

ГОСТ 25682—83

МЕЖГОСУДАРСТВЕННЫЙ СТАНДАРТ

**СОЕДИНЕНИЯ ТРУБОПРОВОДОВ
РЕЗЬБОВЫЕ
БОЛТЫ ПОЛЫЕ**

КОНСТРУКЦИЯ

Издание официальное

БЗ 12—2005



Москва
Стандартинформ
2007

СОЕДИНЕНИЯ ТРУБОПРОВОДОВ РЕЗЬБОВЫЕ
БОЛТЫ ПОЛЫЕ

Конструкция

ГОСТ
25682—83Threaded pipeline connections
Hollow bolts.
ConstructionМКС 23.040.60
ОКП 41 9300

Постановлением Государственного комитета СССР по стандартам от 25 марта 1983 г. № 1367 дата введения установлена

01.01.84

Ограничение срока действия снято по протоколу № 7—95 Межгосударственного совета по стандартизации, метрологии и сертификации (ИУС 11—95)

1. Настоящий стандарт распространяется на полые болты для резьбовых поворотных соединений трубопроводов.

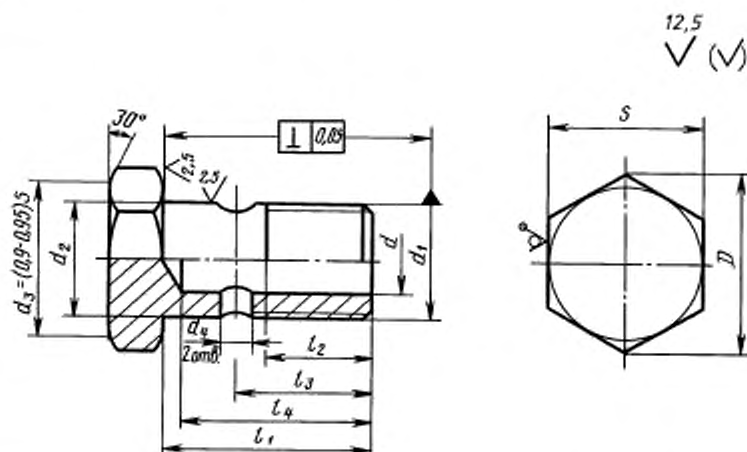
Стандарт содержит все требования СТ СЭВ 2638—80.

(Измененная редакция, Изм. № 1).

2. Полые болты должны изготавливаться исполнений:

- 1 — с короткой резьбой для стальных корпусов;
- 2 — с длинной резьбой для корпусов из других материалов..

3. Конструкция и основные размеры полых болтов должны соответствовать указанным на чертеже и в таблице.



Примечание. Допускается изготавливать болты с отверстием без конуса от инструмента.

Издание официальное

Перепечатка воспрещена

★

Издание (май 2007 г.) с Изменением № 1, утвержденным в мае 1988 г. (ИУС 9—88).

© Издательство стандартов, 1983

© Стандартинформ, 2007

Размеры в мм

Группа	Условное давление, МПа (кгс/см ²)	Наружный диаметр группы D _н	Условный проход D _у	d	d ₁	d ₂ H12	d ₄ H13	D	для исполнения I						Размер «по ключу» S	Масса 1000 шт., кг, не более, для исполнения			
									l ₁		l ₂		l ₃			l ₄		1	2
									1	2	1	2	1	2		1	2		
1	10 (≈100)	3	2,0	2,0												9,82	—		
		4	2,5	2,5	M8 × 1	8	3,0	13,8	17	—	10	—	12,0	—	16,0	—	9,62	—	
		5	3,0	3,5													9,07	—	
		6	4,0	4,0	M10 × 1	10	3,5	16,2	19	23	9	12	13,0	17,0	17,5	21,5	14	16,07	18,18
		8	6,0	6,0	M12 × 1,5	12	4,5	19,6	24	28	12	15	17,0	21,0	22,0	26,0	17	25,20	27,85
2	16 (≈160)	10	8,0	7,0	M14 × 1,5	14	5,5	21,9	26	32	12	17	17,5	23,5	24,0	30,0	19	34,69	40,09
		12	10,0	9,0	M16 × 1,5	16	7,0	25,4	28	36	18	18,5	26,5	25,5	33,5	22	45,08	53,65	
		15	12,0	11,0	M18 × 1,5	18	8,5	27,7	32	42	11	20	22,5	33,5	30,5	40,5	24	152,43	63,42
		(16)	12,0	12,0					34	45		21	22,5					98,03	120,95
		18	15,0	14,0	M22 × 1,5	22	11,0	31,2	39	50	12	23	25,0	36,0	35,0	46,0	27	95,64	115,04
		22	20,0	18,0	M27 × 2	27	13,5	36,9	45	60	13	27	28,0	43,0	39,5	54,5	32	150,53	187,75
		28	25,0	23,0	M33 × 2	33	16,0	47,3	51	68	14	30	31,0	48,0	44,5	61,5	41	241,25	299,57
		(34)	32,0	29,0	M42 × 2	42	18,0	57,7	61	—	16	—	—	—	—	—	—	448,15	—
		35	32,0		M42 × 2													458,51	—
		42	40,0	36,0	M48 × 2	48	24,0	63,5	69	—	—	—	—	—	—	—	—	603,07	—

С. 3 ГОСТ 25682—83

Пример условного обозначения полого болта группы 1, исполнения 1 для соединения с $D_n = 4$ мм:

Болт 1—1—4 ГОСТ 25682—83

Примечание. Значения, приведенные в скобках, неpreferred.

(Измененная редакция, Изм. № 1).

4. Материал болтов — сталь 45 по ГОСТ 1050—88, сталь 35 по ГОСТ 1050—88, сталь А30 по ГОСТ 1414—75 и сталь 10 кп по ГОСТ 10702—78.

Допускается по согласованию между потребителем и изготовителем применять стали других марок, если их механические свойства не ниже указанных.

5. Технические требования, правила приемки, методы испытаний, маркировка, упаковка, транспортирование и хранение — по ГОСТ 15763—91.

Редактор *М.И. Максимова*
Технический редактор *В.Н. Прусакова*
Корректор *В.Е. Вестерова*
Компьютерная верстка *В.И. Грищенко*

Сдано в набор 06.06.2007. Подписано в печать 25.06.2007. Формат 60×84¹/₈. Бумага офсетная. Гарнитура Таймс. Печать офсетная. Усл. печ. л. 0,47. Уч.-изд. л. 0,30. Тираж 174 экз. Зак. 505.

ФГУП «СТАНДАРТИНФОРМ», 123995 Москва, Гранатный пер., 4.

www.gostinfo.ru info@gostinfo.ru

Набрано во ФГУП «СТАНДАРТИНФОРМ» на ПЭВМ.

Отпечатано в филиале ФГУП «СТАНДАРТИНФОРМ» — тип. «Московский печатник», 105062 Москва, Лялин пер., 6