

---

МЕЖГОСУДАРСТВЕННЫЙ СОВЕТ ПО СТАНДАРТИЗАЦИИ, МЕТРОЛОГИИ И СЕРТИФИКАЦИИ  
(МГС)  
INTERSTATE COUNCIL FOR STANDARDIZATION, METROLOGY AND CERTIFICATION  
(ISC)

---

МЕЖГОСУДАРСТВЕННЫЙ  
СТАНДАРТ

ГОСТ  
33103.1—  
2014  
(EN 14961-1:2010)

---

## **БИОТОПЛИВО ТВЕРДОЕ**

**Технические характеристики и классы топлива**

**Часть 1**

**Общие требования**

**(EN 14961-1:2010, MOD)**

Издание официальное



Москва  
Стандартинформ  
2015

## Предисловие

Цели, основные принципы и порядок проведения работ по межгосударственной стандартизации установлены ГОСТ 1.0—92 «Межгосударственная система стандартизации. Основные положения» и ГОСТ 1.2—2009 «Межгосударственная система стандартизации. Стандарты межгосударственные, правила и рекомендации по межгосударственной стандартизации. Правила разработки, принятия, применения, обновления и отмены»

### Сведения о стандарте

1 ПОДГОТОВЛЕН Федеральным государственным унитарным предприятием «Всероссийский научно-исследовательский центр стандартизации, информации и сертификации сырья, материалов и веществ» (ФГУП «ВНИЦСМВ») на основе собственного аутентичного перевода на русский язык стандарта, указанного в пункте 5

2 ВНЕСЕН Федеральным агентством по техническому регулированию и метрологии (Росстандарт)

3 ПРИНЯТ Межгосударственным советом по стандартизации, метрологии и сертификации (протокол от 14 ноября 2014 г. № 72-П)

За принятие проголосовали:

Краткое наименование страны по МК (ИСО 3166) 004—97	Код страны по МК (ИСО 3166) 004—97	Сокращенное наименование национального органа по стандартизации
Армения	AM	Минэкономики Республики Армения
Беларусь	BY	Госстандарт Республики Беларусь
Казахстан	KZ	Госстандарт Республики Казахстан
Киргизия	KG	Кыргызстандарт
Россия	RU	Росстандарт

4 Приказом Федерального агентства по техническому регулированию и метрологии от 23 апреля 2015 г. № 289-ст межгосударственный стандарт ГОСТ 33103.1—2014 (EN 14961-1:2010) введен в действие в качестве национального стандарта Российской Федерации с 1 апреля 2016 г.

5 Настоящий стандарт является модифицированным по отношению к европейскому региональному стандарту EN 14961-1:2010 Solid biofuels — Fuel specifications and classes — Part 1: General requirements (Биотоплива твердые. Технические характеристики и классы топлива. Часть 1. Общие требования) путем изменения отдельных фраз (слов, значений показателей, ссылок), которые выделены в тексте курсивом.

Европейский региональный стандарт разработан Европейским комитетом по стандартизации (CEN) ТК 335 «Биотопливо твердое».

Перевод с английского языка (en).

Степень соответствия — модифицированная (MOD)

6 ВВЕДЕН ВПЕРВЫЕ

*Информация об изменениях к настоящему стандарту публикуется в ежегодном информационном указателе «Национальные стандарты», а текст изменений и поправок — в ежемесячном информационном указателе «Национальные стандарты». В случае пересмотра (замены) или отмены настоящего стандарта соответствующее уведомление будет опубликовано в ежемесячном информационном указателе «Национальные стандарты». Соответствующая информация, уведомление и тексты размещаются также в информационной системе общего пользования — на официальном сайте Федерального агентства по техническому регулированию и метрологии в сети Интернет*

## Содержание

1 Область применения.....	1
2 Нормативные ссылки.....	1
3 Термины и определения.....	2
4 Обозначения и сокращения.....	2
5 Принцип.....	3
6 Классификация по происхождению и источникам получения.....	3
6.1 Общие положения.....	3
6.2 Древесная биомасса.....	8
6.3 Травяная биомасса.....	8
6.4 Плодовая биомасса.....	9
6.5 Биотопливные смеси и смешанное биотопливо.....	9
7 Технические характеристики твердого биотоплива в зависимости от торговой формы и свойств.....	9
7.1 Торговые формы твердого биотоплива.....	9
7.2 Технические характеристики твердого биотоплива.....	10
Приложение А (справочное) Иллюстрации типичных форм древесного топлива.....	29
Приложение В (справочное) Типичные значения для твердого топлива из биомассы.....	30
Приложение С (справочное) Примеры возможных причин отклонения от установленных уровней различных характеристик древесной биомассы и примеры последствий обработки и лечения древесной биомассы.....	40
Библиография.....	42

## Введение

Целью разработки настоящего стандарта является предоставление однозначной и четкой классификации твердого биотоплива и создание взаимопонимания между продавцом и покупателем для обеспечения эффективной торговли твердым биотопливом, а также для обеспечения эффективного взаимодействия с производителем оборудования.

Настоящий стандарт предназначен для всех групп пользователей.

Хотя биомассу в основном используют для выработки энергии, существует много других сфер ее применения (не топливных): в качестве сырья в строительстве, при производстве мебели, упаковки, бумажной продукции и др. Классификация, приведенная в настоящем стандарте, разработана для биомассы, используемой в качестве топлива, и поэтому не относится к другим областям ее использования. Область применения настоящего стандарта показана на рисунке 1.



Рисунок 1 — Твердое биотопливо в общем процессе получения биоэнергии из биомассы

## БИОТОПЛИВО ТВЕРДОЕ

### Технические характеристики и классы топлива

#### Часть 1

#### Общие требования

Solid biofuel. Fuel specifications and classes. Part 1. General requirements

---

Дата введения — 2016—04—01

## 1 Область применения

Настоящий стандарт устанавливает классы твердого биотоплива в зависимости от его происхождения, а также определяет основные технические характеристики, качество топлива и стандартные методы его определения. Область применения настоящего стандарта включает твердое биотопливо следующего происхождения:

- продукцию сельского хозяйства и лесного хозяйства (растительного происхождения);
- растительные отходы сельского и лесного хозяйства;
- растительные отходы пищевой промышленности;
- древесные отходы, за исключением древесных отходов, образующихся в процессе строительства и сноса зданий, а также тех, которые могут содержать галогенизированные органические соединения или тяжелые металлы в результате обработки древесины предохраняющими средствами (консервантами) или покрытием (грунтом, шпатлевкой);
- пробковые отходы;
- волокнистые растительные отходы от производства целлюлозы и производства бумаги из целлюлозной массы, если эти отходы сжигают на месте производства и выделяемая энергия возвращается обратно в производство.

#### Примечания

1 В область применения настоящего стандарта не входит «использованная строительная древесина» и «вторичная древесина строительного производства» (см. ГОСТ 33104).

2 Настоящий стандарт также не распространяется на морскую биомассу.

## 2 Нормативные ссылки

В настоящем стандарте использованы нормативные ссылки на следующие межгосударственные стандарты:

ГОСТ EN 14774-1—2013 Биотопливо твердое. Определение содержания влаги. Метод с применением сушки в сушильном шкафу. Часть 1. Общая влага. Стандартный метод<sup>1)</sup>

ГОСТ 32975.2—2014 (EN 14774-2:2009) Биотопливо твердое. Определение содержания влаги высушиванием. Часть 2. Общая влага. Ускоренный метод

---

<sup>1)</sup> На территории Российской Федерации также действует ГОСТ Р 54186—2010 (EN 14774-1:2009) «Биотопливо твердое. Определение содержания влаги высушиванием. Часть 1. Общая влага. Стандартный метод».

ГОСТ 32985—2014 (EN 15104:2011) Биотопливо твердое. Определение углерода, водорода и азота инструментальными методами

ГОСТ 32987—2014 (EN 15103:2009) Биотопливо твердое. Определение насыпной плотности

ГОСТ 32988—2014 (EN 14775:2009) Биотопливо твердое. Определение зольности

ГОСТ 32989.1—2014 (EN 15149-1:2010) Биотопливо твердое. Определение гранулометрического состава. Часть 1. Метод ситового анализа на качающихся ситах с размером отверстий 1 мм и более

ГОСТ 32989.2—2014 (EN 15149-2:2010) Биотопливо твердое. Определение гранулометрического состава. Часть 2. Метод с применением вибрационных сит с размером отверстий 3,15 мм и менее

ГОСТ 32990—2014 (EN 15148:2009) Биотопливо твердое. Определение выхода летучих веществ

ГОСТ 33104—2014 (EN 14588:2010) Биотопливо твердое. Термины и определения

ГОСТ 33106—2014 (EN 14918:2009) Биотопливо твердое. Определение теплоты сгорания

ГОСТ 33256—2015 (EN 15289:2011) Биотопливо твердое. Определение содержания общей серы и хлора

**Примечание** — При пользовании настоящим стандартом целесообразно проверить действие ссылочных стандартов в информационной системе общего пользования — на официальном сайте Федерального агентства по техническому регулированию и метрологии в сети Интернет или по ежегодному информационному указателю «Национальные стандарты», который опубликован по состоянию на 1 января текущего года, и по выпускам ежемесячного информационного указателя «Национальные стандарты» за текущий год. Если ссылочный стандарт заменен (изменен), то при пользовании настоящим стандартом следует руководствоваться заменяющим (измененным) стандартом. Если ссылочный стандарт отменен без замены, то положение, в котором дана ссылка на него, применяется в части, не затрагивающей эту ссылку.

### 3 Термины и определения

В настоящем стандарте применены термины по ГОСТ 33104, а также следующий термин с соответствующим определением:

**3.1 химическая обработка** (chemical treatment): Обработка химическими веществами, за исключением воздуха и воды (например, клеем и красками).

Примеры химической обработки приведены в приложении С.

### 4 Обозначения и сокращения

В настоящем стандарте применены следующие обозначения и сокращения:

*d* — сухое состояние топлива;

*daf* — сухое беззольное состояние топлива;

*r* — рабочее состояние топлива;

*w*-% — проценты по массе;

*A* — зольность, *w*-% на сухое состояние<sup>1)</sup>;

*BD* — насыпная плотность на рабочее состояние, кг/м<sup>3</sup> <sup>1)</sup>;

*D* — диаметр на рабочее состояние, мм<sup>1)</sup>;

*DE* — плотность частиц на рабочее состояние, г/см<sup>3</sup> <sup>1)</sup>;

*DT* — температура деформации золы, °C;

*DU* — механическая прочность на рабочее состояние, *w*-% <sup>1)</sup>;

*E<sub>r</sub>* — удельная энергоёмкость на рабочее состояние, ГДж/м<sup>3</sup> или МВт·ч/м<sup>3</sup> общего или складочного объема (единица, равная отношению количества энергии к объему);

*E* — удельная энергоёмкость, ГДж/м<sup>3</sup> или МВт·ч/м<sup>3</sup> общего или складочного объема<sup>1)</sup>;

*F* — содержание мелкой фракции, *w*-% на рабочее состояние;

*L* — длина на рабочее состояние, мм<sup>1)</sup>;

*V* — выход летучих веществ;

*W<sub>r</sub>* — содержание общей влаги, *w*-% как получено на влажное состояние топлива;

*W* — содержание общей влаги, *w*-% на рабочее состояние<sup>1)</sup>;

<sup>1)</sup> Указанные символы используют в сочетании с собственными значениями в соответствии с таблицами 4—16. Для обозначения химических свойств используют обозначения химических элементов, например S (сера), Cl (хлор), N (азот), фактическое значение добавляют после символа.

P — гранулометрический состав на рабочее состояние, мм<sup>1</sup>);

$q_{V,gr,d}$  — высшая теплота сгорания при постоянном объеме на сухое состояние, МДж/кг;

$q_{p,net,d}$  — низшая теплота сгорания при постоянном давлении на сухое состояние, МДж/кг;

Q — низшая теплота сгорания на рабочее состояние  $q_{p,net,r}$  при постоянном давлении, МДж/кг, кВт·ч/кг или МВт·ч/т<sup>1</sup>);

$C^d$  — массовая доля углерода в сухом биотопливе, %;

$H^d$  — массовая доля водорода в сухом биотопливе, %;

$O^d$  — массовая доля кислорода в сухом биотопливе, %;

$N^d$  — массовая доля азота в сухом биотопливе, %;

$S^d$  — массовая доля серы в сухом биотопливе, %;

$Cl^d$  — массовая доля хлора в сухом биотопливе, %;

$S^d$  — массовая доля серы в сухом биотопливе, %.

П р и м е ч а н и е — 1 МДж/кг равен 0,2778 кВт·ч/кг (1 кВт·ч/кг равен 1 МВт·ч/т и МВт·ч/т — это 3,6 МДж/кг). 1 г/см<sup>3</sup> равен 1 кг/дм<sup>3</sup>.

## 5 Принцип

Твердое биотопливо классифицируют по:

- происхождению и источникам получения (раздел 6);
- основным торговым формам и свойствам (раздел 7).

Происхождение и источники получения приведены в таблице 1, основные торговые формы — в таблице 2.

Технические характеристики основных торговых форм твердого биотоплива приведены в таблицах 4—6. Таблица 16 — сводная таблица технических характеристик твердого биотоплива, не включенного в таблицы 4—15.

В таблицах 4—16 приведен перечень нормируемых показателей, обязательных для определения качества топлива, и информативных показателей, используемых для дополнительной характеристики качества топлива. Нормативные характеристики твердого биотоплива различаются в зависимости от его происхождения, а также от торговой формы.

Примеры технических характеристик:

- происхождение: отходы лесозаготовки (см. 1.1.4, таблица 1);
- торговая форма: щепы;
- свойства: гранулометрический состав P45; влажность W40; зольность A1.5.

Для древесной щепы нормативными свойствами являются размеры, содержание общей влаги и зольность, остальные свойства носят информативный характер.

Твердое биотопливо высокого класса качества рекомендовано для использования в небольшом отопительном оборудовании в домашнем хозяйстве и специально для внутренних/бытовых и небольших коммерческих нужд на рынке отопления. Требования для такого биотоплива приведены в стандартах [1] — [5].

## 6 Классификация по происхождению и источникам получения

### 6.1 Общие положения

Классификация установлена на основе наиболее характерных общих признаков, отражающих происхождение и источники получения твердого биотоплива.

В системе классификации в соответствии с таблицей 1 в зависимости от происхождения твердое биотопливо подразделяют на следующие основные группы.

- древесная биомасса;
- травяная биомасса;
- плодовая биомасса;
- биотопливная смесь и смешанное биотопливо.

Древесная биомасса — это биомасса деревьев, кустов и кустарников.

<sup>1</sup>) Указанные символы используют в сочетании с собственными значениями в соответствии с таблицами 4—16. Для обозначения химических свойств используют обозначения химических элементов, например S (сера), CL (хлор), N (азот), фактическое значение добавляют после символа.



Травяная биомасса — это биомасса растений, у которых недревесный ствол и которые отмирают в конце вегетационного периода. Она включает в себя зерна и другие побочные продукты, такие как семена.

Плодовая биомасса — это биомасса частей растений, в которых содержится семена.

При необходимости также указывают фактический вид биомассы (например, ель, пшеница).

Биотопливные смеси и смешанное биотопливо в таблице 1 отнесены к материалам разного происхождения, это указано в специальном поле таблицы и отражено на ее четырех уровнях. Биотопливная смесь — это намеренно смешанное (человеком) биотопливо; смешанное биотопливо — это непреднамеренно смешанное (в природе) биотопливо. Происхождение биотопливной смеси и смешанного биотоплива следует описывать в соответствии с таблицей 1.

Если биотопливная смесь или смешанное биотопливо могут содержать химически обработанный материал, это обязательно указывают. Биотопливную смесь и смешанное биотопливо, состоящие из химически обработанной и необработанной древесины, классифицируют как химически обработанные.

Второй уровень классификации в таблице 1 описывает топлива различного происхождения в рамках основной группы, в первую очередь в зависимости от того, является ли биомасса побочным продуктом производства, отходами промышленности или чистым материалом.

Далее в таблице 1 следует деление на подгруппы третьего и четвертого уровней.

Целью классификации, приведенной в таблице 1, является дифференциация биотоплива на основе его происхождения для проведения идентификации продукции. Информацию о физических и химических свойствах материала после того как он будет идентифицирован, получают, исходя из типичных значений, приведенных в приложении В.

Примеры классификации по таблице 1:

- a) целые деревья березы без корневой системы (1.1.1.1);
- b) отходы лесозаготовки (1.1.4);
- c) отходы лесозаготовки хвойных деревьев (1.1.4.2);
- d) опилки деревьев лиственных пород (1.2.1.1);
- e) тонкий пласт хвойного дерева (1.2.1.2);
- f) отходы слоистой древесины (1.2.2.1);
- g) шлифовальный порошок, образующийся при производстве мебели (1.2.2.1);
- h) лигнин (1.2.2.4);
- i) строительная древесина (1.3.1.1);
- j) паллеты (1.3.2.1);
- k) двукосточник тростниковидный (2.1.2.1);
- l) солома пшеницы, ячменя, овса, ржи (2.1.1.2);
- m) рисовая шелуха (2.1.1.4);
- n) зерна или семена сельскохозяйственных культур пищевой промышленности (2.2.1.1);
- o) отходы переработки оливок (3.2.2.4).

Т а б л и ц а 1 — Классификация по происхождению и источникам получения твердого биотоплива

Группа	Категория	Подгруппа 3-го уровня	Подгруппа 4-го уровня
1 Древесная биомасса	1.1 Лесные деревья и насаждения	1.1.1 Целые деревья (без корневой системы)	1.1.1.1 Лиственные
			1.1.1.2 Хвойные
			1.1.1.3 Насаждения с коротким периодом роста
			1.1.1.4 Кустарники
			1.1.1.5 Биотопливные смеси и смешанное биотопливо
		1.1.2 Целые деревья (с корневой системой)	1.1.2.1 Лиственные
			1.1.2.2 Хвойные
			1.1.2.3 Насаждения с коротким периодом роста
			1.1.2.4 Кустарники

Продолжение таблицы 1

Группа	Категория	Подгруппа 3-го уровня	Подгруппа 4-го уровня
1 Древесная биомасса	1.1 Лесные деревья и насаждения		1.1.2.5 Биотопливные смеси и смешанное биотопливо
		1.1.3 Стволовая древесина	1.1.3.1 Лиственная
			1.1.3.2 Хвойная
			1.1.3.3 Биотопливные смеси и смешанное биотопливо
		1.1.4 Отходы лесозаготовки	1.1.4.1 Свежие/зеленые лиственные (с листьями)
			1.1.4.2 Свежие/зеленые хвойные (с хвоей)
			1.1.4.3 Сухие лиственные
			1.1.4.4 Сухие хвойные
			1.1.4.5 Биотопливные смеси и смешанное биотопливо
		1.1.5 Пни/корни	1.1.5.1 Лиственные
			1.1.5.2 Хвойные
			1.1.5.3 Насаждений с коротким периодом роста
			1.1.5.4 Кустарники
			1.1.5.5 Биотопливные смеси и смешанное биотопливо
	1.1.6 Кора (от лесохозяйственной деятельности)		
	1.1.7 Древесная биомасса от управления ландшафтом (биомасса садов, парков и т. д.)		
	1.1.8 Биотопливные смеси и смешанное биотопливо		
	1.2 Побочные продукты и отходы лесоперерабатывающей промышленности	1.2.1 Химически не обработанные древесные отходы	1.2.1.1 Лиственные деревья без коры
			1.2.1.2 Хвойные деревья без коры
			1.2.1.3 Лиственные деревья с корой
			1.2.1.4 Хвойные деревья с корой
			1.2.1.5 Кора (от промышленной деятельности)
		1.2.2 Химически обработанные древесные отходы, волокна и компоненты древесины	1.2.2.1 Деревья без коры
			1.2.2.2 Деревья с корой
			1.2.2.3 Кора (от промышленной деятельности)
			1.2.2.4 Волокна и компоненты древесины
		1.2.3 Биотопливные смеси и смешанное биотопливо	
1.3 Использованная древесина	1.3.1 Химически не обработанная древесина	1.3.1.1 Деревья без коры	
		1.3.1.2 Деревья с корой	
		1.3.1.3 Кора	

Продолжение таблицы 1

Группа	Категория	Подгруппа 3-го уровня	Подгруппа 4-го уровня
1 Древесная биомасса	1.3 Использованная древесина	1.3.2 Химически обработанная древесина	1.3.2.1 Деревья без коры
			1.3.2.2 Деревья с корой
			1.3.2.3 Кора
		1.3.3 Биотопливные смеси и смешанное биотопливо	
	1.4 Биотопливные смеси и смешанное биотопливо		
2 Травяная биомасса	2.1 Сельскохозяйственная и садоводческая травяная биомасса	2.1.1 Зерновые культуры	2.1.1.1 Целые растения
			2.1.1.2 Солома
			2.1.1.3 Зерна и семена
			2.1.1.4 Шелуха и скорлупа
			2.1.1.5 Биотопливные смеси и смешанное биотопливо
		2.1.2 Травы	2.1.2.1 Целые растения
			2.1.2.2 Солома
			2.1.2.3 Семена
			2.1.2.4 Шелуха
			2.1.2.5 Биотопливные смеси и смешанное биотопливо
		2.1.3 Масличные культуры	2.1.3.1 Целые растения
			2.1.3.2 Стебли и листья
			2.1.3.3 Семена
			2.1.3.4 Шелуха и скорлупа
			2.1.3.5 Биотопливные смеси и смешанное биотопливо
		2.1.4 Корнеплоды	2.1.4.1 Целые растения
			2.1.4.2 Стебли и листья
			2.1.4.3 Корни
			2.1.4.4 Биотопливные смеси и смешанное биотопливо
		2.1.5 Зернобобовые культуры	2.1.5.1 Целые растения
			2.1.5.2 Стебли и листья
			2.1.5.3 Плоды
			2.1.5.4 Шелуха
2.1.5.5 Биотопливные смеси и смешанное биотопливо			
2.1.6 Цветы	2.1.6.1 Целые растения		
	2.1.6.2 Стебли и листья		
	2.1.6.3 Семена		
	2.1.6.4 Биотопливные смеси и смешанное биотопливо		
2.1.7 Травяная биомасса от управления ландшафтом (биомасса садов, парков, газонов, виноградников и фруктовых садов)			
2.1.8 Биотопливные смеси и смешанное биотопливо			

Продолжение таблицы 1

Группа	Категория	Подгруппа 3-го уровня	Подгруппа 4-го уровня
2 Травяная биомасса	2.2 Побочные продукты и отходы от переработки травы	2.2.1 Химически не обработанные травяные отходы	2.2.1.1 Зерновые культуры и травы
			2.2.1.2 Масличные культуры
			2.2.1.3 Корнеплоды
			2.2.1.4 Зернобобовые культуры
			2.2.1.5 Цветы
			2.2.1.6 Биотопливные смеси и смешанное биотопливо
		2.2.2 Химически обработанные травяные отходы	2.2.2.1 Зерновые культуры и травы
			2.2.2.2 Масличные культуры
			2.2.2.3 Корнеплоды
			2.2.2.4 Зернобобовые культуры
2.2.2.5 Цветы			
2.2.2.6 Биотопливные смеси и смешанное биотопливо			
2.2.3 Биотопливные смеси и смешанное биотопливо			
2.3 Биотопливные смеси и смешанное биотопливо			
3 Плодовая биомасса	3.1 Фруктовые и садоводческие плоды	3.1.1 Ягоды	3.1.1.1 Целые ягоды
			3.1.1.2 Мякоть плода
			3.1.1.3 Семена
			3.1.1.4 Биотопливные смеси и смешанное биотопливо
		3.1.2 Плоды с косточками/ядрами	3.1.2.1 Целые плоды
			3.1.2.2 Мякоть плода
			3.1.2.3 Косточки/ядра
			3.1.2.4 Биотопливные смеси и смешанное биотопливо
		3.1.3 Орехи и желуди	3.1.3.1 Целые орехи
			3.1.3.2 Шелуха/скорлупа
	3.1.3.3 Ядра		
	3.1.3.4 Биотопливные смеси и смешанное биотопливо		
	3.1.4 Биотопливные смеси и смешанное биотопливо		
	3.2 Побочные продукты и отходы от переработки плодов	3.2.1 Химически не обработанные плодовые отходы	3.2.1.1 Ягоды
			3.2.1.2 Плоды с косточками и ядрами
3.2.1.3 Орехи и желуди			
3.2.1.4 Оливковый жмых			
3.2.1.5 Биотопливные смеси и смешанное биотопливо			
3.2.2 Химически обработанные плодовые отходы		3.2.2.1 Ягоды	

Окончание таблицы 1

Группа	Категория	Подгруппа 3-го уровня	Подгруппа 4-го уровня
3 Плодовая биомасса	3.2 Побочные продукты и отходы от переработки плодов	3.2.2 Химически обработанные плодовые отходы	3.2.2.2 Плоды с косточками и ядрами
			3.2.2.3 Орехи и желуди
		3.2.2.4 Истощенный оливковый жмых	
		3.2.2.5 Биотопливные смеси и смешанное биотопливо	
	3.3 Биотопливные смеси и смешанное биотопливо		
4 Биотопливные смеси и смешанное биотопливо	4.1 Биотопливные смеси		
	4.2 Смешанное биотопливо		
<p><b>Примечания</b></p> <p>1 Пробковые отходы входят в подгруппу «кора» (см. 1.1.6, 1.2.1.5, 1.2.2.3, 1.3.1.3 и 1.3.2.3).</p> <p>2 Остатки и побочные продукты пищевой промышленности относят к группам 2.2 «побочные продукты и отходы от переработки травы» и 3.2 «побочные продукты и отходы от переработки плодов».</p> <p>3 В область применения настоящего стандарта не входит «использованная строительная древесина» и «вторичная древесина строительного производства» (см. ГОСТ 33104).</p> <p>4 Если это необходимо, также указывают фактический вид биомассы (например, ель, пшеница). Номенклатура древесины, используемой в Европе, приведена в стандарте [6].</p> <p>5 Группа 4 «биотопливные смеси и смешанное биотопливо» включает биотопливные смеси и смешанное биотопливо из основных групп 1 — 3, классифицирующих биотопливо по его происхождению.</p> <p>6 При возникновении подозрений в том, что биомасса получена из загрязненных мест, должно быть проведено определение содержания в ней химических вредных веществ, таких как тяжелые металлы и галогенированные органические соединения.</p>			

## 6.2 Древесная биомасса

### 6.2.1 Лесные деревья и насаждения

К этой категории относят лесные деревья и насаждения, которые могли быть подвергнуты только уменьшению размера, окорке (очистке от коры), сушке или смачиванию. К лесным деревьям и насаждениям относят древесину из леса, парков, плантаций и леса с коротким периодом выращивания.

### 6.2.2 Побочные продукты и отходы лесоперерабатывающей промышленности

К этой группе относят побочные продукты и древесные отходы лесоперерабатывающей промышленности. Такое биотопливо может быть химически не обработанным (например, отходы от окорки, распиловки или уменьшения размера, фасонирования, прессования) или химически обработанным, если оно не содержит тяжелые металлы и галогенированные органические соединения, попадающие в состав древесины в результате ее обработки или нанесения покрытий.

### 6.2.3 Использованная древесина

Эта группа включает древесину или предметы из дерева, которые были ранее использованы или выполнили свое предназначение. В отношении обработки применяют те же критерии, что и для «лесоперерабатывающей промышленности, побочных продуктов и отходов», т. е. используемая древесина не должна содержать тяжелые металлы и галогенированные органические соединения, попадающие в состав древесины в результате ее обработки или нанесения покрытий.

### 6.2.4 Биотопливные смеси и смешанное биотопливо

Древесные биотопливные смеси и древесное смешанное биотопливо относят к категориям от 1.1 до 1.3 согласно таблице 1. Смешивание может быть преднамеренным (биотопливные смеси) и непреднамеренным (смешанное биотопливо).

## 6.3 Травяная биомасса

### 6.3.1 Сельскохозяйственная и садоводческая травяная биомасса

К этой группе относят материал, поступающий непосредственно с полей или после хранения и уменьшения его объема за счет сушки. Это травяной материал с сельскохозяйственных и садоводческих полей, из садов и парков.

### 6.3.2 Побочные продукты и отходы от переработки травы

К этой группе относят травяную биомассу, которая остается после промышленной обработки овощей, зерновых, травянистых культур и их сортировки.

Примерами являются отходы от производства сахара из сахарной свеклы и отходы ячменного солода от производства пива.

### 6.3.3 Биотопливные смеси и смешанное биотопливо

Травяные биотопливные смеси и травяное смешанное биотопливо относят к категориям 2.1 и 2.2 согласно таблице 1. Смешивание может быть преднамеренным (биотопливные смеси) и непреднамеренным (смешанное биотопливо).

## 6.4 Плодовая биомасса

### 6.4.1 Фруктовые и овощные плодовые культуры

К этой группе относят фруктовые и овощные плоды, произрастающие на деревьях, кустарниках и травянистых культурах (например, помидоры или виноград).

### 6.4.2 Побочные продукты и отходы от переработки плодов

К этой группе относят плодовую биомассу, которая остается после промышленной переработки и сортировки, например отходы от производства оливкового масла или яблочного сока.

### 6.4.3 Биотопливные смеси и смешанное биотопливо

Плодовые биотопливные смеси и плодовое смешанное биотопливо относят к категориям 3.1 и 3.2 согласно таблице 1. Смешивание может быть преднамеренным (биотопливные смеси) и непреднамеренным (смешанное биотопливо).

## 6.5 Биотопливные смеси и смешанное биотопливо

К этой группе относят смеси различных биомасс, относящихся к категориям 6.2 — 6.4, и смешанную различную биомассу согласно таблице 1. Смешивание может быть преднамеренным (биотопливные смеси) и непреднамеренным (смешанное биотопливо).

## 7 Технические характеристики твердого биотоплива в зависимости от торговой формы и свойств

### 7.1 Торговые формы твердого биотоплива

Товарное твердое биотопливо бывает разных размеров и форм. Размеры и формы топлива влияют на его подготовку к сжиганию, а также на свойства горения. Примеры торговых форм биотоплива, его размеры и методы подготовки приведены в таблице 2.

Т а б л и ц а 2 — Торговые формы твердого биотоплива

Торговая форма биотоплива	Типичный размер частиц	Общие производственные процессы
Целое дерево (таблица 16)	Св. 500 мм	Необработанное дерево, включая ветки
Щепа (таблица 6)	От 5 до 100 мм	Резка острыми инструментами
Измельченное топливо (таблица 7)	Различный	Дробление тупыми инструментами
Кругляк, поленья/дрова (таблица 8)	От 100 до 1000 мм	Резка острыми инструментами
Кора (таблица 11)	Различный	Остатки коры после окорки могут быть измельчены или нет
Пачки (таблица 16)	Различный	Продольная укладка и связывание
Топливная пыль, мука (таблица 16)	До 1 мм	Помол
Опилки (таблица 9)	От 1 до 5 мм	Резка острыми инструментами
Стружка (таблица 10)	От 1 до 30 мм	Строгание острыми инструментами
Брикеты (таблица 4)	Диаметром от 25 мм	Механическое сжатие (пресс)

Окончание таблицы 2

Торговая форма биотоплива	Типичный размер частиц	Общие производственные процессы
Пеллеты (таблица 5)	Диаметром свыше 25 мм	Механическое сжатие (пресс)
Кипы (таблица 12): малые прямоугольные большие прямоугольные круглые (рулоны)	0,1, м <sup>3</sup> 3,7, м <sup>3</sup> 2,1, м <sup>3</sup>	Сжатие (прессование) и связывание кубами То же Сжатие (прессование) и связывание цилиндрами
Рубленая солома или энергетическая трава (таблица 16)	От 10 до 200 мм	Рубка во время уборки урожая или перед сжиганием
Зерно (таблицы 13, 14) или семена (таблицы 14, 15)	Различный	Без подготовки или сушки, только операции, которые необходимы для хранения продовольственного зерна
Косточки или ядра плодов (таблица 14)	От 5 до 15 мм	Без производства или пресса и извлечения химических веществ
Волокнистый жмых (таблица 16)	Различный	Готовится из волокнистых отходов путем осушения

## Примечания

1 Также можно использовать другие торговые формы биотоплива.

2 Определения торговых форм приведены в соответствии с ГОСТ 33104.

Иллюстрации типичных форм древесного топлива приведены в приложении А.

## 7.2 Технические характеристики твердого биотоплива

Нормативные документы, которые используют для определения технических характеристик и свойств биотоплива, приведены в таблице 3. В таблицах 4 — 16 приведены технические характеристики и свойства основных торговых форм твердого биотоплива.

Т а б л и ц а 3 — Перечень нормативных документов для определения технических характеристик топлива

Наименование параметра	Нормативный документ
Происхождение и источник	6.1, таблица 1 настоящего стандарта
Торговая форма	7.1, таблица 2 настоящего стандарта
Размеры	ГОСТ 32989.1, ГОСТ 32989.2
Содержание общей влаги <i>W</i>	ГОСТ EN 14774-1 <sup>1)</sup> , ГОСТ 32975.2
Зольность <i>A</i>	ГОСТ 32988
Выход летучих веществ <i>V</i>	ГОСТ 32990
Плотность частиц <i>DE</i>	До введения в действие соответствующего межгосударственного стандарта используют стандарт [8] <sup>2)</sup>
Теплота сгорания	ГОСТ 33106
Механическая прочность <i>DU</i>	До введения в действие соответствующего межгосударственного стандарта используют стандарты [9] и [10] <sup>3)</sup>
Содержание мелкой фракции <i>F</i>	ГОСТ 32989.1, ГОСТ 32989.2
Насыпная плотность <i>BD</i>	ГОСТ 32987
Содержание углерода ( <i>C</i> ), водорода ( <i>H</i> ) и азота ( <i>N</i> )	ГОСТ 32985
Содержание серы ( <i>S</i> ) и хлора ( <i>Cl</i> )	ГОСТ 33256



Окончание таблицы 3

Наименование параметра	Нормативный документ
Плавокость золы	До введения в действие соответствующего межгосударственного стандарта используют документ [11] <sup>4)</sup>
Содержание макроэлементов (Al, Si, K, Na, Ca, Mg, Fe, P и Ti)	До введения в действие соответствующего межгосударственного стандарта используют стандарт [12] <sup>5)</sup>
Содержание микроэлементов (As, Ba, Be, Cd, Co, Cr, Cu, Hg, Mo, Mn, Ni, Pb, Se, Te, V и Zn)	До введения в действие соответствующего межгосударственного стандарта используют стандарт [13] <sup>6)</sup>

1) В Российской Федерации также действует ГОСТ Р 54186—2010 (ЕН 14774-1:2009) «Биотопливо твердое. Определение содержания влаги высушиванием. Часть 1. Общая влага. Стандартный метод».

2) В Российской Федерации действует ГОСТ Р 55124—2012 (СЕН/ТС 15150:2005) «Биотопливо твердое. Определение плотности частиц».

3) В Российской Федерации действует ГОСТ Р 55110—2012 (ЕН 15210-1:2009) «Биотопливо твердое. Определение механической прочности пеллет и брикетов. Часть 1. Пеллеты» и ГОСТ Р 55111-2012 (ЕН 15210-2:2010) «Биотопливо твердое. Определение механической прочности пеллет и брикетов. Часть 2. Брикеты».

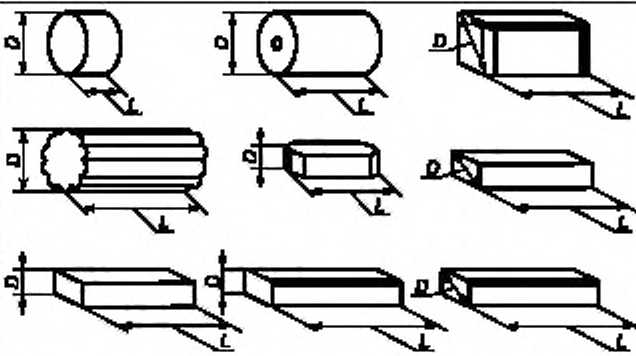
4) В Российской Федерации действует ГОСТ Р 55125—2012 (СЕН/ТС 15370-1:2006) «Биотопливо твердое. Определение плавокости золы. Часть 1. Метод характерных температур».

5) В Российской Федерации действует ГОСТ Р 54213-2015 (ЕН 15290:2011) «Биотопливо твердое. Определение макроэлементов».

6) В Российской Федерации действует ГОСТ Р 54214-2015 (ЕН 15297:2011) «Биотопливо твердое. Определение микроэлементов».

*Примечание* — Другие показатели, представляющие интерес, определяют по нормативным документам на методы их испытаний.

Таблица 4 — Технические характеристики брикетов

Происхождение: согласно 6.1 и таблице 1	Древесная биомасса (1). Травяная биомасса (2). Фруктовая биомасса (3). Биотопливные смеси и смешанное биотопливо (4)		
Торговая форма (см. таблицу 2)	Брикеты		
Нормативные	Размеры, мм		
	Диаметр $D$ или эквивалент (диагональ или продольный размер), мм		
	D40 D50 D60 D80 D100 D125 D125 +	$25 \leq D \leq 40$ $\leq 50$ $\leq 60$ $\leq 80$ $\leq 100$ $\leq 125$ $> 125$ (указывают максимальное значение)	 <p><math>L</math> — длина; <math>D</math> — диаметр</p> <p>Рисунок 2 — Примеры брикетов</p>
	Длина $L$ , мм L50 L100 L200 L300 L400 L400 +	$\leq 50$ $\leq 100$ $\leq 200$ $\leq 300$ $\leq 400$ $> 400$ (указывают максимальное значение)	
Массовая доля влаги $W$ , w-% на рабочее состояние, %			




Продолжение таблицы 4

Нормативные	W10	$\leq 10$	
	W15	$\leq 15$	
	Зольность A, w-% на сухое состояние, %		
	A0.5	$\leq 0,5$	
	A0.7	$\leq 0,7$	
	A1.0	$\leq 1,0$	
	A1.5	$\leq 1,5$	
	A2.0	$\leq 2,0$	
	A3.0	$\leq 3,0$	
	A5.0	$\leq 5,0$	
A7.0	$\leq 7,0$		
A10.0	$\leq 10,0$		
A10.0 +	$> 10,0$ (указывают максимальное значение)		
Плотность частиц DE, г/см <sup>3</sup>			
DE0.8	$\geq 0,8$		
DE0.9	$\geq 0,9$		
DE1.0	$\geq 1,0$		
DE1.1	$\geq 1,1$		
DE1.2	$\geq 1,2$		
DE1.2+	$> 1,2$ (указывают максимальное значение)		
Добавки, w-% спрессованной массы		Должны быть указаны состав и количество добавок. Максимальное количество добавок должно быть не более 20 % массы материала. Иначе сырье, из которого изготовлен брикет, считают смесью	
Низшая теплота сгорания на рабочее состояние Q, МДж/кг или кВт·ч/кг		Указывают минимальное значение	
Нормативные /информативные	Механическая прочность DU, w-% брикетов после испытаний, %		
	DU95.0	$\geq 95,0$	Информативно: только при торговле на основании объема
	DU90.0	$\geq 90,0$	
	DU90.0 -	$< 90,0$ (указывают минимальное значение)	
	Азот N, w-% на сухое состояние, %		
	N0.3	$\leq 0,3$	Нормативно: только для химически обработанной биомассы (1.2.2; 1.3.2; 2.2.2; 3.2.2).
	N0.5	$\leq 0,5$	
	N1.0	$\leq 1,0$	Информативно: для всех видов биомассы, которые не являются химически обработанными (см. выше)
	N2.0	$\leq 2,0$	
	N3.0	$\leq 3,0$	
N3.0 +	$> 3,0$ (указывают максимальное значение)		
Сера S, w-% на сухое состояние, %			
S0.02	$\leq 0,02$	Нормативно: только для химически обработанной биомассы (1.2.2; 1.3.2; 2.2.2; 3.2.2) или при использовании серосодержащих добавок.	
S0.05	$\leq 0,05$		
S0.08	$\leq 0,08$	Информативно: для всех видов биомассы, которые не являются химически обработанными (см. выше)	
S0.10	$\leq 0,10$		
S0.20	$\leq 0,20$		
S0.20 +	$> 0,20$ (указывают максимальное значение)		
Хлор Cl, w-% на сухое состояние, %			

Окончание таблицы 4

Нормативные /информативные	CI0.02	$\leq 0,02$	Нормативно: только для химически обработанной биомассы (1.2.2; 1.3.2; 2.2.2; 3.2.2).  Информативно: для всех видов биомассы, которые не являются химически обработанными (см. выше)
	CI0.03	$\leq 0,03$	
	CI0.07	$\leq 0,07$	
	CI0.10	$\leq 0,10$	
	CI0.10 +	$> 0,10$ (указывают максимальное значение)	
	Информативно: плавкость золы, °С		Указывают температуру деформации золы DT
<p>П р и м е ч а н и е — Для некоторых видов топлива из биомассы, такой как эвкалипт, тополь, деревья с коротким периодом роста, солома, мискантус и оливковые косточки, обязательно должно быть рассмотрено поведение золы при плавлении.</p>			

Т а б л и ц а 5 — Технические характеристики пеллет

	Происхождение: согласно 6.1 и таблице 1	Древесная биомасса (1). Травяная биомасса (2). Плодовая биомасса (3). Биотопливные смеси и смешанное биотопливо(4)
	Торговая форма (см. таблицу 2)	Пеллеты
	 <p><math>L</math> — длина; <math>D</math> — диаметр</p> <p>Рисунок 3 — Размеры пеллет</p>	
	Размеры, мм	
	Диаметр $D$ и длина $L$	
	D06	$(6 \pm 1,0)$ мм и $3,15 \leq L \leq 40$
	D08	$(8 \pm 1,0)$ мм и $3,15 \leq L \leq 40$
	D10	$(10 \pm 1,0)$ мм и $3,15 \leq L \leq 40$
	D12	$(12 \pm 1,0)$ мм и $3,15 \leq L \leq 50$
	D25	$(25 \pm 1,0)$ мм и $10,0 \leq L \leq 50$
Нормативные	Массовая доля влаги $W$ , w-% на рабочее состояние, %	
	W10	$\leq 10$
	W15	$\leq 15$
	Зольность $A$ , w-% на сухое состояние, %	
	A0.5	$\leq 0,5$
	A0.7	$\leq 0,7$
	A1.0	$\leq 1,0$
	A1.5	$\leq 1,5$
	A2.0	$\leq 2,0$
	A3.0	$\leq 3,0$
	A5.0	$\leq 5,0$
	A7.0	$\leq 7,0$
	A10.0	$\leq 10,0$
	A10.0 +	$> 10,0$ (указывают максимальное значение)
	Механическая прочность DU, w-% пеллет после испытаний, %	

Продолжение таблицы 5

Нормативные	DU97.5	$\geq 97,5$	
	DU96.5	$\geq 96,5$	
	DU95.0	$\geq 95,0$	
	DU95.0 -	$< 95,0$ (указывают минимальное значение)	
	Содержание мелкой фракции F, w-% $< 3,15$ мм (после производства, погрузки или упаковки), %		
	F1.0	$\leq 1,0$	
	F2.0	$\leq 2,0$	
F3.0	$\leq 3,0$		
F5.0	$\leq 5,0$		
F5.0 +	$> 5,0$ (указывают максимальное значение)		
Добавки, w-% спрессованной массы		Должны быть указаны количество и состав добавок. Максимальное количество добавок должно быть не более 20 % массы материала, иначе сырье, из которого изготовлен пеллет, считают смесью	
Насыпная плотность на рабочее состояние BD, кг/м <sup>3</sup>			
BD550	$\geq 550$		
BD600	$\geq 600$		
BD650	$\geq 650$		
BD700	$\geq 700$		
BD700 +	$> 700$ (указывают минимальное значение)		
Низшая теплота сгорания на рабочее состояние Q, МДж/кг или кВт·ч/кг		Указывают минимальное значение	
Нормативные Информативные	Сера S, w-% на сухое состояние, %		
	S0.02	$\leq 0,02$	Нормативно: только для химически обработанной биомассы (1.2.2; 1.3.2; 2.2.2; 3.2.2) или при использовании серосодержащих добавок.  Информативно: для всех видов биомассы, которые не являются химически обработанными (см. выше)
	S0.05	$\leq 0,05$	
	S0.08	$\leq 0,08$	
	S0.10	$\leq 0,10$	
	S0.20	$\leq 0,20$	
	S0.20 +	$> 0,20$ (указывают максимальное значение)	
	Азот N, w-% на сухое состояние, %		
	N0.3	$\leq 0,3$	Нормативно: только для химически обработанной биомассы (1.2.2; 1.3.2; 2.2.2; 3.2.2).  Информативно: для всех видов биомассы, которые не являются химически обработанными (см. выше)
	N0.5	$\leq 0,5$	
N1.0	$\leq 1,0$		
N2.0	$\leq 2,0$		
N3.0	$\leq 3,0$		
N3.0 +	$> 3,0$ (указывают максимальное значение)		
Хлор Cl, w-% на сухое состояние, %			
Cl0.02	$\leq 0,02$	Нормативно: только для химически обработанной биомассы (1.2.2; 1.3.2; 2.2.2; 3.2.2).  Информативно: для всех видов биомассы, которые не являются химически обработанными (см. выше)	
Cl0.03	$\leq 0,03$		
Cl0.07	$\leq 0,07$		
Cl0.10	$\leq 0,10$		
Cl0.10 +	$> 0,10$ (указывают максимальное значение)		
Информативно: плавкость золы, °C			Указывают температуру деформации золы DT

## Окончание таблицы 5

<b>Примечания</b>	
1 Массовая доля пеллет, длина которых превышает 40 или 50 мм (в зависимости от класса), должна быть не более 5 %. Максимальная длина пеллет классов D06, D08 и D10 должна быть менее 45 мм.	
2 Для некоторых видов топлива из биомассы, такой как эвкалипт, тополь, деревья с коротким периодом роста, солома, мискантус и оливковые косточки, обязательно должно быть рассмотрено поведение золы при плавлении.	

Т а б л и ц а 6 — Технические характеристики щепы

Происхождение: согласно 6.1 и таблице 1		Древесная биомасса (1)	
Торговая форма		Щепа	
Размеры, мм			
	Основная фракция (не менее 75 % топлива), мм	Содержание мелкой фракции, % (размер частиц до 3,15 мм)	Содержание крупной фракции, %, максимальный размер, мм
P16A	3,15 мм ≤ P ≤ 16 мм	≤ 12%	≤ 3 % > 16 мм и все < 31,5 мм
P16B	3,15 мм ≤ P ≤ 16 мм	≤ 12%	≤ 3 % > 45 мм и все < 120 мм
P45A	8 мм ≤ P ≤ 45 мм	≤ 8 %	≤ 6 % > 63 мм и максимум 3,5 % > 100 мм, все < 120 мм
P45B	8 мм ≤ P ≤ 45 мм	≤ 8 %	≤ 6 % > 63 мм и максимум 3,5 % > 100 мм, все < 350 мм
P63	8 мм ≤ P ≤ 63 мм	≤ 6 %	≤ 6 % > 100 мм и все < 350 мм
P100	16 мм ≤ P ≤ 100 мм	≤ 4 %	≤ 6 % > 200 мм и все < 350 мм
Массовая доля влаги W, w-% на рабочее состояние, %			
Нормативные	W10	≤ 10	
	W15	≤ 15	
	W20	≤ 20	
	W25	≤ 25	
	W30	≤ 30	
	W35	≤ 35	
	W40	≤ 40	
	W45	≤ 45	
	W50	≤ 50	
	W55	≤ 55	
W55 +	> 55 (указывают максимальное значение)		
Зольность A, w-% на сухое состояние, %			
A0.5	≤ 0,5		
A0.7	≤ 0,7		
A1.0	≤ 1,0		
A1.5	≤ 1,5		
A2.0	≤ 2,0		
A3.0	≤ 3,0		
A5.0	≤ 5,0		
A7.0	≤ 7,0		
A10.0	≤ 10,0		
A10.0 +	> 10,0 % (указывают максимальное значение)		

Окончание таблицы 6

Нормативные /информативные	Азот N, w-% на сухое состояние, %		Нормативно: только для химически обработанной биомассы (1.2.2; 1.3.2).  Информативно: для всех видов биомассы, которые не являются химически обработанными (см. выше)
	N0.3 N0.5 N1.0 N2.0 N3.0 N3.0+	≤ 0,3 ≤ 0,5 ≤ 1,0 ≤ 2,0 ≤ 3,0 > 3,0 (указывают максимальное значение)	
Нормативные /информативные	Хлор Cl, w-% на сухое состояние		Нормативно: только для химически обработанной биомассы (1.2.2; 1.3.2).  Информативно: для всех видов биомассы, которые не являются химически обработанными (см. выше)
	Cl0.02 Cl0.03 Cl0.07 Cl0.10 Cl0.10+	≤ 0,02 % ≤ 0,03 % ≤ 0,07 % ≤ 0,10 % > 0,10 % (указывают максимальное значение)	
Информативные	Низшая теплота сгорания на рабочее состояние Q, МДж/кг или кВт·ч/кг или удельная энергоёмкость E, МДж/м <sup>3</sup> или кВт·ч/м <sup>3</sup>		Указывают минимальное значение
	Насыпная плотность на рабочее состояние BD, кг/м <sup>3</sup>		
	BD150 BD200 BD250 BD300 BD350 BD400 BD450 BD450+	≥ 150 ≥ 200 ≥ 250 ≥ 300 ≥ 350 ≥ 400 ≥ 450 > 450 (указывают минимальное значение)	Рекомендуется указывать при поставках (торговле) на основании объема
	Плавкость золы, °С		Указывают температуру деформации золы DT
<p>Примечания</p> <p>1 Сечение негабаритных частиц должно быть: P16 &lt; 1 см<sup>2</sup>, P45 &lt; 5 см<sup>2</sup>, P63 &lt; 10 см<sup>2</sup> и P100 &lt; 18 см<sup>2</sup>.</p> <p>2 Топливо классов P16A, P16B и P45A предназначено для использования в непромышленных сферах, топливо классов P45B, P63 и P100 – в промышленных сферах.</p> <p>3 Для некоторых видов топлива из биомассы, такой как зэкалитп, тополь, деревья с коротким периодом роста, солома, мискантус и оливковые косточки, обязательно должно быть рассмотрено поведение золы при плавлении.</p>			

Т а б л и ц а 7 — Технические характеристики измельченного топлива

Нормативные	Происхождение: согласно 6.1 и таблице 1		Древесная биомасса (1)
	Торговая форма (см. таблицу 2)		Измельченное древесное топливо
	Размеры, мм		
	Основная фракция (не менее 75 w-%), мм		Содержание крупной фракции, w-%, максимальный размер, мм
	P16 P45 P63 P100 P125 P200 P300	3,15 ≤ P ≤ 16 мм 3,15 ≤ P ≤ 45 мм 3,15 ≤ P ≤ 63 мм 3,15 ≤ P ≤ 100 мм 3,15 ≤ P ≤ 125 мм 3,15 ≤ P ≤ 200 мм 3,15 ≤ P ≤ 300 мм	≤ 6 % > 45 мм и все < 120 мм ≤ 10 % > 63 мм и все < 350 мм ≤ 10 % > 100 мм и все < 350 мм ≤ 10 % > 125 мм и все < 350 мм ≤ 10 % > 150 мм и все < 350 мм не нормируется не нормируется
	Содержание мелкой фракции (до 3,15 мм), % веса		

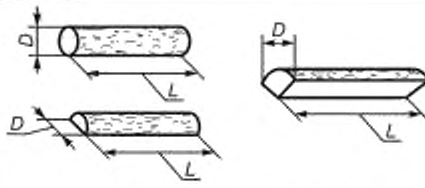
Продолжение таблицы 7

Нормативные	F06	≤ 6,0 %		
	F10	≤ 10,0 %		
	F12	≤ 12,0 %		
	F15	≤ 15,0 %		
	F20	≤ 20,0 %		
F25	≤ 25,0 %			
Массовая доля влаги $W$ , w-% на рабочее состояние				
Нормативные	W10	≤ 10 %		
	W15	≤ 15 %		
	W20	≤ 20 %		
	W25	≤ 25 %		
	W30	≤ 30 %		
	W35	≤ 35 %		
	W40	≤ 40 %		
	W45	≤ 45 %		
	W50	≤ 50 %		
	W55	≤ 55 %		
	W55+	> 55 % (указывают максимальное значение)		
Зольность $A$ , w-% на сухое состояние				
Нормативные	A0.5	≤ 0,5 %		
	A0.7	≤ 0,7 %		
	A1.0	≤ 1,0 %		
	A1.5	≤ 1,5 %		
	A2.0	≤ 2,0 %		
	A3.0	≤ 3,0 %		
	A5.0	≤ 5,0 %		
	A7.0	≤ 7,0 %		
	A10.0	≤ 10,0 %		
A10.0 +	> 10,0 % (указывают максимальное значение)			
Низшая теплота сгорания на рабочее состояние $Q$ , МДж/кг или удельная энергоёмкость $E$ , кВт·ч/м <sup>3</sup>		Указывают минимальное значение		
Нормативные /информативные	Азот $N$ , w-% на сухое состояние, %			
	N0.3	≤ 0,3	Нормативно: только для химически обработанной биомассы (1.2.2; 1.3.2).	
	N0.5	≤ 0,5		
	N1.0	≤ 1,0	Информативно: для всех видов биомассы, которые не являются химически обработанными (см. выше).	
	N2.0	≤ 2,0		
	N3.0	≤ 3,0		
	N3.0 +	> 3,0 (указывают максимальное значение)		
	Хлор $Cl$ , w-% на сухое состояние, %			
	Нормативные /информативные	Cl0.02	≤ 0,02	Нормативно: только для химически обработанной биомассы (1.2.2; 1.3.2).
		Cl0.03	≤ 0,03	
Cl0.07		≤ 0,07	Информативно: для всех видов биомассы, которые не являются химически обработанными (см. выше).	
Cl0.10		≤ 0,10		
Cl0.10 +		> 0,10 (указывают максимальное значение)		

Окончание таблицы 7

Информативные	Насыпная плотность на рабочее состояние $BD$ , кг/м <sup>3</sup>		Рекомендуется указывать при поставках (торговле) на основании объема
	BD150 BD200 BD250 BD300 BD350 BD400 BD450 BD450+	≥ 150 ≥ 200 ≥ 250 ≥ 300 ≥ 350 ≥ 400 ≥ 450 > 450 (указывают минимальное значение)	
	Плавокость золы, °C		Указывают температуру деформации золы DT
<p>Примечания</p> <p>1 Сечение негабаритных частиц должно быть: <math>P16 &lt; 1 \text{ см}^2</math>, <math>P45 &lt; 5 \text{ см}^2</math>, <math>P63 &lt; 10 \text{ см}^2</math> и <math>P100 &lt; 18 \text{ см}^2</math>.</p> <p>2 Для некоторых видов топлива из биомассы, такой как эвкалипт, тополь, деревья с коротким периодом роста, солома, мискантус и оливковые косточки, обязательно должно быть рассмотрено поведение золы при плавлении.</p>			

Т а б л и ц а 8 — Технические характеристики бревен, дров

	Происхождение: согласно 6.1 и таблице 1	Древесная биомасса (1)
	Торговая форма (см. таблицу 2)	Бревна, дрова
Нормативные	Размеры, см	
	Длина $L$ , см (максимальная длина ствола)	
	L20- L20 L25 L30 L33 L40 L50 L100 L100 +	< 20 см (20 ± 2) см (25 ± 2) см (30 ± 2) см (33 ± 2) см (40 ± 2) см (50 ± 4) см (100 ± 5) см Указывают максимальное значение
	 <p><math>L</math> – длина; <math>D</math> – диаметр Рисунок 4 — Размеры, см</p>	
	Диаметр $D$ , см (максимальный диаметр ствола)	
	D2- D10 D12 D15 D20 D25 D35 D35 +	$D < 2$ см (мелкая древесина для розжига) $2 \text{ см} \leq D \leq 10$ см $4 \text{ см} \leq D \leq 12$ см $10 \text{ см} \leq D \leq 15$ см $10 \text{ см} \leq D \leq 20$ см $10 \text{ см} \leq D \leq 25$ см $20 \text{ см} \leq D \leq 35$ см $D > 35$ см (указывают максимальное значение)
	Массовая доля влаги $W$ , w-% на рабочее состояние	
	W10 W15 W20 W25 W30 W35 W40 W45 W55 W55 +	≤ 10 % ≤ 15 % ≤ 20 % ≤ 25 % ≤ 30 % ≤ 35 % ≤ 40 % ≤ 45 % ≤ 55 % > 55 % (указывают максимальное значение)

Окончание таблицы 8

Нормативные	Объем, м <sup>3</sup> или масса, кг	Для розничной торговли указывают, по объему или массе осуществляются поставки (м <sup>3</sup> , кг) и/или по массе пачки кругляков/поленьев
	Удельная энергоёмкость $E$ , МДж/м <sup>3</sup> или кВт·ч/м <sup>3</sup>	Рекомендуется указывать при розничной торговле
	Доля кругляка и поленьев	Кругляк (в основном круглая древесина); поленья: более 85 % объема расколото; смесь: кругляк и поленья (смешение расколотой и круглой древесины)
	Поверхность среза	Указывают гладкая или неровная поверхность среза бревна.
	Плесень и гниль	Если значительная часть (более 10 % веса) в плесени или сгнило, то это должно быть указано. При возникновении сомнений указывают теплоту сгорания или удельную энергоёмкость
Примечание — Поверхность среза считается гладкой и ровной, если для распила используется бензопила.		

Таблица 9 — Технические характеристики древесных опилок

Нормативные	Происхождение: согласно 6.1 и таблице 1		Древесная биомасса (1)
	Торговая форма (см. таблицу 2)		Опилки
	Массовая доля влаги $W$ , w-% на рабочее состояние, %		
	W10	≤ 10	
	W15	≤ 15	
	W20	≤ 20	
	W25	≤ 25	
	W30	≤ 30	
	W35	≤ 35	
	W45	≤ 45	
W50	≤ 50		
W55	≤ 55		
W60	≤ 60		
W65	≤ 65		
W65+	> 65 (указывают максимальное значение)		
Зольность $A$ , w-% на сухое состояние, %			
A0.5	≤ 0,5		
A0.7	≤ 0,7		
A1.0	≤ 1,0		
A1.5	≤ 1,5		
A2.0	≤ 2,0		
A3.0	≤ 3,0		
A5.0	≤ 5,0		
A7.0	≤ 7,0		
A10.0	≤ 10,0		
A10.0 +	> 10,0 (указывают максимальное значение)		
Нишная теплота сгорания на рабочее состояние $Q$ , МДж/кг или удельная энергоёмкость $E$ , кВт·ч/м <sup>3</sup>		Указывают минимальное значение	



Окончание таблицы 9

Нормативные /информативные	Азот N, w-% на сухое состояние, %		Нормативно: только для химически обработанной биомассы (1.2.2; 1.3.2). Информативно: для всех видов биомассы, которые не являются химически обработанными (см. выше).
	N0.3	≤ 0,3	
	N0.5	≤ 0,5	
	N1.0	≤ 1,0	
	N2.0	≤ 2,0	
	N3.0 +	> 3,0 (указывают максимальное значение)	
Нормативные /информативные	Хлор Cl, w-% на сухое состояние, %		Нормативно: только для химически обработанной биомассы (1.2.2; 1.3.2). Информативно: для всех видов биомассы, которые не являются химически обработанными (см. выше)
	Cl0.02	≤ 0,02	
	Cl0.03	≤ 0,03	
	Cl0.07	≤ 0,07	
	Cl0.10	≤ 0,10	
	Cl0.10+	> 0,10 (указывают максимальное значение)	
Информативные	Насыпная плотность на рабочее состояние BD, кг/м <sup>3</sup>		Рекомендуется указывать при поставках (торговле) на основании объема
	BD100	≥ 100	
	BD150	≥ 150	
	BD200	≥ 200	
	BD250	≥ 250	
	BD300	≥ 300	
	BD350	≥ 350	
BD350 +	> 350 (указывают минимальное значение)		
Плавокость золы, °C		Указывают температуру деформации золы DT	
Примечание — Размер частиц опилок считается одинаковым. При необходимости может быть указан гранулометрический состав.			

Таблица 10 — Технические характеристики древесной стружки

	Происхождение: согласно 6.1 и таблице 1	Древесная биомасса (1)
	Торговая форма (см. таблицу 2)	Стружка
Нормативные	Массовая доля влаги W, w-% на рабочее состояние, %	
	W10	≤ 10
	W15	≤ 15
	W20	≤ 20
	W30	≤ 30
	W30+	> 30 (указывают максимальное значение)
	Зольность A, w-% на сухое состояние, %	
	A0.5	≤ 0,5
	A0.7	≤ 0,7
	A1.0	≤ 1,0
	A1.5	≤ 1,5
A2.0	≤ 2,0	
A3.0	≤ 3,0	
A5.0	≤ 5,0	
A7.0	≤ 7,0	
A10.0	≤ 10,0	
A10.0+	> 10,0 (указывают максимальное значение)	
Нижшая теплота сгорания на рабочее состояние Q, МДж/кг или удельная энергоемкость E, кВт·ч/м <sup>3</sup>		Указывают минимальное значение
Азот N, w-% на сухое состояние, %		

Окончание таблицы 10

Информативные / информативные	N0.3	≤ 0,3	Нормативно: только для химически обработанной биомассы (1.2.2; 1.3.2). Информативно: для всех видов биомассы, которые не являются химически обработанными (см. выше)
	N0.5	≤ 0,5	
N1.0	≤ 1,0		
N2.0	≤ 2,0		
N3.0	≤ 3,0		
N3.0+	> 3,0 (указывают максимальное значение)		
Нормативные / информативные	Хлор Cl, w-% на сухое состояние, %		Нормативно: только для химически обработанной биомассы (1.2.2; 1.3.2). Информативно: для всех видов биомассы, которые не являются химически обработанными (см. выше)
	Cl0.02	≤ 0,02	
	Cl0.03	≤ 0,03	
	Cl0.07	≤ 0,07	
	Cl0.10	≤ 0,10	
	Cl0.10+	> 0,10 (указывают максимальное значение)	
Информативные	Насыпная плотность на рабочее состояние BD, кг/м <sup>3</sup>		Рекомендуется указывать при поставках (торговле) на основании объема
	BD100	≥ 100 кг/м <sup>3</sup>	
	BD150	≥ 150 кг/м <sup>3</sup>	
	BD200	≥ 200 кг/м <sup>3</sup>	
	BD250	≥ 250 кг/м <sup>3</sup>	
	BD300	≥ 300 кг/м <sup>3</sup>	
BD300+	> 300 кг/м <sup>3</sup> (указывают максимальное значение)		
	Плавокость золы, °C		Указывают температуру деформации золы DT
Примечание — Размер частиц стружки считается одинаковым. При необходимости может быть указан гранулометрический состав.			

Т а б л и ц а 11 — Технические характеристики коры

Происхождение: согласно 6.1 и таблице 1		Древесная биомасса (1.1.6; 1.2.1.5; 1.2.2.3; 1.3.1.3; 1.3.2.3)	
Торговая форма (см. таблицу 2)		Кора	
Размеры, мм			
	Номинальный верхний размер, мм	Крупная фракция, максимальный размер, мм (< 5 % массы материала)	
P16	P < 16 мм	> 45 мм и все < 90 мм	
P45	P < 45 мм	> 63 мм	
P63	P < 63 мм	> 100 мм	
P100	P < 100 мм	> 125 мм	
P200	P < 200 мм	> 250 мм	
Нормативные	Массовая доля влаги W, w-% на рабочее состояние, %		
	W20	≤ 20	
	W25	≤ 25	
	W30	≤ 30	
	W35	≤ 35	
	W40	≤ 40	
	W45	≤ 45	
	W50	≤ 50	
	W55	≤ 55	
	W60	≤ 60	
W65	≤ 65		
W65 +	> 65 (указывают максимальное значение)		
Зольность A, w-% на сухое состояние, %			

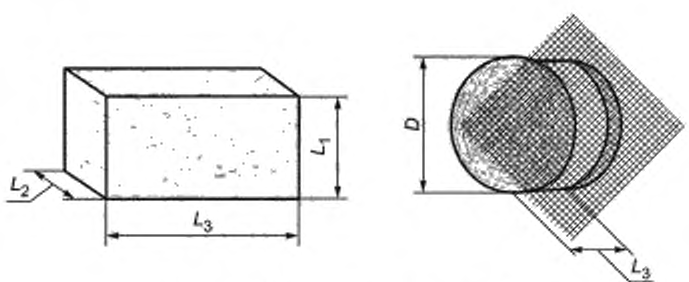
Окончание таблицы 11

Нормативные	A1.0	$\leq 1,0$	Указывают, кора измельчена на куски или истерта
	A1.5	$\leq 1,5$	
	A2.0	$\leq 2,0$	
A3.0	$\leq 3,0$		
A5.0	$\leq 5,0$		
A7.0	$\leq 7,0$		
A10.0 A10.0 +	$\leq 10,0$ > 10,0 (указывают максимальное значение)		
Измелчение			Указывают, кора измельчена на куски или истерта
Низшая теплота сгорания на рабочее состояние Q, МДж/кг или удельная энергоёмкость E, МДж/м <sup>3</sup> или кВт·ч/м <sup>3</sup>			Указывают минимальное значение
Нормативные информативные	Азот N, w-% на сухое состояние, %		Нормативно: только для химически обработанной биомассы (1.2.2; 1.3.2). Информативно: для всех видов биомассы, которые не являются химически обработанными (см. выше)
	N0.5	$\leq 0,5$	
	N1.0	$\leq 1,0$	
	N2.0	$\leq 2,0$	
	N3.0 N3.0 +	$\leq 3,0$ > 3,0 (указывают максимальное значение)	
Нормативные информативные	Хлор Cl, w-% на сухое состояние, %		Нормативно: только для химически обработанной биомассы (1.2.2; 1.3.2). Информативно: для всех видов биомассы, которые не являются химически обработанными (см. выше)
	Cl0.02	$\leq 0,02$	
	Cl0.03	$\leq 0,03$	
	Cl0.07	$\leq 0,07$	
	Cl0.10 Cl0.10 +	$\leq 0,10$ > 0,10 (указывают максимальное значение)	
Информативные	Насыпная плотность на рабочее состояние BD, кг/м <sup>3</sup>		Рекомендуется указывать при поставках (торговле) на основании объема
	BD250	$\geq 250$	
	BD300	$\geq 300$	
	BD350	$\geq 350$	
	BD400	$\geq 400$	
	BD450	$\geq 450$	
Плавкость золы, °C			Указывают температуру деформации золы DT
<p>П р и м е ч а н и я</p> <p>1 В понятие «кора» входит «пробка».</p> <p>2 Номинальный верхний размер определяют как размер ячейки сита, через которую проходит не менее 95 % от массы материала.</p>			

Т а б л и ц а 12 — Технические характеристики кип из соломы, двухкосточника и мискантуса

Происхождение: согласно 6.1 и таблице 1	2.1.1.2 Солома из зерновых культур. 2.1.2.1 Целая трава (двухкосточник и мискантус). 2.1.2.2 Солома из травы. 2.1.3.2 Стебли и листья масличных культур
Торговая форма	Круглые и прямоугольные кипы

Продолжение таблицы 12

Размеры, м			
 <p style="text-align: center;"><math>L_1</math> – высота; <math>L_2</math> – ширина; <math>L_3</math> – длина; <math>D</math> – диаметр</p> <p style="text-align: center;">Рисунок 5 — Размеры</p>			
Круглые кипы	Диаметр $D$	Длина $L_3$	
D1	1,2 — 1,5	1,2	
D2	1,6 — 1,8	1,5	
Прямоугольные кипы	Высота $L_1$	Ширина $L_2$	Длина $L_3$
P1	$\leq 0,35$	$\leq 0,4$	$\leq 0,5$
P2	$\leq 0,9$	$\leq 1,2$	1,5 — 2,8
P3	$\leq 1,3$	$\leq 1,2$	1,0 — 3,0
P3+	указывают максимальное значение	указывают максимальное значение	указывают максимальное значение
Плотность кип $BD$ , кг/м <sup>3</sup>			
BD100	$\geq 100$		
BD120	$\geq 120$		
BD160	$\geq 160$		
BD180	$\geq 180$		
BD220	$\geq 220$		
BD220 +	$> 220$ (указывают максимальное значение)		
Массовая доля влаги $W$ , w-% на рабочее состояние			
W10	$\leq 10$ %		
W15	$\leq 15$ %		
W20	$\leq 20$ %		
W25	$\leq 25$ %		
W30	$\leq 30$ %		
W30 +	$> 30$ % (указывают максимальное значение)		
Зольность $A$ , w-% на сухое состояние			
A5.0	$\leq 5,0$ %		
A7.0	$\leq 7,0$ %		
A10.0	$\leq 10,0$ %		
A10.0 +	$> 10,0$ % (указывают максимальное значение)		
Вид биомассы		Должно быть указано	
Низшая теплота сгорания на рабочее состояние $Q$ , МДж/кг или удельная энергоёмкость $E$ , МДж/м <sup>3</sup> или кВт·ч/м <sup>3</sup>		Указывают минимальное значение	

Нормативные

Окончание таблицы 12

Информативные	Процесс производства	Рекомендуется указывать те процессы, которые могут повлиять на размер частиц соломы в хиле (например, погодные условия, обмолочено, было растение отрезано или срезано целиком)
	Хлор Cl, w-% на сухое состояние	
	Cl0.01 Cl0.03 Cl0.07 Cl0.10 Cl0.10+	≤ 0,01 % ≤ 0,03 % ≤ 0,07 % ≤ 0,10 % > 0,10 % (указывают максимальное значение)
	Скрепляющий материал	Рекомендуется указывать, чем скреплены килы (сетями, шлагатом, пластиком)
	Плавкость золы, °C	Указывают температуру деформации золы DT

Т а б л и ц а 13 — Технические характеристики энергетических зерен

	Происхождение: согласно 6.1 и таблице 1	Травяная биомасса (2.1.1.3)	
	Торговая форма (см. таблицу 2)	Зерна	
Нормативные	Размеры, мм		
	Диаметр $D$ (не более 5 % массы материала может иметь диаметр больше заданного диаметра)		
	D05	$1 \text{ мм} \leq D \leq 5 \text{ мм}$	
	D10	$3,15 \text{ мм} \leq D \leq 10 \text{ мм}$	
	Массовая доля влаги $W$ , w-% на рабочее состояние, %		
	W10	≤ 10	
	W15	≤ 15	
	Зольность $A$ , w-% на сухое состояние, %		
	A2.0	≤ 2,0	
	A3.0	≤ 3,0	
	A5.0	≤ 5,0	
	A5.0 +	> 5,0 (указывают максимальное значение)	
	Низшая теплота сгорания на рабочее состояние $Q$ , МДж/кг	Указывают минимальное значение	
	Азот $N$ , w-% на сухое состояние, %		
N2.0	≤ 2,0		
N2.0+	> 2,0 (указывают максимальное значение)		
Сера $S$ , w-% на сухое состояние			
S0.20	≤ 0,20		
S0.20+	> 0,20 (указывают максимальное значение)		
Информативные	Содержание мелкой фракции $F$ , w-%, < 1 мм для D05 и < 3,15 мм для D10		
	F1.0	≤ 1,0	
	F1.0+	> 1,0 (без добавок)	
	Насыпная плотность на рабочее состояние $BD$ , кг/м <sup>3</sup>		
	BD550	≥ 550	
	BD550+	> 550 (указывают минимальное значение)	
Хлор Cl, w-% на сухое состояние, %			
Cl0.10	≤ 0,10		
Cl0.15	≤ 0,15		
Cl0.15+	> 0,15 (указывают максимальное значение)		

Окончание таблицы 13

Плавкость золы, °С	Указывают температуру деформации золы DT
<p>П р и м е ч а н и е — При сжигании зерна должно быть уделено особое внимание опасности, связанной с возникновением коррозии малых и средних котлов и выхлопных систем. Следует отметить, что различные виды и сорта сельскохозяйственных культур, выращенных в различных условиях на почвах различных типов, могут иметь различные составы золы.</p>	

Т а б л и ц а 14 — Технические характеристики оливковых отходов

	Происхождение: согласно 6.1 и таблице 1	Плодовая биомасса (3.2.1.2; 3.2.1.4; 3.2.2.2; 3.2.2.4)		
	Торговая форма (см. таблицу 2)	Зерна или семена, ядра		
Нормативные	Размеры, мм			
	Диаметр $D$ (не более 5 % массы материала может иметь диаметр больше заданного диаметра)			
	D03	$1 \text{ мм} \leq D \leq 3,15 \text{ мм}$		
	D05	$1 \text{ мм} \leq D \leq 5 \text{ мм}$		
	D10	$1 \text{ мм} \leq D \leq 10 \text{ мм}$		
	D10+	$D > 10 \text{ мм}$ (указывают максимальное значение)		
	Массовая доля влаги $W$ , w-% на рабочее состояние, %			
	W10	$\leq 10$		
	W15	$\leq 15$		
	Зольность $A$ , w-% на сухое состояние, %			
	A1.5	$\leq 1,5$		
	A2.0	$\leq 2,0$		
	A3.0	$\leq 3,0$		
	A5.0	$\leq 5,0$		
	A7.0	$\leq 7,0$		
A10.0	$\leq 10,0$			
A10.0+	$> 10,0$ (указывают максимальное значение)			
Добавки, w-%		Должны быть указаны состав и количество добавок		
Низшая теплота сгорания на рабочее состояние $Q$ , МДж/кг		Указывают минимальное значение		
Азот $N$ , w-% на сухое состояние, %				
N1.0	$\leq 1,0$			
N1.5	$\leq 1,5$			
N2.0	$\leq 2,0$			
N3.0	$\leq 3,0$			
N3.0+	$> 3,0$ (указывают максимальное значение)			
Информативные	Содержание мелкой фракции $F$ , w-%, $< 1 \text{ мм}$ , %			
	F1.0	$\leq 1,0$		
	F1.0+	$> 1,0$ (без добавок)		
	Насыпная плотность на рабочее состояние $BD$ , кг/м <sup>3</sup>		Указывают при поставках на основании объема	
	Хлор $Cl$ , w-% на сухое состояние, %			
	Cl0.10	$\leq 0,10$		
	Cl0.15	$\leq 0,15$		
	Cl0.15+	$> 0,15$ (указывают максимальное значение)		
	Сера $S$ , w-% на сухое состояние, %			
	S0.15	$\leq 0,15$		
S0.20	$\leq 0,20$			
S0.20+	$> 0,20$ (указывают максимальное значение)			
Плавкость золы, °С		Указывают температуру деформации золы DT		
П р и м е ч а н и е — Использование добавок может уменьшить низшую теплоту сгорания.				

Т а б л и ц а 15 — Технические характеристики семян плодов

	Происхождение: согласно 6.1 и таблице 1	Плодовая биомасса (3.1.1.3; 3.1.3; 3.1.3.3; 3.2.1.2; 3.2.1.3; 3.2.2.2; 3.2.2.3)		
	Торговая форма (см. таблицу 2)	Семена или ядра плодов		
Нормативные	Размеры, мм			
	Диаметр $D$ (не более 5 % массы материала может иметь диаметр больше заданного диаметра)			
	D03	$1 \text{ мм} \leq D \leq 3,15 \text{ мм}$		
	D05	$1 \text{ мм} \leq D \leq 5 \text{ мм}$		
	D10	$1 \text{ мм} \leq D \leq 10 \text{ мм}$		
	D10+	$D > 10 \text{ мм}$ (указывают максимальное значение)		
	Массовая доля влаги $W$ , w-% на рабочее состояние			
	W10	$\leq 10$		
	W15	$\leq 15$		
	Зольность $A$ , w-% на сухое состояние, %			
	A1.5	$\leq 1,5$		
	A2.0	$\leq 2,0$		
	A3.0	$\leq 3,0$		
	A5.0	$\leq 5,0$		
A7.0	$\leq 7,0$			
A10.0	$\leq 10,0$			
A10.0+	$> 10,0$ (указывают максимальное значение)			
Добавки, w-%		Должны быть указаны состав и количество добавок		
Нижшая теплота сгорания на рабочее состояние $Q$ , МДж/кг		Указывают минимальное значение		
Азот $N$ , w-% на сухое состояние, %				
N1.0	$\leq 1,0$			
N1.5	$\leq 1,5$			
N2.0	$\leq 2,0$			
N3.0	$\leq 3,0$			
N3.0+	$> 3,0$ (указывают максимальное значение)			
Информативные	Содержание мелкой фракции $F$ , w-%, $< 1 \text{ мм}$ , %			
	F1.0	$\leq 1,0$		
	F1.0+	$> 1,0$ (без добавок)		
	Насыпная плотность на рабочее состояние $BD$ , кг/м <sup>3</sup>		Указывают при поставках на основании объема	
	Хлор $Cl$ , w-% на сухое состояние, %			
	Cl0.10	$\leq 0,10$		
	Cl0.15	$\leq 0,15$		
	Cl0.15+	$> 0,15$ (указывают максимальное значение)		
	Сера $S$ , w-% на сухое состояние, %			
	S0.15	$\leq 0,15$		
S0.20	$\leq 0,20$			
S0.20+	$> 0,20$ (указывают максимальное значение)			
Плавкость золы, °С		Указывают температуру деформации золы $DT$		
Примечания				
1 Использование добавок может уменьшить низшую теплоту сгорания.				
2 К семенам плодов также относятся косточки, орехи и желуди.				

В таблицах 4—15 приведены нормативные и информативные технические характеристики твердого биотоплива по видам, а также установлены границы классов каждого из показателей.

Класс биотоплива по какому-либо показателю определяют по таблицам 4 — 15, исходя из среднего значения этого показателя для партии или подпартии. Например в таблице 7 класс золы А3.0 (до 3 % включительно) означает, что средняя зольность топлива должна составлять от 0,0 % до 3,0 % включительно, чтобы оно относилось к этому классу.

Т а б л и ц а 16 — Сводная таблица технических характеристик других видов твердого биотоплива

	Происхождение:	Согласно 6.1 и таблице 1	
	Торговая форма:	Краткое описание форм биотоплива (см. таблицу 2 для руководства)	
Нормативные	Размеры, мм		
	$D_x$	$x$ = максимальный диаметр	
	$L_y$	$y$ = максимальная длина	
	Если размер нельзя выразить через диаметр и длину, то используют другие размеры, но при этом указывают, какие именно		
	Массовая доля влаги $W$ , w-% на рабочее состояние		
$WXX$	$\leq XX$ %	Классы: M10, M15, M20, M25, M30, M35, M40, M45, M50, M55, M60, M65, M65+ (указывают максимальное значение)	
Зольность $A$ , w-% на сухое состояние		Классы: A0.5, A0.7, A1.0, A1.5, A2.0, A3.0, A5.0, A7.0, A10, A10+ (указывают максимальное значение)	
$AXX.X$	$\leq XX.X$ %		
Нормативные /информативные	Добавки, w-% на сухое состояние		
	Должны быть указаны состав и количество добавок		
	Максимальное количество добавок должно быть не более 20 % массы материала, иначе сырье считают смесью		
	Азот $N$ , w-% на сухое состояние		
	Азот нормируется только для химически обработанной биомассы.		
	$NX.X$	$\leq X.X$ %	Классы: N0.5, N1.0, N1.5, N2.0, N3.0, N3.0+ (указывают максимальное значение)
	Низшая теплота сгорания на рабочее состояние $Q$ , МДж/кг или Удельная энергоемкость $E$ , кВт·ч/м <sup>3</sup>		
	Указывают минимальное значение		
	Насыпная плотность на рабочее состояние $BD$ , кг/м <sup>3</sup>		
	Классы: BD200, BD250, BD300, BD350, BD400, BD450, BD500, BD550, BD600, BD650, BD750 (указывают минимальное значение)		
Хлор $Cl$ , w-% на сухое состояние			
Хлор нормируется только для химически обработанной биомассы.			
$ClX.XX$	$\leq X,XX$ %	Классы: Cl0.01, Cl0.02, Cl0.03, Cl0.07, Cl0.10 и Cl0.10+ (если $Cl > 0,10$ %, то указывают максимальное значение)	
Сера $S$ , w-% на сухое состояние			
Сера нормируется только для химически обработанной биомассы или, если были использованы серосодержащие добавки.			
$SX.XX$	$\leq X,XX$ %	Классы: S0,03, S0,05, S0,1, S0,2 и S0,2+ (если $S > 0,20$ %, то указывают максимальное значение)	
Дополнительные характеристики размеров			
Рекомендуется указывать, максимальное количество частиц мелкой и крупной фракций			
Макроэлементы и микроэлементы			
Показатели, которые являются дополнительными для характеристики твердого биотоплива и рассматриваются как содержащие полезную информацию			
Информативные			
	Плавокость золы, °С	Указывают температуру деформации золы $DT$	

В таблице 16 приведены характеристики твердого биотоплива, не включенного в таблицы 4 — 15.

Ответственность за предоставление точной и достоверной информации лежит на производителе или поставщике.

П р и м е ч а н и е — Типичные физико-химические свойства некоторых видов биотоплива приведены в приложении В.



Пересчет результатов анализа на сухое состояние ( $d$ ), сухое беззольное состояние ( $daf$ ) или на рабочее состояние ( $r$ ) проводят по стандарту [7]<sup>1</sup>.

**П р и м е ч а н и я**

1 В таблицах 4—16 рассмотрена только химически обработанная биомасса, которая входит в область применения настоящего стандарта в соответствии с таблицей 1, т. е. древесные отходы, которые могут содержать галогенизированные органические соединения и тяжелые металлы, появившиеся в результате обработки или нанесения покрытия на древесину, не рассматриваются. Примеры химической обработки указаны в приложении С.

2 В таблицах 4—16 указано, что теплота сгорания должна определяться на рабочее состояние биотоплива. Теплота сгорания изменяется в зависимости от фактической влажности топлива, поэтому теплоту сгорания топлива в рабочем состоянии ( $q_{p,net}$ ) рассчитывают по теплоте сгорания на сухое состояние ( $q_{p,net}^d$ ) и массовой доли влаги по ГОСТ 33106 и стандарту [7].

---

<sup>1)</sup> В Российской Федерации пересчет результатов анализа проводят по ГОСТ Р 55113—2012 «Биотопливо твердое. Пересчет результатов анализа на различные состояния топлива».

Приложение А  
(справочное)

Иллюстрации типичных форм древесного топлива

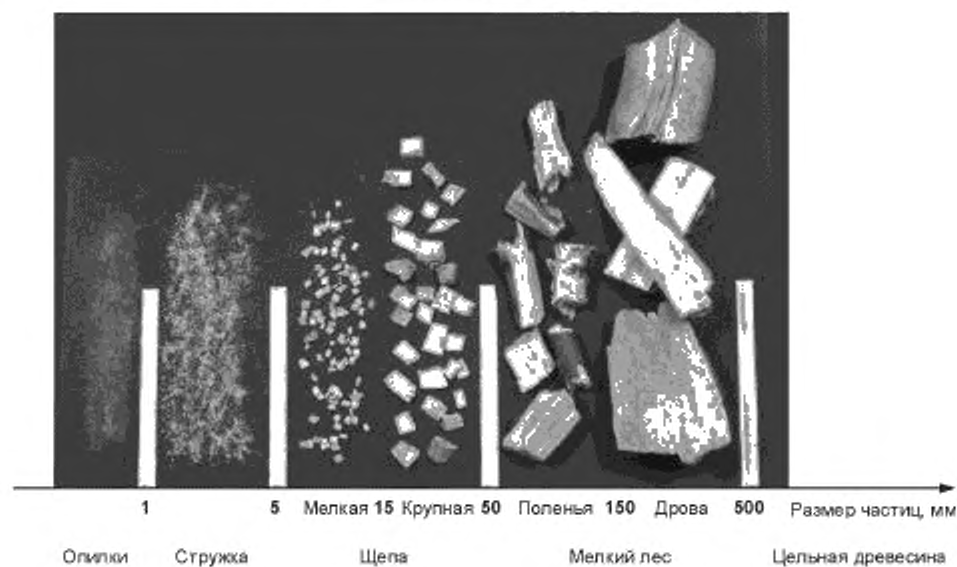


Рисунок А.1 — Классификация древесного топлива по размеру частиц

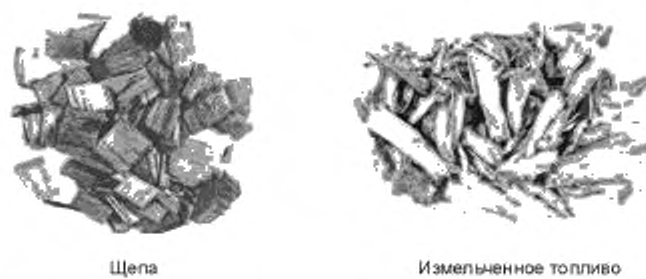


Рисунок А.2 — Различие между щепой и измельченным топливом

**Приложение В**  
**(справочное)**

**Типичные значения для твердого топлива из биомассы**

Типичные значения для первичных древесных материалов с небольшим количеством коры, листьев и иголок или без них приведены в таблице В.1.

Таблица В.1

Наименование показателя	Единицы измерения	Хвойная древесина (1.1.2.2 и 1.2.1.2)		Лиственная древесина (1.1.2.1 и 1.2.1.1)	
		Типичное значение	Типичное отклонение	Типичное значение	Типичное отклонение
Зольность	w-%	0,3	0,1 — 1,0	0,3	0,2 — 1,0
Высшая теплота сгорания $Q_{V,gr,d}$	МДж/кг	20,5	20,0 — 20,8	20,1	19,4 — 20,4
Низшая теплота сгорания $Q_{p,net,d}$	МДж/кг	19,1	18,5 — 19,8	18,9	18,4 — 19,2
Углерод С	w-%	51	47 — 54	49	48 — 52
Водород Н	w-%	6,3	5,6 — 7,0	6,2	5,9 — 6,5
Кислород О	w-%	42	40 — 44	44	41 — 45
Азот N	w-%	0,1	< 0,1 — 0,5	0,1	< 0,1 — 0,5
Сера S	w-%	До 0,02	< 0,01 — 0,05	0,02	< 0,01 — 0,05
Хлор Cl	w-%	0,01	< 0,01 — 0,03	0,01	< 0,01 — 0,03
Фтор F	w-%	До 0,0005	До 0,0005	До 0,0005	До 0,0005
Алюминий Al	мг/кг	100	30 — 400	20	< 10 — 50
Кальций Ca	мг/кг	900	500 — 1000	1200	800 — 20000
Железо Fe	мг/кг	25	10 — 100	25	10 — 100
Калий K	мг/кг	400	200 — 500	800	500 — 1500
Магний Mg	мг/кг	150	100 — 200	200	100 — 400
Марганец Mn	мг/кг	100	40 — 200	83	—
Натрий Na	мг/кг	20	10 — 50	50	10 — 200
Фосфор P	мг/кг	60	50 — 100	100	50 — 200
Кремний Si	мг/кг	150	100 — 200	150	100 — 200
Титан Ti	мг/кг	До 20	До 20	До 20	До 20
Мышьяк As	мг/кг	До 0,1	< 0,1 — 1,0	До 0,1	< 0,1 — 1,0
Кадмий Cd	мг/кг	0,10	< 0,05 — 0,50	0,10	< 0,05 — 0,50
Хром Cr	мг/кг	1,0	0,2 — 10,0	1,0	0,2 — 10,0
Медь Cu	мг/кг	2,0	0,5 — 10,0	2,0	0,5 — 10,0
Ртуть Hg	мг/кг	0,02	< 0,02 — 0,05	0,02	< 0,02 — 0,05
Никель Ni	мг/кг	0,5	< 0,1 — 10,0	0,5	< 0,1 — 10,0
Свинец Pb	мг/кг	2,0	< 0,5 — 10,0	2,0	< 0,5 — 10,0
Ванадий V	мг/кг	До 2	До 2	До 2	До 2
Цинк Zn	мг/кг	10	5 — 50	10	5 — 100

Примечание — Все показатели определяются на сухое состояние топлива.

Типичные значения для свежесобранной коры материала приведены в таблице В.2.

Таблица В.2

Наименование показателя	Единицы измерения	Кора хвойных деревьев (1.1.6 и 1.2.1.5)		Кора лиственных деревьев (1.1.6 и 1.2.1.5)	
		Типичное значение	Типичное отклонение	Типичное значение	Типичное отклонение
Зольность	w-%	1,5	< 1 — 5	1,5	0,8 — 3,0
Высшая теплота сгорания $Q_{V,gr,d}$	МДж/кг	20,4	18,0 — 21,4	20	18,0 — 22,7
Низшая теплота сгорания $Q_{p,net,d}$	МДж/кг	19,2	17,5 — 20,5	19	17,1 — 21,3
Углерод С	w-%	52	48 — 55	52	47 — 55
Водород Н	w-%	5,9	5,5 — 6,4	5,8	5,3 — 6,4
Кислород О	w-%	38	34 — 42	38	32 — 42
Азот N	w-%	0,5	0,3 — 0,9	0,3	0,1 — 0,8
Сера S	w-%	0,03	< 0,02 — 0,05	0,03	< 0,02 — 0,20
Хлор Cl	w-%	0,02	< 0,01 — 0,05	0,02	< 0,01 — 0,05
Фтор F	w-%	0,001	< 0,0005 — 0,002	—	—
Алюминий Al	мг/кг	800	400 — 1200	50	30 — 100
Кальций Ca	мг/кг	5000	1000 — 15000	15000	10000 — 20000
Железо Fe	мг/кг	500	100 — 800	100	50 — 200
Калий К	мг/кг	2000	1000 — 3000	2000	1000 — 3200
Магний Mg	мг/кг	1000	400 — 1500	500	400 — 1000
Марганец Mn	мг/кг	500	9 — 840	190	—
Натрий Na	мг/кг	300	70 — 2000	100	20 — 1000
Фосфор P	мг/кг	400	20 — 600	400	300 — 700
Кремний Si	мг/кг	2000	500 — 5000	2500	2000 — 20000
Мышьяк As	мг/кг	1,0	0,1 — 4,0	0,4	0,1 — 4,0
Кадмий Cd	мг/кг	0,5	0,2 — 1,0	0,5	0,2 — 1,2
Хром Cr	мг/кг	5	1 — 10	5	1 — 30
Медь Cu	мг/кг	5	3 — 30	5	2 — 20
Ртуть Hg	мг/кг	0,05	0,01 — 0,1	До 0,05	—
Никель Ni	мг/кг	10	2 — 20	10	2 — 10
Свинец Pb	мг/кг	4	1 — 30	15	2 — 30
Ванадий V	мг/кг	1,0	0,7 — 2,0	2	1 — 4
Цинк Zn	мг/кг	100	70 — 200	50	7 — 200

Примечание — Все показатели определяются на сухое состояние топлива.

Типичные значения для первичных древесных материалов, отходов лесозаготовки приведены в таблице В.3.

Т а б л и ц а В.3

Наименование показателя	Единицы измерения	Хвойная древесина (1.1.2.2 и 1.2.1.4)		Лиственная древесина (1.1.2.1 и 1.2.1.3)	
		Типичное значение	Типичное отклонение	Типичное значение	Типичное отклонение
Зольность	w-%	3,0	< 1 — 10	5,0	2 — 10
Высшая теплота сгорания $q_{V,gr,d}$	МДж/кг	20,5	19,5 — 21,5	19,7	19,5 — 20,0
Низшая теплота сгорания $q_{p,net,d}$	МДж/кг	19,2	18,5 — 20,5	18,7	18,3 — 18,5
Углерод С	w-%	51	48 — 52	51	50 — 51
Водород Н	w-%	6,0	5,7 — 6,2	6,0	5,8 — 6,1
Кислород О	w-%	40	38 — 44	40	40 — 43
Азот N	w-%	0,5	0,3 — 0,8	0,5	0,3 — 0,8
Сера S	w-%	До 0,02	< 0,02 — 0,06	0,04	0,01 — 0,08
Хлор Cl	w-%	0,01	< 0,01 — 0,04	0,01	< 0,01 — 0,02
Фтор F	w-%	0,001	—	0,002	0,0 — 0,001
Алюминий Al	мг/кг	—	—	250	1 — 3000
Кальций Ca	мг/кг	5000	2000 — 8000	4000	3000 — 5000
Железо Fe	мг/кг	1500	500 — 2000	150	10 — 1500
Калий К	мг/кг	2000	1000 — 4000	1500	1000 — 4000
Магний Mg	мг/кг	800	400 — 2000	250	100 — 400
Марганец Mn	мг/кг	130	80 — 170	120	10 — 800
Натрий Na	мг/кг	200	75 — 300	100	20 — 200
Фосфор P	мг/кг	500	—	300	30 — 1000
Кремний Si	мг/кг	3000	200 — 10000	150	75 — 250
Титан Ti	мг/кг	—	—	7	1 — 40
Мышьяк As	мг/кг	0,6	0,2 — 1,0	1	0 — 2
Кадмий Cd	мг/кг	0,2	0,1 — 0,8	0,5	0 — 3
Хром Cr	мг/кг	1,0	0,7 — 1,2	8	1 — 40
Медь Cu	мг/кг	10,0	10 — 200	10	1 — 100
Ртуть Hg	мг/кг	0,03	—	0,02	0 — 2
Никель Ni	мг/кг	1,6	0,4 — 3,0	10	1 — 80
Свинец Pb	мг/кг	1,3	0,4 — 4,0	1,5	0,5 — 5
Ванадий V	мг/кг	0,6	0,1 — 1,0	0,5	0,1 — 3
Цинк Zn	мг/кг	20	8 — 30	50	2 — 100

П р и м е ч а н и е — Все показатели определяют на сухое состояние топлива.

Типичные значения для свежесобранных древесных материалов с коротким периодом роста приведены в таблице В.4.

Таблица В.4

Наименование показателя	Единицы измерения	Ива (1.1.1.3)		Тополь (1.1.1.3)	
		Типичное значение	Типичное отклонение	Типичное значение	Типичное отклонение
Золеность	w-%	2,0	1,1 — 4,0	2,0	1,5 — 3,4
Высшая теплота сгорания $q_{V,gr,d}$	МДж/кг	19,9	19,2 — 20,4	19,8	19,5 — 20,1
Низшая теплота сгорания $q_{p,net,d}$	МДж/кг	18,4	17,7 — 19,0	18,4	18,1 — 18,8
Углерод С	w-%	48	46 — 49	48	46 — 50
Водород Н	w-%	6,1	5,7 — 6,4	6,2	5,7 — 6,5
Кислород О	w-%	43	40 — 44	43	39 — 45
Азот N	w-%	0,5	0,2 — 0,8	0,4	0,2 — 0,6
Сера S	w-%	0,05	0,02 — 0,10	0,03	0,02 — 0,10
Хлор Cl	w-%	0,03	0,01 — 0,05	До 0,01	< 0,01 — 0,05
Фтор F	w-%	0,003	0,0 — 0,01	—	—
Алюминий Al	мг/кг	50	3 — 100	10	—
Кальций Ca	мг/кг	5000	2000 — 9000	5000	4000 — 6000
Железо Fe	мг/кг	100	30 — 600	30	—
Калий K	мг/кг	2500	1700 — 4000	2500	2000 — 4000
Магний Mg	мг/кг	500	200 — 800	500	200 — 800
Марганец Mn	мг/кг	97	79 — 160	20	—
Натрий Na	мг/кг	—	10 — 450	25	10 — 60
Фосфор P	мг/кг	800	500 — 1300	1000	800 — 1100
Кремний Si	мг/кг	500	2 — 2000	—	—
Титан Ti	мг/кг	10	< 10 — 50	—	—
Мышьяк As	мг/кг	До 0,1	До 0,1	До 0,1	< 0,1 — 0,2
Кадмий Cd	мг/кг	2	0,2 — 5	0,5	0,2 — 1
Хром Cr	мг/кг	1	0,3 — 5	1	0,3 — 2
Медь Cu	мг/кг	3	2 — 4	3	2 — 4
Ртуть Hg	мг/кг	До 0,03	До 0,03	До 0,03	До 0,03
Никель Ni	мг/кг	0,5	0,2 — 2,0	0,5	0,2 — 1,0
Свинец Pb	мг/кг	0,1	0,1 — 0,2	0,1	0,1 — 0,3
Ванадий V	мг/кг	0,3	0,2 — 0,6	—	—
Цинк Zn	мг/кг	70	40 — 100	50	30 — 100

Примечание — Все показатели определяют на сухое состояние топлива.

Типичные значения для соломы с незначительным количеством зерна или без него приведены в таблице В.5.

Таблица В.5

Наименование показателя	Единицы измерения	Солома из пшеницы, ржи, ячменя (2.1.1.2)		Солома из рапса (после отжима масла) (2.1.3.2)	
		Типичное значение	Типичное отклонение	Типичное значение	Типичное отклонение
Зольность	w-%	5	2 — 10	5	2 — 10
Высшая теплота сгорания $q_{V,gr,d}$	МДж/кг	18,8	16,6 — 20,1	18,8	16,6 — 20,1
Низшая теплота сгорания $q_{p,net,d}$	МДж/кг	17,6	15,8 — 19,1	17,6	15,8 — 19,1
Углерод С	w-%	47	41 — 50	48	42 — 52
Водород Н	w-%	6,0	5,4 — 6,5	6,0	5,4 — 6,5
Кислород О	w-%	41	36 — 45	41	36 — 45
Азот N	w-%	0,5	0,2 — 1,5	0,8	0,3 — 1,6
Сера S	w-%	0,1	< 0,05 — 0,20	0,3	< 0,05 — 0,70
Хлор Cl	w-%	0,4	< 0,1 — 1,2	0,5	< 0,1 — 1,1
Фтор F	w-%	0,0005	—	—	—
Алюминий Al	мг/кг	50	≤ 700	50	≤ 700
Кальций Ca	мг/кг	4000	2000 — 7000	15000	8000 — 20000
Железо Fe	мг/кг	100	≤ 500	100	≤ 500
Калий К	мг/кг	10000	2000 — 26000	10000	2000 — 26000
Магний Mg	мг/кг	700	400 — 1300	700	300 — 2200
Марганец Mn	мг/кг	40	20 — 100	—	—
Натрий Na	мг/кг	500	≤ 3000	500	≤ 3000
Фосфор P	мг/кг	1000	300 — 2900	1000	300 — 2700
Кремний Si	мг/кг	10000	1000 — 20000	1000	100 — 3000
Титан Ti	мг/кг	70	5 — 200	—	—
Мышьяк As	мг/кг	До 0,1	< 0,1 — 2,0	До 0,1	< 0,1 — 0,5
Кадмий Cd	мг/кг	0,10	< 0,05 — 0,30	0,10	< 0,05 — 0,30
Хром Cr	мг/кг	10	1 — 60	10	1 — 60
Медь Cu	мг/кг	2	1 — 10	2	1 — 10
Ртуть Hg	мг/кг	0,02	< 0,02 — 0,05	0,02	< 0,02 — 0,05
Никель Ni	мг/кг	1,0	0,2 — 4,0	1,0	0,2 — 4,0
Свинец Pb	мг/кг	0,5	0,1 — 3,0	2,0	1,0 — 13,0
Ванадий V	мг/кг	3	1 — 6	—	—
Цинк Zn	мг/кг	10	3 — 60	10	5 — 20

Примечание — Все показатели определяют на сухое состояние топлива.

Типичные значения для свежесобранного зерна приведены в таблице В.6.

Таблица В.6

Наименование показателя	Единицы измерения	Зерно пшеницы ржи, ячменя (2.1.1.3)		Зерно рапса (2.1.1.3)	
		Типичное значение	Типичное отклонение	Типичное значение	Типичное отклонение
Зольность	w-%	2	1,2 — 4	4,3	3,75 — 5,5
Высшая теплота сгорания $q_{V,gr,d}$	МДж/кг	18,0	16,5 — 19,6	28,1	27,5 — 29,0
Низшая теплота сгорания $q_{p,net,d}$	МДж/кг	16,5	15,0 — 18,1	26,6	—
Углерод С	w-%	45	42 — 50	60	—
Водород Н	w-%	6,5	5,5 — 6,5	7,1	—
Кислород О	w-%	44	43 — 50	23	—
Азот N	w-%	2	—	3,8	—
Сера S	w-%	0,16	0,05 — 0,10	0,1	—
Хлор Cl	w-%	0,11	0,05 — 0,50	0,07	0,01 — 0,15
Алюминий Al	мг/кг	—	До 20	—	—
Кальций Ca	мг/кг	600	100 — 1200	5000	3200 — 6400
Железо Fe	мг/кг	75	15 — 200	93	—
Калий К	мг/кг	5000	3700 — 6500	8400	—
Магний Mg	мг/кг	1400	1000 — 2100	2600	—
Марганец Mn	мг/кг	30	9 — 60	39	—
Натрий Na	мг/кг	100	50 — 120	100	50 — 120
Фосфор P	мг/кг	3400	2100 — 4300	7300	—
Кремний Si	мг/кг	50	10 — 200	—	—
Титан Ti	мг/кг	—	< 50 — 100	—	—
Мышьяк As	мг/кг	≤ 0,5	0,0 — 0,7	—	—
Кадмий Cd	мг/кг	0,01	0,0 — 0,7	—	—
Хром Cr	мг/кг	0,5	< 0,5 — 1,0	—	—
Медь Cu	мг/кг	5	1,5 — 12	2,6	—
Ртуть Hg	мг/кг	До 0,02	До 0,02	—	—
Никель Ni	мг/кг	1,0	0,2 — 2,0	—	—
Свинец Pb	мг/кг	0,9	≤ 0,1 — 1,0	—	—
Ванадий V	мг/кг	—	—	—	—
Цинк Zn	мг/кг	22	17 — 37	—	—

Примечание — Все показатели определяют на сухое состояние топлива.

Типичные значения для свежеобранного двухкосточника приведены в таблице В.7.



Таблица В.7

Наименование показателя	Единицы измерения	Летний урожай (2.1.2.1)		Поздний урожай (2.1.2.1)	
		Типичное значение	Типичное отклонение	Типичное значение	Типичное отклонение
Зольность	w-%	6,5	2,5 — 10	6,9	1,0 — 8,0
Высшая теплота сгорания $q_{V,gr,d}$	МДж/кг	17,7	—	17,8	17,7 — 18,0
Низшая теплота сгорания $q_{p,net,d}$	МДж/кг	16,6	—	16,5	16,5 — 17,0
Углерод С	w-%	46	—	46	45 — 50
Водород Н	w-%	5,7	—	5,8	5,7 — 6,2
Кислород О	w-%	40	—	42	40 — 43
Азот N	w-%	1,3	—	0,9	0,4 — 2,0
Сера S	w-%	0,1	0,1 — 0,2	0,13	0,04 — 0,17
Хлор Cl	w-%	0,5	0,2 — 0,6	0,025	0,01 — 0,09
Алюминий Al	мг/кг	—	—	—	20
Кальций Ca	мг/кг	3500	1300 — 5700	2000	800 — 3200
Железо Fe	мг/кг	—	—	140	60 — 220
Калий К	мг/кг	12000	3100 — 22000	2700	< 800 — 6000
Магний Mg	мг/кг	1300	300 — 2300	500	100 — 900
Марганец Mn	мг/кг	—	—	160	До 200
Натрий Na	мг/кг	200	< 100 — 400	200	< 20 — 400
Фосфор P	мг/кг	1700	500 — 3000	1100	300 — 2000
Кремний Si	мг/кг	12000	< 1000 — 25000	18000	2300 — 30000
Мышьяк As	мг/кг	0,1	< 0,1 — 0,2	0,2	< 0,1 — 0,5
Кадмий Cd	мг/кг	0,04	< 0,04 — 0,10	0,06	< 0,04 — 0,20
Хром Cr	мг/кг	—	—	—	—
Медь Cu	мг/кг	—	—	—	—
Ртуть Hg	мг/кг	0,03	< 0,02 — 0,05	0,03	< 0,02 — 0,05
Никель Ni	мг/кг	—	—	—	—
Свинец Pb	мг/кг	1,0	< 0,5 — 4,0	2,0	< 0,5 — 5,0

Примечание — Все показатели определяются на сухое состояние топлива.

Типичные значения для свежесобранной травы (в целом) и мискантуса приведены в таблице В.8.

Таблица В.8

Наименование показателя	Единицы измерения	Трава, в целом (2.1.2.1)		Мискантус (китайский тростник) (2.1.2.1)	
		Типичное значение	Типичное отклонение	Типичное значение	Типичное отклонение
Зольность	w-%	7	4 — 10	4	1 — 6
Высшая теплота сгорания $q_{V,gr,d}$	МДж/кг	18	18 — 20	19	17 — 20
Низшая теплота сгорания $q_{p,net,d}$	МДж/кг	17,1	16 — 19	17,7	16 — 19
Углерод С	w-%	46	45 — 50	47	46 — 52
Водород Н	w-%	5,9	5 — 7	6,1	5 — 6,5
Кислород О	w-%	40	38 — 48	42	40 — 45

Окончание таблицы В.8

Наименование показателя	Единицы измерения	Трава, в целом (2.1.2.1)		Мискантус (китайский тростник) (2.1.2.1)	
		Типичное значение	Типичное отклонение	Типичное значение	Типичное отклонение
Азот N	w-%	1,3	1 — 2	0,7	0,1 — 1,5
Сера S	w-%	0,2	0 — 0,5	0,2	0,02 — 0,6
Хлор Cl	w-%	0,7	0,02 — 1,3	0,2	0,02 — 0,6
Фтор F	w-%	0,001	0,001 — 0,003	0,002	0,001 — 0,003
Алюминий Al	мг/кг	200	20 — 300	100	50 — 200
Кальций Ca	мг/кг	3500	2500 — 5500	2000	900 — 3000
Железо Fe	мг/кг	600	100 — 1200	100	40 — 400
Калий K	мг/кг	15000	4900 — 24000	7000	1000 — 11000
Магний Mg	мг/кг	1700	800 — 2300	600	300 — 900
Марганец Mn	мг/кг	1000	200—2600	20	10 — 100
Натрий Na	мг/кг	3000	1400 — 6300	700	200 — 1000
Фосфор P	мг/кг	15000	3000 — 25000	500	200 — 800
Кремний Si	мг/кг	—	—	8000	2000 — 10000
Титан Ti	мг/кг	—	—	5	3 — 10
Мышьяк As	мг/кг	0,1	<0,1 — 1,4	1	0,5 — 4
Кадмий Cd	мг/кг	0,20	0,03 — 0,60	1	0,4 — 8
Хром Cr	мг/кг	1,0	0,2 — 3,0	2	1 — 10
Медь Cu	мг/кг	5	2 — 10	2	1 — 6
Ртуть Hg	мг/кг	До 0,02	< 0,02 — 0,03	2	0,5 — 5,0
Никель Ni	мг/кг	2,0	0,5 — 5,0	2	0,5 — 5,0
Свинец Pb	мг/кг	1,0	< 0,5 — 2,0	2	1 — 20
Ванадий V	мг/кг	3	—	< 2	—
Цинк Zn	мг/кг	25	10 — 60	5	3 — 30

Примечание — Все показатели определяют на сухое состояние топлива.

Типичные значения оливкового и виноградного жмыха приведены в таблице В.9.

Таблица В.9

Наименование показателя	Единицы измерения	Оливковый жмых			Виноградный жмых	
		Сырой (3.2.1.4)	Истощенный (3.2.2.4)	Оливковые косточки (3.2.1.2)	Сырой (3.2.1.1)	Истощенный (3.2.1.1, 3.2.2.1)
Зольность	w-%	10	3,4 — 11,3	1,2 — 4,4	4,5 — 11,2	6 — 13
Высшая теплота сгорания $Q_{V,gr,d}$	МДж/кг	19,4 — 21,4	18,1 — 21,6	18,6 — 20,8	19,3 — 22,0	—
Низшая теплота сгорания $Q_{p,net,d}$	МДж/кг	18,1 — 20,7	13,9 — 19,2	17,3 — 19,3	16,7	19,0
Углерод C	w-%	50	48 — 52	45,7 — 52,3	54	46,0 — 54,4
Водород H	w-%	6,9	4,6 — 6,3	6,1 — 6,8	6,8	5,8 — 7,5
Кислород O	w-%	30	33	38,5 — 42,1	—	—

Окончание таблицы В.9

Наименование показателя	Единицы измерения	Оливковый жмых			Виноградный жмых	
		Сырой (3.2.1.4)	Истощенный (3.2.2.4)	Оливковые косточки (3.2.1.2)	Сырой (3.2.1.1)	Истощенный (3.2.1.1, 3.2.2.1)
Азот N	w-%	1,5	1,4 — 2,7	0,8 — 1,6	1,5	1,9 — 2,4
Сера S	w-%	0,2	0,0 — 0,5	0,0 — 0,5	0,20	0,03 — 0,18
Хлор Cl	w-%	0,2	0,1 — 0,4	0,1 — 0,4	—	< 0,05
Алюминий Al	мг/кг	1250	2700	559	—	—
Кальций Ca	мг/кг	6900	17200	968	—	—
Железо Fe	мг/кг	1000	1900	391	—	—
Калий K	мг/кг	6000 — 16000	17500	6950	—	12500 — 35700
Магний Mg	мг/кг	3400	4000	316	—	—
Марганец Mn	мг/кг	До 26	17 — 44	12	—	14 — 36
Натрий Na	мг/кг	44 — 1000	250 — 450	120	—	34 — 180
Фосфор P	мг/кг	2450	30 — 1750	590	—	—
Кремний Si	мг/кг	14 — 6600	20 — 11850	9 — 3500	—	—
Титан Ti	мг/кг	53	145	39	—	—
Мышьяк As	мг/кг	0,4	4	0,8	—	—
Кадмий Cd	мг/кг	До 0,1	До 0,5	0,2	—	0,05 — 0,18
Хром Cr	мг/кг	3	3 — 13	3	—	0,73 — 1,54
Медь Cu	мг/кг	14	10 — 20	9	—	48 — 190
Ртуть Hg	мг/кг	—	0,1	—	—	—
Никель Ni	мг/кг	2	2 — 17	0,05	—	0,66 — 1,64
Свинец Pb	мг/кг	2	15	2,1	—	0,35 — 2,70
Ванадий V	мг/кг	—	5	—	—	—
Цинк Zn	мг/кг	19	19	7	—	—
Кобальт Co	мг/кг	—	1	—	—	—
Серебро Ag	мг/кг	—	4	—	—	—
Олово Sn	мг/кг	—	4	—	—	—

**П р и м е ч а н и я**

1 Все показатели определяют на сухое состояние топлива.

2 Сырой оливковый жмых — это побочный продукт, образующийся после отжима оливок. Химический состав может варьироваться в зависимости от используемого метода отжима.

3 Истощенный оливковый жмых — это остаточный материал от приготовления масла (химической обработки сырого оливкового жмыха).

4 Сырой виноградный жмых — это побочный продукт, образующийся после отжима винограда.

5 Истощенный виноградный жмых — это сырой виноградный жмых после химической обработки или обработки водой.

Типичные значения для косточек, шелухи и скорлупы приведены в таблице В.10.

Т а б л и ц а В.10

Наименование показателя	Единицы измерения	Косточки, шелуха и скорлупа	
		Косточки (3.2.1.2)	Шелуха и скорлупа (3.1.3.2)
Зольность	w-%	0,2 — 1,0	0,95 — 3,00

Окончание таблицы В.10

Наименование показателя	Единицы измерения	Косточки, шелуха и скорлупа	
		Косточки (3.2.1.2)	Шелуха и скорлупа (3.1.3.2)
Высшая теплота сгорания $q_{V,gr,d}$	МДж/кг	—	19 — 20
Низшая теплота сгорания $q_{p,net,d}$	МДж/кг	19,5 — 22,9	17,5 — 19,0
Углерод С	w-%	51 — 55	44 — 50
Водород Н	w-%	5 — 7	5 — 6
Кислород О	w-%	43	40 — 45
Азот N	w-%	0,2 — 0,3	0,1 — 1,2
Сера S	w-%	0,05 — 0,50	0,04 — 0,22
Хлор Cl	w-%	0,04	0,004 — 0,09
Алюминий Al	мг/кг	—	65
Кальций Ca	мг/кг	—	300 — 1200
Железо Fe	мг/кг	—	58 — 66
Калий K	мг/кг	—	1500 — 1750
Магний Mg	мг/кг	—	175 — 300
Марганец Mn	мг/кг	—	3 — 12
Натрий Na	мг/кг	—	62 — 73
Фосфор P	мг/кг	—	79 — 82
Кремний Si	мг/кг	—	580 — 4200
Титан Ti	мг/кг	—	1 — 6
Цинк Zn	мг/кг	—	2,3 — 5,3

Примечание — Все показатели определяют на сухое состояние топлива.

Типичные значения для отдельных видов стручков, стеблей и отходов приведены в таблице В.11.

Таблица В.11

Наименование показателя	Единицы измерения	Рисовая шелуха (2.1.1.4)	Стебли хлопка (2.1.1.2)	Отходы хлопкоочистительной машины (2.1.1.2)	Лузга подсолнечника (2.1.6.2)	Мальва (2.1.6.2)
Зольность	w-%	13 — 23	6,0 — 6,7	1,6 — 9,4	1,9 — 7,6	2,8
Высшая теплота сгорания $q_{V,gr,d}$	МДж/кг	14,7 — 6,6	15,8 — 18,3	16,4 — 17,5	18 — 23	19,0
Низшая теплота сгорания $q_{p,net,d}$	МДж/кг	14,5 — 16,2	—	—	17 — 22	17,7
Углерод С	w-%	38 — 43	39,5 — 47,0	39,6 — 43,7	51,5 — 52,9	—
Водород Н	w-%	4,3 — 5,1	5,1 — 5,8	5,3 — 6,1	5,0 — 6,6	5,9
Кислород О	w-%	35 — 47	—	—	36 — 43	—
Азот N	w-%	0,1 — 0,8	0,65 — 1,25	0,2 — 2,9	0,6 — 1,4	—
Сера S	w-%	0,02 — 0,10	0,02 — 0,21	—	0	0,05
Хлор Cl	w-%	0,03 — 0,3	0,08	—	0 — 0,1	0,02
Калий K	мг/кг	2800 — 4300	—	—	—	—
Натрий Na	мг/кг	33 — 38	—	—	—	—

Примечание — Все показатели определяют на сухое состояние топлива.

**Приложение С**  
**(справочное)**

**Примеры возможных причин отклонения от установленных уровней различных характеристик древесной биомассы и примеры последствий обработки и лечения древесной биомассы**

Примеры возможных причин отклонения от установленных уровней различных характеристик древесной биомассы приведены в таблице С.1, примеры последствий обработки и лечения древесной биомассы приведены в таблице С.2.

Т а б л и ц а С.1

Свойство	Отклонение	Возможные причины
Зольность $d$	Высокое значение	Загрязнение почвой/песком. Повышенное содержание коры по сравнению с указанным. Неорганические добавки. Химическая обработка, такая как окраска или химическая обработка для хранения
Низшая теплота сгорания, $q_{p,net}^d$	Низкое значение	Высокое содержание золы. Содержание горючих веществ с низкой теплотой сгорания, например клеи
Низшая теплота сгорания, $q_{p,net}^d$	Высокое значение	Содержание горючих веществ с высокой теплотой сгорания, например смола, растительные или минеральные масла, пластик
$N^{daf}$	Высокое значение	Повышенное содержание коры по сравнению с указанным. Клеи. Пластмассы (слоистый пластик)
$S^{daf}$	Высокое значение	Повышенное содержание коры по сравнению с указанным. Органические добавки, такие как картофельная мука, кукурузная мука. Неорганические добавки, содержащие соединения серы. Обработка химическими веществами, содержащими серу, такими как серная кислота
$C^{daf}$	Высокое значение	Повышенное содержание коры по сравнению с указанным. Происхождение древесины вблизи морского берега и воздействие на нее морской воды. Загрязнение при хранении/транспортировании автомобильными выхлопами. Использование средств защиты древесины
$Si^d$	Высокое значение	Загрязнение почвой/песком. Повышенное содержание коры/хвои/листьев по сравнению с указанным
$Ti^d$	Высокое значение	Окраска
$As^d$	Высокое значение	Средства защиты древесины
$Cr^d$	Высокое значение	Средства защиты древесины. Загрязнение почвой/песком
$Cu^d$	Высокое значение	Средства защиты древесины. Загрязнение почвой/песком
$Hg^d$	Высокое значение	Загрязнение почвой/песком
$Cd^d$	Высокое значение	Окраска. Пластмассы. Удобрения (например, зола, осадок фильтрации — очистка сточных вод или химических процессов)
$Ni^d$	Высокое значение	Загрязнение от обрабатывающих механизмов. Минеральные масла

Окончание таблицы С.1

Свойство	Отклонение	Возможные причины
Pb <sup>d</sup>	Высокое значение	Загрязнение окружающей среды (например, во время перевозки). Окраска. Пластмассы. Удобрения (например, зола, осадок фильтрации при очистке сточных вод или химических процессов)
<p>Примечание — Химически обработанные древесные отходы, содержащие галогезированные органические соединения и тяжелые металлы, не входят в область определения настоящего стандарта. Количество таких материалов, а также остатков других материалов может быть случайным.</p>		

Таблица С.2

Обстоятельство	Возможные последствия
Обработка, хранение или транспортирование	Повышенное содержание золы и Si в связи с загрязнением почвой/песком. Повышенное содержание Cl из-за автомобильных выхлопов
Механические загрязнения	Повышенное содержание таких металлов, как Fe, Cr и Ni из-за рабочих инструментов/машин
Загрязнение окружающей среды	Повышенное содержание Cl из-за попадания морских брызг/тумана. Повышенное содержание тяжелых металлов, таких как Pb и Zn, в связи с общественной деятельностью в связи с высокой загруженностью улиц автомобильным транспортом
Добавки (пеллеты и брикеты)	
Неорганические добавки: известняк каолин	Повышенное содержание золы и Ca. Повышенное содержание золы, Si и Al
Органические добавки: другая твердая биомасса	Изменения типа и качества конкретного материала. Высшее значение, например кукурузная или картофельная мука, может привести к повышению содержанию, например, золы или S.
растительные масла	Повышенная теплота сгорания
Химическая обработка	Возможные последствия
Клеи	Повышенное содержание N. Уменьшенная теплота сгорания
Щелочь	Повышенное содержание Na
Краски	Повышенное содержание золы. Повышенное содержание металлов, таких как Pb, Ti и Zn, в зависимости от фактического пигмента окрашивания
Пластмассы (ламинат)	Повышенная теплота сгорания. Повышенное содержание N (например, ABS или целлюлоидных пластмасс). Повышенное содержание Cl или F (например, ПВХ или тефлоновые пластмассы). Повышенное содержание металлов, таких как Cd, Pb, Zn, в зависимости от содержания добавок в пластмассе
Консервирование (хранение)	Повышенное содержание золы. Повышенное содержание As, B, Cl, Cr, Cu, F, P или Zn, в зависимости от используемого типа химического вещества для хранения
Серные кислоты	Повышенное содержание S
<p>Примечание — Присадки, содержащие галогезированные органические соединения (такие как Cl, F) или тяжелые металлы (такие как As, Pb), не включены в область применения настоящего стандарта.</p>	

## Библиография

- [1] EN 14961-1:2010  
(EN 14961-1:2010) Биотопливо твердое. Спецификация топлива и классы. Часть 1. Общие требования  
(Solid biofuels — Fuel specifications and classes — Part 1: General requirements)
- [2] EN 14961-2:2011  
(EN 14961-2:2011) Биотопливо твердое. Спецификации топлива и классы. Часть 2. Древесные пеллеты для непромышленного использования  
(Solid biofuels — Fuel specifications and classes — Part 2: Wood pellets for non-industrial use)
- [3] EN 14961-3:2011  
(EN 14961-3:2011) Биотопливо твердое. Спецификации топлива и классы. Часть 3. Древесные брикеты для непромышленного использования  
(Solid biofuels — Fuel specifications and classes — Part 3: Wood briquettes for non-industrial use)
- [4] EN 14961-4:2011  
(EN 14961-4:2011) Биотопливо твердое. Спецификации топлива и классы. Часть 4. Щепы для непромышленного использования  
(Solid biofuels — Fuel specifications and classes — Part 4: Wood chips for non-industrial use)
- [5] EN 14961-5:2011  
(EN 14961-5:2011) Биотопливо твердое. Спецификация топлива и классы. Часть 5. Дрова для непромышленного использования  
(Solid biofuels — Fuel specifications and classes — Part 5: Firewood for non-industrial use)
- [6] EN 13556:2003  
(EN 13556:2003) Круглый и пиленный лесоматериал. Номенклатура лесоматериала, используемая в Европе  
(Round and sawn timber — Nomenclature of timbers used in Europe)
- [7] EN 15296:2011  
(EN 15296:2011) Биотопливо твердое. Преобразование результатов анализа из одной базы сравнения в другую  
(Solid biofuels — Conversion of analytical results from one basis to another)
- [8] EN 15150:2011  
(EN 15150:2011) Биотопливо твердое. Определение плотности частиц  
(Solid biofuels — Determination of particle density)
- [9] EN 15210-1:2009  
(EN 15210-1:2009) Биотопливо твердое. Определение механической прочности пеллет и брикетов. Часть 1. Пеллеты  
(Solid biofuels — Determination of mechanical durability of pellets and briquettes — Part 1: Pellets)
- [10] EN 15210-2:2010  
(EN 15210-2:2010) Биотопливо твердое. Определение механической прочности пеллет и брикетов. Часть 2. Брикеты  
(Solid biofuels — Determination of mechanical durability of pellets and briquette — Part 2: Briquettes)
- [11] CEN/TC 15370-1:2006  
(CEN/TS 15370-1:2006) Биотопливо твердое. Метод определения поведения золы при плавлении. Часть 1. Метод характерных температур  
(Solid biofuels — Method for the determination of ash melting behaviour — Part 1: Characteristic temperatures method)
- [12] EN 15290:2011  
(EN 15290:2011) Биотопливо твердое. Определение макроэлементов  
(Solid biofuels — Determination of major elements)
- [13] EN 15297:2011  
(EN 15297:2011) Биотопливо твердое. Определение микроэлементов  
(Solid biofuels — Determination of minor elements)

---

УДК 662.6:543.812:006.354

МКС 75.160.10

MOD

Ключевые слова: твердое биотопливо, технические характеристики, классы топлива, происхождение, источники

---



Редактор *Л.И. Нахимова*  
Технический редактор *В.Н. Прусакова*  
Корректор *Ю.М. Прокофьева*  
Компьютерная верстка *Е.О. Асташина*

Сдано в набор 03.06.2015. Подписано в печать 28.09.2015. Формат 60×84<sup>1/8</sup>. Гарнитура Ариал.  
Усл. печ. л. 5,56. Уч.-изд. л. 4,60. Тираж 31 экз. Зак. 3167.

---

Издано и отпечатано во ФГУП «СТАНДАРТИНФОРМ» 123995 Москва, Гранатный пер., 4  
[www.gostinfo.ru](http://www.gostinfo.ru) [info@gostinfo.ru](mailto:info@gostinfo.ru)