
МЕЖГОСУДАРСТВЕННЫЙ СОВЕТ ПО СТАНДАРТИЗАЦИИ, МЕТРОЛОГИИ И СЕРТИФИКАЦИИ
(EASC)

INTERSTATE COUNCIL FOR STANDARDIZATION, METROLOGY AND CERTIFICATION
(EASC)

МЕЖГОСУДАРСТВЕННЫЙ
СТАНДАРТ

ГОСТ
ISO 2332—
2013

Тракторы и машины сельскохозяйственные
**ПРИСОЕДИНЕНИЕ ОРУДИЙ С ПОМОЩЬЮ
ТРЕХТОЧЕЧНЫХ УСТРОЙСТВ НАВЕСКИ**

Зона свободного пространства вокруг орудия

(ISO 2332:2009, IDT)

Издание официальное



Москва
Стандартинформ
2014

Предисловие

1 ПОДГОТОВЛЕН Российской ассоциацией производителей сельхозтехники (Ассоциация «Росагромаш»)

2 ВНЕСЕН ТК 284 «Тракторы и машины сельскохозяйственные»

3 ПРИНЯТ Межгосударственным советом по стандартизации, метрологии и сертификации (протокол от 05 ноября 2013 г 61-П)

За принятие стандарта проголосовали:

Краткое наименование страны по МК (ИСО 3166) 004-97	Код страны по МК (ИСО 3166) 004-97	Сокращенное наименование национального органа по стандартизации
Беларусь	BY	Госстандарт Республики Беларусь
Киргизия	KG	Кыргызстандарт
Молдова	MD	Молдова-Стандарт
Россия	RU	Росстандарт
Узбекистан	UZ	Узстандарт

4 Настоящий межгосударственный стандарт идентичен международному стандарту ISO 2332:2009 «Tractors and agricultural machinery. Connection of implements via three-point linkage. Clearance zone around implement» (Тракторы и машины сельскохозяйственные. Присоединение орудий с помощью трехточечных устройств навески. Зона свободного пространства вокруг орудия). Настоящее третье издание отменяет и заменяет второе издание (ISO 2332:1993), которое было технически переработано.

Международный стандарт разработан Техническим комитетом ISO/TC 23 «Тракторы и машины для сельского и лесного хозяйства» Международной организации по стандартизации (ISO).

Перевод с английского языка (en).

Официальные экземпляры международного стандарта, на основе которого подготовлен настоящий межгосударственный стандарт, и международных стандартов, на которые даны ссылки, имеются в Росстандарте.

В разделе «Нормативные ссылки» и в тексте стандарта ссылки на международные стандарты актуализированы.

Сведения о соответствии межгосударственных стандартов ссылочным международным стандартам приведены в дополнительном приложении Д. А.

Степень соответствия — идентичный (IDT)

5 Приказом Федерального агентства по техническому регулированию и метрологии от 17 марта 2014 г № 151-ст межгосударственный стандарт ГОСТ ISO 2332—2013 введен в действие в качестве национального стандарта Российской Федерации с 01 января 2015 г.

6 ВВЕДЕН ВПЕРВЫЕ

Информация об изменениях к настоящему стандарту публикуется в ежегодном информационном указателе «Национальные стандарты», а текст изменений и поправок — в ежемесячном информационном указателе «Национальные стандарты». В случае пересмотра (замены) или отмены настоящего стандарта соответствующее уведомление будет опубликовано в ежемесячном информационном указателе «Национальные стандарты». Соответствующая информация, уведомление и тексты размещаются также в информационной системе общего пользования — на официальном сайте Федерального агентства по техническому регулированию и метрологии в сети Интернет

© Стандартиформ, 2014

В Российской Федерации настоящий стандарт не может быть полностью или частично воспроизведен, тиражирован и распространен в качестве официального издания без разрешения Федерального агентства по техническому регулированию и метрологии

Тракторы и машины сельскохозяйственные
ПРИСОЕДИНЕНИЕ ОРУДИЙ С ПОМОЩЬЮ ТРЕХТОЧЕЧНЫХ УСТРОЙСТВ НАВЕСКИ
Зона свободного пространства вокруг орудия

Tractors and agricultural machinery
Connection of implements via three-point linkage. Clearance zone around implement

Дата введения — 2015—01—01

1 Область применения

Настоящий стандарт устанавливает требования к зоне свободного пространства вокруг орудий для присоединения к трехточечному навесному устройству сельскохозяйственного колесного трактора.

Стандарт предназначен для совместного использования с ISO 730, регламентирующим требования к трехточечному навесному устройству, а также ISO 11001-1, ISO 11001-2, ISO 11001-3 и ISO 11001-4, устанавливающими требования к сцепным устройствам навесных орудий

2 Нормативные ссылки

Для применения настоящего стандарта необходимы следующие ссылочные документы. Для датированных ссылок применяют только указанное издание ссылочного документа, для недатированных ссылок применяют последнее издание ссылочного документа (включая все его изменения)

ISO 730:2009 Agricultural wheeled tractors — Rear-mounted three-point linkage — Categories 1N, 1, 2N, 2, 3N, 3, 4N and 4 (Тракторы колесные сельскохозяйственные. Трехточечное задненавесное устройство. Категории 1N, 1, 2N, 2, 3N, 3, 4N и 4)

ISO 11001 (все части) Agricultural wheeled tractors and implements — Three-point hitch couplers (Тракторы сельскохозяйственные колесные и навесные орудия. Быстродействующие трехточечные сцепные устройства)

Примечание – При пользовании настоящим стандартом целесообразно проверить действие ссылочных стандартов в информационной системе общего пользования — на официальном сайте Федерального агентства по техническому регулированию и метрологии в сети Интернет или по ежегодному информационному указателю «Национальные стандарты», который опубликован по состоянию на 1 января текущего года, и по выпускам ежемесячного информационного указателя «Национальные стандарты» за текущий год. Если ссылочный стандарт заменен (изменен), то при пользовании настоящим стандартом следует руководствоваться заменяющим (измененным) стандартом. Если ссылочный стандарт отменен без замены, то положение, в котором дана ссылка на него, применяется в части, не затрагивающей эту ссылку.

3 Термины и определения

В настоящем документе применяются следующие термины и определения:

3.1 сцепное устройство навесного орудия (implement coupler): Устройство, облегчающее присоединение трехточечного навесного устройства трактора к навесной машине

3.2 угол наклона при транспортировании (transport pitch): Угол наклона вилки стойки, поднятой на стандартную высоту, для транспортирования из положения, когда нижние тяги находятся в горизонтальном положении, а вилка стойки – в вертикальном положении [ISO 730:2009, 3.2.24]

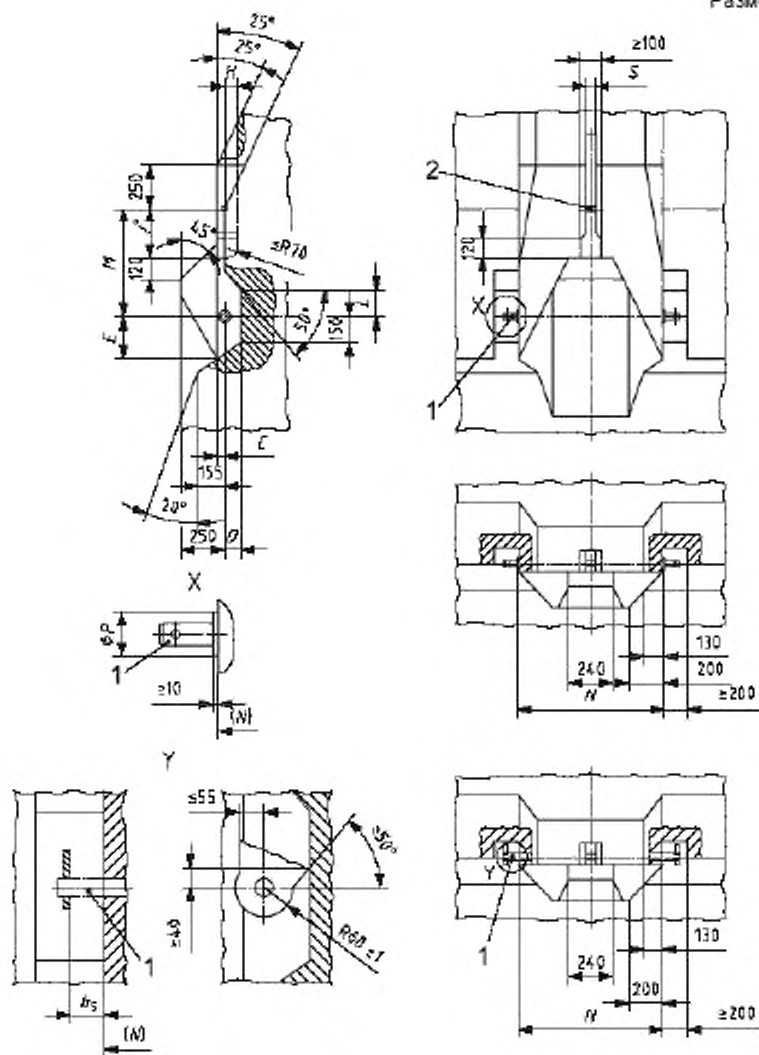
4 Технические требования

Геометрия и размеры зоны свободного пространства вокруг навесных орудий для присоединения к трехточечному навесному устройству должны быть такими, как показано на рисунках 1, 2, 3, 4 и как приведено в таблице 1. На рисунках не показаны установочные рычаги и ручки

ГОСТ ISO 2332—2013

управления орудием, а в таблицу не включены технические характеристики, имеющие отношение к ширине навесных орудий.

Размеры в миллиметрах



1 – нижняя присоединительная точка;
 2 – верхняя присоединительная точка;
 A или B (см. таблицу 1);

X – присоединительный палец с обеих сторон;
 Y – проушина с обеих сторон

Примечание – Размеры b_5 , см. ISO 730.

Рисунок 1 — Зона свободного пространства навесных орудий, где в поднятом положении для транспортирования происходит наклон вилки стойки вперед от вертикали (вид в разборе)

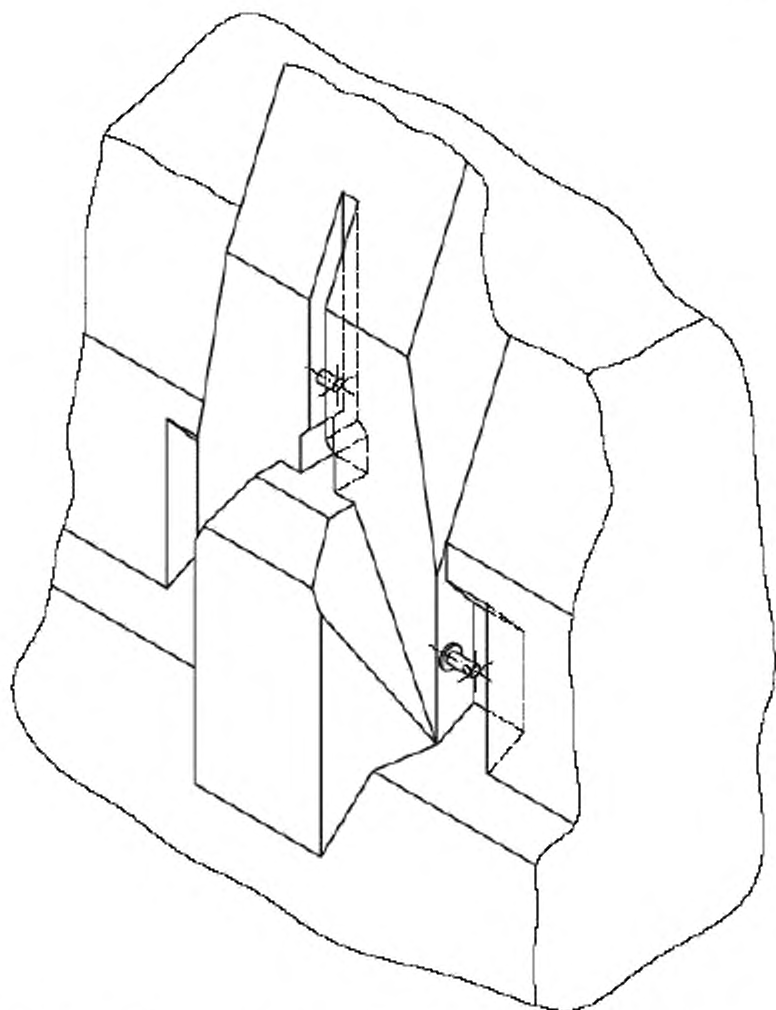
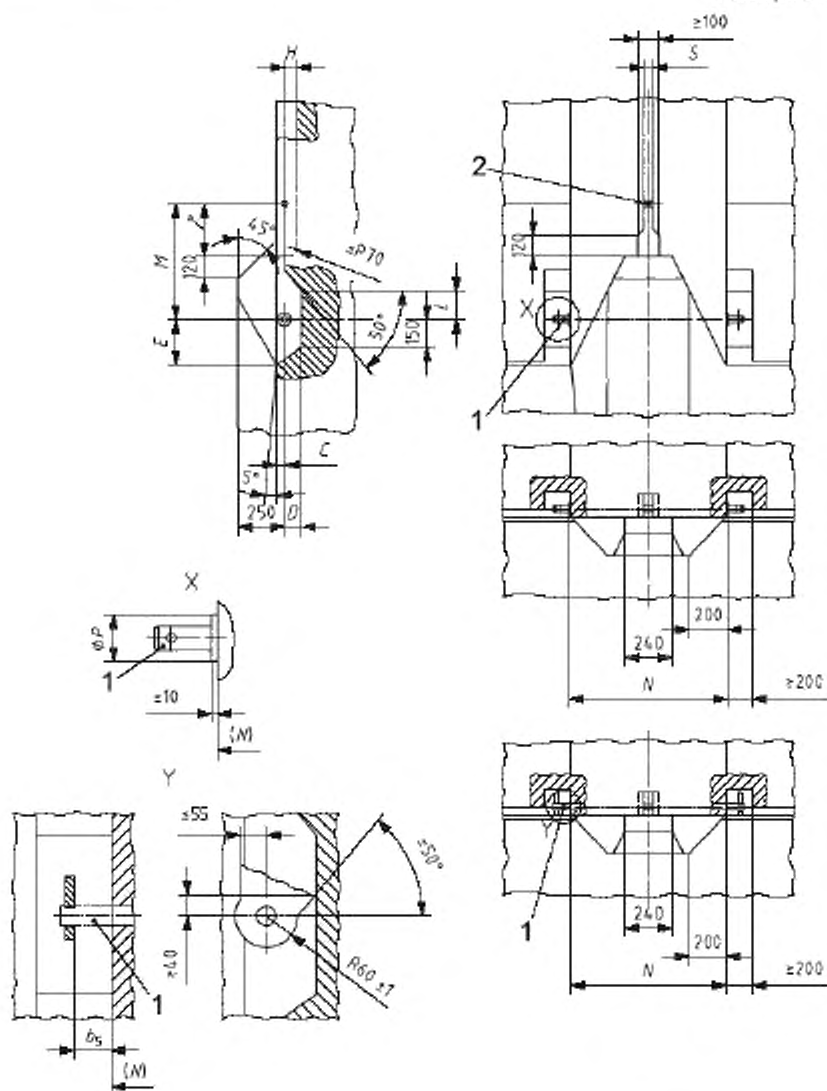


Рисунок 2 — Зона свободного пространства навесных орудий, где в поднятом положении для транспортирования происходит наклон вилки стойки вперед от вертикали (общий вид)



1 – нижняя присоединительная точка;
 2 – верхняя присоединительная точка;
 ° A или B (см. таблицу 1);

X – присоединительный палец с обеих сторон;
 Y – проушина с обеих сторон

Примечание – Размеры b_5 , см. ISO 730.

Рисунок 3 — Зона свободного пространства навесных орудий, где в поднятом положении для транспортирования не происходит наклона вилки стойки вперед от вертикали (вид в разборе)

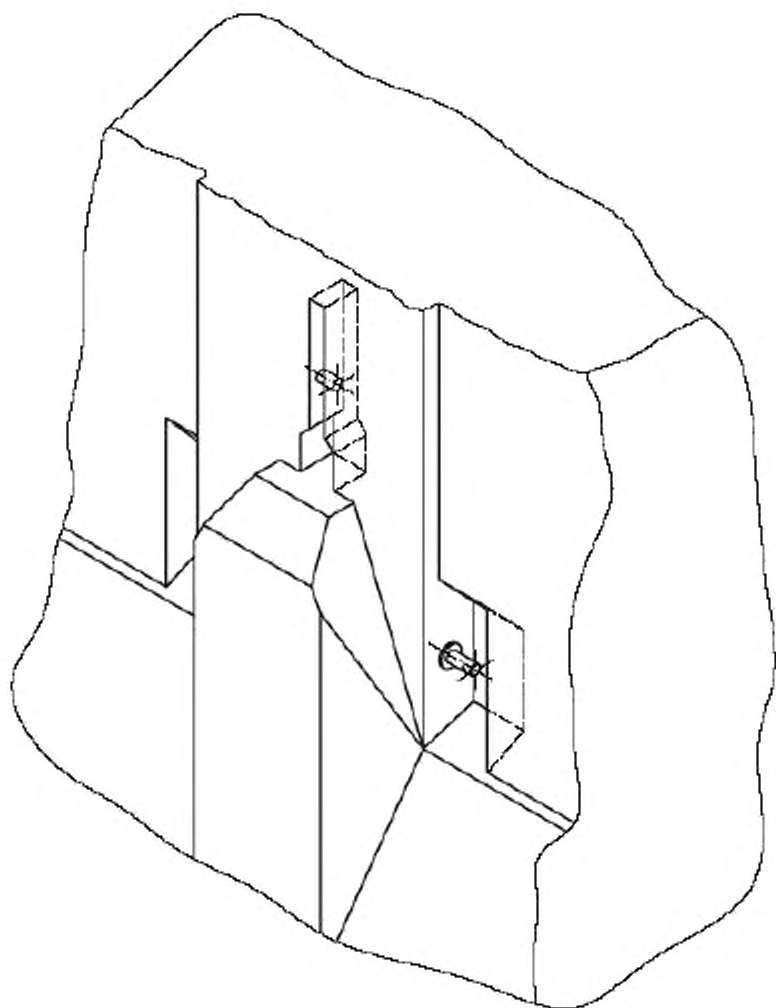


Рисунок 4 — Зона свободного пространства навесных орудий, где в поднятом положении для транспортирования не происходит наклона вилки стойки вперед от вертикали (общий вид)

Символ	Положение присоединительного пальца	Категория трактора ^a															
		1N		1		2N		2		3N		3		4N		4	
		мин	макс	мин	макс	мин	макс	мин	макс	мин	макс	мин	макс	мин	макс	мин	макс
A ^a	Верхний присоединительный палец, вертикальный зазор	310	-	310	-	460	-	460	-	460	-	460	-	460	-	460	-
B	Верхний присоединительный палец, вертикальный зазор	160	-	160	-	280	-	280	-	280	-	280	-	280	-	280	-
C	Присоединительные пальцы, горизонтальное положение	-	35	-	35	-	35	-	35	-	40	-	40	-	40	-	40
D	Нижний присоединительный палец, горизонтальный зазор	95	-	95	-	95	-	95	-	105	-	105	-	135	-	135	-
E	Нижний присоединительный палец, вертикальное положение	230	-	230	-	230	-	230	-	245	-	245	-	245	-	245	-
H	Верхний присоединительный палец, горизонтальный зазор	80	-	80	-	80	-	80	-	90	-	90	-	120	-	120	-
L	Нижний присоединительный палец, вертикальное положение	150	-	150	-	150	-	150	-	200	-	200	-	200	-	200	-

Окончание таблицы 1

Символ	Положение присоединительного пальца	Категория трактора ^a															
		1N		1		2N		2		3N		3		4N		4	
		МН	МЭС	МН	МЭС	МН	МЭС	МН	МЭС	МН	МЭС	МН	МЭС	МН	МЭС	МН	МЭС
S	Верхний присоединительный палец, ширина зазора	52	-	52	-	52	-	52	-	52	-	52	-	65	-	65	-
M ^d	Высота стойки	См. ISO 730															
N ^e	Расстояние между нижним и присоединительными точками	См. ISO 730															
P	Диаметр заплевика присоединительного пальца	См. ISO 11001-3															
<p>a Категория тракторов согласно ISO 730.</p> <p>b Размер A применяется, когда необходимо присоединить верхний крюк к сцепке в соответствии с ISO 11001-1.</p> <p>c В случае специальных навесных орудий этот размер требуется изменить.</p> <p>d Если используются рамы соединительного устройства с U-образной поперечиной согласно ISO 11001-1, то размер M должен соответствовать расстоянию по вертикали до верхнего крюка, как установлено в ISO 11001-1.</p>																	

Приложение ДА
(справочное)

Т а б л и ц а ДА.1 Сведения о соответствии межгосударственных стандартов ссылочным международным стандартам

Обозначение и наименование международного стандарта	Степень соответствия	Обозначение и наименование межгосударственного стандарта
ISO 730:2009 Тракторы колесные сельскохозяйственные. Трехточечное задненавесное устройство. Категории 1N, 1, 2N, 2, 3N, 3, 4N и 4	NEQ	ГОСТ 10677-2001 Устройство навесное заднее сельскохозяйственных тракторов 0,6-8. Типы, основные параметры и размеры
ISO 11001 (все части) Тракторы сельскохозяйственные колесные и навесные орудия. Быстродействующие трехточечные сцепные устройства	NEQ	ГОСТ 25942-90 Тракторы и сельскохозяйственные машины. Устройства быстросоединяющие. Требования к конструкции

УДК 631.3:006.354

МКС 65.060.10

IDT

Ключевые слова: тракторы и машины сельскохозяйственные, трехточечные устройства навески, зона свободного пространства

Подписано в печать 01.10.2014. Формат 60x84^{1/8}.

Усл. печ. л. 1,40. Тираж 36 экз. Зак. 3494.

Подготовлено на основе электронной версии, предоставленной разработчиком стандарта

ФГУП «СТАНДАРТИНФОРМ»

123995 Москва, Гранатный пер., 4.
www.gostinfo.ru info@gostinfo.ru