
МЕЖГОСУДАРСТВЕННЫЙ СОВЕТ ПО СТАНДАРТИЗАЦИИ, МЕТРОЛОГИИ И СЕРТИФИКАЦИИ
(МГС)
INTERSTATE COUNCIL FOR STANDARDIZATION, METROLOGY AND CERTIFICATION
(ISC)

МЕЖГОСУДАРСТВЕННЫЙ
СТАНДАРТ

ГОСТ
28042—
2013

ПЛИТЫ ПОКРЫТИЙ ЖЕЛЕЗОБЕТОННЫЕ ДЛЯ ЗДАНИЙ И СООРУЖЕНИЙ

Технические условия

Издание официальное



Москва
Стандартинформ
2014

Предисловие

Цели, основные принципы и порядок проведения работ по межгосударственной стандартизации установлены ГОСТ 1.0–92 «Межгосударственная система стандартизации. Основные положения» и ГОСТ 1.2–2009 «Межгосударственная система стандартизации. Стандарты межгосударственные, правила и рекомендации по межгосударственной стандартизации. Правила разработки, принятия, применения, обновления и отмены»

Сведения о стандарте

1 РАЗРАБОТАН Центральным научно-исследовательским и проектно-экспериментальным институтом промышленных зданий и сооружений (ОАО «ЦНИИПромзданий»)

2 ВНЕСЕН Техническим комитетом по стандартизации ТК 465 «Строительство» Российской Федерации

3 ПРИНЯТ Межгосударственным советом по стандартизации, метрологии и сертификации (протокол от 14 ноября 2013 г № 44-П)

За принятие проголосовали:

Краткое наименование страны по МК (ИСО 3166) 004—97	Код страны по МК (ИСО 3166) 004—97	Сокращенное наименование национального органа по стандартизации
Армения	AM	Минэкономики Республики Армения
Казахстан	KZ	Госстандарт Республики Казахстан
Киргизия	KG	Кыргызстандарт
Молдова	MD	Молдова-Стандарт
Россия	RU	Росстандарт
Таджикистан	TJ	Таджикстандарт

4 Приказом Федерального агентства по техническому регулированию и метрологии № 2391-ст от 30 декабря 2013 г. введен в действие в качестве национального стандарта Российской Федерации с 01 января 2015 г.

5 ВЗАМЕН ГОСТ 28042—89

Информация об изменениях к настоящему стандарту публикуется в ежегодном информационном указателе «Национальные стандарты», а текст изменений – в ежемесячном информационном указателе «Национальные стандарты». В случае пересмотра (замены) или отмены настоящего стандарта соответствующее уведомление будет опубликовано в ежемесячном информационном указателе «Национальные стандарты». Соответствующая информация, уведомление и тексты размещаются также в информационной системе общего пользования – на официальном сайте Федерального агентства по техническому регулированию и метрологии в сети Интернет.

© Стандартинформ, 2014

В Российской Федерации настоящий стандарт не может быть полностью или частично воспроизведен, тиражирован и распространен в качестве официального издания без разрешения Федерального агентства по техническому регулированию и метрологии

Поправка к ГОСТ 28042—2013 Плиты покрытий железобетонные для зданий и сооружений. Технические условия

В каком месте	Напечатано	Должно быть
Предисловие. Пункт 3. Таблица согласования	—	Узбекистан UZ Узстандарт

(ИУС № 4 2016 г.)

ПЛИТЫ ПОКРЫТИЙ ЖЕЛЕЗОБЕТОННЫЕ ДЛЯ ЗДАНИЙ И СООРУЖЕНИЙ
Технические условия

Reinforced concrete roofings slabs for industrial buildings. Specifications

Дата введения — 2015—01—01

1 Область применения

1.1 Настоящий стандарт устанавливает технические требования, методы контроля и правила приемки, транспортирования и хранения железобетонных ребристых и плоских плит из тяжелого или конструкционного легкого бетона.

1.2 Плиты применяют в покрытиях зданий предприятий всех отраслей промышленности и народного хозяйства, за исключением жилых и общественных зданий.

2 Нормативные ссылки

В настоящем стандарте использованы нормативные ссылки на следующие межгосударственные стандарты:

ГОСТ 5781—82 Сталь горячекатаная для армирования железобетонных конструкций. Технические условия

ГОСТ 6727—80 Проволока из низкоуглеродистой стали холоднотянутая для армирования железобетонных конструкций. Технические условия

ГОСТ 7348—81 Проволока из углеродистой стали для армирования предварительно напряженных железобетонных конструкций. Технические условия

ГОСТ 8829—94 Изделия строительные железобетонные и бетонные заводского изготовления. Методы испытаний на нагружение. Правила оценки прочности, жесткости и трещиностойкости

ГОСТ 10060.0—95 Бетоны. Методы определения морозостойкости. Общие требования

ГОСТ 10060.1—95 Бетоны. Базовый метод определения морозостойкости

ГОСТ 10060.2—95 Бетоны. Ускоренные методы определения морозостойкости при многократном замораживании и оттаивании

ГОСТ 10180—2012 Бетоны. Методы определения прочности по контрольным образцам

ГОСТ 10181—2000 Смеси бетонные методы испытаний

ГОСТ 10884—94 Сталь арматурная термомеханически упрочненная для железобетонных конструкций. Технические условия

ГОСТ 10922—90 Арматурные и закладные изделия сварные, соединения сварные арматуры и закладных изделий железобетонных конструкций. Общие технические условия

ГОСТ 12730.0—78 Бетоны. Общие требования к методам определения плотности, влажности, водопоглощения, пористости и водонепроницаемости

ГОСТ 12730.1—78 Бетоны. Методы определения плотности

ГОСТ 12730.5—84 Бетоны. Методы определения водонепроницаемости

ГОСТ 13015—2012 Изделия железобетонные и бетонные для строительства. Общие технические требования. Правила приемки, маркировки, транспортирования и хранения

ГОСТ 13840—68 Канаты стальные арматурные 1х7. Технические условия

ГОСТ 16504—81 Система государственных испытаний продукции. Испытания и контроль качества продукции. Основные термины и определения

ГОСТ 17623—87 Бетоны. Радиоизотопный метод определения средней плотности

ГОСТ 17624—87 Бетоны. Ультразвуковой метод определения прочности

ГОСТ 17625—83 Конструкции и изделия железобетонные. Радиационный метод определения толщины защитного слоя бетона, размеров и расположения арматуры

ГОСТ 18105—2010 Бетоны. Правила контроля и оценки прочности

ГОСТ 22362—77 Конструкции железобетонные. Методы измерения силы натяжения арматуры

ГОСТ 22690—88 Бетоны. Определение прочности механическими методами неразрушающего контроля

ГОСТ 22904–93 Конструкции железобетонные. Магнитный метод определения толщины защитного слоя бетона и расположения арматуры

ГОСТ 23858–79 Соединения сварные стыковые и тавровые арматуры железобетонных конструкций. Ультразвуковые методы контроля качества. Правила приемки

ГОСТ 25820–2000 Бетоны легкие. Технические условия

ГОСТ 26134–84 Бетоны. Ультразвуковой метод определения морозостойкости

ГОСТ 26633–91 Бетоны тяжелые и мелкозернистые. Технические

условия

ГОСТ 32499–2013 Плиты перекрытий железобетонные многослойные для зданий пролетом до 9 м стенового формирования.

Примечание – При пользовании настоящим стандартом целесообразно проверить действие ссылочных стандартов в информационной системе общего пользования – на официальном сайте Федерального агентства по техническому регулированию и метрологии в сети Интернет или по ежегодному информационному указателю «Национальные стандарты», который опубликован по состоянию на 1 января текущего года, и по выпускам ежемесячного информационного указателя «Национальные стандарты» за текущий год. Если ссылочный документ заменен (изменен), то при пользовании настоящим стандартом следует руководствоваться заменяющим (измененным) документом. Если ссылочный стандарт отменен без замены, то положение, в котором дана ссылка на него, применяется в части, не затрагивающей эту ссылку.

3 Термины и определения

В настоящем стандарте применены следующие термины с соответствующими определениями, а также и ГОСТ 32499 и ГОСТ 21506:

3.1 плита: Горизонтальный плоскостной элемент сооружения, предназначенный для восприятия эксплуатационных нагрузок и передачи их на несущие элементы.

Примечание – Плиты применяются в строительстве зданий и сооружений различного назначения.

[ГОСТ 21506, пункт 3.2]

3.2 покрытие: Комплекс несущих и ограждающих элементов крыши, включающий плиты.

Примечание – Покрытия применяются главным образом для изоляции находящихся под ним помещений от внешних воздействий.

[ГОСТ 32499, пункт 3.2]

4 Технические требования

4.1 Общие требования

4.1.1 Применение плит в условиях постоянного воздействия температуры выше плюс 50 °С, а также в неотапливаемых зданиях и на открытом воздухе при расчетной температуре наружного воздуха ниже минус 40 °С допускается при соблюдении дополнительных условий, устанавливаемых действующими нормативными документами.

4.1.2 Применение плит в районах с сейсмичностью 7 и более баллов допускается при условии выполнения требований действующих нормативных документов.

4.1.3 Применение плит в условиях слабо- и среднеагрессивной степени воздействия газообразной среды на железобетонные конструкции допускается при условии выполнения требований действующих нормативных документов.

4.2 Основные параметры и размеры.

4.2.1 Плиты следует изготавливать в соответствии с требованиями настоящего стандарта, проектной и технологической документации, утвержденной в установленном порядке.

Допускается изготавливать плиты, отличающиеся типами и размерами от приведенных в настоящем стандарте, по утвержденным техническим условиям и соответствующим рабочим чертежам, при соблюдении остальных требований настоящего стандарта.

4.2.2 Железобетонные ребристые плиты координационными размерами 1,5×12, 3×12, 1,5×6 и 3×6 м изготавливают предварительно напряженными, а доборные ребристые и плоские – с ненапрягаемой арматурой.

4.2.3 Предварительно напряженные плиты подразделяют на следующие типы:

- ПГ – без проемов в полке плиты, с верхней плоской (горизонтальной или двускатной) поверхностью;

- ПВ – с проемами в полке плиты для пропуска вентиляционных шахт с дефлекторами или зонтами, а также воздуховодов крышных вентиляторов с верхней плоской (горизонтальной или двускатной) поверхностью;

- ПФ – с проемами в полке плиты для установки зенитных фонарей с верхней плоской (горизонтальной или двускатной) поверхностью;

- ПС – с проемами в полке плиты для установки светоаэрационных фонарей с верхней плоской (горизонтальной или двускатной) поверхностью;

- ПЛ – с проемами в полке плиты для устройства легкосбрасываемой кровли с верхней плоской (горизонтальной или двускатной) поверхностью.

4.2.4 Плиты с ненапрягаемой арматурой изготавливают без проемов в полке и подразделяют на следующие типы:

- ПР – ребристые;

- ПП – плоские.

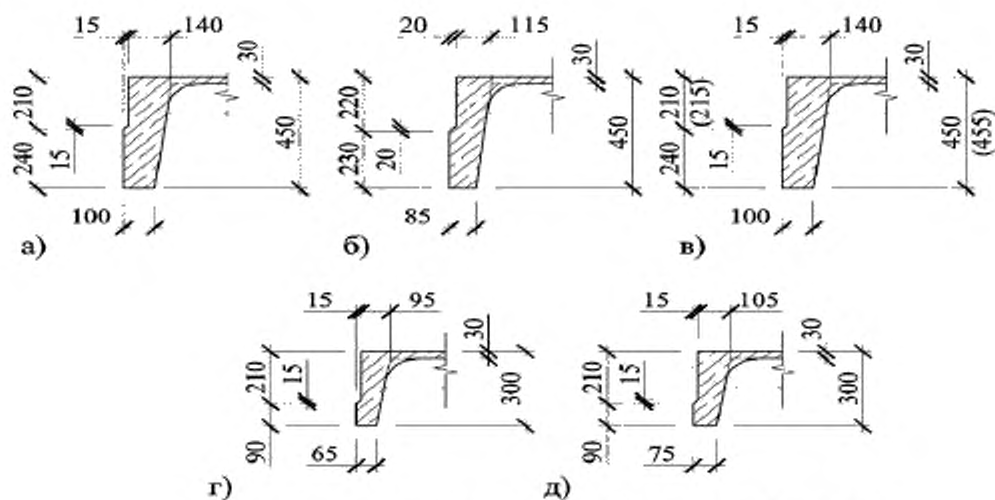
4.2.5 Форма и основные размеры плит должны соответствовать значениям, указанным в таблице 1 и 2.

Таблица 1

Обозначение типоразмера плиты	Основные размеры плиты, мм			Номер плиты в таблице 2	Обозначение серии рабочих чертежей или стандарта
	Длина	Ширина	Высота на опоре		
3ПГ12 3ПВ12 3ПЛ12	11960	1480	450	1 2 3	[1]
1ПГ12 1ПВ12 1ПФ12 1ПЛ12	11960	2980	450	4 5, 6 7, 8 9	[2]
2ПГ12 2ПВ12 2ПФ12 2ПЛ12				10* 11*, 12* 13*, 14* 15*	
4ПГ6 4ПВ6 4ПФ6 4ПЛ6	5970	1480	300	16 17 18, 19 20	[3]
3ПГ6 3ПВ6 3ПФ6 3ПЛ6		2980		21 22, 23 24 25	[4]
ПР3 ПР1	2990 1490	495	140	26 27	[5]
1ПП 2ПП	750 600	500 400	40	28 29	
<p>Примечания</p> <p>1 Плиты, отмеченные знаком «*», а именно 10, 11, 12, 13, 14, 15 имеют в таблице 2 в скобках второй вариант размеров плит в связи с увеличением толщины их полки на 5 мм в случаях, указанных в рабочих чертежах на эти плиты;</p> <p>2 Дополнительные размеры плит приведены в [1], [2], [3], [4], [5].</p>					

4.2.6 В случаях, предусмотренных проектом здания, рабочие чертежи плит могут иметь дополнительные отверстия, вырезы в полках, углубления на наружных гранях продольных ребер для устройства бетонных шпонок между смежными плитами, а также дополнительные закладные изделия, при соблюдении остальных требований стандарта.

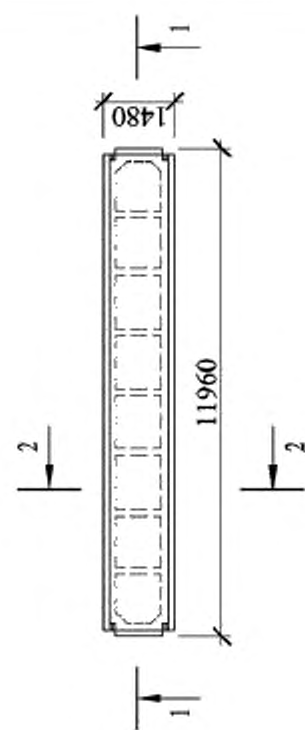
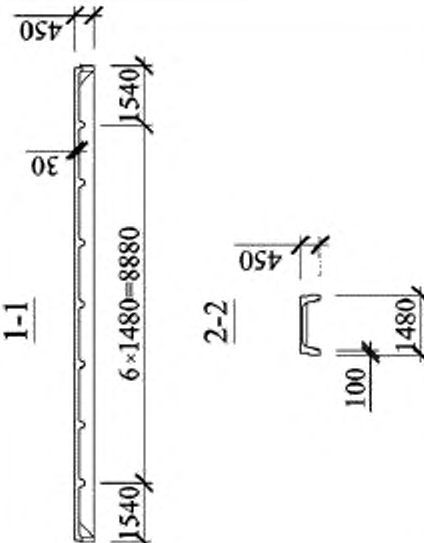
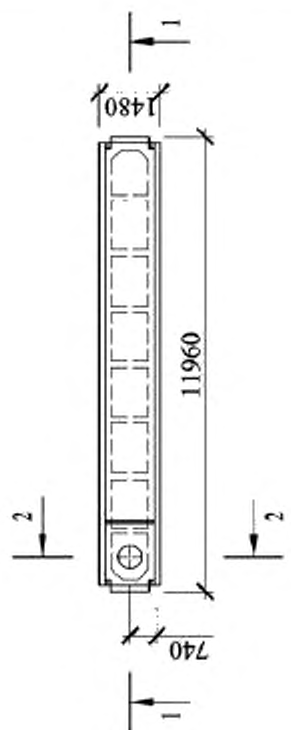
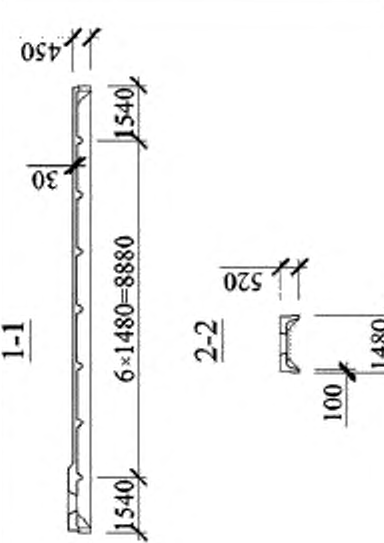
4.2.7. Размеры уступов на продольных гранях следует принимать по рисунку 1.



а – плиты ЗПГ12, ЗПВ12, ЗПЛ12; б – плиты 1ПГ12, 1ПВ12, 1ПФ12, 1ПЛ12;
 в – плиты 2ПГ12, 2ПВ12, 2ПФ12, 2ПЛ12; г – плиты 4ПГ6, 4ПВ6, 4ПФ6, 4ПЛ6;
 д – плиты ЗПГ6, ЗПВ6, ЗПФ6, ЗПЛ6

Рисунок 1 – Размеры уступов на продольных гранях плит

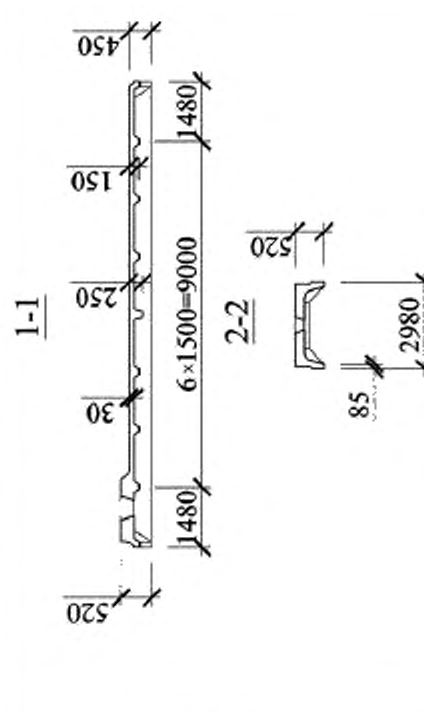
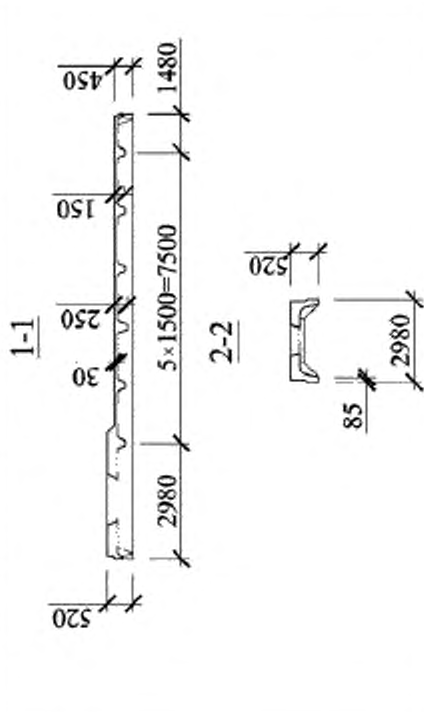
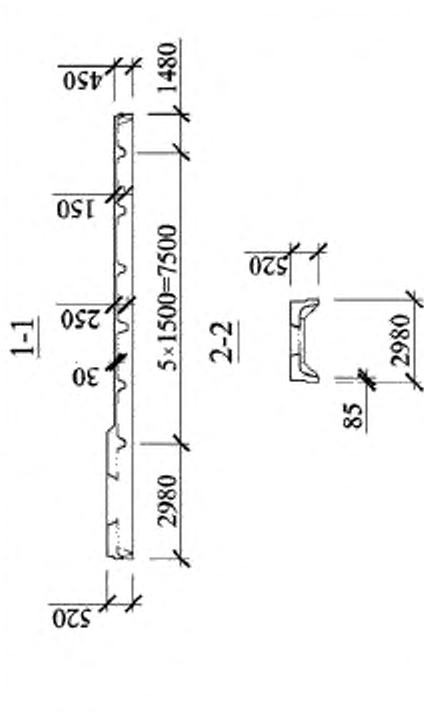
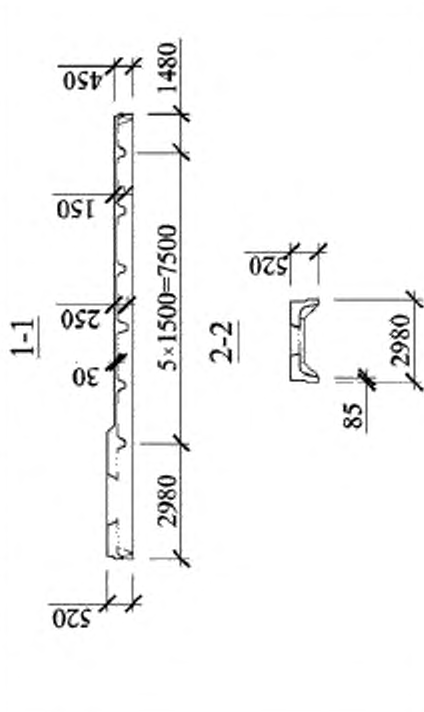
Таблица 2

Общий вид плиты	Разрезы
<p>1 Плита типоразмера ЗПГ12</p> 	
<p>2 Плита типоразмера ЗПВ12 с проемом диаметром 400, 700 или 1000 мм</p> 	

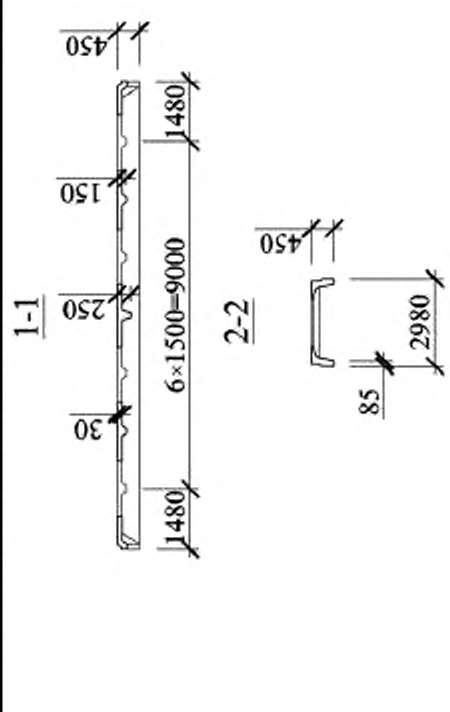
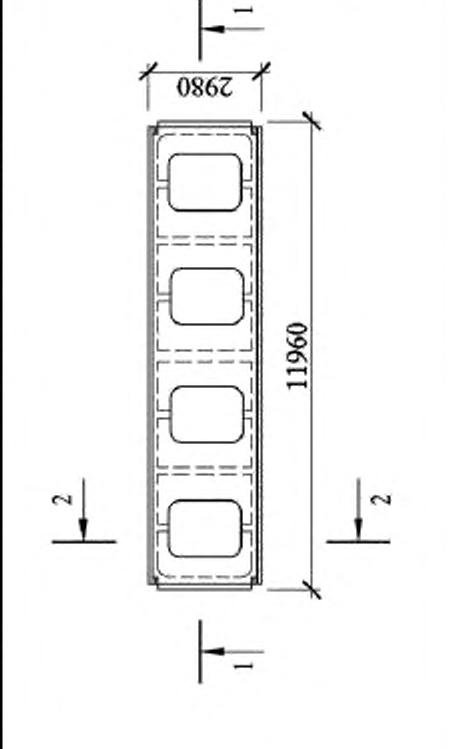
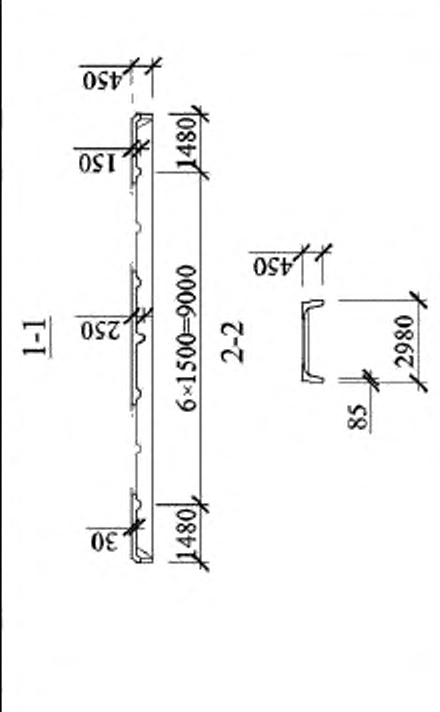
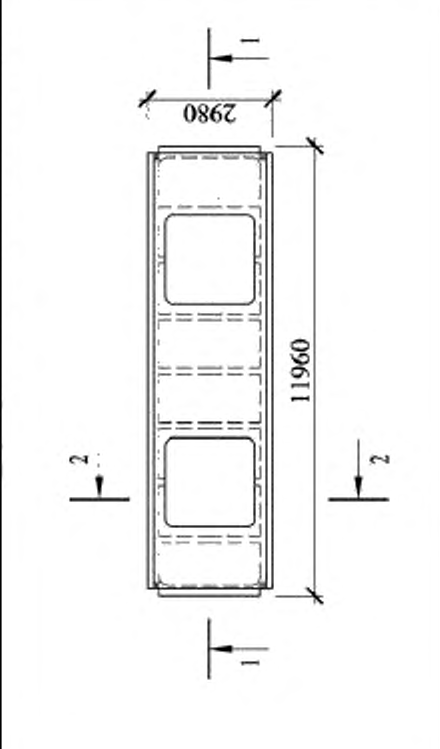
Продолжение таблицы 2

<p>3 Плита типоразмера 3ПП12</p>	
<p>4 Плита типоразмера 1ПП12</p>	

Продолжение таблицы 2

<p>5 Плита типоразмера 1ПВ12 с проемом диаметром 400, 700 или 1000 мм</p> 	
<p>6 Плита типоразмера 1ПВ12 с проемом диаметром 1450 мм</p> 	

Продолжение таблицы 2

<p>7 Плита типоразмера 1ПФ12 с четырьмя проемами размерами 1500×1700 мм</p> 	
<p>8 Плита типоразмера 1ПФ12 с двумя проемами размерами 2600×2700 мм</p> 	

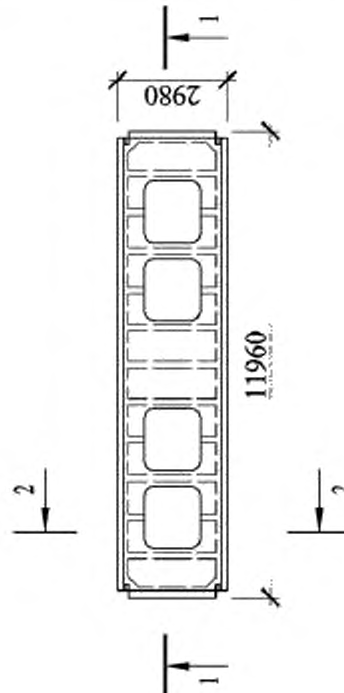
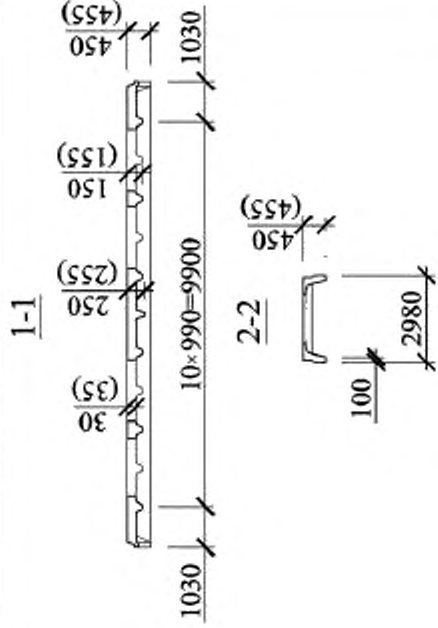
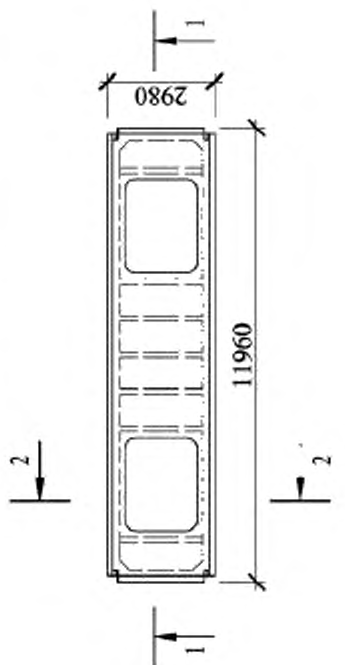
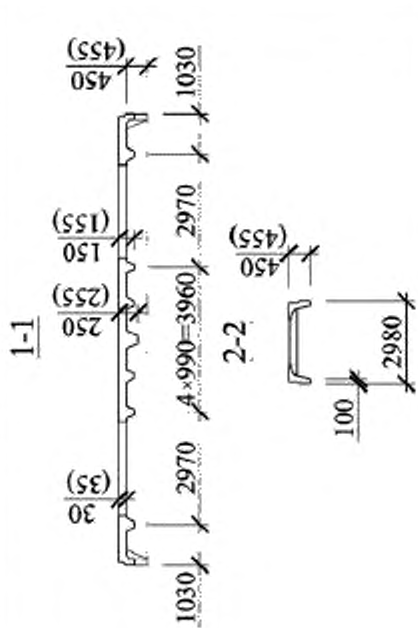
Продолжение таблицы 2

<p>9 Плита типоразмера 1ПЛ12</p>	
<p>10 Плита типоразмера 2ПГ12</p>	

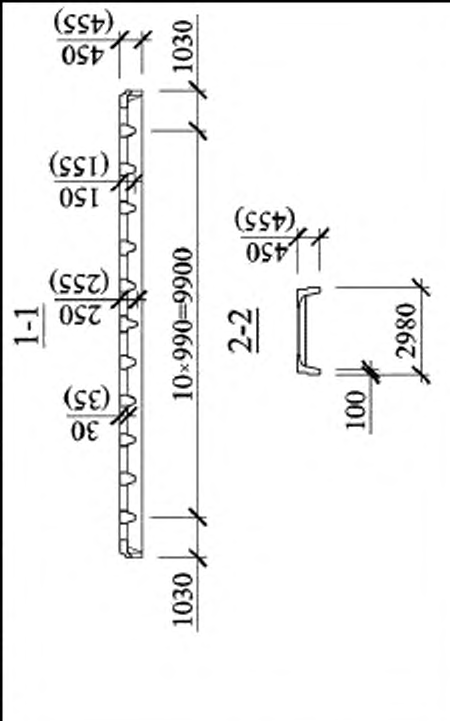
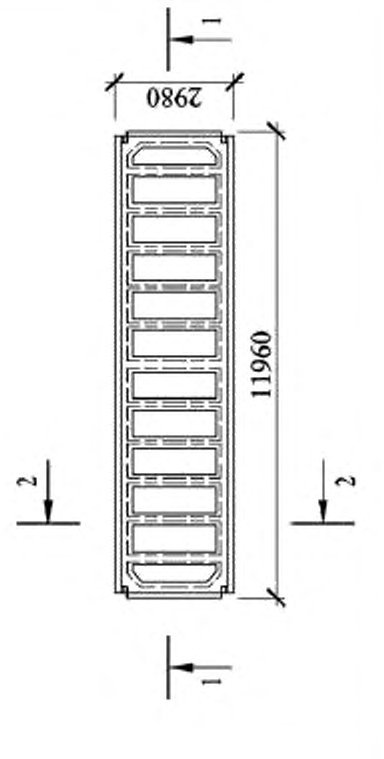
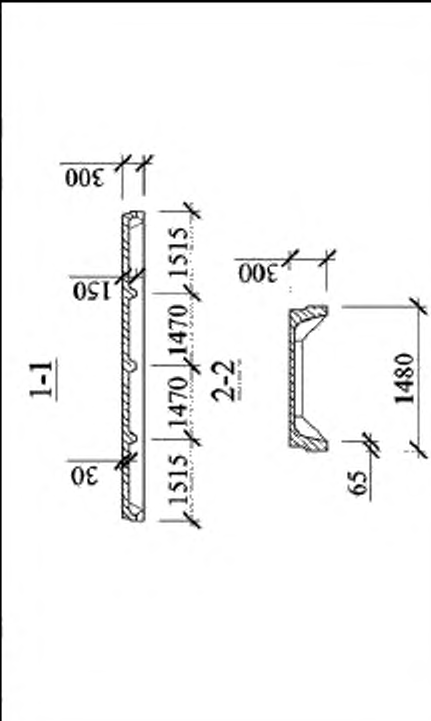
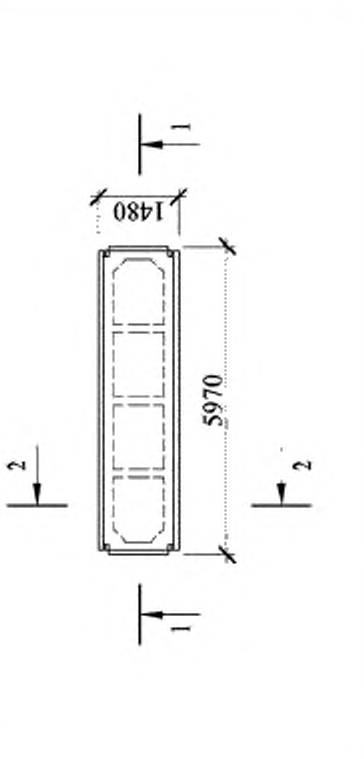
Продолжение таблицы 2

<p>11 Плита типоразмера 2ПВ12 с проемом диаметром 400 или 700 мм</p>	
<p>12 Плита типоразмера 2ПВ12 с проемом диаметром 1000 или 1450 мм</p>	

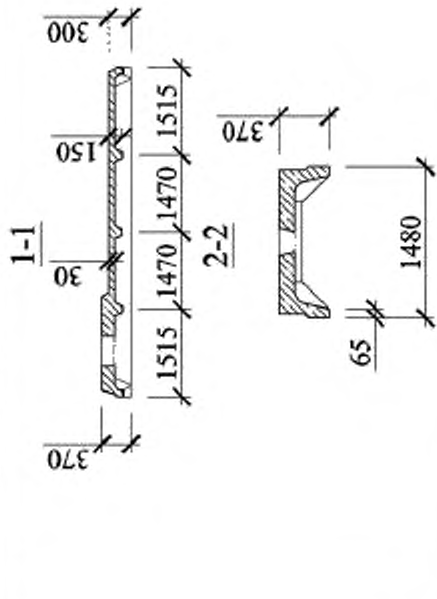
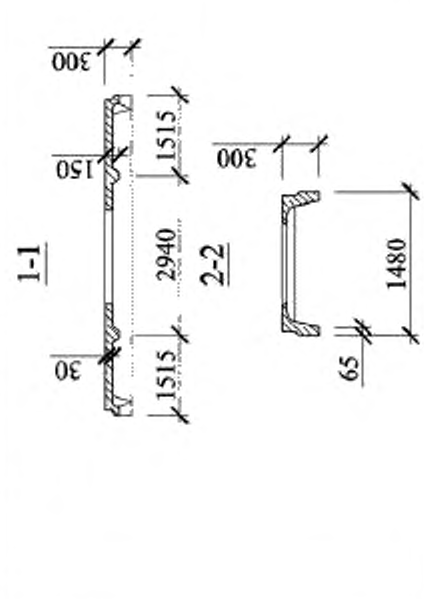
Продолжение таблицы 2

<p>13 Плита типоразмера 2ПВ12 с четырьмя проемами размерами 1500×1700 мм</p> 	
<p>14 Плита типоразмера 2ПФ12 с двумя проемами размерами 2600×2700 мм</p> 	

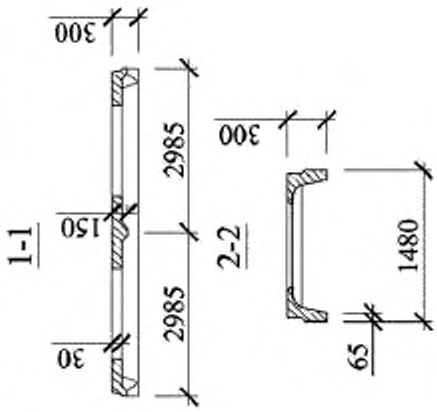
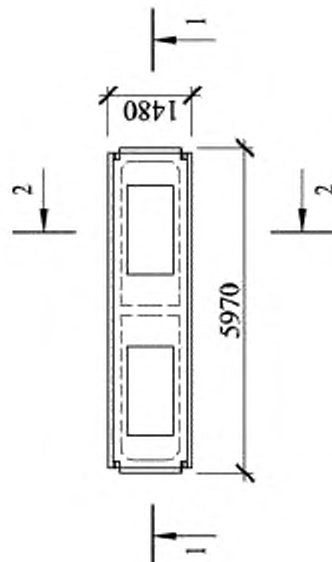
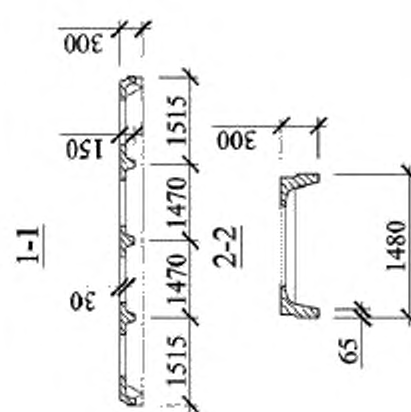
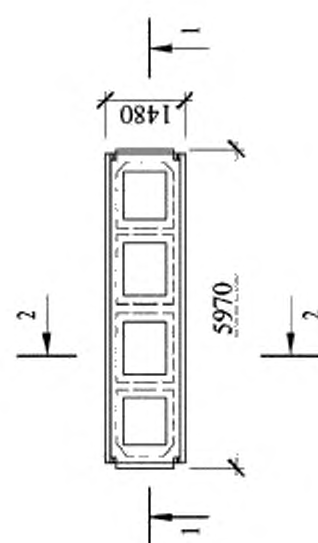
Продолжение таблицы 2

<p>15 Плита типоразмера 2ПЛ12</p> 	
<p>16 Плита типоразмера 4ПГ6</p> 	

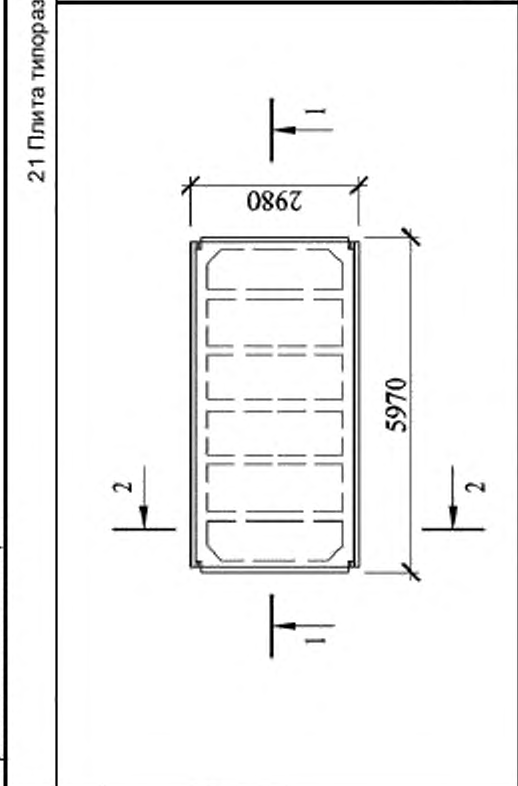
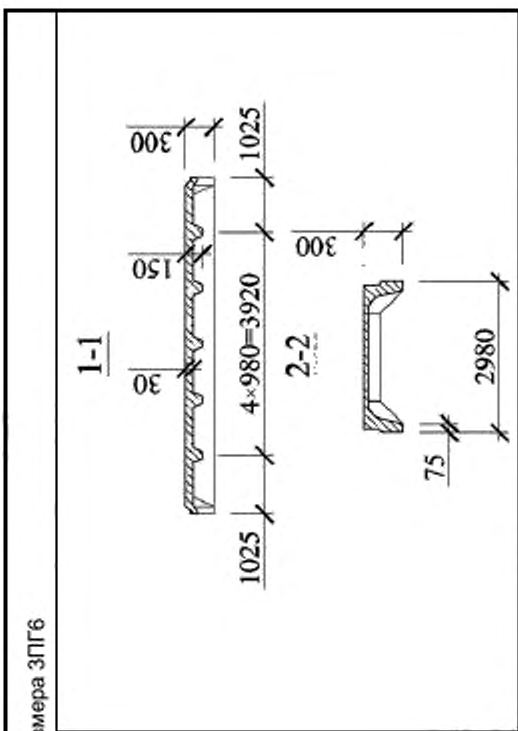
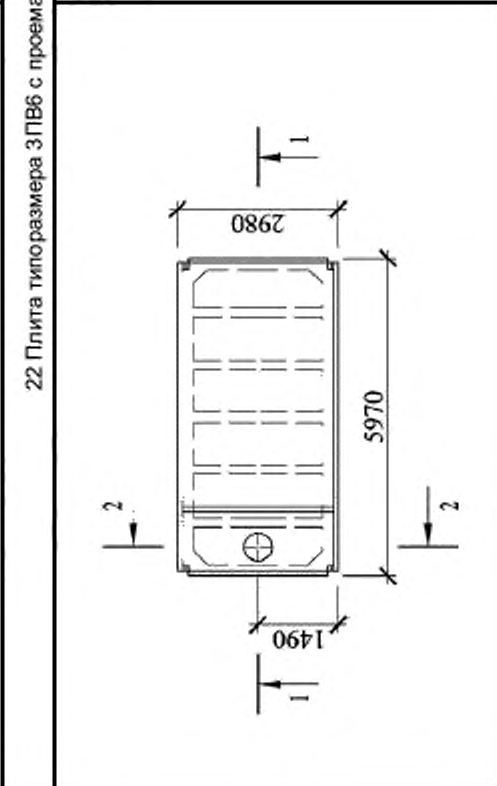
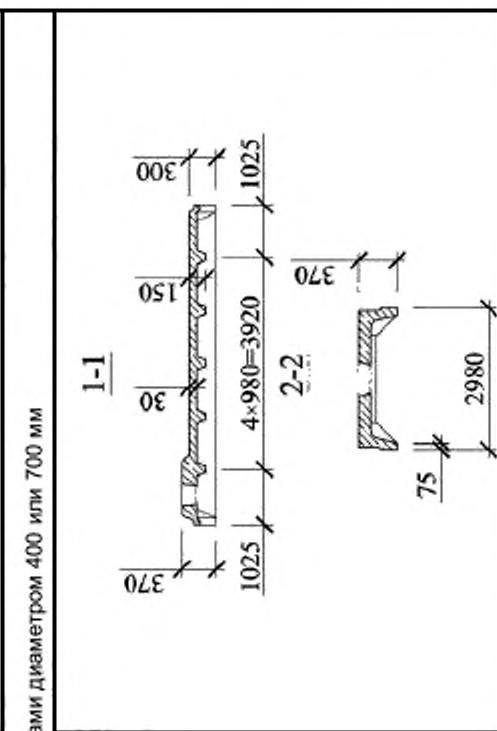
Продолжение таблицы 2

<p>17 Плита типоразмера 4ПВ6 с проемом диаметром 400, 700 или 1000 мм</p> 	
<p>18 Плита типоразмера 4ПФ6 с одним проемом размерами 1200×1700 мм</p>	

Продолжение таблицы 2

<p>19 Плита типоразмера 4ПФ6 с двумя проемами размерами 1200×1700 мм</p> 	
<p>20 Плита типоразмера 4ПЛ6</p> 	

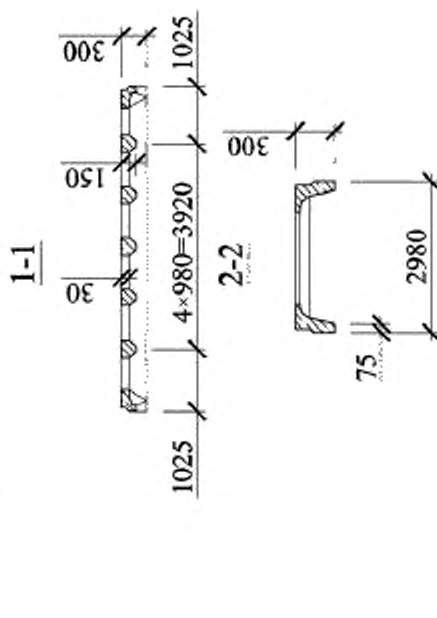
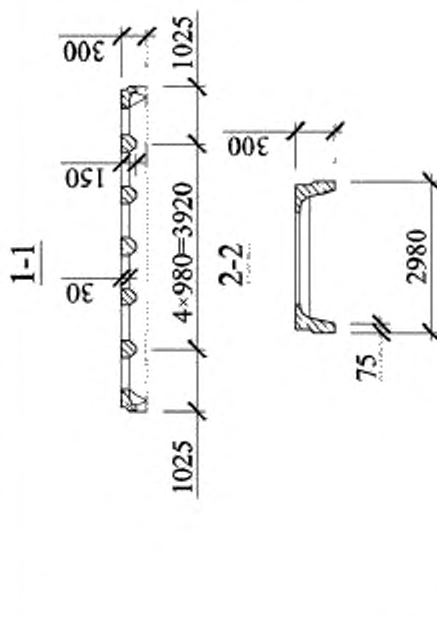
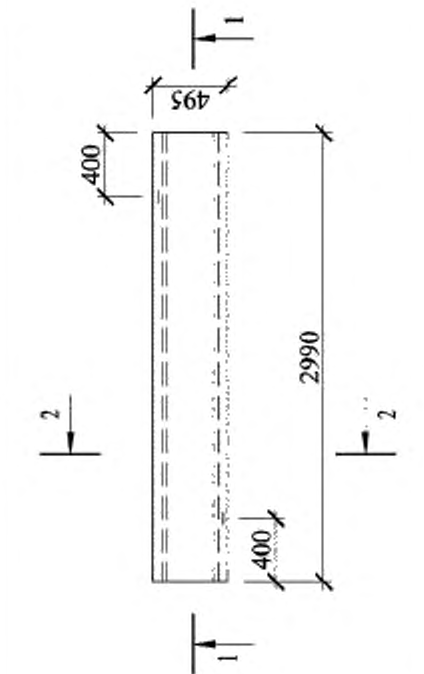
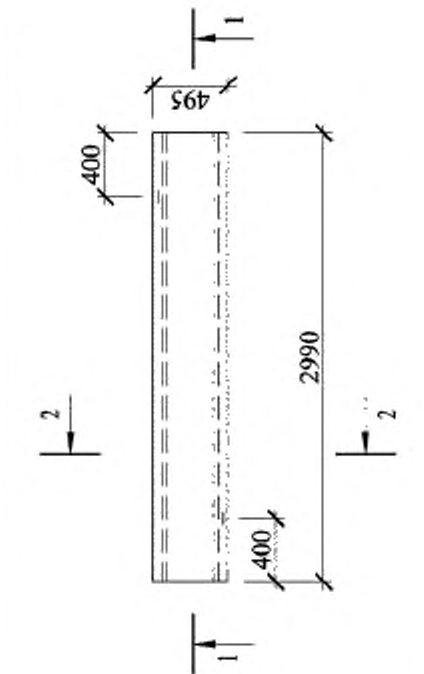
Продолжение таблицы 2

<p>21 Плита типоразмера ЗПГ6</p> 	
<p>22 Плита типоразмера ЗПВ6 с проемами диаметром 400 или 700 мм</p> 	

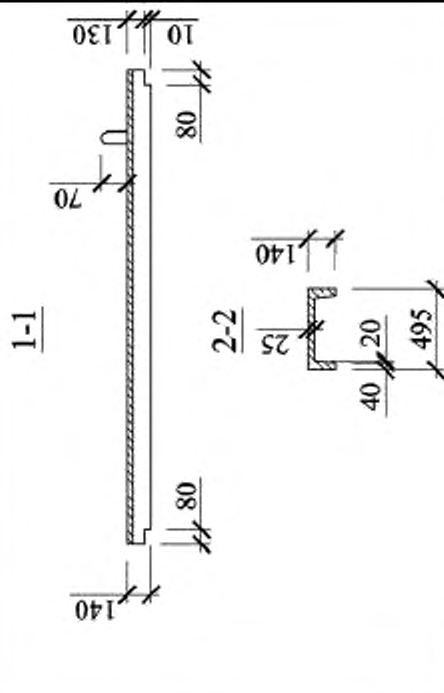
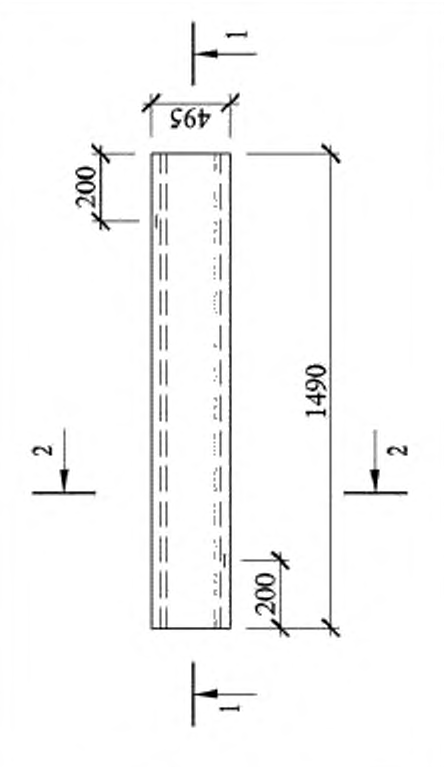
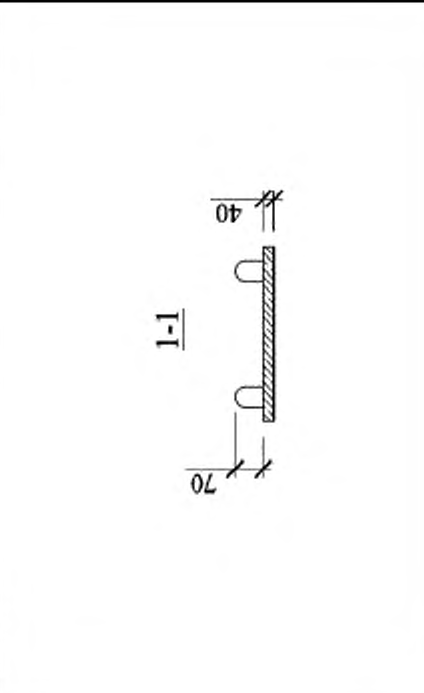
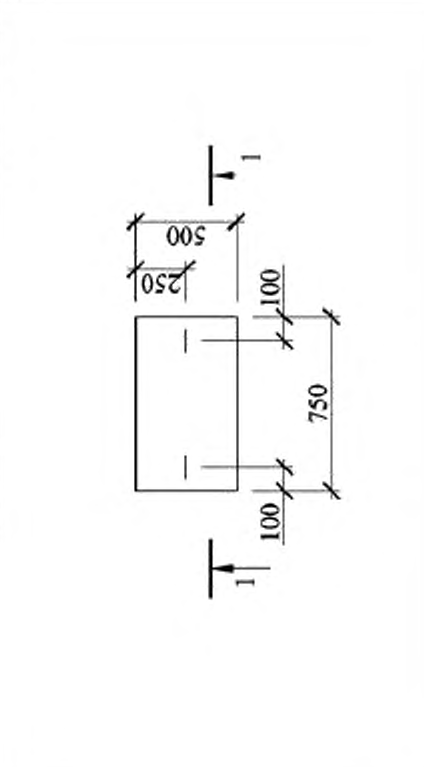
Продолжение таблицы 2

<p>23 Плита типоразмера ЗПВ6 с проемами диаметром 1000 или 1450 мм</p>	
<p>24 Плита типоразмера ЗПР6 с одним проемом размерами 2600x2700 мм</p>	

Продолжение таблицы 2

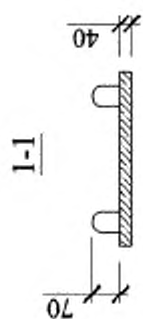
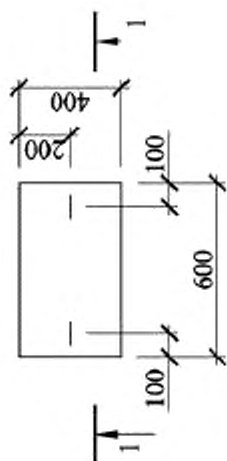
<p>25 Плита типоразмера ЗПЛ6</p> 	
<p>26 Плита типоразмера ПР3</p> 	

Продолжение таблицы 2

<p>27 Плита типоразмера ПР1</p> 	
<p>28 Плита типоразмера 1ПП</p> 	

Окончание таблицы 2

29 Плита типоразмера 2ПП



4.3 Характеристики плит

4.3.1 Плиты должны удовлетворять установленным при проектировании требованиям по прочности, жесткости и трещиностойкости на этапах эксплуатации, транспортирования и хранения, а при испытании их нагружением – выдерживать контрольные нагрузки, указанные в проектной документации.

4.3.2 Плиты должны удовлетворять требованиям ГОСТ 13015:

- по показателям фактической прочности бетона (в проектном возрасте, передаточной и отпускной);
- по морозостойкости бетона, а для плит, эксплуатируемых при условии воздействия агрессивной газообразной среды, – также по водонепроницаемости бетона;
- по показателям средней плотности легкого бетона;
- к маркам сталей для арматурных и закладных изделий, в том числе для монтажных петель;
- по толщине защитного слоя бетона;
- по защите от коррозии.

4.3.3 Несущая способность конкретной плиты зависит от класса напрягаемой арматуры, вида и класса бетона и определяется автором проекта здания (сооружения) по действующим в период применения нормативным документам.

4.4 Требования к материалам

4.4.1 Плиты следует изготавливать из тяжелого бетона средней плотности от 2200 до 2500 кг/м³ включительно по ГОСТ 26633 или легкого бетона плотной структуры средней плотности от 1800 до 2000 кг/м³ включительно по ГОСТ 25820, классов по прочности бетона на сжатие, указанных в рабочих чертежах этих плит.

4.4.2 Передачу усилий обжатия на бетон (отпуск натяжения арматуры) следует проводить после достижения бетоном требуемой передаточной прочности.

Нормируемая передаточная прочность бетона предварительно напряженных плит (прочность бетона к моменту его обжатия, контролируемая аналогично классу бетона по прочности на сжатие) устанавливается в зависимости от класса бетона, вида и класса напрягаемой арматурной стали, величины предварительного натяжения и назначается в рабочих чертежах на эти плиты, но принимается не менее 15 МПа и не менее 50 % принятого класса бетона по прочности на сжатие.

4.4.3 Нормируемую отпускную прочность бетона на сжатие принимают равной нормируемой передаточной прочности, но не менее 70 % проектной.

При поставке плит потребителю в холодный период года или при перевозке железнодорожным транспортом нормируемая отпускная прочность бетона может быть повышена до 85 % класса бетона по прочности на сжатие.

Нормируемая отпускная прочность бетона должна соответствовать значению, указанному в проектной документации на конкретное здание или сооружение и в заказе на изготовление плит согласно требованиям ГОСТ 13015.

4.4.4 Для плит, эксплуатируемых при слабо- и среднеагрессивной степени воздействия газообразной среды, следует применять бетон, удовлетворяющий требованиям, установленным проектной документацией (согласно действующим нормативным документам) и указанным в заказе на изготовление плит.

4.4.5 Для армирования плит рекомендуется применять следующие виды и классы арматуры:

- в качестве напрягаемой арматуры – горячекатаную термомеханически упрочненную арматуру периодического профиля классов А600, А800 и А1000 (ГОСТ 10884), арматурные канаты классов К1400 и К1500 (ГОСТ 13840), высокопрочную холоднотянутую проволоку периодического профиля классов В1200, В1300, В1400, В1500 (ГОСТ 7348), а также по действующим в странах нормативно-технических документам¹⁾;

- в качестве ненапрягаемой арматуры – стержневую арматуру классов А240, А400 (ГОСТ 5781) и проволоку класса В500 (ГОСТ 6727), а также по действующим в странах нормативно-технических документам¹⁾.

4.4.6 Допускается в качестве напрягаемой арматуры плит применять арматуру класса А400, упрочненную вытяжкой, с контролем величины напряжения и предельного удлинения или контролем только величины удлинения (без контроля напряжения).

4.4.7 Значения напряжений в напрягаемой арматуре, контролируемые по окончании натяжения арматуры на упоры, должны соответствовать указанным в проектной документации.

Значения фактических отклонений напряжений в напрягаемой арматуре не должны превышать ±10 %.

¹⁾ В Российской Федерации арматура класса А500С изготавливается по ГОСТ Р 52544

4.5 Требования к качеству поверхности и внешнему виду плит

4.5.1 Форма и размеры арматурных и закладных изделий и их положение в плитах должны соответствовать указанным в рабочих чертежах или стандартах на эти плиты и требованиям ГОСТ 10922.

4.5.2 Отклонения от номинальных размеров плит, указанных в рабочих чертежах, не должны превышать следующих значений:

± 10 мм – по длине плит;

± 5 мм – по высоте плит;

± 3 мм – по толщине полки;

± 6 мм (при ширине до 2,5 м) и ± 8 мм (при ширине свыше 2,5 м) – по ширине плит.

4.5.3 Отклонения от проектного положения стальных закладных изделий не должны превышать:

10 мм – в плоскости плиты;

5 мм – из плоскости плиты.

4.5.4 Требования к качеству поверхностей и внешнему виду плит – по ГОСТ 13015 и настоящему стандарту.

Размеры раковин, местных наплывов (выступов), впадин на бетонных поверхностях и сколов бетона ребер плит не должны превышать предельных для категорий поверхности, установленных в проекте для конкретных условий применения плит.

4.5.5 В бетоне плит, поставляемых потребителю, трещины не допускаются, за исключением:

- усадочных и других поверхностных технологических трещин, ширина которых не должна превышать 0,1 мм;

- поперечных в верхней зоне продольных ребер от обжатия бетона, размеры которых не должны превышать указанных в рабочих чертежах на эти плиты;

- поперечных в торцевых ребрах, ширина которых не должна превышать указанных в рабочих чертежах на эти плиты.

4.5.6 Концы напрягаемой арматуры не должны выступать за торцевые поверхности плит более чем на 10 мм, и их следует защищать слоем цементно-песчаного раствора или битумным лаком.

4.6 Маркировка

Маркировку плит следует проводить по ГОСТ 13015. Маркировочные надписи и знаки следует наносить на наружной грани торцевого или продольного ребра плиты, а для плит по [5] – на лицевую поверхность.

5 Приемка

5.1 Приемку плит следует осуществлять по ГОСТ 13015 и настоящему стандарту.

5.2 Плиты принимают по данным входного, операционного и приемочного контроля, а также:

- по результатам периодических испытаний – по показателям прочности, жесткости и трещиностойкости плит, морозостойкости бетона, пористости уплотненной смеси легкого бетона, а также по показателю водонепроницаемости бетона плит, предназначенных для эксплуатации в условиях агрессивной газообразной среды;

- по результатам приемо-сдаточных испытаний – по показателям прочности бетона (классу или марке бетона по прочности на сжатие, передаточной и отпускной прочности), средней плотности легкого бетона, соответствию арматурных и закладных изделий рабочим чертежам, прочности сварных соединений, точности геометрических параметров, толщины защитного слоя бетона до арматуры, ширины раскрытия технологических трещин, категории бетонной поверхности.

5.3 Периодические испытания плит нагружением для контроля их прочности, жесткости и трещиностойкости проводят перед началом их массового изготовления и в дальнейшем – при внесении в них конструктивных изменений или при изменении технологии изготовления, а также в процессе серийного производства плит не реже одного раза в 6 мес.

Испытания плит нагружением в случае внесения в них конструктивных изменений или при изменении технологии изготовления допускается не проводить по согласованию с проектной организацией – разработчиком рабочих чертежей плит.

5.4 Документ о качестве плит, поставляемых потребителю, следует составлять по ГОСТ 13015.

Дополнительно в документе о качестве плит должна быть приведена марка бетона по морозостойкости, а для плит, предназначенных для эксплуатации в условиях воздействия агрессивной газообразной среды, – марка бетона по водонепроницаемости.

5.5 Испытания бетона по показателю пористости (объему межзерновых пустот) уплотненной смеси легкого бетона следует проводить не реже одного раза в месяц.

5.6 Плиты по показателям точности геометрических параметров, толщине защитного слоя бетона до арматуры, категории бетонной поверхности и ширине раскрытия технологических трещин следует принимать по результатам выборочного контроля.

6 Методы контроля

6.1 Испытание плит и оценку их прочности, жесткости и трещиностойкости следует проводить в соответствии с требованиями ГОСТ 8829, ГОСТ 16504 и рабочих чертежей на эти плиты.

6.2 Прочность бетона плит следует определять по ГОСТ 10180 на серии образцов, изготовленных из бетонной смеси рабочего состава по ГОСТ 10181 и хранившихся в условиях, установленных ГОСТ 18105.

При испытании плит неразрушающими методами фактическую передаточную и отпусковую прочность бетона на сжатие следует определять ультразвуковым методом по ГОСТ 17624 или приборами механического действия по ГОСТ 22690, а также другими методами, предусмотренными стандартами на методы испытания бетона.

6.3 Морозостойкость бетона следует определять по ГОСТ 10060.0, ГОСТ 10060.1, ГОСТ 10060.2 или ультразвуковым методом по ГОСТ 26134 на серии образцов, изготовленных из бетонной смеси рабочего состава.

6.4 Водонепроницаемость бетона плит, предназначенных для эксплуатации в газообразных средах с агрессивной степенью воздействия, следует определять по ГОСТ 12730.0 и ГОСТ 12730.5 на серии образцов, изготовленных из бетонной смеси рабочего состава.

6.5 Показатели пористости в уплотненной смеси легкого бетона следует определять по ГОСТ 10181.

6.6 Среднюю плотность легкого бетона следует определять по ГОСТ 12730.0 и ГОСТ 12730.1 на серии образцов, изготовленных из бетонной смеси рабочего состава, или радиоизотопным методом по ГОСТ 17623.

6.7 Методы контроля и испытаний сварных арматурных и закладных изделий следует принимать по ГОСТ 10922 и ГОСТ 23858.

6.8 Силу натяжения арматуры, контролируруемую по окончании натяжения, следует измерять по ГОСТ 22362.

6.9 Размеры и отклонения от прямолинейности, плоскостности, ширину раскрытия технологических трещин, качество бетонных поверхностей и внешний вид плит следует проверять методами, установленными ГОСТ 13015.

6.10 Положение арматурных и закладных изделий, а также толщину защитного слоя бетона до арматуры следует определять по ГОСТ 17625 и ГОСТ 22904.

7 Транспортирование и хранение

7.1 Транспортировать и хранить плиты следует в соответствии с требованиями ГОСТ 13015 и настоящего стандарта.

Способы складирования и хранения детализируются в технических условиях заводов-изготовителей.

Выбор транспортных средств проводят на стадии разработки проекта производства работ с учетом размеров плит, дальности перевозки, дорожных условий.

7.2 Плиты следует транспортировать и хранить в рабочем (горизонтальном) положении в штабелях с опиранием плит на четыре точки.

Высота штабеля плит при их хранении не должна превышать 2,5 м.

7.3 Подкладки под ребристыми плитами и прокладки между ними в штабеле следует располагать у торцов продольных ребер в местах установки опорных закладных изделий. Подкладки и прокладки под плоскими плитами следует располагать в опорной части плиты.

Ширина прокладки назначается с учетом прочности древесины на смятие. Толщина прокладки должна обеспечивать наличие зазора от верха монтажной петли не менее 20 мм.

7.4 Подъем плит длиной 6 м и более следует осуществлять специальными траверсами (с захватом за монтажные петли или строповочные детали), обеспечивающими равномерное распределение нагрузки на все четыре петли поднимаемой плиты и гарантирующими отсутствие сгиба петли.

Допускается проводить подъем плит длиной 6 м четырехветвевыми стропами с углом наклона стропов не менее 45° к горизонту (рис.2).

7.5 Ребристые и плоские плиты длиной до 3 м следует транспортировать уложенными в штабели и закрепленными от смещений растяжками за монтажные петли плит.

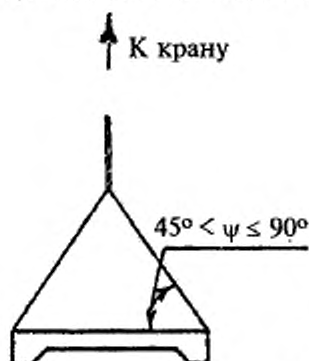


Рисунок 2 – Подъем плит длиной 6 м

7.6 При транспортировании плит длиной свыше 3 м железнодорожным транспортом не допускается применять схемы погрузки, предусматривающие крепление штабеля плит растяжками, увязываемыми за монтажные петли плит.

7.7 Закрепление плит следует проводить с помощью стоек и связевых поперечных брусков, закрепленных двумя парами растяжек из проволоки диаметром 6 мм в шесть нитей. Верхний и нижний поперечные бруски прибивают к стойкам, нижний брусок, кроме того, к полу платформы четырьмя гвоздями длиной не менее 150 мм, как показано на рисунке 3 ГОСТ 32499.

7.8 Для транспортирования плит также используют специальные составы, вагоны которых оборудованы кассетами, сварными каркасами и контейнерами. Конструкция такого контейнера показана на рисунке 4 ГОСТ 32499.

Библиография

- | | | |
|-----|-----------------------------------|---|
| [1] | Типовая РД
серия 1.465.1-16 | Плиты железобетонные ребристые размером 1,5×12 м для покрытий одноэтажных производственных зданий |
| [2] | Типовая РД
серия 1.465.1-15 | Плиты железобетонные ребристые размером 3×12 м. для покрытий одноэтажных производственных зданий |
| [3] | Типовая РД
серия 1.465.1-20 | Плиты железобетонные ребристые размером 1,5×6 м для покрытий одноэтажных производственных зданий |
| [4] | Типовая РД
серия 1.465.1-21.94 | Плиты железобетонные ребристые размером 3×6 м для покрытий одноэтажных производственных зданий |
| [5] | Типовая РД
серия 1.465.1-19 | Плиты железобетонные мелкогабаритные. для покрытий одноэтажных производственных зданий |

УДК 691.328:006.354

МКС 91.080.40

ОКСТУ 5841

Ключевые слова: ребристая плита, покрытие, технические условия, маркировка, методы контроля, транспортирование и хранение, правила безопасного выполнения работ

Подписано в печать 01.09.2014. Формат 60x84^{1/8}.
Усл. печ. л. 3,26. Тираж 74 экз. Зак. 2984.

Подготовлено на основе электронной версии, предоставленной разработчиком стандарта

ФГУП «СТАНДАРТИНФОРМ»
123995 Москва, Гранатный пер., 4.
www.gostinfo.ru info@gostinfo.ru

Поправка к ГОСТ 28042—2013 Плиты покрытий железобетонные для зданий и сооружений. Технические условия

В каком месте	Напечатано	Должно быть
Предисловие. Пункт 3. Таблица согласования	—	Узбекистан UZ Узстандарт

(ИУС № 4 2016 г.)