

---

МЕЖГОСУДАРСТВЕННЫЙ СОВЕТ ПО СТАНДАРТИЗАЦИИ, МЕТРОЛОГИИ И СЕРТИФИКАЦИИ  
(МГС)  
INTERSTATE COUNCIL FOR STANDARDIZATION, METROLOGY AND CERTIFICATION  
(ISC)

---

МЕЖГОСУДАРСТВЕННЫЙ  
СТАНДАРТ

**ГОСТ**  
**30988.2.2—**  
**2012**  
**(IEC 60884-2-2:1989)**

---

**СОЕДИНИТЕЛИ ЭЛЕКТРИЧЕСКИЕ  
ШТЕПСЕЛЬНЫЕ БЫТОВОГО  
И АНАЛОГИЧНОГО НАЗНАЧЕНИЯ**

Часть 2-2

**Дополнительные требования к розеткам  
для приборов и методы испытаний**

(IEC 60884-2-2:1989, MOD)

Издание официальное



Москва  
Стандартинформ  
2013

## Предисловие

Цели, основные принципы и порядок проведения работ по межгосударственной стандартизации установлены ГОСТ 1.0—92 «Межгосударственная система стандартизации. Основные положения» и ГОСТ 1.2—2009 «Межгосударственная система стандартизации. Стандарты межгосударственные, правила и рекомендации по межгосударственной стандартизации. Правила разработки, принятия, применения, обновления и отмены»

### Сведения о стандарте

1 ПОДГОТОВЛЕН Обществом с ограниченной ответственностью «Всероссийский научно-исследовательский и конструкторско-технологический институт низковольтной аппаратуры (ООО «ВНИИ-электроаппарат»)

2 ВНЕСЕН Федеральным агентством по техническому регулированию и метрологии (Росстандарт)

3 ПРИНЯТ Межгосударственным советом по стандартизации, метрологии и сертификации (протокол от 24 мая 2012 г. № 41)

За принятие проголосовали:

Краткое наименование страны по МК (ИСО 3166) 004—97	Код страны по МК (ИСО 3166) 004—97	Сокращенное наименование национального органа по стандартизации
Азербайджан	AZ	Азстандарт
Беларусь	BY	Госстандарт Республики Беларусь
Казахстан	KZ	Госстандарт Республики Казахстан
Киргизия	KG	Кыргызстандарт
Молдова	MD	Молдова-Стандарт
Россия	RU	Росстандарт

4 Приказом Федерального агентства по техническому регулированию и метрологии от 15 ноября 2012 г. № 850-ст межгосударственный стандарт ГОСТ 30988.2.2—2012 (IEC 60884-2-2:1989) введен в действие в качестве национального стандарта Российской Федерации с 1 января 2014 г.

Настоящий стандарт является модифицированным по отношению к международному стандарту IEC 60884-2-2:1989 Plugs and socket-outlets for household and similar purposes — Part 2: Particular requirements for socket-outlets for appliances — General requirements and methods of tests (Соединители электрические штепсельные бытового и аналогичного назначения. Часть 2-2. Дополнительные требования к розеткам для приборов и методы испытаний) с дополнениями.

Стандарт подготовлен на основе применения ГОСТ Р 51322.2.2—99 (МЭК 60884-2-2—89)

5 ВВЕДЕН ВПЕРВЫЕ

*Информация об изменениях к настоящему стандарту публикуется в ежегодном информационном указателе «Национальные стандарты», а текст изменений и поправок — в ежемесячном информационном указателе «Национальные стандарты». В случае пересмотра (замены) или отмены настоящего стандарта соответствующее уведомление будет опубликовано в ежемесячном информационном указателе «Национальные стандарты». Соответствующая информация, уведомление и тексты размещаются также в информационной системе общего пользования — на официальном сайте Федерального агентства по техническому регулированию и метрологии в сети Интернет*

Стандартинформ, 2013

В Российской Федерации настоящий стандарт не может быть полностью или частично воспроизведен, тиражирован и распространен в качестве официального издания без разрешения Федерального агентства по техническому регулированию и метрологии

## Содержание

1 Область применения . . . . .	1
2 Нормативные ссылки . . . . .	1
3 Определения . . . . .	2
4 Общие требования . . . . .	2
5 Общие требования к испытаниям . . . . .	2
6 Номинальные величины . . . . .	2
7 Классификация . . . . .	2
8 Маркировка . . . . .	2
9 Проверка размеров . . . . .	2
10 Защита от поражения электрическим током . . . . .	3
11 Заземление . . . . .	3
12 Контактные зажимы . . . . .	3
13 Конструкция стационарных розеток . . . . .	4
14 Конструкция вилок и стационарных розеток . . . . .	4
15 Сблокированные розетки . . . . .	4
16 Устойчивость к старению, защита от проникновения воды и влагостойкость . . . . .	4
17 Сопротивление и электрическая прочность изоляции . . . . .	4
18 Работа заземляющего контакта . . . . .	4
19 Превышение температуры . . . . .	4
20 Индуктивная нагрузка . . . . .	4
21 Нормальная работа . . . . .	4
22 Усилие при разъеме штырей вилки с гнездами розетки . . . . .	5
23 Гибкие кабели, шнуры и их присоединение . . . . .	5
24 Механическая прочность . . . . .	5
25 Нагревостойкость . . . . .	6
26 Винты, токоведущие части и соединения . . . . .	6
27 Пути утечки тока, воздушные зазоры и расстояния через заливочную массу . . . . .	7
28 Теплостойкость, огнестойкость и устойчивость к токам поверхностного разряда . . . . .	7
29 Коррозиестойкость . . . . .	7
30 Дополнительные испытания частично опрессованных штырей вилки . . . . .	7
Приложение ДА (обязательное) Дополнительные требования к розеткам для приборов, устанавливаемые в стандартах и технических условиях на розетки для приборов конкретных типов . . . . .	8
Приложение ДБ (обязательное) Сведения о соответствии межгосударственных стандартов ссылочным международным стандартам . . . . .	9
Библиография . . . . .	10

Поправка к ГОСТ 30988.2.2—2012 (IEC 60884-2-2:1989) Соединители электрические штепсельные бытового и аналогичного назначения. Часть 2-2. Дополнительные требования к розеткам для приборов и методы испытаний

В каком месте	Напечатано	Должно быть
Предисловие. Пункт 3. Таблица согласования	—	Узбекистан   UZ   Узстандарт

(ИУС № 2 2016 г.)

СОЕДИНИТЕЛИ ЭЛЕКТРИЧЕСКИЕ ШТЕПСЕЛЬНЫЕ БЫТОВОГО  
И АНАЛОГИЧНОГО НАЗНАЧЕНИЯ

Часть 2-2

Дополнительные требования к розеткам для приборов и методы испытаний

Plugs and socket-outlets for household and similar purposes. Part 2-2.  
Particular requirements for socket-outlets for appliances and methods of tests

Дата введения — 2014—01—01

В настоящем стандарте изложены технические требования, правила и методы испытаний, которые дополняют, изменяют и исключают соответствующие разделы и/или пункты ГОСТ 30988.1.

## 1 Область применения

По ГОСТ 30988.1 со следующими дополнениями.

Раздел дополнить абзацем (после первого абзаца):

Настоящий стандарт распространяется на розетки, предназначенные для встраивания в прибор, применяемые на приборах или являющиеся несъемной частью приборов бытового и аналогичного назначения (далее — розетки для приборов).

Раздел дополнить абзацем (после четвертого абзаца):

Розетки для приборов снабжают средствами для крепления в соответствующих монтажных коробках, если их используют в стационарных электрических установках.

### Примечания

1 Розетки применяют в стационарном оборудовании и приборах, таких, как конторские машины, компьютеры, аудиовизуальные и видеоприборы, электрические кухонные плиты с воздухоочистителями и т. п.

2 Необходимость применения розеток для приборов указывают в стандартах на соответствующее оборудование или прибор.

Стандарт не распространяется на приборные розетки по ГОСТ 30851.1 (именуемые «объединенные розетки»), для которых применяют также требования ГОСТ 30851.2.2.

Требования стандарта являются обязательными.

В тексте стандарта методы испытаний выделены курсивом, примечания — летитом.

Пункты, дополнительные к ГОСТ 30988.1, начинаются с номера 101.

## 2 Нормативные ссылки

В настоящем стандарте использованы ссылки на следующие стандарты:

ГОСТ 30988.1—2002 (МЭК 60884-1—94) Соединители электрические штепсельные бытового и аналогичного назначения. Часть 1. Общие требования и методы испытаний

ГОСТ 30851.1—2002 (МЭК 60320-1—94) Соединители электрические бытового и аналогичного назначения. Общие требования и методы испытаний

ГОСТ 30851.2.2—2002 (МЭК 60320-2-2—98) Соединители электрические бытового и аналогичного назначения. Часть 2-2. Дополнительные требования к розеткам для взаимного соединения в приборах и методы испытаний

### 3 Определения

По ГОСТ 30988.1 со следующим изменением и дополнениями.

Пункт 3.6 изложить в новой редакции:

**3.6 розетка для приборов:** Розетка, предназначенная для встраивания в прибор, применяемая на приборе или являющаяся несъемной его частью.

Раздел дополнить пунктами:

**3.101 плоский быстросоединяемый контактный зажим (ПБКЗ):** Электрическое соединение, состоящее из вилки со штыревыми плоскими контактами и розетки для приборов с гнездами для соединения с вилкой, которые могут легко вставляться и выниматься без применения инструмента.

**3.102 гнезда розетки:** Части (ПБКЗ) розетки, которые охватывают штыри вилки, предназначенные для постоянного присоединения электрических проводов.

**3.103 штыревые плоские контакты вилки (далее — штыри вилки):** Части ПБКЗ вилки, которые охватываются гнездами розетки, предназначенные для постоянного присоединения электрических проводов.

### 4 Общие требования

По ГОСТ 30988.1.

### 5 Общие требования к испытаниям

По ГОСТ 30988.1 со следующим дополнением.

Раздел дополнить пунктом:

*5.101 Если розетки для приборов испытывают совместно с вилками, то для каждого испытания по разделам 19—21 требуется новые образцы штырей вилок и гнезда розеток.*

*Гнезда должны быть изготовлены из некатаного медного сплава.*

### 6 Номинальные величины

По ГОСТ 30988.1 со следующим дополнением.

Таблицу 1 дополнить типом соединителя:

Таблица 1

Тип соединителя	Номинальное напряжение, В	Номинальный ток, А
Розетки для приборов	До 250 В включ.	До 16 включ.

### 7 Классификация

По ГОСТ 30988.1 со следующим изменением.

Пункт 7.2.1.1 дополнить абзацем:

Защита от поражения электрическим током незащищенных розеток для приборов должна обеспечиваться прибором, в который розетки устанавливают.

### 8 Маркировка

По ГОСТ 30988.1 со следующим дополнением.

Пункт 8.1 дополнить абзацем:

Розетки для приборов с плоскими быстросоединяемыми, винтовыми или безвинтовыми контактными зажимами должны дополнительно снабжаться инструкцией, информирующей потребителя о том, что плоские быстросоединяемые зажимы не должны использоваться в стационарных устройствах.

### 9 Проверка размеров

По ГОСТ 30988.1.

## 10 Защита от поражения электрическим током

По ГОСТ 30988.1.

## 11 Заземление

По ГОСТ 30988.1.

## 12 Контактные зажимы

По ГОСТ 30988.1 со следующими изменениями.

Пункт 12.1.1 дополнить абзацем (после первого абзаца):

Розетки для приборов должны иметь винтовые или безвинтовые контактные зажимы и/или входные детали ПБКЗ.

Пункт 12.2.1 дополнить примечанием к таблице 3:

*Примечание* — ПБКЗ для розеток могут не обеспечивать шлейфовое соединение.

Раздел дополнить пунктами:

12.101 Штыри вилок и гнезда приборных розеток ПБКЗ, используемые для испытаний, должны соответствовать требованиям МЭК 760 [1].

12.101.1 Применение конструктивного исполнения ПБКЗ зависит от номинальной ширины штырей вилки и соответствующих гнезд приборной розетки.

12.101.1.1 Номинальные размеры штырей вилок подразделяют, руководствуясь требованиями МЭК 760 [1] на следующие серии:

2,8 × 0,8 мм;

4,8 × 0,8 мм;

6,3 × 0,8 мм.

Технические требования к штырям вилки — по МЭК 760 [1].

*Проверку проводят измерением размеров трех образцов, которые должны соответствовать требованиям настоящего стандарта.*

*Размеры сферического и прямоугольного углубления в фиксирующем приспособлении и размеры отверстия фиксирующего приспособления должны соответствовать требованиям МЭК 760 [1].*

12.101.1.2 Штыри вилок должны изготавливаться из меди или медных сплавов без покрытия или плакирования. Допускаются другие материалы и покрытия, если их электрические и механические характеристики при этом не ухудшаются, особенно в части коррозионной устойчивости, механической прочности и стабильности контактного сопротивления.

12.101.1.3 Штыри вилок и гнезда приборных розеток должны обладать достаточной механической прочностью, чтобы выдерживать нагрузки, возникающие при их эксплуатации. При этом не допускаются повреждения, нарушающие требования настоящего стандарта.

*Проверку проводят приложением осевого усилия, приведенного в таблице 101.*

*Не допускаются повреждения штырей вилок и гнезд приборных розеток, препятствующие их дальнейшему использованию.*

12.101.1.4 Штыри вилок должны иметь такую конструкцию, чтобы обеспечивалось достаточное пространство для присоединения электрических проводов.

Т а б л и ц а 101

Усилия в ньютонах

Номинальные размеры штырей вилки, мм	Усилия вставления*	Усилия извлечения*
2,8 × 0,8	50	40
4,8 × 0,8	60	50
6,3 × 0,8	80	70

\* Максимально допустимые значения усилий для вставления и извлечения гнезда приборной розетки. Усилия прикладывают без рывков.

*Проверку проводят вставлением розетки в соответствующую вилку.*

*Не допускают повреждения штырей вилок и гнезд розеток (перекашиваний, растяжений, ослаблений и т. п.).*

*Пути утечки и воздушные зазоры должны быть не ниже значений, указанных в разделе 26.*

12.101.2 Требования к электрическим параметрам

12.101.2.1 Номинальные размеры штырей вилки должны соответствовать номинальному току для соответствующей розетки, как указано в таблице 102.

Т а б л и ц а 102

Размер штырей вилки, мм	Максимальный нормируемый ток, А
2,8 × 0,8	6
4,8 × 0,8	10
6,3 × 0,8	16

### 13 Конструкция стационарных розеток

По ГОСТ 30988.1 со следующим изменением.

Пункт 13.21 изложить в новой редакции:

13.21 Розетки для приборов должны иметь такую конструкцию, чтобы монтаж розетки не оказывал влияния на ее крепление к прибору.

Выбирают способ крепления, не допускающий проворачивание и смещение розетки относительно прибора без применения инструмента.

### 14 Конструкция вилок и стационарных розеток

По ГОСТ 30988.1.

### 15 Сблокированные розетки

По ГОСТ 30988.1.

### 16 Устойчивость к старению, защита от проникновения воды и влагостойкость

По ГОСТ 30988.1.

### 17 Сопротивление и электрическая прочность изоляции

По ГОСТ 30988.1.

### 18 Работа заземляющего контакта

По ГОСТ 30988.1.

### 19 Превышение температуры

По ГОСТ 30988.1.

### 20 Индуктивная нагрузка

По ГОСТ 30988.1.

### 21 Нормальная работа

По ГОСТ 30988.1.



## 22 Усилие при разъеме штырей вилки с гнездами розетки

По ГОСТ 30988.1.

## 23 Гибкие кабели, шнуры и их присоединение

По ГОСТ 30988.1.

## 24 Механическая прочность

По ГОСТ 30988.1 со следующими дополнениями.

Раздел дополнить абзацем:

- для розеток приборов:

Раздел дополнить пунктом:

*24.101 Розетки для приборов проверяют ударами по образцу при помощи пружинного ударного испытательного устройства, приведенного на рисунке 101 и описанного ниже.*

*Все поверхности розетки, доступные для прикосновения, когда розетка установлена, как при нормальном применении, испытывают вышеуказанным устройством.*

*Розетки, являющиеся несъемной частью или предназначенные для встраивания в прибор, испытывают в положении, как при нормальном использовании.*

*Розетки, предназначенные для крепления на приборе, устанавливают на вертикально расположенный лист фанеры толщиной 8 мм и размерами 175 × 175 мм без какой-либо металлической прокладки с оборотной стороны листа.*

*Фанеру крепят на жесткой раме, которую устанавливают непосредственно на жестком основании, например из кирпича, железобетона и т. п.*

*Удары наносят по всем поверхностям, доступным для прикосновения. Испытательное устройство калибруют на энергию удара маятника, изображенного на рисунках 17—20 ГОСТ 30988.1.*

*По каждой испытательной плоскости наносят по три удара в каждую из трех наиболее слабых точек (не более девяти ударов).*

*Ударный элемент маятника должен обладать энергией, указанной в таблице 103.*

*Необходимо следить, чтобы результаты одной серии из трех ударов не влияли на результаты последующих серий ударов.*

*Если есть сомнение, что причиной дефекта розетки является предыдущая серия ударов, то этим дефектом пренебрегают и серию из трех ударов, вызвавшую дефекты, наносят по тому же месту на новом образце, который должен выдерживать это испытание.*

*После испытаний не должно быть поврежденных образцов, нарушающих требования настоящего стандарта. Не должны быть открытыми токоведущие части.*

*Устройство состоит из трех основных частей: корпуса, ударного элемента и спускового конуса с пружиной.*

*Корпус состоит из кожуха направляющей ударного элемента, спускового механизма и других частей, жестко прикрепленных к нему. Масса корпуса должна быть  $(1250 \pm 10)$  г.*

Таблица 103

Величина сжатия пружины, мм	Энергия ударного элемента, Дж $\pm 0,05$
7,5	0,17
10,0	0,22
15,0	0,33
20,0	0,44
25,0	0,55

Примечание — Не принимают во внимание:

- поврежденные края, небольшие выбоины, которые не уменьшают пути утечки или воздушные зазоры ниже значений, указанных в 26.1;

- небольшие сколы, не влияющие на защиту от поражения электрическим током, или попадания воды;

- трещины, не видимые невооруженным глазом, и поверхностные трещины волокнистых отливок и подобных им деталей;
- трещины или отверстия на наружной поверхности какой-либо части розетки, если розетка соответствует требованиям настоящего стандарта даже без этой части.

Ударный элемент состоит из головки молотка, стержня и кнопки взвода. Масса ударного элемента должна быть  $(250 \pm 1)$  г.

Головка молотка имеет полукруглую форму радиусом 10 мм и изготавливается из полиамида с твердостью 100 HRC; она должна быть прикреплена к стержню молотка так, чтобы расстояние между ее вершиной и плоскостью, проходящей через торец конуса, непосредственно перед спуском ударного элемента было равно 20 мм.

Масса конуса равна 60 г, пружина конуса непосредственно перед спуском ударного элемента должна создавать усилие 20 Н.

Пружину ударного элемента регулируют так, чтобы произведение величины сжатия в миллиметрах на силу в ньютонах равнялось 1000, а ее длина при сжатии была около 25 мм. При такой регулировке энергия удара должна быть равна  $(0,5 \pm 0,05)$  Дж.

Пружины спускового механизма должны быть отрегулированы так, чтобы давление, создаваемое ими, было достаточно для удержания зажимов спускового механизма в состоянии зацепления.

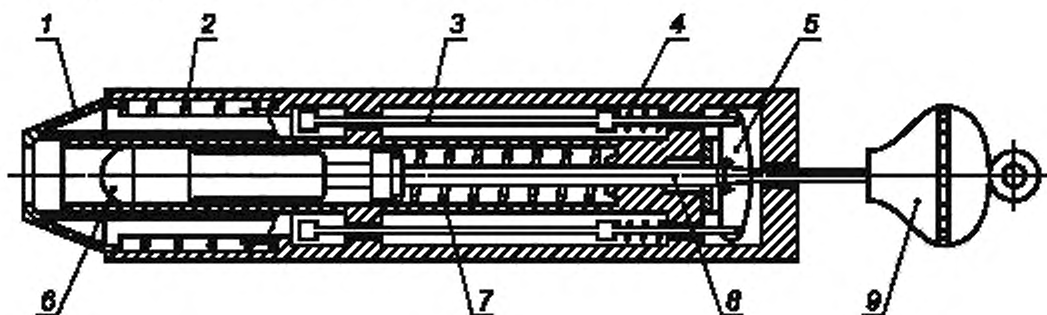
Сила, требуемая для освобождения ударника, не должна превышать 10 Н. Конфигурация стержня, головки молотка и устройства регулировки пружины молотка должна быть такой, чтобы пружина молотка освобождала всю запасенную энергию за 1 мм до нанесения вершиной головки молотка удара. На последнем миллиметре движения перед ударом ударный элемент должен, кроме трения, быть свободно движущейся массой, имеющей только кинетическую энергию.

Устройство вводят в действие путем оттягивания взводной рукоятки до тех пор, пока зажимы спускового механизма не войдут в зацепление с пазами стержня молотка.

Удары наносят путем прижатия спускового конуса к образцу в направлении, перпендикулярном поверхности в точке, подвергаемой испытанию.

Давление постепенно увеличивают так, чтобы конус перемещался назад до тех пор, пока он не коснется стержней спускового механизма, которые при перемещении назад приведут в действие спусковой механизм и позволят молотку нанести удар.

Образец в собранном виде жестко крепят к плоской поверхности и наносят по три удара в каждую точку корпуса, которая представляется слабой по механической прочности.



1 — спусковой конус; 2 — пружина конуса; 3 — стержень спуска; 4 — пружина спускового механизма; 5 — зажим; 6 — головка молотка; 7 — пружина молотка; 8 — стержень молотка; 9 — взводная рукоятка

Рисунок 101 — Пружинное испытательное ударное устройство

## 25 Нагревостойкость

По ГОСТ 30988.1.

## 26 Винты, токоведущие части и соединения

По ГОСТ 30988.1.

**27 Пути утечки тока, воздушные зазоры и расстояния  
через заливочную массу**

По ГОСТ 30988.1 со следующим дополнением.

Пункт 27.1 дополнить абзацем:

*Розетки для приборов испытывают с подвижной металлической рамой, располагая их на раме в наиболее неблагоприятном положении, которую используют как опору.*

**28 Теплостойкость, огнестойкость и устойчивость к токам  
поверхностного разряда**

По ГОСТ 30988.1.

**29 Коррозиестойчивость**

По ГОСТ 30988.1.

**30 Дополнительные испытания частично опрессованных штырей вилки**

По ГОСТ 30988.1.

*Приложение ДА  
(обязательное)*

*Дополнительные требования к розеткам для приборов, устанавливаемые в стандартах  
и технических условиях на розетки для приборов конкретных типов*

*По ГОСТ 30988.1*

**Приложение ДБ  
(обязательное)**

**Сведения о соответствии межгосударственных стандартов  
ссылочным международным стандартам**

Т а б л и ц а ДБ.1

Обозначение и наименование международного стандарта (международного документа)	Степень соответствия	Обозначение ссылочного межгосударственного стандарта
МЭК 60320-1:1994 Соединители электроприборов бытового и аналогичного общего назначения. Часть 1. Общие требования	MOD	ГОСТ 30851.1—2002 (МЭК 60320-1—94) Соединители электрические бытового и аналогичного назначения. Общие требования и методы испытаний
МЭК 60320-2-2:1998 Соединители для электроприборов бытового и аналогичного общего назначения. Часть 2-2. Соединители для межсоединений бытового и аналогичного оборудования	MOD	ГОСТ 30851.2.2—2002 (МЭК 60320-2-2—98) Соединители электрические бытового и аналогичного назначения. Часть 2-2. Дополнительные требования к розеткам для взаимного соединения в приборах и методы испытаний
МЭК 60884-1:1994 Вилки и розетки бытового и аналогичного назначения. Часть 1. Общие требования	MOD	ГОСТ 30988.1—2002 (МЭК 60884-1—94) Соединители электрические штепсельные бытового и аналогичного назначения. Часть 1. Общие требования и методы испытаний
<p>Примечание — В настоящей таблице использованы следующие условные обозначения степени соответствия стандартов:</p> <p>- MOD — модифицированные стандарты.</p>		

**Библиография**

- [1] МЭК 760—89 Плоские быстросочленяемые зажимы

УДК 621.316.541:006.354

МКС 29.120.30

E71

Ключевые слова: розетки для приборов, общие технические условия, методы испытаний, требования безопасности

---

Редактор *М.И. Максимова*  
Технический редактор *В.Н. Прусакова*  
Корректор *М.В. Бучная*  
Компьютерная верстка *И.А. Налейкиной*

Сдано в набор 26.11.2013. Подписано в печать 02.12.2013. Формат 60×84  $\frac{1}{8}$ . Гарнитура Ариал.  
Усл. печ. л. 1,86. Уч.-изд. л. 1,05. Тираж 86 экз. Зак. 1429.

---

ФГУП «СТАНДАРТИНФОРМ», 123995 Москва, Гранатный пер., 4.

[www.gostinfo.ru](http://www.gostinfo.ru) [info@gostinfo.ru](mailto:info@gostinfo.ru)

Набрано во ФГУП «СТАНДАРТИНФОРМ» на ПЭВМ.

Отпечатано в филиале ФГУП «СТАНДАРТИНФОРМ» — тип. «Московский печатник», 105062 Москва, Лялин пер., 6.



Поправка к ГОСТ 30988.2.2—2012 (IEC 60884-2-2:1989) Соединители электрические штепсельные бытового и аналогичного назначения. Часть 2-2. Дополнительные требования к розеткам для приборов и методы испытаний

В каком месте	Напечатано	Должно быть
Предисловие. Пункт 3. Таблица согласования	—	Узбекистан   UZ   Узстандарт

(ИУС № 2 2016 г.)