
МЕЖГОСУДАРСТВЕННЫЙ СОВЕТ ПО СТАНДАРТИЗАЦИИ, МЕТРОЛОГИИ И СЕРТИФИКАЦИИ
(МГС)

INTERSTATE COUNCIL FOR STANDARDIZATION, METROLOGY AND CERTIFICATION
(ISC)

МЕЖГОСУДАРСТВЕННЫЙ
СТАНДАРТ

ГОСТ ISO
3776-1—
2012

Тракторы и машины сельскохозяйственные

РЕМНИ БЕЗОПАСНОСТИ

Часть 1

Требования к расположению креплений

(ISO 3776-1:2006, IDT)

Издание официальное



Москва
Стандартинформ
2014

Предисловие

Цели, основные принципы и основной порядок проведения работ по межгосударственной стандартизации установлены ГОСТ 1.0–92 «Межгосударственная система стандартизации. Основные положения» и ГОСТ 1.2–2009 «Межгосударственная система стандартизации. Стандарты межгосударственные, правила и рекомендации по межгосударственной стандартизации. Правила разработки, принятия, применения, обновления и отмены».

Сведения о стандарте

1 ПОДГОТОВЛЕН Российской ассоциацией производителей сельхозтехники (Ассоциация «Росагромаш»)

2 ВНЕСЕН Федеральным агентством по техническому регулированию и метрологии (Росстандарт)

3 ПРИНЯТ Межгосударственным советом по стандартизации, метрологии и сертификации (протокол от 03 декабря 2012 г № 54-П)

За принятие стандарта проголосовали:

Краткое наименование страны по МК (ИСО 3166) 004–97	Код страны по МК (ИСО 3166) 004–97	Сокращенное наименование национального органа по стандартизации
Армения	AM	Минторгэкономразвития
Беларусь	BY	Госстандарт Республики Беларусь
Казахстан	KZ	Госстандарт Республики Казахстан
Киргизия	KG	Кыргызстандарт
Молдова	MD	Молдова-Стандарт
Россия	RU	Росстандарт
Узбекистан	UZ	Узстандарт

4 Настоящий стандарт идентичен международному стандарту ISO 3776-1:2006 Tractors and machinery for agriculture – Seat belts – Part 1: Anchorage location requirements (Тракторы и машины сельскохозяйственные. Ремни безопасности. Часть 1. Требования к расположению креплений)

Международный стандарт разработан Техническим комитетом ISO/TC 23 «Тракторы и машины для сельского и лесного хозяйства» Международной организации по стандартизации (ISO).

Перевод с английского языка (en).

Официальные экземпляры международного стандарта, на основе которого подготовлен настоящий межгосударственный стандарт, и международных стандартов, на которые даны ссылки, имеются в Росстандарте.

В разделе «Нормативные ссылки» и в тексте стандарта ссылки на международные стандарты актуализированы.

Сведения о соответствии межгосударственных стандартов ссылочным международным стандартам приведены в дополнительном приложении Д. А.

Степень соответствия – идентичный (IDT)

5 Приказом Федерального агентства по техническому регулированию и метрологии от 06 сентября 2013 г. № 956-ст межгосударственный стандарт, ГОСТ ISO 3776-1–2012 введен в действие в качестве национального стандарта Российской Федерации с 01 июля 2014 г

6 ВВЕДЕН ВПЕРВЫЕ

Информация об изменениях к настоящему стандарту публикуется в указателе «Национальные стандарты» (по состоянию на 1 января текущего года), а текст изменений и поправок – в ежемесячном информационном указателе «Национальные стандарты». В случае пересмотра (замены) или отмены настоящего стандарта соответствующее уведомление будет опубликовано в ежемесячном информационном указателе «Национальные стандарты». Соответствующая информация, уведомления и тексты размещаются также в информационной системе общего пользования – на официальном сайте Федерального агентства по техническому регулированию и метрологии в сети Интернет

В Российской Федерации настоящий стандарт не может быть полностью или частично воспроизведен, тиражирован и распространен в качестве официального издания без разрешения Федерального агентства по техническому регулированию и метрологии

**Тракторы и машины сельскохозяйственные
РЕМНИ БЕЗОПАСНОСТИ****Часть 1****Требования к расположению креплений**

Tractors and machinery for agriculture.
Seat belts. Part 1. Anchorage location requirements

Дата введения — 2014 — 07 — 01

1 Область применения

Настоящий стандарт устанавливает требования к расположению и размерам резьбовых отверстий креплений ремней безопасности для операторов тракторов и самоходных машин.

2 Нормативные ссылки

Для применения настоящего стандарта необходимы следующие ссылочные документы.

Для датированных ссылок применяют только указанное издание ссылочного документа.

ISO 5353 Earth-moving machinery, and tractors and machinery for agriculture and forestry. Seat index point (Машины землеройные, тракторы и машины для сельского и лесного хозяйства. Контрольная точка сиденья)

3 Термины и определения

В настоящем стандарте применены следующие термины с соответствующими определениями:

3.1 **крепление (anchorage)**: Средство передачи сил, действующих на ремень безопасности, на конструкцию трактора или машины;

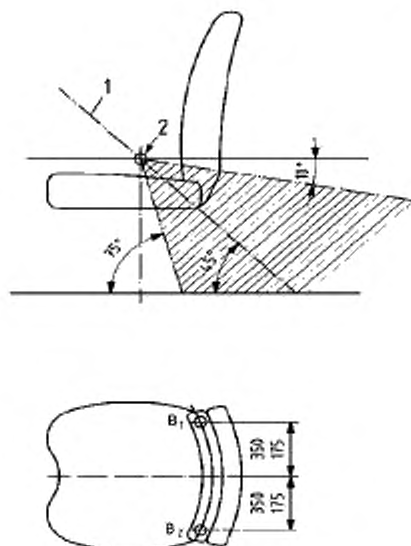
3.2 **ремень безопасности (seat belt assembly)**: Ремень, включающий в себя любую пряжку, регулятор длины, ограничитель и крепление, который застёгивается вокруг тазовой части тела оператора для обеспечения его безопасного положения во время работы и в случае опрокидывания машины;

3.3 **система безопасности ремня (seat belt system)**: Ремень безопасности с креплением.

4 Крепления**4.1 Выбор расположения креплений**

Система безопасности ремней должна иметь две точки крепления. Если сидение не оборудовано устройством поворота или подвеской, ремни безопасности допускается крепить к сидению или к конструкции трактора/машины в любой точке в пределах заштрихованной области, как показано на рисунке 1.

В противном случае места креплений следует располагать на сиденье вблизи задних углов подушки сиденья в пределах заштрихованной области, как показано на рисунке 1, таким образом, чтобы ремни безопасности постоянно перемещались вместе с подушкой.



B_1 – крепление (справа); B_2 – крепление (слева); 1 – Предпочтительный угол обвязки; 2 – Контрольная точка сиденья (SIP)

Рисунок 1 – Места расположения креплений

Ремни, тросы или другие подобные устройства используются для передачи нагрузки от ремней безопасности через крепления на трактор или самоходную машину.

4.2 Взаимное расположение элементов креплений

4.2.1 Общее положение

Крепления следует располагать в пределах заштрихованной области, как показано на рисунке 1, например ниже линии, проведенной под углом 10° относительно горизонтали, и позади вертикальной линии, проведенной через контрольную точку сиденья (SIP). Точки креплений B_1 и B_2 должны быть расположены друг относительно друга на расстоянии 175–350 мм от продольной плоскости симметрии сиденья. При необходимости нижний предел указанного диапазона может быть уменьшен, при этом должно быть обеспечено надлежащее расстояние между лентами ремней в местах непосредственного их соприкосновения с туловищем оператора.

4.2.2 Контрольная точка сиденья (SIP)

Точку SIP (см. рисунок 1) определяют согласно ISO 5353, или ее расположение на сиденье должно быть указано производителем сиденья.

4.2.3 Угол лент ремней безопасности по отношению к горизонтальной плоскости

Угол лент ремней в рабочем состоянии к горизонтальной плоскости должен быть максимально приближен к 45° для всех положений сиденья. Угол может отличаться от 45° в положении сиденья, не предназначенном для работы, однако он не должен быть менее 10° и не более 75° (см. рисунок 1).

4.3 Размеры резьбовых отверстий для креплений ремней

Отверстия для креплений должны иметь резьбу 7/16-20 UNF 2 В (UNF – унифицированная мелкая резьба). Оси резьбовых отверстий должны составлять угол $90^\circ \pm 5^\circ$ к продольной оси симметрии сиденья.

В случае, когда ремень безопасности изготовлен и установлен производителем трактора или машины, допускается использовать альтернативные размеры резьбы, например 1/2-13 UNC 2A или M12, при этом поставляемый крепеж должен соответствовать требованиям настоящего стандарта.

4.4 Соответствие ISO 6683

Крепления ремней безопасности, удовлетворяющие требованиям ISO 6683, соответствуют также и требованиям настоящего стандарта.

Библиография

- [1] ISO 6683 Earth-moving machinery. Seat belts and seat belt anchorages. Performance requirements and tests (Машины землеройные. Ремни безопасности и крепление ремней безопасности. Эксплуатационные требования и испытания)

Приложение ДА
(справочное)

**Сведения о соответствии межгосударственных стандартов ссылочным
международным стандартам**

Таблица Д. А. 1

Обозначение и наименование международного стандарта	Степень соответствия	Обозначение и наименование межгосударственного стандарта
ISO 5353:1995 Машины землеройные, тракторы и машины для сельского и лесного хозяйства. Контрольная точка сиденья	IDT	ГОСТ ИСО 5353-2003* Машины землеройные, тракторы и машины для сельскохозяйственных работ и лесоводства. Контрольная точка сиденья
* На территории Российской Федерации действует ГОСТ Р ИСО 5353-2012 Машины землеройные, тракторы и машины для сельскохозяйственных работ и лесоводства. Контрольная точка сиденья		

УДК 658.22.78:006.354

МКС 65.060.10

Ключевые слова: тракторы, машины сельскохозяйственные, сиденье оператора, ремни безопасности, расположение креплений

Подписано в печать 01.04.2014. Формат 60x84^{1/8}.

Усл. печ. л. 1,40. Тираж 31 экз. Зак. 1248.

Подготовлено на основе электронной версии, предоставленной разработчиком стандарта

ФГУП «СТАНДАРТИНФОРМ»,

123995 Москва, Гранатный пер., 4.

www.gostinfo.ru

info@gostinfo.ru