

---

МЕЖГОСУДАРСТВЕННЫЙ СОВЕТ ПО СТАНДАРТИЗАЦИИ, МЕТРОЛОГИИ И СЕРТИФИКАЦИИ  
(МГС)  
INTERSTATE COUNCIL FOR STANDARDIZATION, METROLOGY AND CERTIFICATION  
(ISC)

---

МЕЖГОСУДАРСТВЕННЫЙ  
СТАНДАРТ

**ГОСТ 30804.4.3—2013**  
**(IEC 61000-4-3:2006)**  
**[ГОСТ Р 51317.4.3—2006**  
**(МЭК 61000-4-3:2006)]**

---

**Совместимость технических средств  
электромагнитная**

**УСТОЙЧИВОСТЬ К РАДИОЧАСТОТНОМУ  
ЭЛЕКТРОМАГНИТНОМУ ПОЛЮ**

**Требования и методы испытаний**

(IEC 61000-4-3:2006, Electromagnetic compatibility (EMC) — Part 4-3 : Testing and measurement techniques — Radiated, radio-frequency, electromagnetic field immunity test, MOD)

Издание официальное



Москва  
Стандартинформ  
2020

## Предисловие

Цели, основные принципы и общие правила проведения работ по межгосударственной стандартизации установлены ГОСТ 1.0 «Межгосударственная система стандартизации. Основные положения» и ГОСТ 1.2 «Межгосударственная система стандартизации. Стандарты межгосударственные, правила и рекомендации по межгосударственной стандартизации. Правила разработки, принятия, обновления и отмены»

### Сведения о стандарте

1 ПОДГОТОВЛЕН Закрытым акционерным обществом «Научно-испытательный центр «САМТЭС» и Техническим комитетом по стандартизации ТК 30 «Электромагнитная совместимость технических средств» на основе собственного перевода на русский язык англоязычной версии стандарта, указанного в пункте 5

2 ВНЕСЕН Федеральным агентством по техническому регулированию и метрологии

3 ПРИНЯТ Межгосударственным советом по стандартизации, метрологии и сертификации (протокол от 25 марта 2013 г. № 55-П)

За принятие проголосовали:

Краткое наименование страны по МК (ИСО 3166) 004--97	Код страны по МК (ИСО 3166) 004--97	Сокращенное наименование национального органа по стандартизации
Азербайджан	AZ	Азстандарт
Беларусь	BY	Госстандарт Республики Беларусь
Киргизия	KG	Кыргызстандарт
Молдова	MD	Молдова-Стандарт
Россия	RU	Росстандарт
Таджикистан	TJ	Таджикстандарт
Узбекистан	UZ	Узстандарт
Украина	UA	Госпотребстандарт Украины

4 Приказом Федерального агентства по техническому регулированию и метрологии от 22 июля 2013 г. № 402-ст межгосударственный стандарт ГОСТ 30804.4.3—2013 (IEC 61000-4-3:2006) введен в действие в качестве национального стандарта Российской Федерации с 1 января 2014 г.

5 Настоящий стандарт является модифицированным по отношению к международному стандарту IEC 61000-4-3:2006 «Электромагнитная совместимость (ЭМС). Часть 4-3. Методы испытаний и измерений. Испытания на устойчивость к излученному радиочастотному электромагнитному полю» («Electromagnetic compatibility (EMC) — Part 4-3: Testing and measurement techniques — Radiated, radio-frequency, electromagnetic field immunity test», MOD).

Международный стандарт IEC 61000-4-3:2006 разработан Подкомитетом 77В «Высокочастотные электромагнитные явления» Технического комитета МЭК ТК 77 «Электромагнитная совместимость».

Наименование настоящего стандарта изменено относительно наименования указанного международного стандарта для приведения в соответствие с ГОСТ 1.5 (подраздел 3.6).

Ссылки на международные стандарты заменены в разделе «Нормативные ссылки» и тексте стандарта ссылками на соответствующие межгосударственные стандарты.

Дополнительные фразы и слова, внесенные в текст стандарта для уточнения области распространения и объекта стандартизации, выделены полужирным курсивом.

Сведения о соответствии ссылочных межгосударственных стандартов международным стандартам, использованным в качестве ссылочных в примененном международном стандарте, приведены в дополнительном приложении ДА

6 Настоящий стандарт подготовлен на основе применения ГОСТ Р 51317.4.3—2006\* (МЭК 61000-4-3:2006)

7 ВВЕДЕН ВПЕРВЫЕ

8 ПЕРЕИЗДАНИЕ. Август 2020 г.

*Информация о введении в действие (прекращении действия) настоящего стандарта и изменений к нему на территории указанных выше государств публикуется в указателях национальных стандартов, издаваемых в этих государствах, а также в сети Интернет на сайтах соответствующих национальных органов по стандартизации.*

*В случае пересмотра, изменения или отмены настоящего стандарта соответствующая информация будет опубликована на официальном интернет-сайте Межгосударственного совета по стандартизации, метрологии и сертификации в каталоге «Межгосударственные стандарты»*

\* Приказом Федерального агентства по техническому регулированию и метрологии от 22 июля 2013 г. № 402-ст ГОСТ Р 51317.4.3—2006 отменен с 1 января 2014 г.

© IEC, 2006 — Все права сохраняются  
© Стандартиформ, оформление, 2014, 2020



В Российской Федерации настоящий стандарт не может быть полностью или частично воспроизведен, тиражирован и распространен в качестве официального издания без разрешения Федерального агентства по техническому регулированию и метрологии

## Содержание

1 Область применения и цель .....	1
2 Нормативные ссылки.....	1
3 Термины и определения.....	2
4 Общие положения .....	4
5 Степени жесткости испытаний .....	4
5.1 Степени жесткости испытаний, относящиеся к защите от излучений источников общего применения .....	4
5.2 Степени жесткости испытаний, относящиеся к защите от излучений цифровых радиотелефонов и других радиочастотных излучающих устройств .....	5
6 Испытательное оборудование .....	5
6.1 Испытательная установка.....	6
6.2 Калибровка испытательного поля .....	6
7 Рабочее место для испытаний .....	11
7.1 Размещение настольных ТС.....	11
7.2 Размещение напольных ТС .....	11
7.3 Расположение кабелей .....	11
7.4 Размещение ТС, устанавливаемых на теле человека.....	12
8 Методы испытаний .....	12
8.1 Климатические условия и электромагнитная обстановка в испытательной лаборатории .....	12
8.2 Проведение испытаний .....	12
9 Оценка результатов испытаний .....	13
10 Протокол испытаний.....	14
Приложение А (справочное) Обоснование выбора модуляции при испытаниях, относящихся к устойчивости ТС в условиях эмиссии помех от цифровых радиотелефонов .....	19
Приложение В (справочное) Излучающие антенны .....	23
Приложение С (справочное) Использование безэховых камер.....	24
Приложение D (справочное) Влияние нелинейности усилителя и примеры выполнения процедуры калибровки испытательного поля в соответствии с 6.2.....	26
Приложение E (справочное) Рекомендации для технических комитетов, разрабатывающих стандарты на продукцию, по выбору степеней жесткости испытаний.....	30
Приложение F (справочное) Выбор методов испытаний .....	32
Приложение G (справочное) Описание электромагнитной обстановки.....	33
Приложение H (обязательное) Альтернативный метод облучения для частот свыше 1 ГГц (метод независимых окон).....	36
Приложение ДА (справочное) Сведения о соответствии ссылочных межгосударственных стандартов международным стандартам, использованным в качестве ссылочных в примененном международном стандарте .....	39

## Введение

Стандарты серии МЭК 61000 публикуются отдельными частями в соответствии со следующей структурой:

- часть 1. Основы:  
общее рассмотрение (введение, фундаментальные принципы), определения, терминология;
- часть 2. Электромагнитная обстановка:  
описание электромагнитной обстановки, классификация электромагнитной обстановки, уровни электромагнитной совместимости;
- часть 3. Нормы:  
нормы помехозащиты, нормы помехоустойчивости (в случаях, если они не являются предметом рассмотрения техническими комитетами, разрабатывающими стандарты на продукцию);
- часть 4. Методы испытаний и измерений:  
методы измерений, методы испытаний;
- часть 5. Руководства по установке и помехоподавлению:  
руководства по установке, руководства по помехоподавлению;
- часть 6. Общие стандарты;
- часть 9. Разное

Каждая часть подразделяется на разделы, которые могут быть опубликованы как международные стандарты либо как технические условия, или технические отчеты. Некоторые из указанных разделов опубликованы. Другие будут опубликованы с указанием номера части, за которым следует дефис, а затем номер, указывающий раздел (например, 61000-6-1).

Настоящая часть представляет собой международный стандарт, устанавливающий требования помехоустойчивости и методы испытаний, относящиеся к воздействию излученного радиочастотного электромагнитного поля.

Совместимость технических средств электромагнитная

УСТОЙЧИВОСТЬ К РАДИОЧАСТОТНОМУ ЭЛЕКТРОМАГНИТНОМУ ПОЛЮ

Требования и методы испытаний

Electromagnetic compatibility of technical equipment.  
Radiated, radio-frequency, electromagnetic field immunity.  
Requirements and test methods

---

Дата введения — 2014—01—01

## 1 Область применения и цель

Настоящий стандарт распространяется на электротехнические, электронные **и радиоэлектронные**<sup>1)</sup> изделия и оборудование (далее — технические средства) и устанавливает требования и методы испытаний технических средств (ТС) на устойчивость к радиочастотному электромагнитному полю.

Целью настоящего стандарта является установление общих методов оценки качества функционирования ТС при воздействии на них радиочастотных электромагнитных полей.

Настоящий стандарт рассматривает вопросы испытаний на помехоустойчивость в связи с задачей защиты ТС от воздействия радиочастотных полей, создаваемых любыми источниками. Особое внимание уделяется устойчивости ТС в условиях эмиссии помех от цифровых радиотелефонов и других радиочастотных излучающих устройств на частотах от 800 МГц до 6 ГГц.

**П р и м е ч а н и е** — Методы испытаний, установленные в настоящем стандарте, применяют для оценки эффектов воздействия электромагнитного излучения на ТС конкретного вида. Моделирование и измерение параметров электромагнитного излучения не обеспечивают достаточной точности для количественного определения данных эффектов. Установленные методы испытаний предназначены в первую очередь для обеспечения достаточной воспроизводимости результатов, полученных с использованием различных средств испытаний, при качественном анализе эффектов воздействия электромагнитного излучения.

Настоящий стандарт не устанавливает требований к испытаниям ТС конкретного вида. Его главной целью является обеспечение технических комитетов по стандартизации, разрабатывающих стандарты на продукцию, справочными материалами общего характера. Технические комитеты по стандартизации (или изготовители ТС) несут ответственность за выбор видов и степеней жесткости испытаний ТС.

## 2 Нормативные ссылки

*В настоящем стандарте использованы нормативные ссылки на следующие межгосударственные стандарты:*

**ГОСТ 30372** Совместимость технических средств электромагнитная. Термины и определения

**ГОСТ 30804.4.6**<sup>2)</sup> Совместимость технических средств электромагнитная. Устойчивость к кондуктивным помехам, наведенным радиочастотными электромагнитными полями. Требования и методы испытаний

<sup>1)</sup> Радиоэлектронные изделия и оборудование выделены из состава электронных изделий и оборудования в целях соблюдения принятой терминологии.

<sup>2)</sup> В Российской Федерации действует ГОСТ Р 51317.4.6—99 (МЭК 61000-4-6—96).

**П р и м е ч а н и е** — При использовании настоящим стандартом целесообразно проверить действие ссылочных стандартов и классификаторов на официальном интернет-сайте Межгосударственного совета по стандартизации, метрологии и сертификации ([www.easc.by](http://www.easc.by)) или по указателям национальных стандартов, издаваемым в государствах, указанных в предисловии, или на официальных сайтах соответствующих национальных органов по стандартизации. Если на документ дана недатированная ссылка, то следует использовать документ, действующий на текущий момент, с учетом всех внесенных в него изменений. Если заменен ссылочный документ, на который дана датированная ссылка, то следует использовать указанную версию этого документа. Если после принятия настоящего стандарта в ссылочный документ, на который дана датированная ссылка, внесено изменение, затрагивающее положение, на которое дана ссылка, то это положение применяется без учета данного изменения. Если ссылочный документ отменен без замены, то положение, в котором дана ссылка на него, применяется в части, не затрагивающей эту ссылку.

### 3 Термины и определения

В настоящем стандарте применяют термины по *ГОСТ 30372*, а также следующие термины с соответствующими определениями.

**3.1 амплитудная модуляция** (amplitude modulation): Процесс, при котором амплитуда несущего сигнала изменяется установленным образом.

**3.2 безэховая камера** (anechoic chamber): Экранированное помещение, покрытое радиочастотным поглощающим материалом для уменьшения отражений от внутренних поверхностей.

**3.2.1 полностью безэховая камера** (fully anechoic chamber): Экранированное помещение, внутренние поверхности которого полностью покрыты поглощающим электромагнитные волны материалом.

**3.2.2 полубезэховая камера** (semi-anechoic chamber): Экранированное помещение, внутренние поверхности которого, за исключением пола (пластины заземления), который должен отражать электромагнитные волны, покрыты поглощающим электромагнитные волны материалом.

**3.2.3 модифицированная полубезэховая камера** (modified semi-anechoic chamber): Полубезэховая камера с дополнительным поглощающим электромагнитные волны материалом, установленным на пластине заземления.

**3.3 антенна** (antenna): Преобразователь, который либо излучает электромагнитную энергию источника сигнала в пространство, либо воспринимает распространяющееся электромагнитное поле, преобразовывая его в электрический сигнал.

**3.4 симметрирующее устройство** (balun): Устройство для преобразования несимметричного напряжения в симметричное и наоборот.

**3.5 непрерывные волны** [continuous waves (CW)]: Электромагнитные волны, последовательные колебания которых являются идентичными при неизменных условиях и которые могут прерываться или подвергаться модуляции для переноса информации.

**3.6 электромагнитная волна** [electromagnetic (EM) wave]: Излучаемая энергия, создаваемая колебаниями электрического заряда, характеризующаяся колебаниями электрического и магнитного полей.

**3.7 поле дальней зоны** (far field): Область, в которой плотность потока энергии излучения приблизительно обратно пропорциональна квадрату расстояния от антенны.

Для дипольной антенны это соответствует расстоянию более  $\lambda/2\pi$ , где  $\lambda$  — длина волны излучения.

**3.8 напряженность поля** (field strength): Термин, применяемый только к измерениям, выполненным в дальней зоне. При этом может быть измерена либо электрическая, либо магнитная компонента поля и результаты измерений могут быть выражены в В/м или А/м, причем каждая из указанных величин может быть преобразована в другую.

**П р и м е ч а н и е** — Для измерений, проводимых в ближней зоне, термины «напряженность электрического поля» или «напряженность магнитного поля» применяют в зависимости от проведенных измерений результирующих электрического или магнитного полей. В указанной зоне соотношение между напряженностью электрического и магнитного полей и расстоянием является сложным и трудным для прогнозирования вследствие зависимости от конфигурации объектов.

**3.9 полоса частот** (frequency band): Непрерывная область частот, заключенная между двумя пределами.

**3.10  $E_c$** : напряженность поля, применяемого при калибровке.

**3.11  $E_t$** : напряженность поля, применяемого при испытаниях.

**3.12 метод полного облучения** (full illumination): Метод облучения испытуемого ТС (ИТС), при котором лицевая сторона ИТС полностью покрыта плоскостью однородного поля.

Метод полного облучения применяют на всех частотах испытаний.

**3.13 оборудование, установленное на теле человека** (human body-mounted equipment): Оборудование, предназначенное для применения при контакте с телом человека или при расположении в непосредственной близости к телу человека.

Данное определение включает в себя ТС, которые при эксплуатации держат в руках или носят с собой (например, карманные устройства), а также медицинские ТС жизнеобеспечения и имплантаты.

**3.14 метод независимых окон** (independent windows method): Метод облучения ИТС с использованием плоскости однородного поля размерами  $0,5 \times 0,5$  м, при котором лицевая сторона ИТС не покрыта полностью плоскостью однородного поля.

Метод независимых окон применяют на частотах свыше 1 ГГц.

**3.15 поле ближней зоны:** Преобладающее электрическое и/или магнитное поле, существующее на расстоянии  $d < \lambda/2\pi$ , где  $\lambda$  — длина волны, при условии, что физические размеры источника намного меньше, чем расстояние  $d$ .

**3.16 намеренно излучающее радиочастотное устройство** (intentional RF emitting devices): Устройство, которое излучает (создает) электромагнитное поле намеренно.

Примерами являются цифровые мобильные телефоны и другое радиооборудование.

**3.17 изотропный** (isotropic): Имеющий одинаковые свойства применительно ко всем направлениям.

**3.18 максимальное среднеквадратичное значение** (maximum rms value): Наибольшее кратковременное среднеквадратичное значение напряжения модулированного радиочастотного сигнала на интервале наблюдения, равно одному периоду модулирующего сигнала. Кратковременное среднеквадратичное значение определяется дискретно на каждом периоде несущей частоты. Например, для радиочастотного сигнала, приведенного на рисунке 1b, максимальное среднеквадратичное значение  $U_{rms\ max}$  составляет:

$$U_{rms\ max} = U_p / \sqrt{2} = 1,8 \text{ В}, \quad (1)$$

где  $U_p$  — пиковое значение напряжения

**3.19 модуляция с непостоянной огибающей** (non-constant envelope modulation): Модуляция, при которой амплитуда несущего сигнала незначительно изменяется в течение интервала времени, сравнимого с периодом несущего сигнала. Примерами являются амплитудная модуляция и модуляция при многостанционном доступе с временным разделением каналов.

**3.20  $P_c$ :** подаваемая мощность, необходимая для установления напряженности поля при калибровке.

**3.21 метод частичного облучения** (partial illumination): Метод облучения ИТС с использованием плоскости однородного поля минимальными размерами  $1,5 \times 1,5$  м, при котором лицевая сторона ИТС не покрыта полностью плоскостью однородного поля.

Метод частичного облучения применяют на всех частотах испытаний.

**3.22 поляризация** (polarization): Ориентация вектора электрического поля излучаемого электромагнитного поля.

**3.23 экранированное помещение** (shielded enclosure): Экранированное или имеющее металлические внутренние поверхности помещение, сконструированное специально для отделения внутренней электромагнитной обстановки от внешней в целях предотвращения ухудшения качества функционирования ТС при воздействии внешних электромагнитных полей и ослабления электромагнитных излучений от ТС во внешнее пространство.

**3.24 перестройка (частоты)** (sweep): Непрерывное или шаговое изменение частоты в определенной полосе частот.

**3.25 многостанционный доступ с временным разделением каналов; TDMA** (time division multiple access): Метод доступа при временном разделении каналов, модуляционная схема которого основана на передаче нескольких каналов с использованием одного несущего сигнала определенной частоты. Каждый канал занимает установленный промежуток времени, в течение которого информация (при ее наличии в канале) передается с помощью высокочастотных импульсов. Если информация в канале отсутствует, импульсы не передаются, т. е. огибающая несущего сигнала не является постоянной. В течение длительности импульса амплитуда постоянна, и высокочастотный несущий сигнал модулирован по частоте или фазе.

**3.26 приемопередатчик** (transceiver): Комбинация радиопередаточного и радиоприемного оборудования в общем корпусе.

**3.27 плоскость однородного поля** [uniform field area (UFA)]: Гипотетическая вертикальная плоскость калиброванного поля, в котором изменения допустимо малы.

Цель калибровки поля заключается в обеспечении обоснованности результатов испытаний. См. 6.2.



## 4 Общие положения

Большинство ТС эксплуатируют в условиях воздействия на них электромагнитных излучений. Эти электромагнитные излучения часто создаются стационарными радио- и телевизионными передатчиками, радиопередатчиками подвижных объектов, портативными приемопередатчиками, применяемыми персоналом, эксплуатирующим ТС, и службами безопасности, а также различными промышленными, научными, медицинскими и бытовыми источниками излучений (далее — источники излучений общего применения).

В настоящее время значительно увеличилось использование радиотелефонов и других радиочастотных излучающих устройств, действующих на частотах от 800 МГц до 6 ГГц. Эти устройства во многих случаях используют методы модуляции с непостоянной огибающей, например TDMA.

Кроме электромагнитной энергии, генерируемой намеренно, на ТС также воздействуют паразитные излучения, создаваемые такими источниками, как сварочное оборудование, тиристорные регуляторы, люминесцентные источники света, переключатели, коммутрующие индуктивные нагрузки и т. д. Воздействие данных излучений на ТС проявляется, как правило, в виде кондуктивных помех. Методы, используемые для предотвращения влияния на ТС радиочастотных электромагнитных полей, будут, как правило, также уменьшать эффекты воздействия паразитных излучений указанных выше источников.

Электромагнитная обстановка определяется напряженностью электромагнитного поля (напряженностью поля в вольтах на метр). Следует учитывать, что для измерения напряженности поля необходимо применение сложных измерительных приборов, а расчеты напряженности поля затруднены из-за влияния окружающих предметов или близости других ТС, которые будут искажать и/или отражать электромагнитные волны.

## 5 Степени жесткости испытаний

Степени жесткости испытаний приведены в таблице 1.

Т а б л и ц а 1 — Степени жесткости испытаний, относящиеся к защите от излучений источников общего применения, цифровых радиотелефонов и других радиочастотных излучающих устройств

Степень жесткости испытаний	Напряженность испытательного поля, В/м/дБ (мкВ/м)
1	1/120
2	3/130
3	10/140
4	30/150
X <sup>1)</sup>	Специальная
<sup>1)</sup> X — открытая степень жесткости испытаний, которая может быть установлена в стандартах на ТС конкретного вида и в технических документах на ТС.	

При установлении требований помехоустойчивости ТС конкретного вида в отдельных участках полосы частот испытаний могут быть применены различные степени жесткости испытаний. Технические комитеты по стандартизации, разрабатывающие стандарты на продукцию, должны установить общую полосу частот испытаний, а также применяемые степени жесткости испытаний для участков полосы частот. Рекомендации для технических комитетов по стандартизации по выбору степеней жесткости испытаний приведены в приложении Е.

В таблице 1 установлены параметры напряженности поля немодулированного сигнала. При испытаниях ТС сигнал должен быть модулирован по амплитуде при глубине модуляции 80 % синусоидальным сигналом частотой 1 кГц, для того чтобы воспроизвести реальные условия воздействия помех (см. рисунок 1). Методы испытаний — в соответствии с разделом 8.

### 5.1 Степени жесткости испытаний, относящиеся к защите от излучений источников общего применения

Испытания, как правило, проводят во всей полосе частот от 80 до 1000 МГц.

#### Примечания

1 Методы испытаний ТС на устойчивость к излучаемой электромагнитной энергии установлены также в ГОСТ 30804.4.6 применительно к частотам ниже 80 МГц.

2 Техническими комитетами по стандартизации, разрабатывающими стандарты на продукцию, требования и методы испытаний, регламентированные настоящим стандартом и *ГОСТ 30804.4.6*, могут быть установлены для частот ниже и выше 80 МГц соответственно (см. приложение F).

3 Техническими комитетами по стандартизации, разрабатывающими стандарты на продукцию, могут быть установлены альтернативные схемы модуляции.

## 5.2 Степени жесткости испытаний, относящиеся к защите от излучений цифровых радиотелефонов и других радиочастотных излучающих устройств

Испытания, как правило, проводят в полосах частот от 800 до 960 МГц и от 1,4 до 6 ГГц.

Частоты или участки частот, выбираемые для испытаний ТС, ограничивают с учетом рабочих частот действующих подвижных радиотелефонов и других радиочастотных источников излучений. Допускается проведение испытаний не во всей полосе частот от 1,4 до 6 ГГц. При установлении требований помехоустойчивости ТС конкретного вида в отдельных участках полос частот испытаний могут быть применены различные степени жесткости испытаний.

Если ТС должно соответствовать только требованиям, установленным в конкретной стране, полоса частот 1,4–6 ГГц, в которой проводят испытания, может быть уменьшена и ограничена значениями полосы частот, выделенной для цифровых радиотелефонов и других радиочастотных источников излучений, применяемых в данной стране. В этом случае решение о проведении испытаний в полосе частот, превышающей выделенную полосу, должно быть отражено в протоколе испытаний.

### Примечания

1 В приложении А приведены обоснования выбора модуляции синусоидальным сигналом при испытаниях, относящихся к устойчивости ТС в условиях помехоэмиссии от цифровых радиотелефонов и других радиочастотных источников излучений.

2 В приложении Е приведены рекомендации для технических комитетов по стандартизации, разрабатывающих стандарты на продукцию, по выбору степеней жесткости испытаний.

3 Полосы частот испытаний, указанные в таблице 1, включают в себя полосы, выделяемые для цифровых радиотелефонов (см. приложение G).

4 На частотах свыше 800 МГц опасность нарушения функционирования ТС при воздействии электромагнитных полей связана, главным образом, с радиотелефонными системами и другими намеренно излучающими радиочастотными источниками, имеющими мощность, эквивалентную мощности радиотелефонных систем. Другие системы, работающие на частотах свыше 800 МГц, например локальные сети, использующие радиосредства на частотах 2,4 ГГц или выше, имеют в основном крайне малую мощность (как правило, менее 100 мВт) и поэтому маловероятно, чтобы они вызывали серьезные проблемы.

## 6 Испытательное оборудование

Для испытаний ТС на устойчивость к радиочастотному полю рекомендуются следующие средства испытаний:

- безэховая камера, размеры которой должны обеспечить достаточную область однородного поля применительно к испытываемым ТС. Для подавления отражений в полубезэховых камерах могут быть применены дополнительные поглощающие материалы;

- помехоподавляющие фильтры, которые не должны вызывать резонансных явлений в соединительных линиях;

- генератор(ы) радиочастотных сигналов, обеспечивающий(е) перекрытие полосы частот, представляющей интерес, и амплитудную модуляцию сигнала синусоидальным напряжением частотой 1 кГц при глубине модуляции 80 %. Генератор(ы) должен(ны) иметь возможность перестройки частоты в автоматическом режиме со скоростью не более  $1,5 \cdot 10^{-3}$  декад/с. В случае применения радиочастотных синтезаторов должна быть обеспечена программируемая шаговая перестройка частоты с установлением частотно-зависимого шага перестройки и возможностью задержки на каждой частоте. Генератор(ы) должен(ны) быть оборудованы ручной перестройкой частоты, амплитуды сигнала и глубины модуляции.

При необходимости для исключения воздействия гармоник радиочастотного сигнала на испытываемые радиоприемные устройства применяют фильтры низких частот или полосовые фильтры;

- усилители мощности, предназначенные для усиления радиочастотного сигнала (немодулированного и модулированного) и обеспечения создания излучающей антенной испытательного поля необходимой напряженности. Уровень гармоник, вносимых усилителем мощности, должен быть таким, чтобы на каждой частоте гармоники любой измеренный уровень напряженности поля в плоскости однородного поля был по крайней мере на 6 дБ ниже напряженности поля основной составляющей (см. приложение D);

- излучающие антенны (см. приложение В): биконические, логопериодические рупорные или другие антенны с линейной поляризацией, соответствующие требованиям к полосе частот испытаний;
- изотропная антенна (датчик) для измерения напряженности поля, включающая в себя усилитель и электронно-оптический преобразователь, обладающие достаточной устойчивостью к воздействию измеряемого поля, а также волоконно-оптическая линия для связи с индикатором, установленным вне безэховой камеры (при соответствующих экранировании и фильтрации может быть использована кабельная линия);
- вспомогательное оборудование для регистрации мощности сигнала, обеспечивающей создание испытательного поля заданной напряженности, и для управления созданием указанного поля в процессе испытаний. Особое внимание должно быть уделено обеспечению помехоустойчивости вспомогательного оборудования, применяемого при испытаниях.

### 6.1 Испытательная установка

Учитывая значительную напряженность генерируемого испытательного поля, испытания должны проводиться в экранированном помещении, с тем чтобы исключить помехи радиослужбам. Кроме того, экранированное помещение позволяет исключить влияние испытательного поля на вспомогательное оборудование, учитывая, что большинство образцов оборудования для сбора, регистрации и отображения результатов измерений восприимчиво к внешнему полю, генерируемому в процессе испытаний на помехоустойчивость. Должны быть приняты меры по фильтрации кондуктивных помех в соединительных кабелях, входящих в экранированное помещение и выходящих из экранированного помещения.

Предпочтительная испытательная установка включает в себя экранированное помещение, внутреннюю поверхность которого покрыты радиопоглощающим материалом, размерами, позволяющими разместить ИТС и обеспечить соответствующее управление напряженностью испытательного поля. Целесообразно применять безэховые камеры или модифицированные полубезэховые камеры. В присоединенных дополнительных экранированных помещениях должно быть размещено оборудование, обеспечивающее генерирование высокочастотных сигналов, проведение измерений и контроль функционирования ИТС (см. рисунок 2).

Безэховые камеры менее эффективны на низких частотах. В связи с этим особое внимание должно быть уделено обеспечению однородности испытательного поля на низких частотах. Дополнительные рекомендации по использованию безэховых камер приведены в приложении С.

### 6.2 Калибровка испытательного поля

Цель калибровки заключается в том, чтобы однородность испытательного электромагнитного поля, воздействующего на ИТС, была достаточной для обеспечения достоверности результатов испытаний.

Настоящий стандарт основывается на применении концепции «плоскости однородного поля» (см. рисунки 3 и 4), которая представляет собой гипотетическую вертикальную плоскость, на которой отклонения напряженности испытательного электромагнитного поля от установленного значения находятся в заданных пределах.

При калибровке поля должна быть продемонстрирована способность испытательной установки и испытательного оборудования генерировать испытательное поле с установленной напряженностью в плоскости однородного поля. Одновременно получают совокупность значений параметров испытательного оборудования, позволяющих провести испытания ТС на помехоустойчивость. Калибровку считают действительной для ИТС всех видов, стороны которых, подвергаемые воздействию испытательного поля (включая соединительные кабели), могут быть полностью покрыты плоскостью однородного поля.

Калибровку испытательного поля проводят в отсутствие ИТС. Модуляцию сигнала в процессе калибровки не применяют, чтобы обеспечить правильные показания измерительной антенны (датчика). При калибровке определяют зависимость между напряженностью испытательного поля в плоскости однородного поля и мощностью сигнала, подаваемого на излучающую антенну. В процессе испытаний значение мощности сигнала, который должен быть подан на излучающую антенну на каждой частоте испытаний, рассчитывают с использованием этой зависимости и значений напряженности поля, соответствующих установленной степени жесткости испытаний. Калибровка поля действительна при условии идентичности параметров испытательной установки при калибровке поля и проведении испытаний ТС. Поэтому значения параметров испытательной установки (относящихся к излучающей антенне, усилителю, дополнительным поглощающим материалам, кабелям) должны быть зафиксированы. Важно зафиксировать точные положения излучающих антенн и кабелей (насколько это практически возможно).

При проведении испытаний антенны и кабели должны быть размещены так же, как и при калибровке поля. Незначительные их смещения оказывают существенное влияние на испытательное поле.

Полная калибровка испытательного поля должна проводиться один раз в год, а также при каждом внесении изменений в конфигурацию безэховой камеры (перемещении радиопоглощающего материала, изменении состава оборудования и т. д.). Перед каждой группой испытаний необходимо проводить проверку калибровки испытательного поля (см. раздел 8).

Излучающую антенну размещают на таком расстоянии от ИТС, чтобы калибруемая плоскость однородного поля находилась в главном лепестке диаграммы направленности антенны. Антенна для измерения напряженности поля должна быть расположена на расстоянии не менее 1 м от излучающей антенны. Предпочтительное расстояние между излучающей антенной и плоскостью однородного поля должно быть 3 м. Это расстояние отсчитывают от центра биконической антенны, конца логопериодической антенны и плоскости раскрытия рупорной или волноводной антенны. Расстояние между излучающей антенной и плоскостью однородного поля должно быть указано в протоколе испытаний. В случае расхождений результатов испытаний, полученных при различных расстояниях между излучающей антенной и плоскостью однородного поля, преимущество имеют результаты испытаний, полученные при расстоянии 3 м.

Размеры плоскости однородного поля должны быть по меньшей мере  $1,5 \times 1,5$  м, за исключением случаев, когда ИТС и соединительные кабели могут быть полностью «освещены» при использовании плоскости однородного поля меньших размеров. Минимальные размеры плоскости однородного поля должны быть  $0,5 \times 0,5$  м.

Лицевая сторона ИТС, подвергаемого воздействию испытательного поля, должна совпадать с плоскостью однородного поля (см. рисунки 5 и 6). Учитывая невозможность создания однородного испытательного поля в непосредственной близости к пластине заземления, нижний край плоскости однородного поля должен находиться на высоте не менее 0,8 м над пластиной заземления. По возможности ИТС размещают на этой высоте.

Для установления жесткости испытаний в случае, если ИТС и соединительные кабели размещены не на высоте 0,8 м, а в непосредственной близости к пластине заземления, а также в случае, если размеры стороны ИТС превышают  $1,5 \times 1,5$  м, напряженность испытательного поля должна быть дополнительно зафиксирована в четырех точках плоскости однородного поля: на высоте 0,4 м над пластиной заземления и в точках, совпадающих с максимальными высотой и поперечными размерами ИТС. Результаты дополнительных измерений указывают в протоколе испытаний.

Из-за отражений от пола в полубезэховой камере трудно установить однородное испытательное поле вблизи пластины заземления. Для решения этой проблемы размещают на пластине заземления дополнительный радиопоглощающий материал (см. рисунок 2).

Измерение напряженности поля в плоскости однородного поля проводят в точках измерительной сетки, разнесенных друг от друга на расстояние 0,5 м (см. рисунок 4, представляющий собой пример плоскости однородного поля размерами  $1,5 \times 1,5$  м). Испытательное поле считают однородным, если его напряженность, измеряемая в плоскости однородного поля для 75 % поверхности (например, в 12 точках измерения из 16 для плоскости однородного поля размерами  $1,5 \times 1,5$  м), находится в пределах от 0 дБ до плюс 6 дБ от заданного значения. Для минимальных размеров плоскости однородного поля  $0,5 \times 0,5$  м отклонения измеренной напряженности поля в четырех точках калибровочной сетки от заданной величины должны быть в указанных выше пределах.

**П р и м е ч а н и е** — В пределах указанных отклонений для различных частот могут находиться результаты измерений, полученные в различных точках измерительной сетки.

Отклонение от 0 до плюс 6 дБ установлено с тем, чтобы напряженность поля не была ниже номинальной. Значение 6 дБ выбрано как минимально достижимое для практически применяемых средств испытаний.

На частотах испытаний менее 1 ГГц допускают отклонение более плюс 6 дБ, но не более плюс 10 дБ для 3 % частот, проверяемых при испытаниях (отклонение менее 0 дБ не допускают). При этом значения отклонений должны быть отражены в протоколе испытаний. В случае расхождений результатов испытаний, полученных при различных отклонениях напряженности поля, преимущество имеют результаты испытаний, полученные при отклонениях от 0 до плюс 6 дБ.

В случае если лицевая сторона ИТС, подвергаемая воздействию испытательного поля, имеет размеры более  $1,5 \times 1,5$  м и метод полного облучения (см. 3.9) (предпочтительный метод облучения) не может быть применен из-за отсутствия плоскости однородного поля достаточных размеров, ИТС облучают в серии испытаний с применением метода частичного облучения.

Для применения метода частичного облучения:

- калибровку испытательного поля допускается проводить при различных положениях излучающей антенны, с тем чтобы обеспечить покрытие всей лицевой поверхности ИТС плоскостью однородного поля в серии испытаний. Испытания ИТС в этом случае следует проводить при последовательном расположении антенны в каждом из этих положений;

- ИТС допускается перемещать при испытаниях так, чтобы каждая часть его лицевой поверхности находилась в пределах плоскости однородного поля во время, как минимум, одного из испытаний.

**П р и м е ч а н и е** — При размещении антенны в каждом из выбранных положений должна быть проведена полная калибровка испытательного поля.

Требования к плоскости однородного поля и применимости методов полного облучения, частичного облучения и независимых окон приведены в таблице 2.

**Т а б л и ц а 2** — Требования к плоскости однородного поля и применимости методов полного облучения, частичного облучения и независимых окон

Частота испытаний	Требования к размерам и калибровке плоскости однородного поля	
	Лицевая сторона ИТС полностью покрыта плоскостью однородного поля (предпочтительный метод полного облучения)	Лицевая сторона ИТС не покрыта полностью плоскостью однородного поля (альтернативные методы частичного облучения и независимых окон)
Менее 1 ГГц	Минимальные размеры плоскости однородного поля должны быть 0,5 × 0,5 м. Размеры плоскости однородного поля определяются числом точек калибровочной сетки, отстоящих друг от друга на 0,5 м (т. е. должны быть: 0,5 × 0,5 м; 0,5 × 1,0 м; 1,0 × 1,0 м и т. д.). Для плоскости однородного поля размерами более 0,5 × 0,5 м напряженность поля в 75 % точек измерения должна находиться в установленных пределах. Для плоскости однородного поля размерами 0,5 × 0,5 м напряженность поля во всех точках измерения должна находиться в установленных пределах	Применяют метод частичного облучения. Минимальные размеры плоскости однородного поля должны быть 1,5 × 1,5 м. Размеры плоскости однородного поля определяются числом точек калибровочной сетки, отстоящих друг от друга на 0,5 м (т. е. должны быть: 1,5 × 1,5 м; 1,5 × 2,0 м; 2,0 × 2,0 м и т. д.). Напряженность поля 75 % точек измерения должна находиться в установленных пределах
Свыше 1 ГГц	Минимальные размеры плоскости однородного поля должны быть 0,5 × 0,5 м. Размеры плоскости однородного поля определяются числом точек калибровочной сетки, отстоящих друг от друга на 0,5 м (т. е. должны быть: 0,5 × 0,5 м; 0,5 × 1,0 м; 1,0 × 1,0 м и т. д.). Для плоскости однородного поля размерами более 0,5 × 0,5 м напряженность поля 75 % точек измерения должна находиться в установленных пределах. Для плоскости однородного поля размерами 0,5 × 0,5 м напряженность поля во всех точках измерения должна находиться в установленных пределах	Применяют методы частичного облучения и независимых окон. При применении метода частичного облучения: - минимальные размеры плоскости однородного поля должны быть 1,5 × 1,5 м; - размеры плоскости однородного поля определяются числом точек калибровочной сетки, отстоящих друг от друга на 0,5 м (т. е. должны быть: 1,5 × 1,5 м; 1,5 × 2,0 м; 2,0 × 2,0 м и т. д.); - напряженность поля 75 % точек измерения должна находиться в установленных пределах. При применении метода независимых окон размер окна должен быть 0,5 × 0,5 м (см. приложение Н)

Если в полосе частот от 1 до 6 ГГц требования к однородности испытательного поля, установленные в настоящем разделе, могут быть выполнены только на частотах не выше конкретной частоты, например, если ширина диаграммы направленности излучающей антенны недостаточна для облучения всей поверхности ИТС, то для более высоких частот применяют метод независимых окон по приложению Н.

Калибровку поля в беззюхвых и полубеззюхвых камерах следует проводить с помощью измерительной установки, приведенной на рисунке 7. Калибровку всегда следует проводить при немодулированной несущей для горизонтальной и вертикальной поляризации испытательного поля в соответствии со значением шага изменения частоты, указанным в разделе 8. Значение напряженности поля при калибровке должно быть по крайней мере в 1,8 раза больше значения напряженности поля, которое будет воздействовать на ТС при проведении испытаний, чтобы обеспечить прохождение через усилители модулированного сигнала в отсутствие насыщения.

Если обозначить напряженность поля при калибровке  $E_c$ , то напряженность испытательного поля  $E_i$  не должна превышать  $E_c/1,8$ .

**П р и м е ч а н и е** — Могут быть использованы другие методы предотвращения насыщения.

Ниже приведены два разных метода калибровки испытательного поля. Измерительная сетка, состоящая из 16 точек измерения (размеры плоскости однородного поля  $1,5 \times 1,5$  м) рассмотрена в качестве примера. При правильном применении оба метода обеспечивают одинаковую однородность испытательного поля.

#### 6.2.1 Метод калибровки при постоянной напряженности поля

Постоянную напряженность испытательного поля в плоскости однородного поля устанавливают с использованием калиброванной измерительной антенны (датчика) последовательно на каждой из частот в каждой из 16 точек измерительной сетки (см. рисунок 4), используя значение шага частоты, указанное в разделе 8, путем регулирования мощности сигнала, подаваемого на излучающую антенну.

Мощность сигнала, подаваемого на излучающую антенну, измеряют с помощью установки по рисунку 7. Калибровку проводят при горизонтальной и вертикальной поляризации испытательного поля. Значения подаваемой мощности, в дБ (мВт), регистрируют в 16 точках измерения.

Процедура калибровки заключается в следующем.

а) антенну (датчик) для измерения напряженности поля размещают в одной из 16 точек измерительной сетки (см. рисунок 4) и устанавливают минимальную частоту испытательного сигнала в полосе частот, установленной для испытаний (например, 80 МГц);

б) подают на излучающую антенну сигнал такой мощности, чтобы полученная напряженность поля была равна требуемой напряженности поля при калибровке  $E_c$ .

Значение подаваемой мощности регистрируют;

с) увеличивают частоту испытательного сигнала генератора на 1 % предыдущего значения частоты; д) повторяют шаги по перечислениям б) и с) до тех пор, пока следующая частота не превысит верхнего значения полосы частот, установленной для испытаний. Затем повторяют процедуру шага по перечислению б) на частоте, равной верхнему значению полосы частот испытаний (например, 1 ГГц);

е) повторяют шаги по перечислениям а) — д) для каждой из оставшихся 15 точек измерительной сетки.

На каждой частоте:

ф) распределяют 16 значений подаваемой на антенну мощности в порядке возрастания;

г) начиная с наибольшего значения подаваемой мощности проверяют, находятся ли отклонения 11 меньших значений в пределах от минус 6 до 0 дБ относительно наибольшего значения;

h) если отклонения не находятся в пределах от минус 6 до 0 дБ относительно наибольшего значения, последовательно повторяют процедуру по перечислению г), начиная со следующего уменьшенного значения подводимой мощности (следует иметь в виду, что для каждой частоты имеется четыре возможности проведения данной процедуры);

и) прекращают процедуру, если не менее 12 значений подводимой мощности находятся в пределах отклонений от минус 6 до 0 дБ, и отмечают среди них максимальное значение мощности  $P_c$ ;

к) проверяют отсутствие насыщения усилителя мощности. Принимая значение  $E_c$  равным  $1,8E_i$ , проводят на каждой частоте измерений следующие действия:

1) уменьшают напряжение генератора сигналов на 5,1 дБ по сравнению со значением, при котором подаваемая мощность равна значению  $P_c$ , отмеченному при проведении процедуры по перечислению и) (уменьшение на 5,1 дБ соответствует уменьшению  $E_c$  в 1,8 раза);

2) записывают значение мощности, подаваемой на излучающую антенну при уменьшении выходного напряжения генератора сигналов на 5,1 дБ;

3) вычитают значение подаваемой мощности, определенное в соответствии с перечислением к) 2) из значения  $P_c$ . Если полученная разность находится в пределах от 3,1 до 5,1 дБ, считают, что насыщение усилителя мощности отсутствует. Если полученная разность менее 3,1 дБ, то усилитель находится в режиме насыщения и испытательная установка непригодна для проведения испытаний.

**П р и м е ч а н и е** — Если соотношение между напряженностью калиброванного поля  $E_c$  и испытательного поля  $E_i$  составляет  $R$ , дБ, где  $R = 20 \lg(E_c/E_i)$ , то при испытаниях на излучающую антенну должна подаваться мощность  $P_i = P_c - R$  (дБ). Индексы  $c$  и  $i$  относятся к калибровке и испытаниям соответственно. При испытаниях сигнал модулируют в соответствии с разделом 8.

Пример калибровки при постоянной напряженности поля приведен в D.4.2 приложения D.

### 6.2.2 Метод калибровки при постоянной подводимой мощности

Напряженность однородного поля устанавливают и измеряют с использованием калиброванной антенны (датчика) последовательно на каждой частоте в каждой из 16 точек измерительной сетки (см. рисунок 4), используя значение шага частоты, указанное в разделе 8, путем регулировки подводимой к излучающей антенне мощности.

Подводимую мощность, необходимую для установления напряженности поля в начальной точке, измеряют в соответствии с рисунком 7 и ее значение регистрируют. То же значение подводимой мощности устанавливают для всех 16 точек. Полученные значения напряженности поля регистрируют в каждой из 16 точек.

Калибровку проводят при горизонтальной и вертикальной поляризациях испытательного поля. Процедура калибровки заключается в следующем:

а) антенну (датчик) для измерения напряженности поля размещают в одной из 16 точек измерительной сетки (см. рисунок 4) и устанавливают минимальную частоту испытательного сигнала в полосе частот, установленной для испытаний (например, 80 МГц);

б) подают на излучающую антенну сигнал такой мощности, чтобы полученная напряженность поля была равна требуемой при калибровке напряженности поля  $E_c$  (следует иметь в виду, что при создании испытательного поля сигнал должен быть модулирован). Значения подводимой мощности и напряженности поля регистрируют;

с) увеличивают частоту испытательного сигнала генератора на 1 % предыдущего значения частоты;

д) повторяют шаги по перечислениям б) и с) до тех пор, пока следующая частота не превысит верхнего значения полосы частот, установленной для испытания. Затем повторяют процедуру шага по перечислению б) на частоте, равной верхнему значению испытательной полосы частот (например, 1 ГГц);

е) передвигают измерительную антенну (датчик) в другое положение измерительной сетки. Для каждой из частот, применяемых в шагах по перечислениям а) — д), подают на излучающую антенну сигнал, мощность которого была зарегистрирована в шаге по перечислению б). Значение напряженности поля при этой подводимой мощности регистрируют;

ф) повторяют шаги по перечислению е) для каждой точки измерительной сетки.

На каждой частоте:

г) распределяют 16 значений напряженности поля в порядке возрастания;

h) выбирают одно значение напряженности поля в качестве исходного и рассчитывают отклонения от этого исходного значения всех других значений в децибелах;

и) начиная с наименьшего значения напряженности поля проверяют, находятся ли отклонения 11 больших значений в пределах от 0 до плюс 6 дБ относительно наименьшего значения;

к) если отклонения не находятся в пределах от 0 до плюс 6 дБ относительно наименьшего значения, последовательно повторяют процедуру по перечислению и), начиная со следующего увеличенного значения подводимой мощности (следует иметь в виду, что для каждой частоты имеется четыре возможности проведения данной процедуры);

л) прекращают процедуру, если не менее 12 значений напряженности поля находятся в пределах отклонений от 0 до плюс 6 дБ, и отмечают позицию, соответствующую минимальному значению напряженности поля;

м) рассчитывают мощность подаваемого сигнала  $P_c$ , необходимую для установления напряженности поля в позиции, установленной в соответствии с перечислением л).

п) проверяют отсутствие насыщения усилителя мощности. Принимая значение  $E_c$  равным  $1,8E_t$ , проводят на каждой частоте измерений следующие действия:

1) уменьшают выходное напряжение генератора сигналов на 5,1 дБ в сравнении со значением, при котором подаваемая мощность равна значению  $P_c$ , установленному в соответствии с перечислением м) (уменьшение на 5,1 дБ соответствует уменьшению  $E_c$  в 1,8 раза);

2) записывают значение мощности, подаваемой на излучающую антенну при уменьшении выходного напряжения генератора сигналов, на 5,1 дБ;

3) вычитают значение подаваемой мощности, определенное в соответствии с перечислением п) 2), из значения  $P_c$ . Если полученная разность находится в пределах от 3,1 до 5,1 дБ, считают, что насыщение усилителя мощности отсутствует. Если полученная разность менее 3,1 дБ, то усилитель находится в режиме насыщения и испытательная установка непригодна для проведения испытаний.

П р и м е ч а н и е — Если соотношение между напряженностью калиброванного поля  $E_c$  и испытательного поля  $E_t$  составляет  $R$  (дБ), где  $R = 20 \lg(E_c/E_t)$ , то при испытаниях на излучающую антенну должна подаваться мощность  $P_t = P_c - R$  (дБ). Индексы  $c$  и  $t$  относятся к калибровке и испытаниям соответственно. При испытаниях сигнал модулируют в соответствии с разделом 8.

Пример калибровки при постоянной напряженности поля приведен в D.4.2 приложения D.

## 7 Рабочее место для испытаний

ТС испытывают в конфигурации, максимально приближенной к используемой в условиях эксплуатации. Кабели, подключаемые к ТС, должны быть проложены в соответствии с техническими документами на ТС конкретного вида. Испытания проводят при установке ТС в штатных корпусах, с заглушками и откидными панелями в закрытом состоянии, если иные требования не установлены в стандартах на ТС конкретного вида. Если ТС предназначено для установки на приборной панели, в стойке или в шкафу, его размещение при испытаниях должно быть таким же.

Испытания могут быть проведены при наличии пластины заземления и без нее.

Если необходимы средства для крепления испытываемого образца, то их изготовляют из неметаллических и непроводящих материалов. Заземление корпусов оборудования должно быть выполнено в соответствии с требованиями изготовителя ТС.

Относительное расположение напольных и настольных частей ТС должно быть сохранено при испытаниях.

Схемы типовых рабочих мест для испытаний ТС приведены на рисунках 5 и 6.

### Примечания

1 Использование непроводящих подставок исключает возможность случайного заземления ИТС и искажения испытательного поля. Применение в качестве непроводящих подставок металлических конструкций с изоляционным покрытием не допускается.

2 На частотах выше 1 ГГц столы или непроводящие подставки из дерева или стеклопластика могут отражать электромагнитные волны. Для предотвращения нарушений однородности поля необходимо применять материалы с низким значением диэлектрической постоянной, например полистирол.

### 7.1 Размещение настольных ТС

Настольные ТС должны быть установлены на столе из непроводящего материала высотой 0,8 м. К ИТС подключают линии передачи сигналов и линии электропитания в соответствии с инструкцией по эксплуатации.

### 7.2 Размещение напольных ТС

Напольные ТС должны быть установлены на непроводящей подставке толщиной от 0,05 до 0,15 м. Напольные ТС, которые могут быть установлены на платформе из непроводящего материала высотой 0,8 м, т. е. изделия, не являющиеся слишком громоздкими или тяжелыми, поднятие которых не нарушает требований безопасности, испытывают при размещении их на высоте 0,8 м, если это условие специально регламентировано в стандарте на ТС конкретного вида. Указанное изменение метода испытаний должно быть отражено в протоколе испытаний.

Примечание — В качестве подставки толщиной от 0,05 до 0,15 м могут быть использованы ролики из непроводящего материала.

К ИТС подключают линии передачи сигналов и линии электропитания в соответствии с инструкцией по эксплуатации.

### 7.3 Расположение кабелей

Если расположение и типы подключаемых к ТС кабелей не установлены в технических документах на ТС конкретного вида, при испытаниях применяют незранированные параллельно проложенные проводники.

Длина подвергаемых воздействию поля частей кабелей (проводников), подключенных к ИТС, должна быть 1 м.

При прокладке кабелей между элементами ИТС выполняют следующие требования:

- применяют кабели типов, установленных в технических документах на ТС конкретного вида;
- если в соответствии с техническими документами на ТС конкретного вида длина каждого соединительного кабеля не превышает 3 м, при испытаниях применяют кабели длиной, установленной в данных технических документах. При этом кабели сворачивают в петли на длине 1 м так, чтобы была обеспечена их минимальная индуктивность;
- если в соответствии с техническими документами на ТС конкретного вида длина каждого кабеля превышает 3 м или не установлена, принимают меры к тому, чтобы длина подключаемых к элементам ИТС частей кабелей, подвергаемых воздействию поля, была 1 м. Для исключения наводок на остальных



частях кабелей от воздействия испытательного поля используют помехоподавляющие фильтры или поглощающие ферритовые трубы.

Применяемые помехоподавляющие элементы не должны ухудшать функционирования ИТС. Использование помехоподавляющих элементов должно быть отражено в протоколе испытаний.

При каждом положении ИТС кабели должны быть уложены параллельно плоскости однородного поля, с тем чтобы обеспечить максимальную восприимчивость к воздействию поля.

Для воспроизводимости результаты испытания должны сопровождаться подробным описанием маршрутов прокладки кабелей, а также расположения и ориентирования ИТС.

Свернутые в петли кабели, подвергаемые воздействию поля, располагают так, чтобы воспроизвести условия подводки кабелей горизонтально к одной из сторон ИТС, а затем их прокладки вверх или вниз в соответствии с инструкцией по установке. Горизонтальное или вертикальное расположение кабелей обеспечивает наиболее жесткие условия испытаний.

#### 7.4 Размещение ТС, устанавливаемых на теле человека

ТС, устанавливаемые на теле человека, испытывают как настольные ТС. Однако при этом жесткость испытаний может в ряде случаев оказаться чрезмерно высокой или недостаточной, т. е. при этом не учитываются характеристики тела человека. В связи с этим технические комитеты по стандартизации, разрабатывающие стандарты на ТС конкретного вида, должны регламентировать использование имитаторов человеческого тела с соответствующими диэлектрическими характеристиками.

## 8 Методы испытаний

Процедура испытаний включает в себя:

- проверку климатических условий и электромагнитной обстановки в испытательной лаборатории;
- проверку функционирования ИТС и испытательного оборудования;
- проведение испытаний;
- оценку результатов испытаний.

### 8.1 Климатические условия и электромагнитная обстановка в испытательной лаборатории

#### 8.1.1 Климатические условия

Если иное не установлено техническими комитетами по стандартизации, разрабатывающими стандарты на ТС конкретного вида, климатические условия при испытаниях должны соответствовать условиям, установленным изготовителями ИТС и испытательного оборудования.

Испытания не проводят, если уровень относительной влажности вызывает конденсацию влаги на ИТС или испытательном оборудовании.

#### 8.1.2 Электромагнитная обстановка

Электромагнитная обстановка в лаборатории не должна влиять на результаты испытаний.

*При испытаниях ТС, непосредственно подключаемых к низковольтным электрическим сетям общего назначения, применяют напряжение электропитания 220/380В<sup>1)</sup>.*

### 8.2 Проведение испытаний

ТС должно быть испытано в режимах функционирования, соответствующих назначению ТС.

Испытания проводят в соответствии с планом испытаний, который должен включать в себя проверку функционирования ИТС в соответствии с техническими документами изготовителя.

План испытаний устанавливает:

- размеры ИТС;
- представительные режимы функционирования ИТС;
- размещение ИТС при испытаниях (напольное, настольное или комбинацию указанных видов размещения). Для напольных ИТС указывают высоту над плоскостью заземления при проведении испытаний;
- типы используемых средств испытаний и положения излучающих антенн;
- типы излучающих антенн;
- полосу частот испытаний, значения шага перестройки и времени задержки на каждой частоте;
- размер и форму плоскости однородного поля;

<sup>1)</sup> В соответствии с номинальным напряжением низковольтных электрических сетей общего назначения.

- метод облучения ИТС (полное облучение, частичное облучение, применение независимых окон);
- степени жесткости испытаний;
- типы и число соединительных кабелей и разъемы ИТС, к которым они должны быть подключены;
- применяемые критерии качества функционирования ИТС;
- описание метода оценки качества функционирования.

Для отработки плана испытаний ТС могут быть проведены предварительные испытания.

При отсутствии источников сигналов, обеспечивающих функционирование ИТС, допускается заменять их имитаторами.

Методы испытаний, установленные в настоящем разделе, соответствуют применению излучающей антенны и модифицированной полубезэховой камеры, как указано в разделе 6.

Перед проведением испытаний проверяют установленную при калибровке напряженность испытательного поля. **Проверку проводят в нескольких точках измерительной сетки на нескольких частотах в рассматриваемой полосе частот при горизонтальной и вертикальной поляризациях испытательного поля.** После проверки калибровки создается испытательное поле с использованием параметров испытательного оборудования, полученных при калибровке (см. 6.2).

**Отсутствующие источники сигналов, необходимых для функционирования ИТС, заменяют имитаторами.**

ИТС вначале размещают так, чтобы одна из его сторон совпала с плоскостью однородного поля. Если сторона ИТС не покрывается плоскостью однородного поля, применяют метод частичного облучения.

Частоту сигнала, подаваемого на излучающую антенну, перестраивают в рассматриваемой полосе частот при амплитудной модуляции синусоидальным сигналом частотой 1 кГц при глубине модуляции 80 %. Подачу сигнала на излучающую антенну прекращают при регулировании уровня сигнала, переключении генераторов сигналов и применяемых антенн.

В случае шаговой перестройки частоты значение шага перестройки частоты не должно превышать 1 % основной частоты. Допускается линейная интерполяция между значениями частоты, установленными при калибровке поля.

Время воздействия испытательного поля на ИТС на каждой частоте должно быть не менее времени, необходимого для воздействия на ИТС и проверки реакции ИТС на это воздействие, но не менее 0,5 с. При необходимости дополнительно проводят испытания ТС на частотах, на которых ожидается его повышенная восприимчивость к помехе [например, на тактовой частоте (частотах)].

При испытаниях обычно проводят облучение каждой из четырех сторон ИТС. Если ИТС эксплуатируют в вертикальном и горизонтальном положениях, испытания проводят при облучении всех сторон ИТС. С учетом особенностей эксплуатации ТС облучению могут быть подвергнуты отдельные стороны ТС. В других обоснованных случаях с учетом типов и размеров ИТС облучение может проводиться более чем с четырех сторон.

#### Примечания

1 При увеличении размеров ИТС усложняется форма диаграммы направленности излучающей антенны, что может потребовать ориентации антенны в различных положениях для определения минимальной помехоустойчивости ИТС.

2 Если ИТС состоит из нескольких элементов, их взаимное расположение при испытаниях должно быть сохранено при облучении ИТС с разных сторон.

Облучение каждой из сторон ИТС проводят при двух поляризациях испытательного поля (при вертикальном и горизонтальном расположениях излучающей антенны соответственно).

**При испытаниях выбирают режимы функционирования ИТС из предусмотренных техническими документами на ТС конкретного вида, обеспечивающие наименьшую устойчивость к воздействию электромагнитного поля.** Оборудование, используемое при проведении контроля, должно быть способно установить изменения режима и характеристик функционирования ТС.

При испытаниях рекомендуется применять специальное тестовое программное обеспечение.

## 9 Оценка результатов испытаний

Результаты испытаний должны быть классифицированы исходя из прекращения выполнения функций или ухудшения качества функционирования ИТС в сравнении с установленным уровнем функционирования, определенным изготовителем ТС или заказчиком испытаний или согласованным между изготовителем и пользователем ТС.

Рекомендуют следующие критерии качества функционирования ТС при испытаниях на помехоустойчивость:

А) нормальное функционирование в соответствии с требованиями, установленными изготовителем, заказчиком испытаний или пользователем;

В) временное прекращение выполнения функции или ухудшение качества функционирования, которые исчезают после прекращения помехи и не требуют вмешательства оператора для восстановления работоспособности;

С) временное прекращение выполнения функции или ухудшение качества функционирования, восстановление которых требует вмешательства оператора;

Д) прекращение выполнения функции или ухудшение качества функционирования, которые не могут быть восстановлены из-за повреждения ТС (компонентов) или программного обеспечения или потери данных.

В документах изготовителя могут быть указаны нарушения функционирования ТС при воздействии помех, которые рассматриваются как незначительные и допустимые.

Настоящая классификация может быть использована в качестве руководства при установлении критериев качества функционирования ТС при испытаниях на устойчивость к электромагнитному полю техническими комитетами по стандартизации, ответственными за разработку общих стандартов, стандартов на группы ТС и ТС конкретного вида, а также в качестве основы для соглашений между изготовителями и пользователями, касающихся критериев качества функционирования (например, в случаях отсутствия соответствующих общих стандартов, стандартов на группы ТС или ТС конкретного вида).

## 10 Протокол испытаний

Протокол испытаний должен включать в себя всю информацию, необходимую для воспроизведения испытаний.

В частности, в протоколе указывают:

- пункты, перечисленные в плане испытаний в соответствии с разделом 8;
- идентификацию ИТС и любого связанного с ним оборудования, например марку изготовителя, тип ТС, серийный номер;
- идентификацию средств испытаний, например фабричное клеймо, тип продукции, серийный номер;
- особые климатические условия или условия электромагнитной обстановки в испытательной лаборатории;
- специфические условия, необходимые для проведения испытаний;
- уровень функционирования, определенный изготовителем, заказчиком или пользователем;
- критерий качества функционирования при испытаниях на помехоустойчивость, установленный в общих стандартах, стандартах на группы ТС и ТС конкретного вида;
- любые изменения функционирования ИТС, наблюдаемые во время или после воздействия электромагнитной помехи, и длительность этих изменений;
- заключение о соответствии или несоответствии ИТС требованиям устойчивости к электромагнитной помехе (на основе критерия качества функционирования, установленного в общих стандартах, стандартах на группы ТС и ТС конкретного вида или согласованного изготовителем и пользователем);
- любые специальные условия эксплуатации, например относящиеся к длинам или типам кабелей, экранированию или заземлению, или условиям функционирования ТС, необходимые для обеспечения соответствия ТС требованиям устойчивости к электромагнитной помехе.

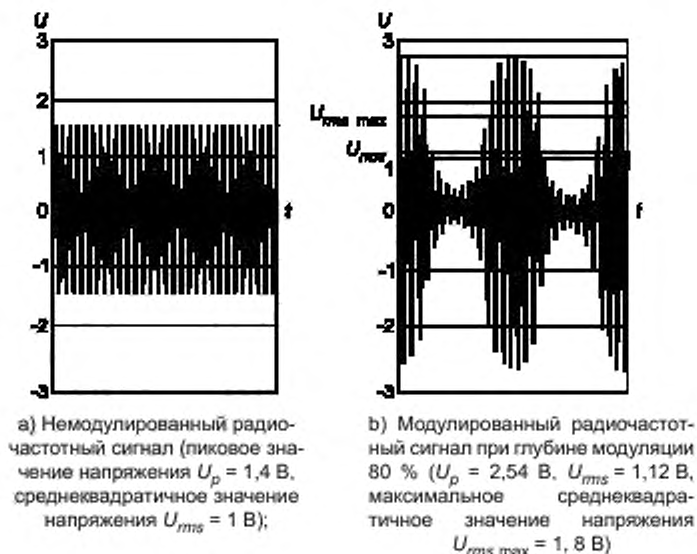


Рисунок 1 — Определение степени жесткости испытаний и формы колебаний на выходе генератора сигналов

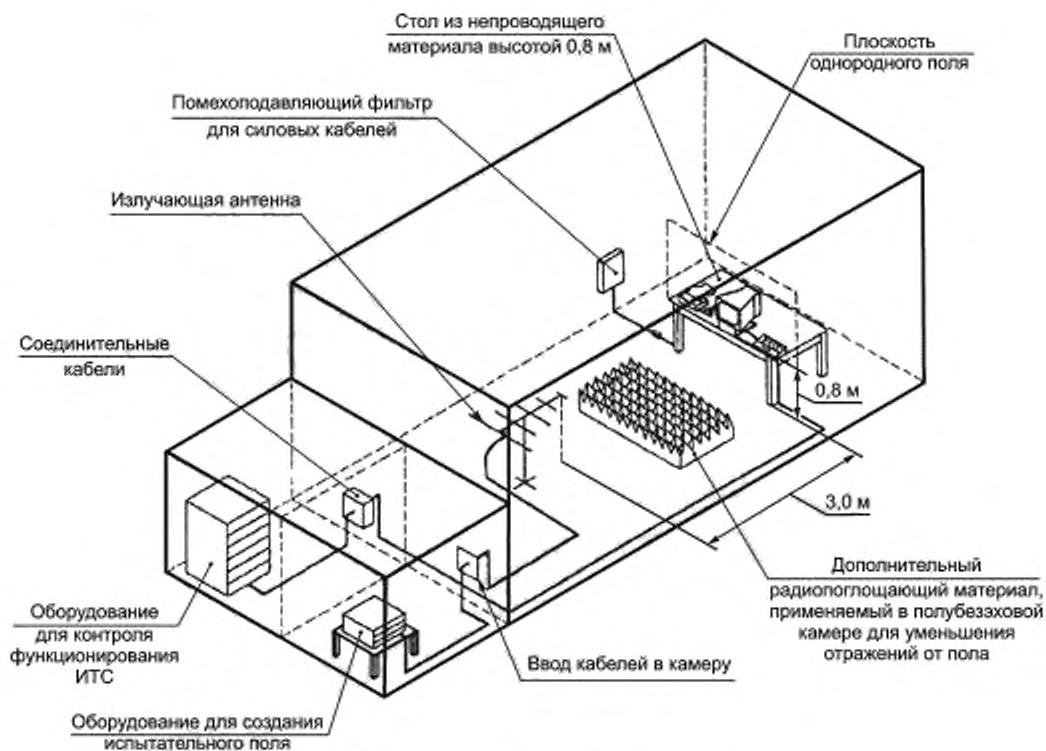


Рисунок 2 — Пример испытательной установки

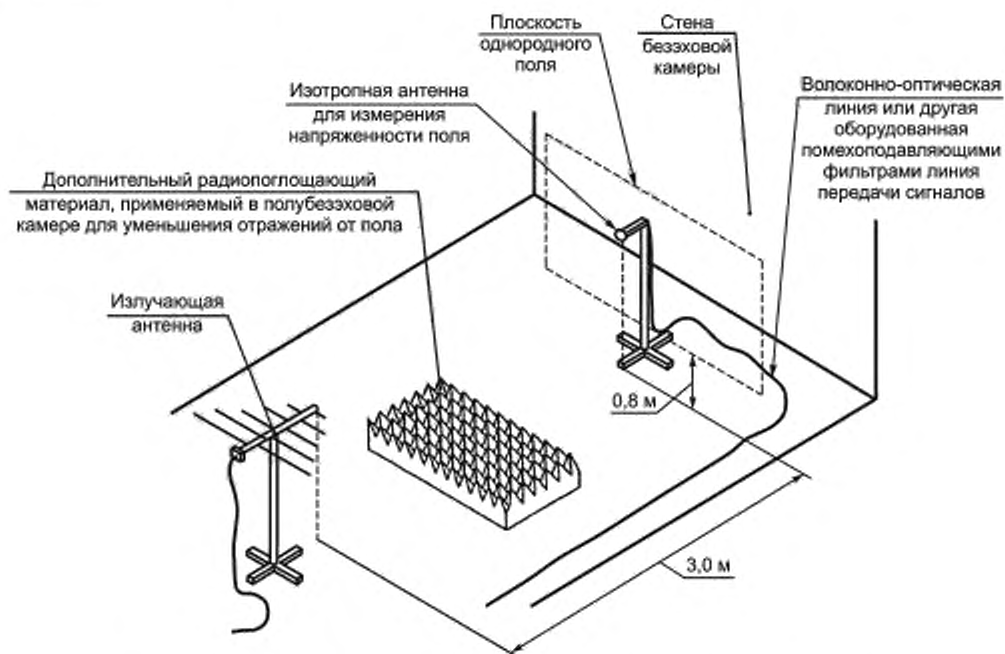


Рисунок 3 — Расположение оборудования при калибровке испытательного поля

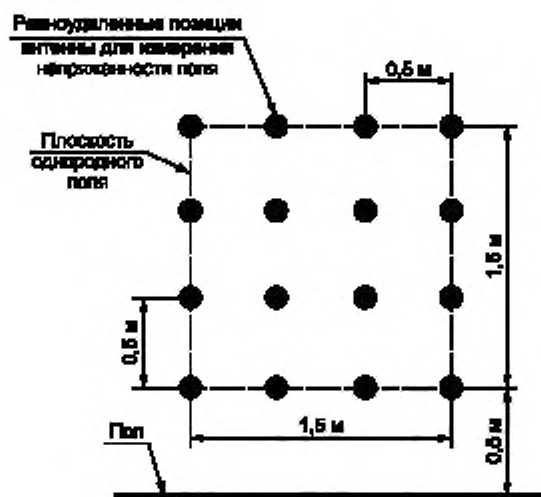


Рисунок 4 — Пример плоскости однородного поля размерами 1,5 × 1,5 м

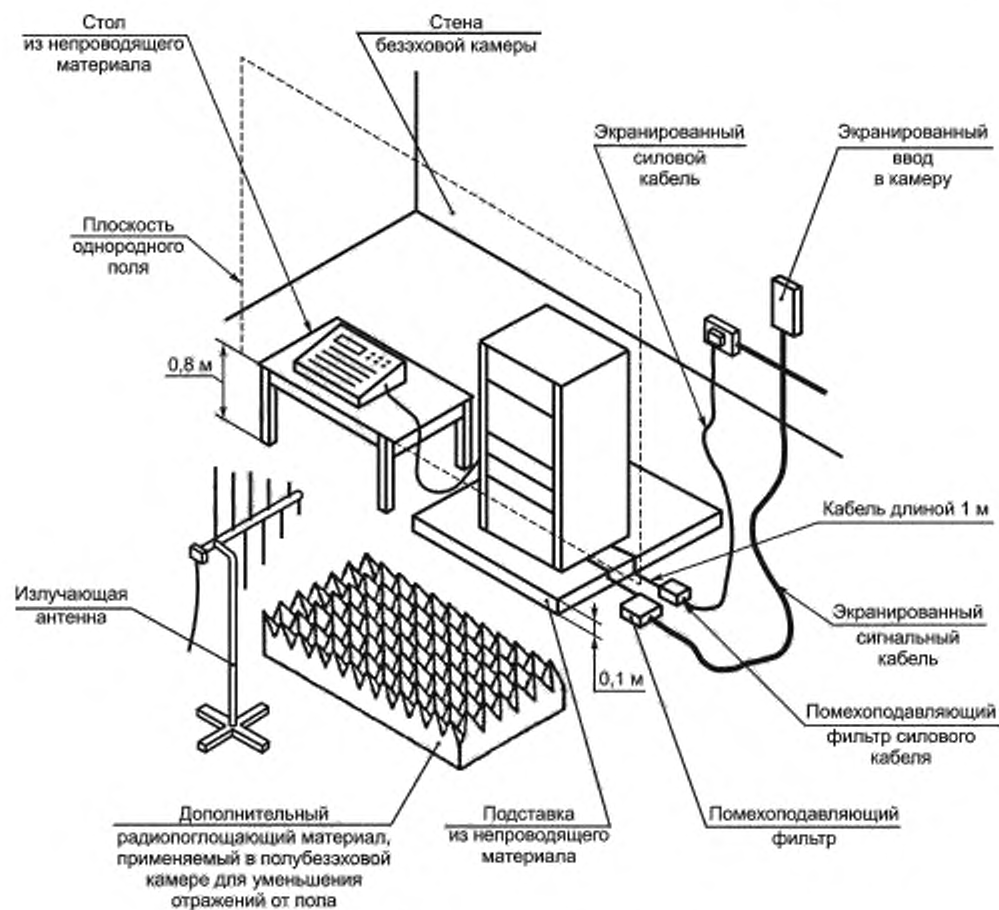


Рисунок 5 — Пример установки для испытаний мобильных ТС

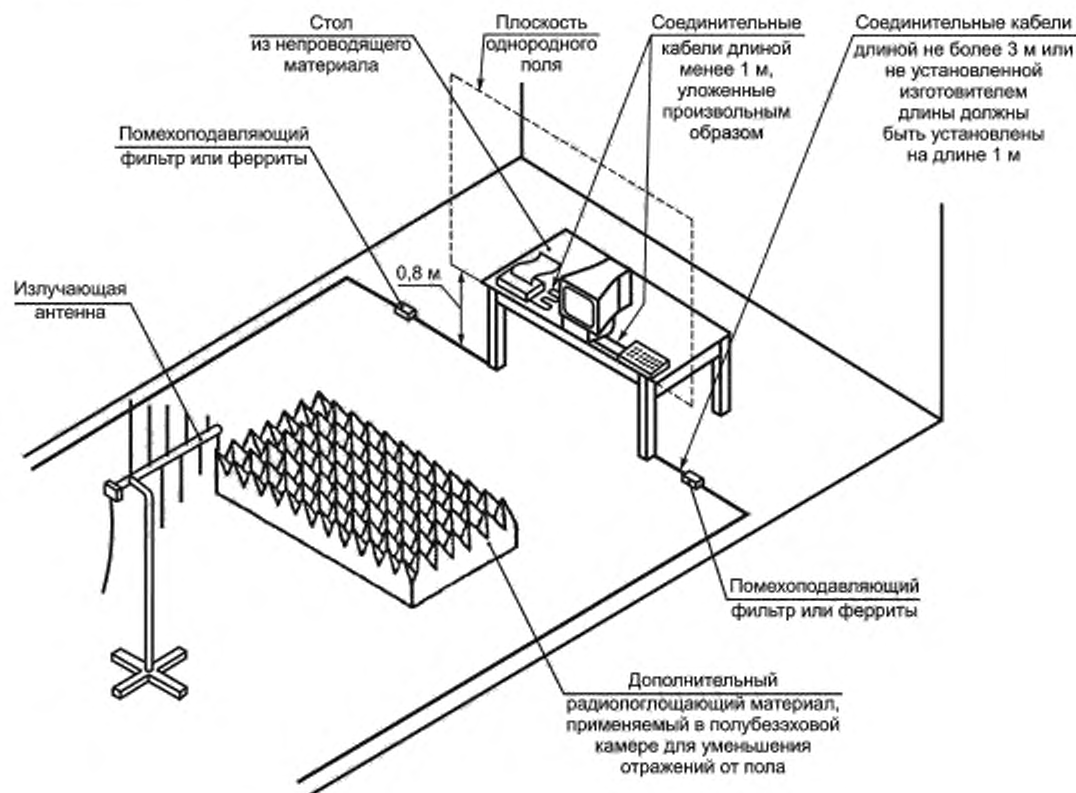
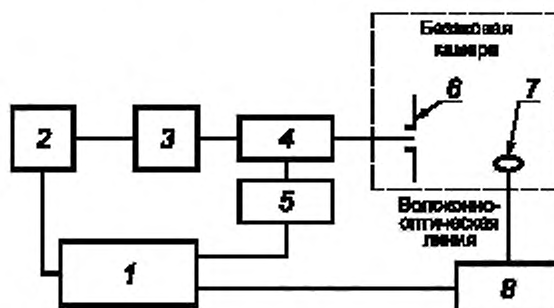


Рисунок 6 — Пример установки для испытаний настольных ТС



1 — контроллер, например персональный компьютер; 2 — генератор сигналов; 3 — усилитель мощности; 4 — направленный ответвитель; 5 — измерительный прибор; 6 — передающая антенна; 7 — антенна (датчик) для измерения напряженности поля; 8 — измеритель напряженности поля

**Примечание** — Направленный ответвитель 4 и измерительный прибор 5 могут быть заменены детектором подводимой мощности или монитором, установленным между усилителем мощности 3 и передающей антенной 6.

Рисунок 7 — Измерительная установка

**Приложение А**  
**(справочное)**

**Обоснование выбора модуляции при испытаниях, относящихся к устойчивости ТС  
в условиях эмиссии помех от цифровых радиотелефонов**

**А.1 Обзор различных методов модуляции**

На частотах свыше 800 МГц возможная эмиссия помех связана прежде всего с цифровыми радиотелефонами, использующими модуляцию с непостоянной огибающей излучаемого сигнала (см. 3.20).

При разработке настоящего стандарта были рассмотрены следующие методы модуляции испытательного сигнала:

- амплитудная модуляция синусоидальным сигналом частотой 1 кГц при глубине модуляции 80 %;
- амплитудная модуляция сигналом, имеющим форму меандра со скважностью 2 и частотой повторения 200 Гц при глубине модуляции 100 %;
- импульсный радиочастотный сигнал, приближенно моделирующий характеристики различных систем радиосвязи, например скважность 8 при частоте повторения 200 Гц для системы GSM, скважность 24 при частоте повторения 100 Гц для портативного оборудования системы DECT и т. д. (см. сведения о системах GSM и DECT в приложении G);
- импульсный радиочастотный сигнал, точно моделирующий характеристики конкретной системы [например, для системы GSM: скважность 8, частоту повторения 200 Гц, а также вторичные эффекты, такие как режим прерывистой передачи (частота модуляции 2 Гц), и связанные с многокадровой структурой сигнала (компонента частотой 8 Гц)].

Результаты качественного сопоставления соответствующих методов модуляции обобщены в таблице А.1.

Т а б л и ц а А.1 — Сравнение методов модуляции испытательного сигнала

Метод модуляции	Преимущества	Недостатки
Амплитудная модуляция синусоидальным сигналом	<p>1 Эффекты нарушения функционирования ТС, как показывают эксперименты, в целом, одни и те же при использовании сигналов с различными видами модуляции с непостоянной огибающей при условии, что максимальное среднеквадратичное значение сигнала одинаково.</p> <p>2 Нет необходимости устанавливать и измерять время нарастания импульсов TDMA.</p> <p>3 Данный вид модуляции принят в настоящем стандарте и <i>ГОСТ 30804.4.6</i>.</p> <p>4 В наличии имеется оборудование для генерирования и измерения параметров испытательного поля.</p> <p>5 При испытаниях аудиотехники с аналоговой обработкой сигнала на выходе ИТС в результате демодуляции возникает аудиосигнал, который может быть измерен узкополосным измерительным прибором при малом уровне шумов.</p> <p>6 Была показана эффективность данного вида модуляции при моделировании воздействия на ТС сигналов с другими видами модуляции (частотной, фазовой, импульсной)</p>	<p>1 Не моделирует TDMA (см. 3.21).</p> <p>2 Приводит к незначительному повышению жесткости испытаний для отдельных ТС.</p> <p>3 При использовании данного вида модуляции могут быть не выявлены некоторые процессы воздействия на ТС, приводящие к отказам в работе</p>
Амплитудная модуляция сигналом в форме меандра	<p>1 Подобна TDMA.</p> <p>2 Может применяться в качестве универсальной модуляции.</p> <p>3 Может обеспечить обнаружение неизвестных процессов воздействия, приводящих к отказам в работе ТС (чувствительных к быстрым изменениям огибающей радиочастотного сигнала)</p>	<p>1 Не в полной мере моделирует TDMA.</p> <p>2 Требует применения нестандартного оборудования для генерирования сигнала.</p> <p>3 При демодуляции в ИТС возникают широкополосные аудио сигналы, измерение которых необходимо осуществлять широкополосными измерительными приборами при повышенном уровне шумов.</p> <p>4 Необходимо регламентировать время нарастания импульсов</p>



Окончание таблицы А.1

Метод модуляции	Преимущества	Недостатки
Радиочастотные импульсы	<p>1 Возможно точное моделирование TDMA.</p> <p>2 Может обеспечить обнаружение неизвестных процессов воздействия, приводящих к отказам в работе ТС (чувствительных к быстрым изменениям огибающей радиочастотного сигнала)</p>	<p>1 Требуется применения нестандартного оборудования для генерирования сигнала.</p> <p>2 Необходимо иметь возможность изменять параметры модулирующих сигналов, чтобы привести их в соответствие с характеристиками каждой из конкретных систем (GSM, DECT и т. д.).</p> <p>3 При демодуляции в ИТС возникают широкополосные аудиосигналы, измерение которых необходимо осуществлять широкополосными измерительными приборами при повышенном уровне шумов.</p> <p>4 Необходимо регламентировать время нарастания импульсов</p>

#### А.2 Экспериментальные результаты

Для определения зависимости между используемым методом модуляции испытательного сигнала и производимым воздействием на ТС была проведена серия экспериментов. При этом проверяли следующие методы модуляции:

- а) амплитудную модуляцию синусоидальным сигналом частотой 1 кГц при глубине модуляции 80 %;
- б) импульсный радиочастотный сигнал, подобный сигналу системы GSM, со скважностью 8, частотой повторения 200 Гц;
- в) импульсный радиочастотный сигнал, подобный сигналу системы DECT, со скважностью 2, частотой повторения 100 Гц (базовая станция);
- г) импульсный радиочастотный сигнал, подобный сигналу системы DECT, со скважностью 24, частотой повторения 100 Гц (портативное оборудование).

Результаты проверки обобщены в таблицах А.2 и А.3.

Т а б л и ц а А.2 — Относительные уровни воздействия (см. примечание 1)

Метод модуляции (см. примечание 2)		Амплитудная модуляция синусоидальным сигналом частотой 1 кГц при глубине модуляции 80 %, дБ	Импульсный радиочастотный сигнал, подобный сигналу системы GSM, со скважностью 8, частотой повторения 200 Гц, дБ	Импульсный радиочастотный сигнал, подобный сигналу системы DECT со скважностью 24, частотой повторения 100 Гц, дБ
Вид ИТС	Выходной аудиосигнал			
Слуховой аппарат (см. примечание 3)	Соответствующий огибающей 21 Гц –21 кГц	0*	0	–3
	Учитывающий частотную зависимость акустического усиления	0	–4	–7
Аналоговый телефонный аппарат **	Соответствующий огибающей 21 Гц –21 кГц	0*	–3	–7
	Учитывающий частотную зависимость акустического усиления	–1	–6	–8

Окончание таблицы А.2

Метод модуляции (см. примечание 2)		Амплитудная модуляция синусоидальным сигналом частотой 1 кГц при глубине модуляции 80 %, дБ	Импульсный радиочастотный сигнал, подобный сигналу системы GSM, со скважностью 8, частотой повторения 200 Гц, дБ	Импульсный радиочастотный сигнал, подобный сигналу системы DECT со скважностью 24, частотой повторения 100 Гц, дБ
Вид ИТС	Выходной аудиосигнал			
Радиоприемник***	Соответствующий огибающей 21 Гц –21 кГц	0*	1	–2
	Учитывающий частотную зависимость акустического усиления	–1	–3	–7
<p><b>Примечания</b></p> <p>1 За уровень воздействия помехи принят уровень аудиосигнала на выходе ИТС при воздействии электромагнитного поля. Низкий уровень воздействия эквивалентен высокому уровню помехоустойчивости ТС.</p> <p>2 Амплитуда несущего сигнала регулируется так, чтобы максимальное среднеквадратичное значение (см. 3.19) испытательного (воздействующего) сигнала было одинаковым при всех методах модуляции.</p> <p>3 При воздействии внешнего электромагнитного поля частотой 900 МГц. Выходной аудиосигнал представляет собой акустический выходной сигнал слухового аппарата, измеренный с применением искусственного уха, подсоединенного с помощью трубки длиной 0,5 м.</p> <p>* Выбран в качестве опорного уровня выходного аудиосигнала, т. е. соответствует 0 дБ.</p> <p>** При воздействии радиочастотного тока, наведенного в телефонном кабеле на частоте 900 МГц. Выходной аудиосигнал представляет собой напряжение звуковой частоты, измеренное в телефонной линии.</p> <p>*** При воздействии радиочастотного тока, наведенного в кабеле электропитания на частоте 900 МГц. Выходной аудиосигнал представляет собой акустический сигнал громкоговорителя, измеренный с помощью микрофона.</p>				

Т а б л и ц а А.3 — Относительные уровни помехоустойчивости (см. примечание 1)

Метод модуляции (см. примечание 2)		Амплитудная модуляция синусоидальным сигналом частотой 1 кГц при глубине модуляции 80 %, дБ	Импульсный радиочастотный сигнал, подобный сигналу системы GSM, со скважностью 8, частотой повторения 200 Гц, дБ	Импульсный радиочастотный сигнал, подобный сигналу системы DECT со скважностью 24, частотой повторения 100 Гц, дБ
Вид ИТС	Характер воздействия			
Телевизионный приемник (см. примечание 3)	Заметное ухудшение изображения	0*	–2	–2
	Сильное ухудшение изображения	+4	+1	+2
	Изображение отсутствует	+19	+18	+19
Цифровой терминал с интерфейсом RS 232**	Искажения на видеозкране	0*	0	—
	Искажения данных	> +16	> +16	—
Модем с интерфейсом RS 232***	Искажения данных (ввод помехи в телефонный кабель)	0*	0	0
	Искажения данных (ввод помехи в кабель интерфейса RS 232)	> +9	> +9	> +9
Регулируемый лабораторный источник электропитания****	Погрешность установки уровня постоянного тока 2 %	0*	+3	+7

Окончание таблицы А.3

<p><b>Примечания</b></p> <p>1 Цифры в таблице представляют собой относительные измеренные максимальные среднеквадратичные значения испытательного (воздействующего) сигнала (см. 3.19), необходимые для обеспечения одной и той же степени воздействия при различных методах модуляции. Высокий уровень испытательного сигнала, выраженный в децибелах, эквивалентен высокому уровню помехоустойчивости.</p> <p>2 Испытательный сигнал регулируется так, чтобы характер воздействия был одинаковым при всех методах модуляции.</p> <p>3 При воздействии радиочастотного тока, введенного в кабель электропитания на частоте 900 МГц. Характер воздействия определяется степенью нарушения изображения на экране телевизионного приемника. Оценка имеет в значительной степени субъективный характер, так как параметры ухудшения изображения различны при различных методах модуляции.</p> <p>* Выбран в качестве опорного уровня помехоустойчивости, соответствующего 0 дБ.</p> <p>** При воздействии радиочастотного тока, введенного в кабель интерфейса RS 232 на частоте 900 МГц.</p> <p>*** При воздействии радиочастотного тока, введенного в телефонный кабель и в кабель интерфейса RS 232 на частоте 900 МГц.</p> <p>**** При воздействии радиочастотного тока, введенного в выходной кабель постоянного тока на частоте 900 МГц.</p>
---

В ходе проведенных экспериментов были испытаны при воздействии электромагнитного поля напряженностью до 30 В/м с использованием как амплитудной модуляции синусоидальным сигналом, так и импульсной модуляции со схважностью 2 следующие образцы цифрового оборудования:

- осушитель рук (электрическое полотенце) с микропроцессорным управлением;
- модем (скорость передачи 2 Мбайт, 75-омный коаксиальный кабель);
- модем (скорость передачи 2 Мбайт, 120-омная симметричная линия);
- промышленный контроллер с микропроцессором, видеодисплеем и интерфейсом RS 485;
- обучающая система с микропроцессором;
- терминал для кредитных карт с модемом;
- цифровой мультиплексер (2/34 Мбайт);
- повторитель Ethernet (10 Мбайт/с).

Все отказы были связаны с аналоговыми функциями испытуемого оборудования.

### А.3 Вторичные эффекты модуляции

При точном воспроизведении модуляции, используемой в цифровых радиотелефонных системах, важно не только моделировать первичную модуляцию, но также учесть влияние любой вторичной модуляции.

Например, применительно к системам GSM и DCS 1800 возникают эффекты, связанные с многокадровой структурой сигнала, вызываемые подавлением пачки импульсов каждые 120 мс (что создает частотную составляющую приблизительно 8 Гц). Возможна также дополнительная модуляция на частоте 2 Гц при режиме прерывистой передачи (DTX, см. приложение G, раздел G.2).

### А.4 Выводы

Испытанные образцы ТС реагировали на помехи при всех используемых методах модуляции. При сравнении эффектов воздействия при различных видах модуляции важно обеспечить одно и то же максимальное среднеквадратичное значение испытательных сигналов.

При наличии существенных различий между эффектами воздействия при различных видах модуляции испытания с использованием амплитудной модуляции синусоидальным сигналом были всегда наиболее жесткими.

Если для ТС конкретного вида отмечается различный характер воздействия при использовании амплитудной модуляции синусоидальным сигналом и импульсной модуляции, то это различие может быть скорректировано при установлении соответствующего критерия качества функционирования в стандарте на ТС конкретного вида.

В целом амплитудная модуляция синусоидальным сигналом имеет следующие преимущества:

- измерение выходных сигналов в аналоговых системах, возникающих в результате воздействия помех, возможно с помощью узкополосных измерительных приборов при малом уровне шумов;

- универсальность применения, так как нет необходимости моделировать характеристики источника помех;
- возможность применения модуляции с одними и теми же параметрами на всех частотах;
- всегда обеспечивается, по крайней мере, такая же жесткость испытаний, как и при импульсной модуляции.

Учитывая вышеизложенное, в настоящем стандарте установлен метод воздействия испытательным электромагнитным полем при амплитудной модуляции синусоидальным сигналом. Рекомендуется, чтобы техническими комитетами по стандартизации, ответственными за разработку стандартов для ТС конкретного вида, иной метод модуляции применялся лишь при наличии особых причин.

**Приложение В  
(справочное)****Излучающие антенны****В.1 Биконическая антенна**

Биконическая антенна состоит из коаксиального симметрирующего устройства и объемного излучающего элемента, имеет широкую полосу частот и может работать как на передачу, так и на прием. Зависимость коэффициента калибровки антенны представляет собой плавную кривую, как правило, возрастающую с частотой.

Малые размеры антенны делают ее удобной для применения в ограниченных зонах, например в безэховых камерах.

**В.2 Логопериодическая антенна**

Логопериодическая антенна представляет собой группу диполей различной длины, соединенных с передающей линией. Эти широкополосные антенны обладают относительно высоким усилением и низким коэффициентом стоячей волны.

При выборе антенны для создания испытательного электромагнитного поля необходимо убедиться в том, что симметрирующее устройство обеспечивает передачу требуемой мощности.

**В.3 Рупорные и волноводные антенны**

Рупорные и волноводные антенны создают линейно поляризованные электромагнитные поля. Их применение типично на частотах свыше 1000 МГц.

Приложение С  
(справочное)

## Использование безэховых камер

## С.1 Общие сведения о безэховых камерах

Безэховая камера представляет собой экранированное помещение, внутренние поверхности которого покрыты радиопоглощающим материалом. Покрытие камеры радиопоглощающим материалом преследует цель предотвратить отражения радиоволн от внутренних поверхностей камеры, так как интерференция излученного и отраженного электромагнитных полей может привести к образованию пиков и провалов напряженности результирующего электромагнитного поля.

В полубезэховой камере радиопоглощающим материалом покрыты стены и потолок. В полностью безэховой камере радиопоглощающим материалом покрыт также пол.

Коэффициент отражения радиопоглощающего материала зависит в основном от частоты и угла падения радиоволн. Как правило, поглощение электромагнитной энергии максимально при нормальном падении радиоволн на поверхность радиопоглощающего материала и снижается при возрастании угла падения.

Для того чтобы уменьшить отражения и увеличить поглощение радиоволн, применяют радиопоглощающий материал в форме пирамид или конусов.

В полубезэховых камерах дополнительная установка радиопоглощающего материала на полу камеры помогает обеспечить требуемую степень однородности испытательного поля на всех частотах. Место размещения радиопоглощающего материала определяют экспериментально.

Дополнительный поглощающий материал не должен быть размещен в направлении прямого распространения луча от антенны к ИТС.

При испытаниях дополнительный поглощающий материал размещают в том же положении и при той же ориентации, что и в процессе калибровки.

Однородность испытательного поля в безэховой камере может быть также улучшена путем сдвига излучающей антенны относительно оси камеры, так как любые отражения не являются симметричными.

Безэховые камеры становятся малоэффективными на низких частотах (ниже 30 МГц), в то время как эффективность камер, покрытых ферритовым радиопоглощающим материалом, как правило, снижается на частотах выше 1 ГГц. Следует добиваться однородности излучаемого поля на самых низких и самых высоких частотах, однако при этом может возникнуть необходимость в определенном изменении конструкции камеры.

## С.2 Приспособление безэховых камер, покрытых ферритовым материалом, сконструированных для применения на частотах до 1 ГГц, для использования на частотах свыше 1 ГГц

Большинство существующих малых безэховых камер, использующих ферриты в качестве радиопоглощающего материала, сконструированы для использования на частотах до 1 ГГц. При использовании таких камер на частотах свыше 1 ГГц может быть трудно или невозможно обеспечить соответствие требованиям к однородности испытательного электромагнитного поля, установленным в 6.2.

Настоящий раздел содержит сведения о процедурах адаптации таких камер для частот свыше 1 ГГц с использованием альтернативного метода облучения, приведенного в приложении Н.

## С.2.1 Проблемы, связанные с использованием камер, покрытых ферритовым материалом, при испытаниях на устойчивость к электромагнитному полю на частотах свыше 1 ГГц

Указанные проблемы могут иметь место, например, в малых безэховых камерах, покрытых ферритовым материалом, или в малых (в типичном случае, размерами 7 (длина) × 3 (ширина) × 3 (высота) м) безэховых камерах, покрытых комбинированным материалом из ферритовых поглотителей и поглотителей, содержащих углерод.

На частотах свыше 1 ГГц ферритовые плитки обычно ведут себя скорее как отражатели, чем как поглотители. Поэтому установить на этих частотах испытательное электромагнитное поле, однородное на плоскости размерами 1,5 × 1,5 м, оказывается весьма затруднительным из-за многократных отражений от внутренних поверхностей камеры (см. рисунок С.1).

В полосах частот, выделенных для радиотелефонов, длина волны излучения менее 0,2 м. Это означает, что результаты испытаний весьма чувствительны к расположению излучающей антенны, антенны (датчика) для измерения электромагнитного поля и ИТС.

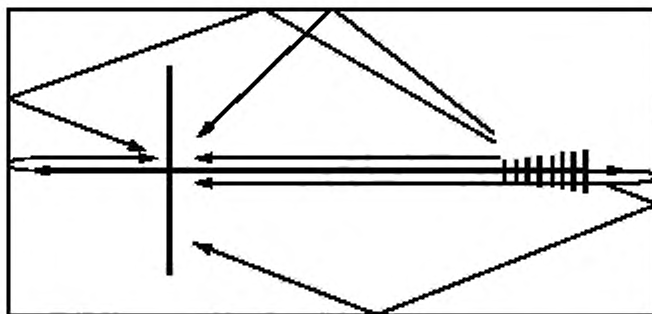


Рисунок С.1 — Многократные отражения в существующих малых безэховых камерах

### С.2.2 Возможное решение

Для того чтобы разрешить указанные в С.2.1 проблемы, предлагаются следующие процедуры:

- использование рупорной или волноводной антенны для уменьшения компонентов поля, излучаемых в обратном направлении, что также позволит уменьшить отражения от боковых стен безэховой камеры благодаря узкой диаграмме направленности антенны;
- уменьшение расстояния между излучающей антенной и ИТС для снижения отражений от боковых стен (расстояние между антенной и ИТС может быть уменьшено до 1 м);
- использование метода независимых окон размерами 0,5 м × 0,5 м (см. приложение Н) для обеспечения воздействия на ИТС однородного поля;
- дополнительное покрытие стены камеры, противоположной основному направлению излучения антенны, радиопоглощающим материалом со средним наполнением углеродом, с тем чтобы исключить прямые отражения, что уменьшит чувствительность испытаний к позиционированию ИТС и излучающей антенны. Кроме того, дополнительное покрытие поглощающим материалом позволит улучшить однородность поля на частотах ниже 1 ГГц.

**Примечание** — Если для дополнительного покрытия применяется поглощающий материал с высоким содержанием углерода, это может затруднить выполнение требований к однородности поля на частотах ниже 1 ГГц.

Выполнение этих процедур позволяет исключить большую часть отраженных волн (см. рисунок С.2).

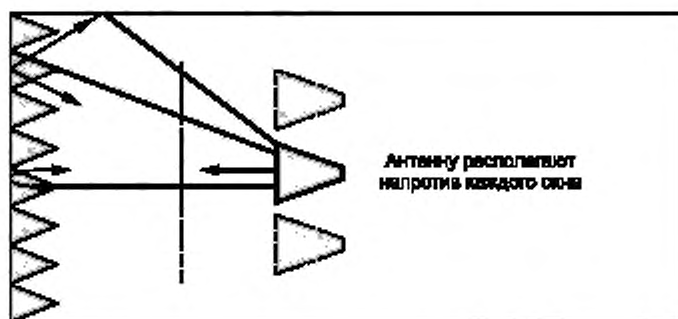


Рисунок С.2 — Большая часть отражений может быть исключена

## Приложение D (справочное)

### Влияние нелинейности усилителя и примеры выполнения процедуры калибровки испытательного поля в соответствии с 6.2

#### D.1 Цель ограничения искажений усилителя

Нелинейность усилителя не должна достигать значений, при которых она будет оказывать существенное влияние на неопределенность установки напряженности электромагнитного поля. В соответствии с этим в настоящем приложении приведены рекомендации для испытательных лабораторий по выявлению и ограничению эффектов насыщения усилителя.

#### D.2 Возможные проблемы, вызываемые гармоническими составляющими и насыщением усилителя

Перегрузка усилителя может привести к различным последствиям.

а) Гармонические составляющие могут увеличить напряженность испытательного электромагнитного поля:

1) при калибровке будет иметь место ошибка измерения напряженности поля на заданной частоте, так как широкополосная антенна для измерения напряженности поля обеспечивает измерение уровней полей как на основной частоте, так и на частотах гармонических составляющих.

Предположим, например, что уровень третьей гармонической составляющей напряжения сигнала на зажимах антенны на 15 дБ ниже, чем уровень сигнала на основной частоте, и другие гармонические составляющие отсутствуют. Предположим также, что коэффициент калибровки антенны на основной частоте на 5 дБ меньше, чем на частоте третьей гармонической составляющей. Тогда измеренная напряженность поля на основной частоте будет лишь на 10 дБ больше, чем на частоте третьей гармонической составляющей. Если общая измеренная напряженность поля составляет 10 В/м, напряженность поля на основной частоте будет 9,5 В/м. Можно полагать, что указанная ошибка является допустимой, так как она меньше, чем погрешность измерительной антенны;

2) в процессе испытаний заметные гармонические составляющие могут привести к ошибкам в выявлении нарушений функционирования ИТС, если испытуемое ТС устойчиво функционирует при воздействии помехи на основной частоте, но оказывается восприимчивым к воздействию помехи на частоте гармонической составляющей;

б) В некоторых случаях гармонические составляющие могут оказывать влияние на результаты испытаний даже при их эффективном подавлении. Например, при испытаниях приемного устройства, функционирующего на частоте 900 МГц, даже весьма слабые гармонические составляющие испытательного сигнала частотой 300 МГц могут перегрузить вход приемника. Аналогичное влияние могут оказать побочные колебания на выходе усилителя, не связанные с гармоническими составляющими основной частоты.

с) Перегрузка усилителя возможна даже при отсутствии измеряемых гармонических составляющих. Это может иметь место, если на выходе усилителя применен фильтр низких частот, эффективно подавляющий гармонические составляющие. В этом случае также возможны ошибочные результаты:

1) если это происходит при калибровке, возможные ошибки связаны с тем, что при использовании алгоритма, установленного в 6.2, используется предположение о линейности;

2) в процессе испытаний такой вид насыщения усилителя приводит к ошибке установления коэффициента модуляции и появлению гармонических составляющих частоты модуляции (обычно 1000 Гц).

Указанные примеры показывают, что установление предельных численных значений искажений усилителя нецелесообразно, так как степень влияния указанных искажений существенно зависит от вида ИТС.

#### D.3 Предложения по контролю нелинейности усилителя

##### D.3.1 Ограничение содержания гармонических составляющих испытательного поля

Гармонические составляющие испытательного поля могут быть ограничены за счет использования на выходе усилителя регулируемого (следящего) фильтра низких частот. Для всех частот, при которых на выходе усилителя возникают гармонические составляющие, необходимо, чтобы ослабление гармонических составляющих поля в сравнении с составляющей на основной частоте превышало 6 дБ (см. также вариант влияния перегрузки усилителя, указанный в перечислении б) раздела D.2).

При этом ошибка установления напряженности поля будет менее 10 %. Например, напряженность поля 10 В/м при измерении широкополосной антенной может быть вызвана составляющими поля напряженностью 9 В/м на основной частоте и 4,5 В/м — на частоте гармонической составляющей. При оценке неопределенности измерения напряженности поля при калибровке такой вариант является допустимым.

Если на выходе усилителя применяется фильтр низких частот с фиксированными параметрами, то верхняя характеристическая частота фильтра должна быть равна примерно 1/3 максимальной частоты усилителя.

##### D.3.2 Измерение содержания гармонических составляющих испытательного поля

Гармонический состав испытательного поля может быть измерен либо непосредственно путем применения селективной измерительной антенны, либо косвенным способом. При использовании косвенного способа:

- определяют эффективный коэффициент калибровки излучающей антенны (отношение подаваемой мощности к напряженности поля для данной камеры и данного расположения антенны), а затем находят отношение подаваемой мощности на основной частоте и частотах гармонических составляющих или

- применяют направленный ответвитель с учетом значений коэффициента калибровки антенны, приведенных в технических документах изготовителя.

Если на выходе усилителя, который может работать в режиме насыщения, применяют фильтр низких частот, подавляющий гармонические составляющие, уровень подаваемого сигнала ни при каких условиях не должен превышать значение на 2 дБ ниже точки насыщения усилителя. При этом пиковое значение сигнала на выходе усилителя (в вольтах) будет уменьшено на 20 %.

#### D.4 Примеры, свидетельствующие об эквивалентности двух методов калибровки поля (см. 6.2)

На рисунке D.1 показано расположение 16 позиций, в которых должна быть измерена однородность испытательного электромагнитного поля. Расстояние между соседними позициями должно быть фиксированным и составлять 0,5 м.

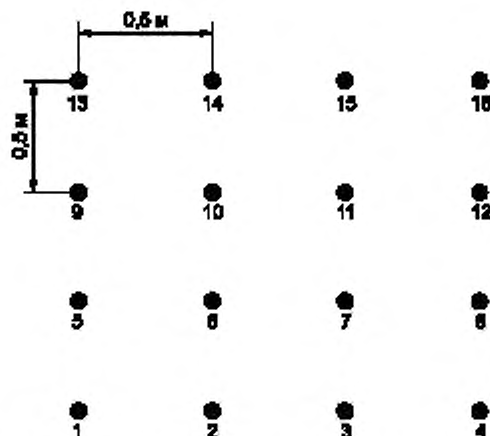


Рисунок D.1 — Позиции измерительной антенны (датчика) в плоскости однородного поля

##### D.4.1 Пример выполнения процедуры калибровки с использованием метода постоянной напряженности поля в соответствии с 6.2.1

Для создания постоянной напряженности поля  $E_c = 6$  В/м на конкретной частоте при измерениях с применением установки, приведенной на рисунке 7, потребовались значения подводимой мощности, приведенные в таблице D.1 (принято в качестве примера). В таблице D.2 эти значения распределены в порядке возрастания.

Т а б л и ц а D.1 — Измеренные значения подводимой мощности при калибровке с использованием метода постоянной напряженности поля

Позиция	Подаваемая мощность, дБ (мВт)	Позиция	Подаваемая мощность, дБ (мВт)
1	27	9	28
2	22	10	30
3	37	11	30
4	33	12	31
5	31	13	40
6	29	14	30
7	23	15	31
8	27	16	31

В указанном примере измерительные позиции 2, 3, 7 и 13 не соответствуют критерию  $0 \pm 6$  дБ, но по крайней мере 12 из 16 позиций соответствуют указанному критерию. Следовательно, на данной конкретной частоте критерий однородности испытательного поля выполняется. В данном случае подводимая мощность должна составлять 33 дБ (мВт). Это обеспечит для двенадцати позиций напряженность поля не менее 6 В/м (позиция 4) и для двух позиций напряженность поля не менее 12 В/м (позиции 1 и 8).



Т а б л и ц а D.2 — Измеренные значения подводимой мощности, распределенные в порядке возрастания и оценка результатов измерений

Позиция	Подаваемая мощность, дБ (мВт)	Позиция	Подаваемая мощность, дБ (мВт)
2	22	14	30
7	23	5	31
1	27	12	31
8	27	15	31
9	28	16	31
6	29	4	33
10	30	3	37
11	30	13	40
<b>Примечания</b> 1 Позиция 13: $40 - 6 = 34$ , соответствуют требованиям две позиции. 2 Позиция 3: $37 - 6 = 31$ , соответствуют требованиям шесть позиций. 3 Позиция 4: $33 - 6 = 27$ , соответствуют требованиям двенадцать позиций.			

#### D.4.2 Пример выполнения процедуры калибровки с использованием метода постоянной мощности в соответствии с 6.2.2

Позиция 1 выбрана в качестве первой точки калибровки, в которой обеспечена напряженность поля  $E_c = 6$  В/м на конкретной частоте. При той же подводимой мощности измерены с применением установки, приведенной на рисунке 7, значения напряженности поля, приведенные в таблице D.3. В таблице D.4 эти значения распределены в порядке возрастания.

Т а б л и ц а D.3 — Измеренные значения подводимой мощности и напряженности поля при калибровке с использованием метода постоянной мощности

Позиция	Подаваемая мощность, дБ (мВт)	Напряженность поля, В/м	Напряженность поля, дБ, относительно позиции 1
1	27	6,0	0
2	27	10,7	5
3	27	1,9	-10
4	27	3,0	-6
5	27	3,8	-4
6	27	4,8	-2
7	27	9,5	4
8	27	6,0	0
9	27	5,3	-1
10	27	4,2	-1
11	27	4,2	-3
12	27	3,8	-4
13	27	1,3	-13
14	27	4,2	-3
15	27	3,8	-4
16	27	3,8	-4

Таблица Д.4 — Измеренные значения напряженности поля, распределенные в порядке возрастания, и оценка результатов измерений

Позиция	Подаваемая мощность, дБ (мВт)	Напряженность поля, В/м	Напряженность поля, дБ, относительно позиции 1
13	27	1,3	-13
3	27	1,9	-10
4	27	3,0	-6
5	27	3,8	-4
12	27	3,8	-4
15	27	3,8	-4
16	27	3,8	-4
10	27	4,2	-3
11	27	4,2	-3
14	27	4,2	-3
6	27	4,8	-2
9	27	5,3	-1
1	27	6,0	0
8	27	6,0	0
7	27	9,5	4
2	27	10,7	5
<b>Примечания</b> 1 Позиция 13: $-13 + 6 = -7$ , соответствуют требованиям две позиции. 2 Позиция 3: $-10 + 6 = -4$ , соответствуют требованиям шесть позиций. 3 Позиция 4: $-6 + 6 = 0$ , соответствуют требованиям двенадцать позиций.			

В указанном примере измерительные позиции 13, 3, 7 и 2 не соответствуют критерию 0/+6 дБ, но 12 из 16 позиций соответствуют указанному критерию. Следовательно, на данной конкретной частоте критерий однородности испытательного поля выполняется. В данном случае подводимая мощность, необходимая для обеспечения напряженности поля  $E_c = 6$  В/м должна составлять 27 дБ (мВт) + 20 lg (6 В/м/3 В/м) = 33 дБ (мВт). Это обеспечит для 12 позиций напряженность поля не менее 6 В/м (позиция 4) и для двух позиций напряженность поля не менее 12 В/м (позиции 1 и 8).

**Приложение Е**  
(справочное)

**Рекомендации для технических комитетов, разрабатывающих стандарты на продукцию,  
по выбору степеней жесткости испытаний**

**Е.1 Введение**

Излучаемую мощность радиопередатчиков часто устанавливают в единицах эффективной излучаемой мощности по отношению к полуволновому диполю. Поэтому напряженность поля, создаваемого в дальней зоне (среднеквадратичное значение),  $E$ , В/м, может быть непосредственно рассчитана по формуле для диполя

$$E = k\sqrt{P} / d, \quad (\text{Е.1})$$

где  $k$  — коэффициент, равный 7, для распространения радиоволн в свободном пространстве в дальней зоне;

$P$  — эффективная излучаемая мощность, Вт;

$d$  — расстояние до антенны, м.

Если эффективная излучаемая мощность передатчика неизвестна, в формулу (Е.1) может быть подставлено значение мощности, передаваемой в антенну. В этом случае значение коэффициента  $k$  для типичных переносных радиопередатчиков принимают равным 3.

Следует учитывать, что отражающие и поглощающие объекты, расположенные поблизости от передатчика, изменяют напряженность поля.

**Е.2 Степени жесткости испытаний, относящиеся к защите от излучения источников общего применения**

Степени жесткости испытаний и частоты воздействующего электромагнитного поля при испытаниях ТС выбирают в соответствии с параметрами электромагнитных излучений, которые могут воздействовать на ТС после его окончательной установки на месте эксплуатации. При выборе степеней жесткости испытаний необходимо принимать во внимание последствия отказов в работе ТС. Если последствия отказов в работе могут быть значительными, устанавливают более высокие степени жесткости испытаний.

Если места, где будут установлены ТС, известны, ожидаемый уровень радиочастотного поля может быть установлен путем изучения источников радиочастотных полей в местах установки ТС. Если мощности источников неизвестны, измеряют напряженность поля в местах (месте) установки ТС.

Для ТС, предназначенных для эксплуатации в различных местах, при выборе степени жесткости испытаний используют следующие рекомендации.

Приведенные ниже классы условий электромагнитной обстановки соответствуют степеням жесткости испытаний, установленным в разделе 5 настоящего стандарта. Использование указанных ниже классов рассматривается в качестве основы для выбора степеней жесткости испытаний.

**Класс 1** — обстановка, характеризующаяся низким уровнем электромагнитных излучений. Соответствует случаю расположения маломощных радиовещательных и телевизионных передатчиков на расстоянии более 1 км от места эксплуатации ТС.

**Класс 2** — обстановка, характеризующаяся средним уровнем электромагнитных излучений. Соответствует случаю применения переносных радиостанций мощностью менее 1 Вт при ограничении их работы в непосредственной близости к ТС. Представляет собой типичную коммерческую обстановку.

**Класс 3** — обстановка, характеризующаяся высоким уровнем электромагнитных излучений. Соответствует случаю применения переносных радиостанций мощностью более 1 Вт в непосредственной близости к ТС (но не менее 1 м), а также близкому расположению мощных радиовещательных и телевизионных передатчиков и промышленных, научных и медицинских высокочастотных устройств. Представляет собой типичную промышленную обстановку.

**Класс X** — особые условия электромагнитной обстановки при эксплуатации ТС, применительно к которым степень жесткости испытаний устанавливают в стандарте на ТС конкретного вида или в технических документах на ТС.

**Е.3 Степени жесткости испытаний, относящиеся к устойчивости ТС в условиях помехозащиты от цифровых радиотелефонов**

Степени жесткости испытаний выбирают в соответствии с ожидаемыми параметрами электромагнитных полей, т. е. на основе рассмотрения мощностей радиотелефонных устройств и возможных расстояний между их передающими антеннами и ТС. Учет подвижных радиостанций, как правило, приводит к установлению более жестких требований при испытаниях по сравнению с базовыми станциями, так как подвижные станции могут быть размещены на существенно меньших расстояниях от потенциально восприимчивых ТС, чем базовые станции.

При выборе степеней жесткости испытаний необходимо принимать во внимание затраты, связанные с установлением необходимой помехоустойчивости ТС, и последствия отказов в работе ТС. Более высокие степени жесткости испытаний должны быть установлены только в том случае, если последствия отказов в работе ТС могут быть значительными.

На практике с малой вероятностью появления могут иметь место случаи, когда уровни воздействующих полей могут превышать уровни, выбранные для испытаний. Для того чтобы предотвратить неприемлемые отказы в работе ТС в этих условиях, может потребоваться проведение повторных испытаний при повышенной интенсивности воздействующего поля и допущении определенного ухудшения качества функционирования ТС.

Примеры степеней жесткости испытаний, критериев качества функционирования ТС при испытаниях и соответствующих защитных расстояний приведены в таблице Е.1. Защитное расстояние представляет собой минимальное допустимое расстояние между ТС и цифровым радиотелефоном, соответствующее установленной степени жесткости испытаний. Указанные расстояния рассчитывают с использованием формулы (Е.1) при  $k = 7$ , предполагая, что сигнал при испытаниях модулируется по амплитуде синусоидальным напряжением при глубине модуляции 80 %.

Т а б л и ц а Е.1 — Примеры степеней жесткости испытаний, критериев качества функционирования ТС при испытаниях и соответствующих защитных расстояний

Степень жесткости испытаний	Напряженность поля в отсутствие модуляции, В/м	Максимальное среднеквадратичное значение напряженности поля, В/м	Защитное расстояние, м			Критерий качества функционирования <sup>1)</sup>	
			2 Вт GSM	8 Вт GSM	1/4 Вт DECT	Пример 1 <sup>2)</sup>	Пример 2 <sup>3)</sup>
1	1	1,8	5,5	11	1,9	—	—
2	3	5,4	1,8	3,7	0,6	А	—
3	10	18	0,6	1,1	0,2 <sup>4)</sup>	В	А
4	30	54	0,2 <sup>4)</sup>	0,4	0,1 <sup>4)</sup>	—	В

1) В соответствии с разделом 9 настоящего стандарта.  
 2) ТС, для которых последовательность отказов в работе допускается.  
 3) ТС, для которых последовательность отказов в работе не допускается.  
 4) При данных и меньших защитных расстояниях формула (Е.1) для поля дальней зоны является неточной.

При установлении значений, приведенных в таблице Е.1, были учтены следующие условия:

- для большей части радиотелефонов системы GSM максимальная эффективная излучаемая мощность равна 2 Вт. Определенная часть радиотелефонов, находящихся в эксплуатации, имеет максимальную эффективную излучаемую мощность 5 и 8 Вт. Эффективная излучаемая мощность подвижных радиотелефонов в большинстве случаев меньше максимальной (за исключением случаев их применения в районах затрудненного приема);

- условия связи внутри помещений являются более сложными, чем вне помещений. Поэтому эффективная излучаемая мощность радиотелефонов внутри помещений может во многих случаях не соответствовать максимальной мощности, установленной для данного класса оборудования. Это усложняет условия обеспечения ЭМС, так как большинство образцов ТС, восприимчивых к воздействию электромагнитных полей, применяют внутри помещений;

- уровень помехоустойчивости различных образцов ТС определяют в зависимости от максимального среднеквадратичного значения напряженности поля при наличии модуляции (см. А.2 приложения А). По этой причине при расчетах защитных расстояний в формулу (Е.1) подставляют максимальное среднеквадратичное значение напряженности поля при амплитудной модуляции глубиной 80 %;

- защитное расстояние рассчитывают подстановкой в уравнение (Е.1) коэффициента  $k = 7$ . При этом не учитывают случайные колебания напряженности поля из-за отражений от стен, пола и потолка помещений, которые могут быть в пределах  $\pm 6$  дБ;

- в соответствии с формулой (Е.1) защитное расстояние зависит от эффективной излучаемой мощности цифрового радиотелефона и не зависит от его рабочей частоты.

#### Е.4 Специальные мероприятия для стационарных передатчиков

Устанавливаемые с учетом рекомендаций, приведенных в настоящем приложении, степени жесткости испытаний соответствуют типичным уровням воздействующего электромагнитного поля, которые редко превышаются в условиях эксплуатации ТС.

Вместе с тем в некоторых местах размещения ТС указанные типичные уровни могут быть превышены, например при установке радиолокационной станции, расположении в одном здании с ТС мощных радиопередатчиков или промышленных, научных и медицинских высокочастотных устройств. В этих случаях экранирование помещения или здания, в котором расположено ТС, и применение помехоподавляющих фильтров в силовых кабелях и кабелях передачи сигналов могут быть более предпочтительными, чем установление для всех ТС повышенных требований устойчивости к электромагнитному полю.

Приложение F  
(справочное)

**Выбор методов испытаний**

Настоящий стандарт и **ГОСТ 30804.4.6** устанавливают два различных метода испытаний ТС на устойчивость к воздействию излученной электромагнитной энергии.

Испытания на устойчивость к помехам, наведенным радиочастотными электромагнитными полями, в основном применяют на пониженных частотах, а испытания на устойчивость к излученным радиочастотным электромагнитным полям — на повышенных частотах. Существует область частот, в которой одновременно применимы методы испытаний, установленные в настоящем стандарте и **ГОСТ 30804.4.6**.

Метод испытаний, установленный в **ГОСТ 30804.4.6**, может быть применен на частотах до 230 МГц. Применение метода, установленного в настоящем стандарте, возможно на частотах до 26 МГц.

Целью настоящего приложения является обеспечение технических комитетов по стандартизации и разработчиков технических документов на ТС рекомендациями по выбору наиболее приемлемого метода испытаний, обеспечивающего воспроизводимость результатов испытаний с учетом особенностей конструкции ТС.

При выборе метода испытаний должны быть рассмотрены:

- соотношение между длиной волны воздействующего поля и размерами ТС;
- соотношение размеров ТС и длин подключенных к нему кабелей;
- число элементов ТС и подключенных к ним кабелей.

**Приложение G**  
**(справочное)**

**Описание электромагнитной обстановки**

**G.1 Сведения о системах радиосвязи**

Сведения о параметрах систем радиосвязи, которые должны быть учтены при обеспечении ЭМС, приведены в таблицах G.1—G.3.

В таблицах G.1—G.3 используют следующие обозначения:

CDMA (code division multiple access) (многостанционный доступ с кодовым разделением каналов) — метод доступа, при котором на передающем конце сигнал кодируется с использованием псевдослучайной последовательности, известной на приемном конце, используемой для декодирования принимаемого сигнала. Каждая отдельная псевдослучайная последовательность соответствует отдельному каналу связи;

CT-2 (cordless telephone, second generation) (беспроводной телефон второго поколения) — система беспроводного телефона. Широко используется в некоторых европейских странах;

DCS 1800 (digital cellular system 1800 MHz) (цифровая сотовая система в диапазоне частот 1800 МГц) — сотовая мобильная система связи, характеризующаяся низкой стоимостью. Распространена во всех странах;

DECT (digital enhanced cordless telecommunication) (цифровая усовершенствованная беспроводная связь) — беспроводная сотовая система связи, характеризующаяся низкой стоимостью. Широко используется в европейских странах;

DTX (discontinuous transmission) (прерывистая передача) — способ существенного снижения загрузки частотного канала и энергосбережения за счет выключения передатчика при отсутствии информации, подлежащей передаче;

EPR (effective radiated power) — эффективная излучаемая мощность, отнесенная к полуволновому вибратору;

FDD (frequency division duplex) (дуплексная передача с частотным разделением) — двусторонняя передача информации, при которой частоты передачи и приема находятся в разных полосах частот;

FDMA (frequency division multiple access) (многостанционный доступ с частотным разделением каналов) — метод доступа, при котором для каждого канала выделена отдельная полоса частот;

GSM (global system for mobile communication) (глобальная система подвижной связи) — сотовая мобильная система связи. Распространена во всех странах;

HIPERLAN (high performance radio local area network) — высокоскоростная локальная радиосеть;

IMT-2000 (international mobile telecommunications-2000) — технология сотовой мобильной технологии связи 3-го поколения, охватывающей все виды мобильной связи, обеспечивающей получение пользователем высококачественных цветных изображений;

NADC (north american digital cellular) (северо-американская цифровая сотовая система связи) — цифровая сотовая мобильная система связи, также известная как D-AMPS. Широко используется в Северной Америке;

PDC (personal digital cellular system) (сотовая система персональной связи с использованием портативных телефонов) — сотовая мобильная система связи. Широко используется в Японии;

PHS (personal handy phone system) (персональная ручная телефонная система) — беспроводная телефонная система. Широко используется в Японии;

RFID (radio frequency identification) — системы радиочастотной идентификации, обеспечивающие идентификацию изделий, сигнализацию, идентификацию персонала, контроль доступа, контроль приближения;

RTTT (road traffic & transport telematics) — системы регулирования дорожного движения;

TDMA (time division multiple access) — см. 3.21;

TDD (time division duplex) (дуплексная передача с временным разделением) — двусторонняя передача цифровой информации на одной несущей с уплотнением каналов приема и передачи в разных временных интервалах одного кадра.

Т а б л и ц а G.1 — Подвижное и портативное оборудование

Параметр системы	Наименование системы								
	GSM	DCS 1800	DECT	CT-2	PDS	PHS	NADC	IMT-2000 TDD	IMT-2000 FDD
Частота передатчика	890—915 МГц	1,71—1,784 ГГц	1,88—1,96 ГГц	864—868 МГц	940—956 МГц и 1,429—1,453 ГГц	1,895—1,918 ГГц	825—845 МГц	1900—1920 МГц	1920—1980 МГц

Окончание таблицы G.1

Параметр системы	Наименование системы								
	GSM	DCS 1800	DECT	CT-2	PDS	PHS	NADS	IMT-2000 TDD	IMT-2000 FDD
Метод доступа	TDMA	TDMA	TDMA/TDD	FDMA/TDD	TDMA	TDMA/TDD	TDMA	CDMA/TDMA TDD	CDMA/TDMA FDD
Частота повторения пачек	217 Гц	217 Гц	100 Гц	500 Гц	50 Гц	200 Гц	50 Гц	—	—
Коэффициент заполнения	1:8	1:8	1:24, 1:48, 1:12	1:12	1:3	1:8	1:3	Непрерывная передача	Непрерывная передача
Максимальная эффективная излучаемая мощность	0,8; 2; 5; 8; 20 Вт	0,25; 1; 4 Вт	0,25 Вт	< 10 мВт	0,8; 2 Вт	10 мВт	< 6 Вт	0,25 Вт	0,25 Вт
Вторичная модуляция	2 Гц (DTX) и от 0,16 до 8,3 Гц (многокадровая)	2 Гц (DTX) и от 0,16 до 8,3 Гц (многокадровая)	Отсутствует	Отсутствует	Отсутствует	Отсутствует	Отсутствует	Отсутствует	Отсутствует
География применения	Во всех странах	Во всех странах	Страны Европы	Страны Европы	Япония	Япония	США	Страны Европы	Страны Европы

Таблица G.2 — Базовые станции

Параметр системы	Наименование системы								
	GSM	DCS 1800	DECT	CT-2	PDS	PHS	NADS	IMT-2000 TDD	IMT-2000 FDD
Частота передатчика	935—960 МГц	1.805—1.88 ГГц	1,88—1,96 ГГц	864—868 МГц	810—826 МГц и 1,477—1,501 ГГц	1, 895—1,918 ГГц	870—890 МГц	1900—1920 МГц	2110—2170 МГц
Метод доступа	TDMA	TDMA	TDMA/TDD	FDMA/TDD	TDMA	TDMA/TDD	TDMA	CDMA/TDMA TDD	CDMA/TDMA FDD
Частота повторения пачек	217 Гц	217 Гц	100 Гц	500 Гц	50 Гц	200 Гц	50 Гц	—	—
Коэффициент заполнения	От 1:8 до 8:8	От 1:8 до 8:8	1:2	1:2	От 1:3 до 3:3	1:8	От 1:3 до 3:3	Непрерывная передача	Непрерывная передача

Окончание таблицы G.2

Параметр системы	Наименование системы								
	GSM	DCS 1800	DECT	CT-2	PDS	PHS	NADS	IMT-2000 TDD	IMT-2000 FDD
Максимальная эффективная излучаемая мощность	От 2,5 до 320 Вт	От 2,5 до 320 Вт	0,25 Вт	0,25 Вт	От 1 до 96 Вт	От 10 до 500 мВт	500 Вт	20 Вт	20 Вт
Вторичная модуляция	2 Гц (DTX) и от 0,16 до 8,3 Гц (многокадровая)	2 Гц (DTX) и от 0,16 до 8,3 Гц (многокадровая)	Отсутствует	Отсутствует	Отсутствует	Отсутствует	Отсутствует	Отсутствует	Отсутствует
География применения	Во всех странах	Во всех странах	Страны Европы	Страны Европы	Япония	Япония	США	Страны Европы	Страны Европы

Т а б л и ц а G.3 — Другие радиочастотные устройства

Параметр системы	Наименование системы					
	RFID	RTTT	Широкополосные системы передачи данных и радиосети HIPERLAN			Различные системы малого радиуса действия
Частота передатчика	2446—2454 МГц	5795—5815 МГц	2400—2483,5 МГц	5150—5350 МГц	5470—5725 МГц	2400—2483,5; 5725—5785
Вид модуляции	Скачкообразная перестройка частоты (при мощности более 0,5 Вт)	Нет	Скачкообразная перестройка частоты	Нет	Нет	Нет
Максимальная эффективная излучаемая мощность	а) 500 мВт; б) 4 Вт	2 или 8 Вт	100 мВт	200 мВт	1 Вт	10 и 25 мВт
Коэффициент заполнения	а) до 100 %; б) менее 15 % при периоде повторения 200 мс	Не ограничен	Не ограничен	Не ограничен	Не ограничен	Не ограничен
Частота повторения пачек	217 Гц	217 Гц	100 Гц	500 Гц	50 Гц	200 Гц
Разнос каналов	Отсутствует	5, 10 МГц	Отсутствует	Отсутствует	Отсутствует	Отсутствует
География применения	Во всех странах	Во всех странах	Во всех странах	Во всех странах	Во всех странах	Во всех странах



**Приложение Н**  
**(обязательное)**

**Альтернативный метод облучения для частот свыше 1 ГГц (метод независимых окон)**

**Н.1 Введение**

При испытаниях на частотах свыше 1 ГГц с использованием метода независимых окон (например, в полосе частот цифровых радиотелефонов) испытательное расстояние должно быть 1 м. Соответствие требованиям однородности испытательного поля проверяют при этом испытательном расстоянии.

**Примечания**

1 При испытательном расстоянии 3 м и использовании антенны с узкой диаграммой направленности, а также в камере с ферритовым покрытием на частотах свыше 1 ГГц трудно обеспечить требуемую однородность поля в плоскости однородного поля размерами более  $1,5 \times 1,5$  м.

2 Длины кабелей и их расположение являются менее критичными на частотах свыше 1 ГГц. Поэтому размеры лицевой стороны ИТС являются определяющим фактором при установлении размеров плоскости однородного поля, подлежащей калибровке.

В соответствии с альтернативным методом независимых окон, используемым для облучения ИТС на частотах свыше 1 ГГц, плоскость однородного поля, подлежащую калибровке, разделяют на соответствующие окна размерами  $0,5 \times 0,5$  м так, чтобы охватить всю площадь, занимаемую лицевой стороной ИТС (см. рисунки Н.1 а), Н.1 б)). Однородность поля проверяют для каждого окна отдельно (см. рисунок Н.2) в соответствии с процедурой, указанной ниже. Излучающую антенну следует располагать на расстоянии 1 м от плоскости калибровки.

**Н.2 Калибровка электромагнитного поля**

Для каждого выбранного окна процедура калибровки заключается в следующем:

а) располагают измерительную антенну (датчик) в одном из четырех углов выбранного окна;  
 б) на излучающую антенну подают сигнал такой мощности, чтобы значение напряженности поля на дискретных частотах в пределах установленной для испытаний полосы частот составляло от 3 до 10 В/м, причем шаг изменения частоты должен составлять 1 % начального (предыдущего) значения частоты.

Регистрируют соответствующие значения подводимой к излучающей антенне мощности сигнала и напряженности поля;

с) при том же значении подводимой к антенне мощности измеряют и регистрируют значения напряженности поля для остальных трех точек в углах выбранного окна. Разброс всех четырех значений напряженности поля должен находиться в пределах от 0 до 6 дБ;

д) принимают точку измерения, в которой значение напряженности поля минимально, за опорную (это обеспечивает для других точек соответствие требованиям к отклонению напряженности поля в пределах от 0 до 6 дБ);

е) по известной подводимой к антенне мощности и соответствующей ей напряженности поля рассчитывают необходимую мощность сигнала, при которой обеспечивается требуемая испытательная напряженность поля (например, если при мощности сигнала 80 Вт напряженность поля в выбранной точке будет равна 9 В/м, то для создания поля напряженностью 3 В/м подаваемая мощность должна быть 8,9 Вт). Рассчитанное значение подаваемой мощности регистрируют;

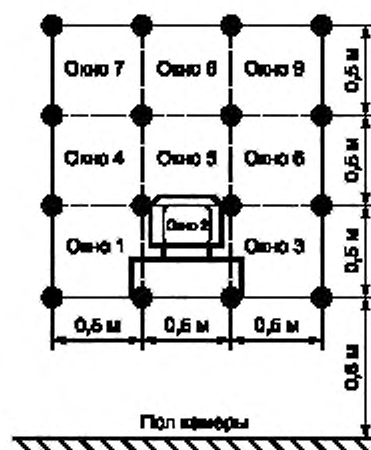
ф) повторяют шаги по перечислениям а) — е) для горизонтальной и вертикальной поляризации поля.

Излучающие антенны и кабели, которые применялись при калибровке поля, следует применять и при проведении испытаний, что позволяет не учитывать потери в кабелях и коэффициенты калибровки антенн при установлении напряженности испытательного поля.

Расположение излучающих антенн и кабелей должно быть зафиксировано как можно точнее. При проведении испытаний антенны и кабели должны быть размещены так же, как и при калибровке поля. Незначительные их смещения оказывают существенное влияние на испытательное поле.

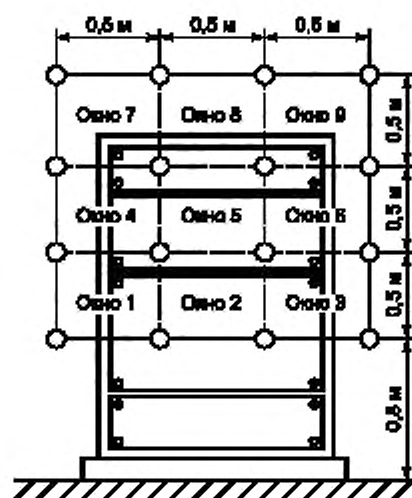
В процессе испытаний на каждой частоте на излучающую антенну подают мощность в соответствии с перечислением е).

Испытание повторяют поочередно для каждого из окон, при этом антенну позиционируют каждый раз так, чтобы облучению подвергалось требуемое окно (см. рисунки Н.1 и Н.2).



а) Настольное ТС (при калибровке поля и испытаниях используют окна 1—3 и 5)

Рисунок Н.1 — Примеры разделения плоскости однородного поля на независимые окна размерами 0,5 × 0,5 м,  
лист 1



б) Напольное ТС (при калибровке поля и испытаниях используются окна 1—9)

Рисунок Н.1 — лист 2

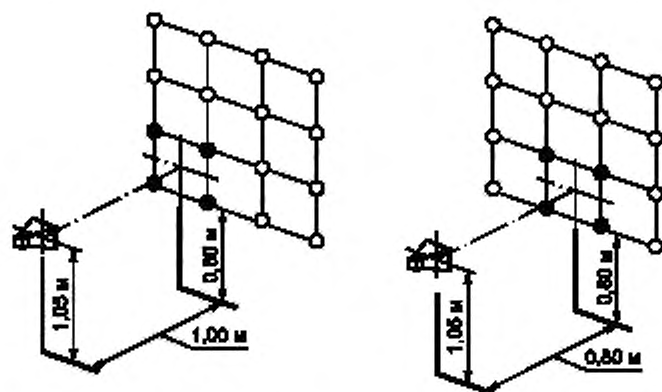


Рисунок Н.2 — Пример последовательного облучения окон

**Приложение ДА**  
**(справочное)**

**Сведения о соответствии ссылочных межгосударственных стандартов международным стандартам, использованным в качестве ссылочных в примененном международном стандарте**

Таблица ДА.1

Обозначение ссылочного межгосударственного стандарта	Степень соответствия	Обозначение и наименование ссылочного международного стандарта
ГОСТ 30372—2017	MOD	IEC 60050-161:1990 «Международный электротехнический словарь. Глава 161. Электромагнитная совместимость»
ГОСТ 30804.4.6—2002	MOD	IEC 61000-4-6:2008 «Электромагнитная совместимость (ЭМС). Часть 4-6. Испытания на устойчивость к кондуктивным помехам, наведенным радиочастотными электромагнитными полями»
<p><b>П р и м е ч а н и е</b> — В настоящем стандарте использовано следующее условное обозначение степени соответствия стандартов: - MOD — модифицированные стандарты.</p>		

Ключевые слова: электромагнитная совместимость, технические средства, устойчивость к электромагнитным помехам (помехоустойчивость), радиочастотное электромагнитное поле, требования, степени жесткости испытаний, методы испытаний, испытательное оборудование

---

Редактор переиздания *Н.Е. Рагузина*  
Технический редактор *В.Н. Прусакова*  
Корректор *М.С. Кабацова*  
Компьютерная верстка *Е.О. Асташина*

Сдано в набор 10.08.2020. Подписано в печать 29.09.2020. Формат 60×84<sup>1</sup>/<sub>8</sub>. Гарнитура Ариал.  
Усл. печ. л. 5,12. Уч.-изд. л. 4,62.

Подготовлено на основе электронной версии, предоставленной разработчиком стандарта