
МЕЖГОСУДАРСТВЕННЫЙ СОВЕТ ПО СТАНДАРТИЗАЦИИ, МЕТРОЛОГИИ И СЕРТИФИКАЦИИ
(МГС)

INTERSTATE COUNCIL FOR STANDARDIZATION, METROLOGY AND CERTIFICATION
(ISC)

МЕЖГОСУДАРСТВЕННЫЙ
СТАНДАРТ

ГОСТ
30804.4.7—
2013
(IEC 61000-4-7:2009)

Совместимость технических средств электромагнитная

**ОБЩЕЕ РУКОВОДСТВО ПО СРЕДСТВАМ
ИЗМЕРЕНИЙ И ИЗМЕРЕНИЯМ ГАРМОНИК
И ИНТЕРГАРМОНИК ДЛЯ СИСТЕМ
ЭЛЕКТРОСНАБЖЕНИЯ И ПОДКЛЮЧАЕМЫХ
К НИМ ТЕХНИЧЕСКИХ СРЕДСТВ**

[IEC 61000-4-7:2009, Electromagnetic compatibility (EMC) — Part 4-7: Testing and measurement techniques — General guide on harmonics and interharmonics measurement and instrumentation, for power supply systems and equipment connected thereto, MOD]

Издание официальное



Москва
Стандартинформ
2020

Предисловие

Цели, основные принципы и общие правила проведения работ по межгосударственной стандартизации установлены ГОСТ 1.0 «Межгосударственная система стандартизации. Основные положения» и ГОСТ 1.2 «Межгосударственная система стандартизации. Стандарты межгосударственные, правила и рекомендации по межгосударственной стандартизации. Правила разработки, принятия, обновления и отмены»

Сведения о стандарте

1 ПОДГОТОВЛЕН Закрытым акционерным обществом «Научно-испытательный центр «САМТЭС», Техническим комитетом по стандартизации ТК 30 «Электромагнитная совместимость технических средств» на основе собственного перевода на русский язык англоязычной версии стандарта, указанного в пункте 5

2 ВНЕСЕН Федеральным агентством по техническому регулированию и метрологии

3 ПРИНЯТ Межгосударственным советом по стандартизации, метрологии и сертификации (протокол от 25 марта 2013 г. № 55-П)

За принятие проголосовали:

Краткое наименование страны по МК (ИСО 3166) 004—97	Код страны по МК (ИСО 3166) 004—97	Сокращенное наименование национального органа по стандартизации
Беларусь	BY	Госстандарт Республики Беларусь
Казахстан	KZ	Госстандарт Республики Казахстан
Киргизия	KG	Кыргызстандарт
Молдова	MD	Молдова-Стандарт
Россия	RU	Росстандарт
Узбекистан	UZ	Узстандарт

(Поправка, ИУС № 7—2019)

4 Приказом Федерального агентства по техническому регулированию и метрологии от 22 июля 2013 г. № 429-ст межгосударственный стандарт ГОСТ 30804.4.7—2013 (IEC 61000-4-7:2009) введен в действие в качестве национального стандарта Российской Федерации с 1 января 2014 г.

5 Настоящий стандарт модифицирован по отношению к международному стандарту IEC 61000-4-7:2009 «Электромагнитная совместимость (ЭМС). Часть 4-7. Методы испытаний и измерений. Общее руководство по измерениям гармоник и интергармоник и измерительным приборам для систем электроснабжения и подключаемого к ним оборудования» [«Electromagnetic compatibility (EMC) — Part 4-7: Testing and measurement techniques — General guide on harmonics and interharmonics measurement and instrumentation, for power supply systems and equipment connected thereto», MOD] путем изменения его структуры для приведения в соответствие с правилами, установленными ГОСТ 1.5—2001 (подразделы 4.2 и 4.3); путем изменения фраз, слов, которые выделены в тексте курсивом.

Международный стандарт IEC 61000-4-7:2009 разработан Подкомитетом 77А «Низкочастотные электромагнитные явления» Технического комитета 77 МЭК «Электромагнитная совместимость». Стандарт IEC 61000-4-7:2009 заменяет собой второе издание стандарта IEC 61000-4-7:2002 и Изменение 1 стандарта IEC 61000-4-7:2002, опубликованное в 2008 г., и является частью 4-7 серии стандартов IEC 61000.

Наименование настоящего стандарта изменено относительно наименования указанного международного стандарта для приведения в соответствие с ГОСТ 1.5—2001 (подраздел 3.6).

Сведения о соответствии ссылочных межгосударственных стандартов международным стандартам, использованным в качестве ссылочных в примененном международном стандарте, приведены в дополнительном приложении ДА.

Настоящий стандарт подготовлен на основе применения ГОСТ Р 51317.4.7—2008 (МЭК 61000-4-7:2002)¹⁾

¹⁾ Приказом Федерального агентства по техническому регулированию и метрологии от 22 июля 2013 г. № 429-ст ГОСТ Р 51317.4.7—2008 (МЭК 61000-4-7:2002) отменен с 1 января 2014 г.

6 ВВЕДЕН ВПЕРВЫЕ

7 ИЗДАНИЕ (май 2020 г.) с Поправкой (ИУС 7—2019)

Информация о введении в действие (прекращении действия) настоящего стандарта и изменений к нему на территории указанных выше государств публикуется в указателях национальных стандартов, издаваемых в этих государствах, а также в сети Интернет на сайтах соответствующих национальных органов по стандартизации.

В случае пересмотра, изменения или отмены настоящего стандарта соответствующая информация будет опубликована на официальном интернет-сайте Межгосударственного совета по стандартизации, метрологии и сертификации в каталоге «Межгосударственные стандарты»

© IEC, 2009 — Все права сохраняются
© Стандартинформ, оформление, 2013, 2020



В Российской Федерации настоящий стандарт не может быть полностью или частично воспроизведен, тиражирован и распространен в качестве официального издания без разрешения Федерального агентства по техническому регулированию и метрологии

Содержание

1 Область применения	1
2 Нормативные ссылки	1
3 Термины, определения, обозначения и индексы	2
3.1 Определения, относящиеся к частотному анализу сигналов с применением преобразования Фурье	2
3.2 Термины и определения, относящиеся к гармоникам	4
3.3 Термины и определения, относящиеся к коэффициентам искажения	4
3.4 Термины и определения, относящиеся к интергармоникам	5
3.5 Обозначения и индексы	6
4 Общие понятия. Общие требования к средствам измерений всех видов	7
4.1 Характеристики измеряемых сигналов	7
4.2 Классы точности средств измерений	8
4.3 Виды измерений	8
4.4 Общая структура средства измерений	8
5 Измерение гармоник	10
5.1 Измерительные входы тока	10
5.2 Измерительные входы напряжения	10
5.3 Требования к точности измерений	11
5.4 Схема измерений и напряжение электропитания	12
5.5 Оценка эмиссии гармоник	14
5.6 Оценка гармонических подгрупп напряжения	16
6 Другие принципы анализа	17
7 Переходный период	17
8 Общие требования	17
Приложение А (справочное) Измерение интергармоник	18
Приложение В (справочное) Измерения на частотах выше области частот гармоник до 9 кГц	20
Приложение С (справочное) Технические обоснования метода группирования	24
Приложение ДА (справочное) Сведения о соответствии ссылочных межгосударственных стандартов международным стандартам, использованным в качестве ссылочных в примененном международном стандарте	32
Библиография	33

Введение к IEC 61000-4-7:2009

Стандарты серии IEC 61000 публикуются отдельными частями в соответствии со следующей структурой:

- часть 1. Основы:
общее рассмотрение (введение, фундаментальные принципы), определения, терминология;
- часть 2. Электромагнитная обстановка:
описание электромагнитной обстановки, классификация электромагнитной обстановки, уровни электромагнитной совместимости;
- часть 3. Нормы:
нормы помехозащиты, нормы помехоустойчивости (в случаях, если они не являются предметом рассмотрения техническими комитетами, разрабатывающими стандарты на продукцию);
- часть 4. Методы испытаний и измерений:
методы измерений, методы испытаний;
- часть 5. Руководства по установке и помехоподавлению:
руководства по установке, методы и устройства помехоподавления;
- часть 6. Общие стандарты;
- часть 9. Разное.

Каждая часть подразделяется на разделы, которые могут быть опубликованы как международные стандарты либо как технические условия или технические отчеты. Некоторые из указанных разделов опубликованы. Другие будут опубликованы с указанием номера части, за которым следует дефис, а затем второй номер, указывающий раздел (например, 61000-6-1).

Настоящий международный стандарт применяется при измерениях гармонических токов и напряжений в системах электроснабжения, а также гармонических токов, инжектируемых в системы электроснабжения подключаемым оборудованием.

Настоящий стандарт устанавливает также характеристики средств измерений.

Совместимость технических средств электромагнитная

**ОБЩЕЕ РУКОВОДСТВО ПО СРЕДСТВАМ ИЗМЕРЕНИЙ И ИЗМЕРЕНИЯМ ГАРМОНИК
И ИНТЕРГАРМОНИК ДЛЯ СИСТЕМ ЭЛЕКТРОСНАБЖЕНИЯ И ПОДКЛЮЧАЕМЫХ К НИМ
ТЕХНИЧЕСКИХ СРЕДСТВ**

Electromagnetic compatibility of technical equipment. General guide on harmonics and interharmonics measuring instruments and measurement, for power supply systems and equipment connected thereto

Дата введения — 2014—01—01

1 Область применения

Настоящий стандарт распространяется на средства измерений (СИ), предназначенные для измерений спектральных составляющих **напряжения и тока** в полосе частот до 9 кГц, которые наложены на основные составляющие в системах электроснабжения частотой 50 и 60 Гц.

Из практических соображений в настоящем стандарте установлено различие между гармониками и интергармониками, с одной стороны, и другими спектральными составляющими, расположенными выше области частот гармоник (приблизительно 2 кГц) до частоты 9 кГц, с другой стороны.

Настоящий стандарт устанавливает характеристики СИ, предназначенных как для измерений параметров гармонических токов и напряжений в действующих системах электроснабжения, так и для испытаний отдельных образцов технических средств (ТС) на соответствие нормам эмиссии **низкочастотных кондуктивных** помех, установленным в соответствующих стандартах (например, нормам эмиссии гармонических составляющих потребляемого тока по ГОСТ 30804.3.2).

Сведения о СИ, предназначенных для применения в полосе частот, расположенной выше области частот гармоник и до 9 кГц, приведены в приложении В.

В настоящем стандарте установлены характеристики СИ, основанных на использовании дискретного преобразования Фурье.

Описание функций и структура СИ приводятся в настоящем стандарте достаточно подробно и должны воспроизводиться изготовителями СИ с максимальной точностью. Это объясняется необходимостью применять СИ, обеспечивающие воспроизводимые результаты, независимо от характеристик входных сигналов.

СИ должны обеспечивать измерение гармоник до 50-го порядка.

2 Нормативные ссылки

В настоящем стандарте использованы нормативные ссылки на следующие межгосударственные стандарты:

ГОСТ 30372 (IEC 60050-161:1990)¹⁾ Совместимость технических средств электромагнитная. Термины и определения

ГОСТ 30804.3.2 (IEC 61000-3-2:2009) Совместимость технических средств электромагнитная. Эмиссия гармонических составляющих тока техническими средствами с потребляемым током не более 16 А (в одной фазе). Нормы и методы испытаний

ГОСТ 30804.3.12—2013 (IEC 61000-3-12:2004) Совместимость технических средств электромагнитная. Нормы гармонических составляющих тока, создаваемых техническими средствами с

¹⁾ В Российской Федерации действует ГОСТ Р 50397—2011.

потребляемым током более 16 А, но не более 75 А (в одной фазе), подключаемыми к низковольтным системам электроснабжения общего назначения. Нормы и методы испытаний

ГОСТ 30804.4.30 (IEC 61000-4-30:2008) *Электрическая энергия. Совместимость технических средств электромагнитная. Методы измерений показателей качества электрической энергии*

ГОСТ 30805.16.1.1 (CISPR 16-1-1:2006) *Совместимость технических средств электромагнитная. Требования к аппаратуре для измерения параметров промышленных радиопомех и помехоустойчивости и методы измерений. Часть 1-2. Аппаратура для измерения параметров промышленных радиопомех и помехоустойчивости. Приборы для измерения промышленных радиопомех*

ГОСТ 30805.16.2.1—2013 (CISPR 16-2-1:2005) *Совместимость технических средств электромагнитная. Требования к аппаратуре для измерения параметров промышленных радиопомех и помехоустойчивости и методы измерений. Часть 2-1. Методы измерений параметров промышленных радиопомех и помехоустойчивости. Измерение кондуктивных радиопомех*

ГОСТ 32144 *Электрическая энергия. Совместимость технических средств электромагнитная. Нормы качества электрической энергии в системах электроснабжения общего назначения*

Примечание — При пользовании настоящим стандартом целесообразно проверить действие ссылочных стандартов и классификаторов на официальном интернет-сайте Межгосударственного совета по стандартизации, метрологии и сертификации (www.eurasia.org) или по указателям национальных стандартов, издаваемым в государствах, указанных в предисловии, или на официальных сайтах соответствующих национальных органов по стандартизации. Если на документ дана недатированная ссылка, то следует использовать документ, действующий на текущий момент, с учетом всех внесенных в него изменений. Если заменен ссылочный документ, на который дана датированная ссылка, то следует использовать указанную версию этого документа. Если после принятия настоящего стандарта в ссылочный документ, на который дана датированная ссылка, внесено изменение, затрагивающее положение, на которое дана ссылка, то это положение применяется без учета данного изменения. Если ссылочный документ отменен без замены, то положение, в котором дана ссылка на него, применяется в части, не затрагивающей эту ссылку.

3 Термины, определения, обозначения и индексы

В настоящем стандарте применены термины по ГОСТ 30372¹⁾, а также следующие термины с соответствующими определениями.

3.1 Определения, относящиеся к частотному анализу сигналов с применением преобразования Фурье

В настоящем стандарте используется приведенная ниже форма ряда Фурье, учитывая относительную простоту измерений значений углов фазового сдвига путем определения моментов перехода через нуль.

$$f(t) = c_0 + \sum_{k=1}^{\infty} c_k \sin\left(\frac{k}{N}\omega_1 t + \varphi_k\right), \quad (1)$$

$$\text{где } \left\{ \begin{array}{l} c_k = |b_k + ja_k| = \sqrt{a_k^2 + b_k^2} \\ Y_{C,k} = \frac{c_k}{\sqrt{2}} \\ \varphi_k = \pi + \arctg\left(\frac{a_k}{b_k}\right), \text{ если } b_k < 0 \quad \varphi_k = \arctg\left(\frac{a_k}{b_k}\right), \text{ если } b_k > 0 \\ \varphi_k = \frac{\pi}{2}, \text{ если } b_k = 0 \text{ и } a_k > 0 \quad \varphi_k = -\frac{\pi}{2}, \text{ если } b_k = 0 \text{ и } a_k < 0 \\ \varphi_k = 0, \text{ если } b_k \leq \epsilon \text{ и } a_k \leq \epsilon \\ \text{при } \epsilon = 0,05 \% U_{\text{ном}} \text{ и } \epsilon = 0,15 \% I_{\text{ном}} \text{ и при } \epsilon = 0,15 \% U_{\text{ном}} \text{ и } \epsilon = 0,5 \% I_{\text{ном}} \\ \text{соответственно, см. таблицу 1} \end{array} \right. \quad (2)$$

¹⁾ В Российской Федерации действует ГОСТ Р 50397—2011.

$$\text{и } \begin{cases} b_k = \frac{2}{T_N} \int_0^{T_N} f(t) \cdot \sin\left(\frac{k}{N} \omega_1 t\right) dt \\ a_k = \frac{2}{T_N} \int_0^{T_N} f(t) \cdot \cos\left(\frac{k}{N} \omega_1 t\right) dt. \\ c_0 = \frac{1}{T_N} \int_0^{T_N} f(t) dt \end{cases} \quad (3)$$

Примечание — Установление в приведенном выше определении фазовых углов φ_k равными нулю для случаев, когда значения b_k и a_k представляют собой достаточно малые величины, означает для изготовителей СИ возможность исключить требование измерений углов фазового сдвига малых сигналов, учитывая, что фазовые измерения при сигналах крайне малых амплитуд могут привести к большим отклонениям результатов.

В выражениях (1) — (3):

ω_1 — угловая частота основной составляющей ($\omega_1 = 2\pi f_{H,1}$);

T_N — длительность временного интервала измерения (ширина измерительного окна. В течение интервала измерения выполняется преобразование Фурье функции времени);

c_0 — постоянная составляющая;

c_k — амплитуда составляющей спектра с частотой $f_{C,k} = (k/N) \cdot f_{H,1}$;

$Y_{C,k}$ — среднеквадратичное значение составляющей спектра c_k ;

$f_{H,1}$ — основная частота системы электроснабжения;

k — порядковый номер (порядок) спектральной составляющей, относящийся к разрешению по частоте ($f_{C,1} = 1/T_N$);

N — число периодов основной частоты во временном интервале измерения;

φ_k — угол фазового сдвига спектральной составляющей с порядковым номером k .

В большинстве случаев для нахождения ряда Фурье применяют цифровые методы, т. е. алгоритм дискретного преобразования Фурье (DFT) или его вариант — быстрое преобразование Фурье (FFT). Для этого анализируемый аналоговый сигнал подают на вход аналого-цифрового преобразователя. Полученные отсчеты запоминают. Каждая группа из M отсчетов соответствует временному интервалу измерения, в котором осуществляется дискретное преобразование Фурье.

В соответствии с принципами разложения функции времени в ряд Фурье длительность временного интервала измерения T_N определяет разрешение по частоте $f_{C,1} = 1/T_N$ (частотное разделение спектральных составляющих) при анализе. Следовательно, длительность временного интервала измерения T_N должна быть равна произведению длительности периода основной частоты напряжения в системе электроснабжения на целое число N , т. е. $T_N = N T_s$. Частота отсчетов в этом случае должна быть $f_s = M/(NT_s)$, где M — число отсчетов в пределах длительности временного интервала измерения T_N .

Перед выполнением дискретного преобразования Фурье отсчеты, соответствующие длительности временного интервала измерения, в ряде случаев взвешивают, умножая их на симметричную функцию (функцию измерительного окна). Однако для периодических сигналов и синхронизированных отсчетов предпочтительно использовать прямоугольную взвешивающую функцию измерительного окна, эквивалентную умножению каждого отсчета на единицу.

Процессор, осуществляющий дискретное преобразование Фурье, определяет ортогональные коэффициенты Фурье a_k и b_k составляющих спектра на частотах $f_{C,k} = k/T_N$, $k = 0, 1, 2 \dots M-1$. Однако лишь значения k , не превышающие половину максимального значения, являются полезными, другая половина является их дубликатами. При условии синхронизации гармоническая составляющая порядка h (порядок определяется относительно основной частоты $f_{H,1}$), возникает в преобразовании Фурье как спектральная составляющая порядка k , где $k = hN$.

Быстрое преобразование Фурье представляет собой специальный алгоритм сокращения времени вычислений. Для его применения необходимо, чтобы число отсчетов M было равно целой степени 2, т. е. $M = 2^i$, где, например, $i > 10$.

При необходимости символ Y , обозначающий среднеквадратичное значение составляющей спектра c_k , заменяют символом I для тока и символом U для напряжения. Индекс C предназначен для отнесения переменных к спектральным составляющим.

Примечание — Следует учитывать, что приведенные определения применимы к установившимся сигналам.

3.2 Термины и определения, относящиеся к гармоникам

3.2.1 частота гармоники (harmonic frequency) $f_{H,h}$: Частота, кратная основной частоте системы электроснабжения ($f_{H,h} = h f_{H,1}$).

Примечание — Частота гармоники $f_{H,h}$ идентична частоте спектральной составляющей $f_{C,k}$ при $k = hN$.

3.2.2 порядок гармоники (harmonic order) h : Целое число, равное отношению частоты гармоники к основной частоте системы электроснабжения. Применительно к анализу, использующему дискретное преобразование Фурье при синхронизации между $f_{H,1}$ и f_s (частота отсчетов), порядок гармоники h соответствует спектральной составляющей $k = hN$ (k — номер спектральной составляющей, N — число периодов основной частоты, соответствующее временному интервалу измерения T_N).

3.2.3 среднеквадратичное значение гармонической составляющей (r.m.s. value of a harmonic component) $Y_{H,k}$: Среднеквадратичное значение одной из составляющих на частоте гармоники при анализе сигналов несинусоидальной формы. Для краткости допускается применять для данных составляющих наименование «гармоника».

Для целей настоящего стандарта длительность временного интервала измерения соответствует $N = 10$ периодам основной частоты (для систем электроснабжения частотой 50 Гц) или $N = 12$ периодам основной частоты (для систем электроснабжения частотой 60 Гц), т. е. приблизительно 200 мс (см. 4.4.1). Это означает, что $Y_{H,h} = Y_{C,10 \cdot h}$ для систем 50 Гц и $Y_{H,h} = Y_{C,12 \cdot h}$ для систем 60 Гц).

Примечание — Гармоническая составляющая $Y_{H,h}$ идентична составляющей спектра $Y_{C,k}$ при $k = hN$ ($Y_{H,h} = Y_{C,h \cdot N}$). При необходимости символ Y заменяют на символ I для тока и на символ U для напряжения. Индекс h предназначен для отнесения переменных I или U к гармоническим составляющим.

3.2.4 среднеквадратичное значение гармонической группы (r.m.s. value of a harmonic group) $Y_{g,h}$: Корень квадратный из суммы квадратов среднеквадратичных значений гармонической составляющей и примыкающих к ней спектральных составляющих, соответствующих данной длительности временного интервала измерения. В гармонической группе суммируется энергия близлежащих спектральных составляющих с энергией собственно гармоники (см. также уравнение 8 и рисунок 4). Порядок гармонической группы определяется порядком рассматриваемой гармоники.

Примечание — При необходимости символ Y заменяют символом I для тока и символом U для напряжения.

3.2.5 среднеквадратичное значение гармонической подгруппы (r.m.s. value of a harmonic subgroup) $Y_{sg,h}$: Корень квадратный из суммы квадратов среднеквадратичных значений гармонической составляющей и двух непосредственно примыкающих к ней спектральных составляющих. Для учета влияния колебаний напряжения при проведении исследований спектрального состава напряжения, подгруппы выходных компонентов дискретного преобразования Фурье получают суммированием энергетического содержания непосредственно примыкающих спектральных составляющих с энергией собственно гармоники (см. также уравнение 9 и рисунок 6). Порядок гармонической подгруппы определяется порядком рассматриваемой гармоники.

Примечание — При необходимости символ Y заменяют символом I для тока и символом U для напряжения.

3.3 Термины и определения, относящиеся к коэффициентам искажения

3.3.1 суммарный коэффициент гармонических составляющих (total harmonic distortion, THD) THD_Y : Отношение среднеквадратичного значения суммы всех гармонических составляющих $Y_{H,h}$ до порядка h_{\max} к среднеквадратичному значению основной составляющей $Y_{H,1}$.

$$THD_Y = \sqrt{\sum_{h=2}^{h_{\max}} \left(\frac{Y_{H,h}}{Y_{H,1}} \right)^2} \quad (4)$$

Примечания

1 При необходимости символ Y заменяют символом I для тока и символом U для напряжения

2 h_{\max} принимают равным 40, если иное значение не установлено в международных стандартах, устанавливающих нормы эмиссии гармоник.

3 Термин «коэффициент искажения синусоидальности кривой напряжения» для обозначения суммарного коэффициента гармонических составляющих применен в ГОСТ 32144.

3.3.2 суммарный коэффициент гармонических групп (group total harmonic distortion THDG)

THDG_Y: Отношение среднеквадратичного значения гармонических групп $Y_{g,h}$ к среднеквадратичному значению гармонической группы, связанной с основной составляющей $Y_{g,1}$.

$$THDG_Y \approx \sqrt{\sum_{h=h_{\min}}^{h_{\max}} \left(\frac{Y_{g,h}}{Y_{g,1}} \right)^2}, \quad (5)$$

где $h_{\min} \geq 2$.

Примечания

1 При необходимости символ Y заменяют символом I для тока и символом U для напряжения.

2 Принимают $h_{\min} = 2$, $h_{\max} = 40$, если иные значения не установлены в международных стандартах, устанавливающих нормы эмиссии гармоник.

3.3.3 суммарный коэффициент гармонических подгрупп (subgroup total harmonic distortion)

THDS_Y: Отношение среднеквадратичного значения гармонических подгрупп $Y_{sg,h}$ к среднеквадратичному значению гармонической подгруппы, связанной с основной составляющей $Y_{sg,1}$.

$$THDS_Y \approx \sqrt{\sum_{h=h_{\min}}^{h_{\max}} \left(\frac{Y_{sg,h}}{Y_{sg,1}} \right)^2}, \quad (6)$$

где $h_{\min} \geq 2$;

h_{\max} принимают равным 40, если иное значение не установлено в стандартах, устанавливающих нормы эмиссии гармоник.

Примечания

1 При необходимости символ Y заменяют символом I для тока и символом U для напряжения.

2 Принимают $h_{\min} = 2$, $h_{\max} = 40$, если иные значения не установлены в международных стандартах, устанавливающих нормы эмиссии гармоник.

3.3.4 частичный взвешенный коэффициент гармонических составляющих (partial weighted harmonic distortion PWHHD)

PWHHD_{H,Y}: Отношение среднеквадратичного значения суммы выделенных высших гармонических составляющих (порядка от h_{\min} до h_{\max}), взвешенных с коэффициентами, равными порядку гармонической составляющей, к среднеквадратичному значению основной составляющей.

$$PWHHD_{H,Y} \approx \sqrt{\sum_{h=h_{\min}}^{h_{\max}} h \left(\frac{Y_{H,h}}{Y_{H,1}} \right)^2}. \quad (7)$$

Примечания

1 При необходимости символ Y заменяют символом I для тока и символом U для напряжения.

2 Частичный взвешенный коэффициент гармонических составляющих $PWHHD_{H,Y}$ применяют, чтобы иметь возможность установить единую норму объединенного значения высших гармонических составляющих. Могут быть применены также частичный взвешенный коэффициент гармонических групп $PWHHD_{g,Y}$ и частичный взвешенный коэффициент гармонических подгрупп $PWHHD_{sg,Y}$. Частичный взвешенный коэффициент гармонических групп $PWHHD_{g,Y}$ рассчитывают, заменив $Y_{H,h}$ на $Y_{g,h}$. Частичный взвешенный коэффициент гармонических подгрупп $PWHHD_{sg,Y}$ рассчитывают, заменив $Y_{H,h}$ на $Y_{sg,h}$.

3 Частичные взвешенные коэффициенты гармонических составляющих (гармонических групп, гармонических подгрупп) применяют в соответствии со стандартами, устанавливающими нормы эмиссии помех на основе значений $PWHHD_Y$ (см., например, ГОСТ 30804.3.12).

3 Значения h_{\min} и h_{\max} устанавливают в стандартах норм эмиссии помех на основе значений $PWHHD_Y$.

3.4 Термины и определения, относящиеся к интергармоникам

3.4.1 среднеквадратичное значение спектральной составляющей (r.m.s. value of a spectral component)

Y_{C,k}: Среднеквадратичное значение составляющей, частота которой кратна величине, обратной значению длительности временного интервала измерения.

Если значение длительности временного интервала измерения T_N кратно длительности периода основной частоты, то частоты лишь некоторых спектральных составляющих будут кратными основной

частоте. При этом интервал частот между двумя последовательными спектральными составляющими равен $1/T_N$, т. е. приблизительно 5 Гц для целей настоящего стандарта.

Примечание — При необходимости символ Y заменяют символом I для тока и символом U для напряжения.

3.4.2 среднееквадратичное значение интергармонической составляющей (r.m.s. value of an interharmonic component) $Y_{C,k+h.N}$: Среднееквадратичное значение спектральной составляющей $Y_{C,k+h.N}$ частота которой находится между двумя последовательными гармоническими частотами (см. рисунок 4). Для краткости допускается применять для данных составляющих наименование «интергармоника».

Примечания

1 Частота интергармонической составляющей определяется частотой линии спектра. Данная частота не кратна основной частоте.

2 Необходимо учитывать разницу между «интергармонической составляющей», фактически создаваемой при функционировании оборудования, например, на частоте 183,333 Гц, и «спектральной составляющей», рассчитываемой в СИ в результате анализа формы сигналов, например, на частоте 185 Гц для системы электропитания частотой 50 Гц (частота отсчетов при быстром преобразовании Фурье). «Спектральная составляющая» является «гармонической составляющей» при $k = hN$, где N — целое число.

3.4.3 среднееквадратичное значение интергармонической группы (r.m.s. value of an interharmonic group) $Y_{Ig,h}$: Среднееквадратичное значение всех спектральных составляющих в интервале частот между двумя последовательными гармоническими частотами (см. рисунок 4).

Примечания

1 Для целей настоящего стандарта среднееквадратичное значение интергармонической группы между гармониками порядка h и $h + 1$ обозначают $Y_{Ig,h}$. Например, среднееквадратичное значение интергармонической группы между гармониками порядка 5 и 6 обозначают $Y_{Ig,5}$.

2 При необходимости символ Y заменяют символом I для тока и символом U для напряжения.

3.4.4 среднееквадратичное значение интергармонической централизованной подгруппы (r.m.s. value of an interharmonic centred subgroup) $Y_{Isg,h}$: Среднееквадратичное значение всех спектральных составляющих в интервале частот между двумя последовательными гармоническими частотами, исключая спектральные составляющие, непосредственно прилегающие к гармоническим частотам (см. рисунок 6).

Для целей настоящего стандарта среднееквадратичное значение централизованной интергармонической подгруппы между гармониками с порядковыми номерами h и $h + 1$ обозначают $Y_{Isg,h}$. Например, среднееквадратичное значение централизованной интергармонической подгруппы между гармониками с порядковыми номерами 5 и 6 обозначают $Y_{Isg,5}$.

Примечание — При необходимости символ Y заменяют символом I для тока и символом U для напряжения.

3.4.5 частота интергармонической группы (interharmonic group frequency) $f_{Ig,h}$: Среднее значение двух гармонических частот, между которыми расположена интергармоническая группа, т. е. $f_{Ig,h} = (f_{H,h} + f_{H,h+1})/2$.

3.4.6 частота интергармонической централизованной подгруппы (interharmonic centred subgroup frequency) $f_{Isg,h}$: Среднее значение двух гармонических частот, между которыми расположена интергармоническая централизованная подгруппа, т. е. $f_{Isg,h} = (f_{H,h} + f_{H,h+1})/2$.

3.5 Обозначения и индексы

В настоящем стандарте под значениями напряжения и силы тока понимают (если не установлено иное) их среднееквадратичные значения.

3.5.1 Обозначения

В настоящем стандарте используются следующие обозначения:

a — амплитудный коэффициент косинусоидальной составляющей ряда Фурье;

b — амплитудный коэффициент синусоидальной составляющей ряда Фурье;

c — амплитудный коэффициент ряда Фурье;

f — частота, функция;

$f_{C,k}$ — частота спектральной составляющей порядка k ;

$f_{C,1}$ — частота спектральной составляющей порядка 1;

$f_{g,h}$ — частота гармонической группы порядка h ;

$f_{Isg,h}$ — частота гармонической подгруппы порядка h ;

$f_{Ig,h}$ — частота интергармонической подгруппы порядка h ;

$f_{Isg,h}$ — частота интергармонической централизованной подгруппы порядка h ;

$f_{H,h}$ — частота гармонической составляющей порядка h ;

$f_{H,1}$ — основная частота системы электропитания;

f_s — частота отсчетов;
 h_{\max} — порядок высшей учитываемой гармонической составляющей;
 h_{\min} — порядок низшей учитываемой гармонической составляющей;
 $j = \sqrt{\nu} - 1$;
 t — текущее время;
 B — полоса частот;
 I — ток (среднеквадратическое значение);
 M — целое число, число отсчетов в измерительном окне;
 N — число периодов основной частоты системы электроснабжения, соответствующее длительности временного интервала измерения (измерительного окна);
 P — мощность;
 T — интервал времени;
 T_1 — период основной частоты системы электроснабжения;
 T_N — длительности временного интервала измерения, включающего в себя N периодов основной частоты;
 U — напряжение (среднеквадратичное значение);
 Y — переменная, заменяемая на U или I ;
 $Y_{C,k}$ — среднеквадратичное значение спектральной составляющей порядка k ;
 $Y_{g,h}$ — среднеквадратичное значение гармонической группы;
 $Y_{H,h}$ — среднеквадратичное значение гармонической составляющей порядка h ;
 $Y_{ig,h}$ — среднеквадратичное значение интергармонической группы;
 $Y_{isg,h}$ — среднеквадратичное значение интергармонической центрированной подгруппы;
 $Y_{sg,h}$ — среднеквадратичное значение гармонической подгруппы;
 ω — угловая частота;
 ω_1 — угловая частота системы электроснабжения;
 φ — фазовый угол.

3.5.2 Индексы

В настоящем стандарте используют следующие индексы:

b — центральная частота интервала частот;
 h — текущее целое число, обозначающее порядок гармоники;
 k — текущее целое число, обозначающее порядок спектральной составляющей;
 m — измеренное значение;
 \max — максимальное значение;
 \min — минимальное значение;
 o — сглаженное значение;
 g — значение, относящееся к группе;
 sg — значение, относящееся к подгруппе;
 i — значение интергармоники;
 g, h — гармоническая группа, связанная с гармоникой порядка h ;
 sg, h — гармоническая подгруппа, связанная с гармоникой порядка h ;
 ig, h — интергармоническая группа, расположенная выше гармоники порядка h ;
 isg, h — интергармоническая центрированная подгруппа, расположенная выше гармоники порядка h ;
 og, h — сглаженная гармоническая группа порядка h ;
 nom — номинальное значение;
 s — отсчет;
 C — значение, относящееся к спектральным составляющим;
 H — гармоника;
 f — частота;
 0 — значение, относящееся к постоянному току.

4 Общие понятия. Общие требования к средствам измерений всех видов

4.1 Характеристики измеряемых сигналов

В настоящем стандарте рассмотрены СИ, предназначенные:

- для измерений гармоник;
- для измерений интергармоник;
- для измерений спектральных составляющих на частотах выше области частот гармоник до 9 кГц.

Дискретное преобразование Фурье, в том числе быстрое преобразование Фурье, позволяет получить точные результаты только при установившихся сигналах. Сигналы, амплитуды которых изменяются во времени, не могут быть точно характеризованы только совокупностью их гармонических составляющих. Для того чтобы получить воспроизводимые результаты гармонического анализа по результатам измерений эмиссии **токов и напряжений** при колебаниях мощности, приводящих к колебаниям силы основного тока и, возможно, колебаниям силы гармонических токов, необходимо совместно применять методы сглаживания и длительные периоды измерений. Поэтому метод измерений, установленный в настоящем стандарте, основан на применении определенных процедур сглаживания (см. 5.5.1). Кроме того, в стандартах, устанавливающих нормы эмиссии гармонических составляющих тока, содержащих ссылки на настоящий стандарт, могут быть установлены достаточно длительные периоды наблюдения при испытаниях (см. ГОСТ 30804.3.2, ГОСТ 30804.3.12), обеспечивающие получение последовательных результатов измерений при допустимой погрешности.

4.2 Классы точности средств измерений

Допускается применения СИ двух классов точности — I и II. Это позволяет при соответствии требованиям к применению использовать простые СИ малой стоимости. При испытаниях на соответствие нормам **гармонических и интергармонических токов и напряжений** применение СИ высокого класса точности I необходимо в случаях, если значения измеряемых токов и напряжений близки к нормам эмиссии (см. примечание 2 к таблице 1).

4.3 Виды измерений

В настоящем стандарте установлены требования к проведению измерений гармоник и интергармоник **тока и напряжения**. Кроме того, рассмотрены измерения в полосе частот до 9 кГц.

4.4 Общая структура средства измерений

В современных СИ, основанных на использовании дискретного преобразования Фурье, применяются, как правило, алгоритмы ускоренного выполнения указанного преобразования, называемый «быстрое преобразование Фурье». В настоящем стандарте рассмотрена структура СИ на основе быстрого преобразования Фурье. Допускается применение других принципов анализа (см. раздел 6).

Общая структура СИ представлена на рисунке 1.

СИ могут содержать все блоки и выходы, представленные на рисунке 1, или их часть.

4.4.1 Измерительная часть СИ

Основная измерительная часть СИ должна содержать:

- входные цепи с фильтром, исключающим паразитное наложение спектров;
- аналого-цифровой преобразователь со схемой выборки и хранения;
- блок синхронизации и формирования временного интервала измерения (при необходимости);
- DFT-процессор, выполняющий расчет коэффициентов a_k и b_k (выход 1).

СИ могут быть дополнены специальными устройствами, обеспечивающими измерение токов или напряжений.

Примечания

1 Сведения о дополнительных устройствах приведены в 5.5.

2 При проведении анализа гармоник и интергармоник анализируемый сигнал $i(t)$ подвергают предварительной обработке для исключения частот выше частот рабочего диапазона СИ.

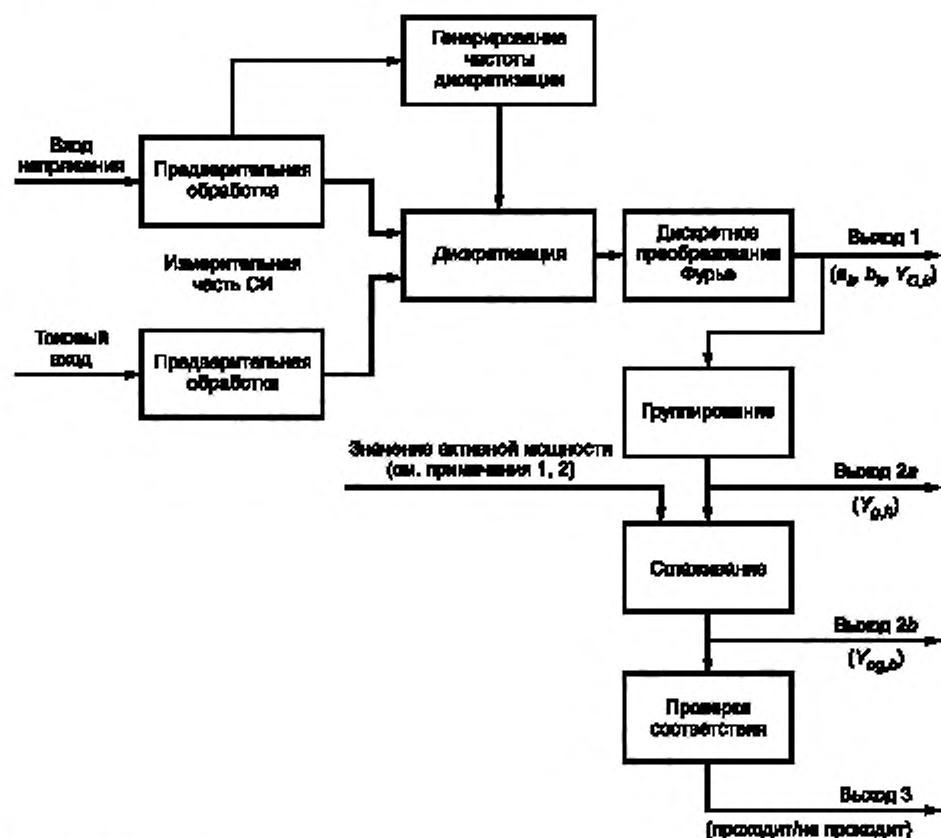
Длительность временного интервала измерения должна быть 10 периодов основной частоты (для систем электроснабжения 50 Гц) или 12 периодов основной частоты (для систем 60 Гц), т. е. $T_M = (10 \text{ или } 12) \cdot T_c \approx 200 \text{ мс}$ при прямоугольном взвешивании. Интервал измерений должен быть синхронизирован с основной частотой системы электроснабжения. Применение измерительного окна Хэннинга допускается только при потере синхронизации. Потеря синхронизации должна отмечаться на дисплее СИ. Данные, полученные при потере синхронизации, должны маркироваться (см. **ГОСТ 30804.4.30**). Эти данные не подлежат применению для целей оценки соответствия, но могут быть применены для других целей.

Временной измерительный интервал должен быть синхронизирован с каждой группой из 10 или 12 периодов основной частоты (для систем электроснабжения 50 или 60 Гц соответственно). Интервал времени между началом первого отсчета дискретизированного сигнала и началом $(M + 1)$ отсчета дискретизированного сигнала (M — число отсчетов, см. 3.5.1) должен быть равен длительности

установленного числа периодов основной частоты при максимальном отклонении не более $\pm 0,03\%$. СИ с фазовой автоподстройкой частоты или другими механизмами синхронизации должны соответствовать требованиям к установке частоты и допустимой погрешности синхронизации при измерении любого сигнала, частота которого изменяется по меньшей мере в пределах $\pm 5\%$ номинальной частоты системы электроснабжения. Для СИ со встроенным источником питания, измерительная система которых внутренне синхронизирована с источником питания, указанное выше требование к допустимым пределам изменения частоты входного сигнала не применяют. Вместе с тем СИ со встроенным источником питания должны соответствовать приведенным выше требованиям к установке частоты и допустимой погрешности синхронизации.

Выход 1 СИ (см. рисунок 1) предназначен для представления индивидуальных коэффициентов a_k и b_k дискретного преобразования Фурье, а также значений каждой рассчитанной спектральной составляющей тока или напряжения $Y_{C,k}$.

СИ должны иметь дополнительный выход, не связанный с дискретным преобразованием Фурье, предназначенный для представления значения активной мощности P , измеряемой при той же длительности интервала измерения, что при измерении гармоник. При измерении эмиссии гармонических составляющих тока, потребляемого ТС, в соответствии с ГОСТ 30804.3.2, это значение мощности не должно учитывать составляющую постоянного тока.



Примечания

- 1 Значение активной мощности является входной величиной для процесса сглаживания.
- 2 Измерение постоянной составляющей и связанной с ней мощности может быть предусмотрено в качестве дополнительной возможности СИ, но не является обязательным в соответствии с требованиями настоящего стандарта.

Рисунок 1 — Общая структура СИ

4.4.2 Устройства постпроцессорной обработки

В соответствии со стандартами, устанавливающими нормы эмиссии гармонических составляющих (см. *ГОСТ 30804.3.2*), в состав СИ включают дополнительные устройства, осуществляющие обработку данных, полученных в результате дискретного преобразования Фурье, например их сглаживание и взвешивание (см. 5.5).

5 Измерение гармоник

5.1 Измерительные входы тока

Входная цепь тока должна быть пригодной для измерения анализируемых токов. Она должна обеспечивать непосредственное измерение гармоник тока и, кроме того, должна иметь низковольтный вход напряжения с высоким полным сопротивлением для подключения внешних шунтов, представляющих собой активные сопротивления, или комбинации трансформаторов тока с шунтами. Область значений чувствительности входной цепи тока может быть от 0,1 до 10 В. Предпочтительным значением является 0,1 В при соответствии требованиям, указанным в 5.3.

При непосредственном измерении тока желательно (но не обязательно) обеспечить следующие диапазоны номинальных среднеквадратичных значений измеряемого тока $I_{\text{ном}}$: 0,1; 0,2; 0,5; 1; 2; 5; 10; 20; 50; 100 А.

Для СИ класса II потребляемая мощность входной цепи не должна превышать 3 Вт.

Для СИ класса I падение напряжения во входной цепи тока не должно превышать 0,15 В (среднеквадратичное значение).

Входная цепь тока должна продолжительное время выдерживать ток, равный $1,2 I_{\text{ном}}$. Воздействии тока $10 I_{\text{ном}}$ в течение 1 с не должно приводить к каким-либо повреждениям.

СИ должны иметь возможность измерять входные сигналы с отношением амплитудного значения к среднеквадратичному (коэффициентом амплитуды) 4 в области значений измеряемого тока до 5 А (среднеквадратичное значение), с коэффициентом амплитуды 3,5 при измеряемом токе 10 А (среднеквадратичное значение) и с коэффициентом амплитуды 2,5 при измеряемом токе более 10 А (среднеквадратичное значение).

СИ должны иметь индикацию перегрузки.

Требования к погрешности измерений установлены в таблице 1.

В части других требований к СИ см. раздел 8.

Примечание — В результате искажений измеряемого тока часто возникают составляющие постоянного тока. Наличие составляющих постоянного тока может вызвать значительные погрешности входных трансформаторов тока. Изготовитель СИ должен указать в технической документации на СИ максимально допустимое значение составляющей постоянного тока, не приводящее к дополнительной погрешности результатов измерений.

5.2 Измерительные входы напряжения

Входная цепь напряжения должна быть пригодной для измерений при максимальном значении напряжения и частоты в анализируемой системе электроснабжения и сохранять свои характеристики и обеспечивать установленную погрешность измерений при напряжении, превышающем в 1,2 раза максимальное напряжение.

СИ должны иметь возможность измерять входные сигналы с коэффициентом амплитуды не менее 1,5, за исключением измерений сильно искаженных напряжений в промышленных электрических сетях, для которых коэффициент амплитуды должен быть не менее 2.

СИ должны иметь индикацию перегрузки.

Воздействие на СИ в течение 1 с напряжения, в четыре раза превышающего измеряемое напряжение, или 1 кВ, в зависимости от того, какое значение меньше, не должно приводить к каким-либо повреждениям.

Номинальное напряжение электрических сетей в зависимости от местных условий может быть от 60 до 690 В. Для обеспечения универсальности применения СИ для большинства систем электроснабжения целесообразно предусмотреть в конструкции входного устройства следующие диапазоны номинальных среднеквадратичных значений измеряемого напряжения:

- $U_{\text{ном}}$: 66; 115; **220**; 230; 400; 690 В для систем электроснабжения частотой 50 Гц;

- $U_{\text{ном}}$: 69; 120; 240; 277; 347; 480; 600 В для систем электроснабжения частотой 60 Гц.

При использовании внешних трансформаторов напряжения целесообразно применять следующие дополнительные номинальные напряжения: 100; $100/\sqrt{3}$; $110/\sqrt{3}$ В.

При использовании внешних преобразователей целесообразно применять входы с повышенной чувствительностью: 0,1; 1; 10 В. Входные цепи должны быть способны воспринимать входные сигналы с коэффициентом амплитуды не менее 2.

Потребляемая мощность входной цепи не должна превышать 0,5 Вт при напряжении **220 В**. При наличии входов повышенной чувствительности (менее 50 В) входное сопротивление должно быть не менее 10 кОм/В.

Напряжение основной частоты (частоты системы электроснабжения), значительное по сравнению с другими составляющими напряжения, не должно вызывать перегрузки, приводящие к искажениям или интермодуляции сигналов во входных цепях СИ. Возникающие при этом дополнительные погрешности не должны нарушать установленную погрешность результатов измерений.

СИ должны иметь индикацию перегрузок.

5.3 Требования к точности измерений

Для СИ, предназначенных для измерения гармонических составляющих **тока и напряжения**, установлены два класса точности. Значения максимальной допустимой погрешности, приведенные в таблице 1, относятся к одночастотным установившимся сигналам в рабочей полосе частот, измеряемым СИ при установленных рабочих условиях (в части областей изменений температуры, влажности и напряжения питания СИ), которые должны быть установлены изготовителем СИ.

Примечание — При испытаниях ТС в соответствии с ГОСТ 30804.3.2, допустимые значения погрешности должны быть установлены относительно применяемых норм (5 % применяемых норм) или номинального тока ТС I_n (0,15 % I_n), в зависимости от того, что больше. Эти требования должны быть учтены при выборе диапазона изменений входного тока СИ.

Таблица 1 — Требования к точности измерений тока, напряжения и мощности

Класс точности СИ	Измеряемая величина	Условия	Максимальная погрешность измерений
I	Напряжение	$U_m \geq 1 \% U_{\text{ном}}$ $U_m < 1 \% U_{\text{ном}}$	$\pm 5 \% U_m$ $\pm 0,05 \% U_{\text{ном}}$
	Ток	$I_m \geq 3 \% I_{\text{ном}}$ $I_m < 3 \% I_{\text{ном}}$	$\pm 5 \% I_m$ $\pm 0,15 \% I_{\text{ном}}$
	Мощность	$P_m \geq 150 \text{ Вт}$ $P_m < 150 \text{ Вт}$	$\pm 1 \% P_m$ $\pm 1,5 \text{ Вт}$
II	Напряжение	$U_m \geq 3 \% U_{\text{ном}}$ $U_m < 3 \% U_{\text{ном}}$	$\pm 5 \% U_m$ $\pm 0,15 \% U_{\text{ном}}$
	Ток	$I_m \geq 3 \% I_{\text{ном}}$ $I_m < 3 \% I_{\text{ном}}$	$\pm 5 \% I_m$ $\pm 0,5 \% I_{\text{ном}}$

$I_{\text{ном}}$ — номинальное значение диапазона измерения тока средством измерений;

$U_{\text{ном}}$ — номинальное значение диапазона измерения напряжения средством измерений;

U_m , I_m и P_m — измеряемые величины.

Примечания

1 СИ класса I применяют, если необходимо проведение измерений с высокой точностью, например при проверке соответствия стандартам, выполнении условий договоров, предусматривающих возможность разрешения спорных вопросов путем измерений, и т. д. Любые измерения, выполненные двумя различными СИ класса I, должны при измерении одних и тех же сигналов обеспечивать получение воспроизводимых результатов с установленной погрешностью (или индифферентно к условиям перегрузки).

2 СИ класса I применяют для проведения измерений эмиссии **гармонических и интергармонических токов и напряжений**. СИ класса II применяют при общих обследованиях. Допускается применение СИ класса II для проведения измерений эмиссии, если значения измеряемых величин таковы, что даже при допущении повышенной неопределенности измерений очевидно, что установленные нормы не превышаются. Практически при этом значения измеряемых величин должны быть менее 90 % установленных норм.

3 Дополнительно для СИ класса I сдвиг фаз между индивидуальными каналами должен быть менее $h \cdot 1^\circ$.

Частоты, находящиеся вне полосы частот измерений СИ, должны быть ослаблены так, чтобы не оказывать влияния на результаты измерений. Для получения необходимого ослабления частота отсчетов входного сигнала может быть много больше, чем полоса частот измерений. Например,

анализируемый сигнал может иметь составляющие на частотах, превышающих 25 кГц, но учитываются лишь составляющие на частотах до 2 кГц. Необходимо применять низкочастотный фильтр, исключая паразитное наложение спектров, с частотой среза по уровню 3 дБ, превышающей полосу частот, в которой проводят измерения. Ослабление вне полосы пропускания должно превышать 50 дБ.

Примечание — Например, фильтр Баттерворта пятого порядка обеспечивает ослабление на 50 дБ на частотах, в три раза превышающих частоту среза на уровне 3 дБ.

Если необходимо проводить измерения гармоник порядка выше 15 при номинальном токе более 5 А и минимальной неопределенности измерений, целесообразно использовать внешний шунт или датчик тока, согласованные так, чтобы обеспечить прохождение номинального тока испытуемого ТС.

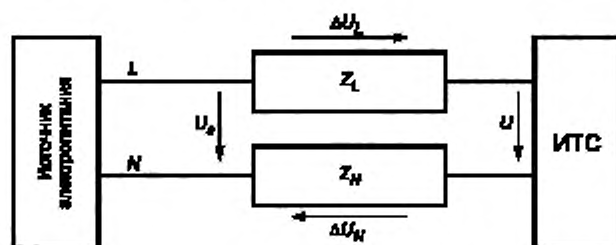
Для СИ, предназначенных только для измерения гармоник, требования к погрешности применяют только в отношении измерения гармонических составляющих.

Для достижения точности, установленной в таблице 1, целесообразно предусматривать в конструкции СИ возможность простой подстройки с четкой индикацией. Для этого может быть применен внутренний или внешний калибратор. Неопределенность значений внутреннего калибратора должна быть указана. Погрешности, вызванные наиболее важными влияющими факторами (температура, напряжение электропитания СИ и т. д.), должны быть установлены изготовителем как для СИ, так и для внутреннего калибратора (при наличии).

5.4 Схема измерений и напряжение электропитания

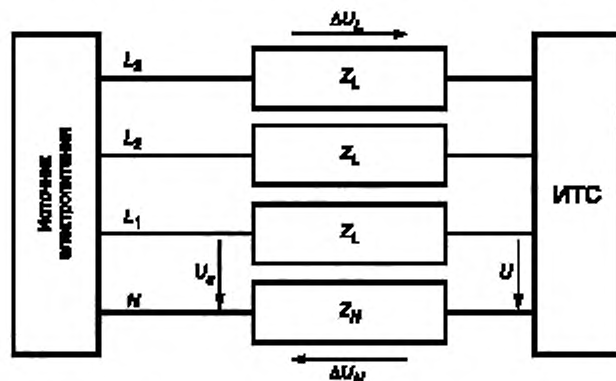
5.4.1 Схемы измерений для оценки эмиссии

Схемы измерений приведены на рисунках 2 и 3.



U_s — напряжение «фаза — нейтраль» источника электропитания; U — напряжение на зажимах ИТС; Z_L , Z_N — полные сопротивления проводов и входной цепи измерения тока; ΔU — падение напряжения на сопротивлениях Z_L , Z_N ($\Delta U = \Delta U_L + \Delta U_N$); L — фазный провод; N — нейтральный провод; ИТС — испытуемое техническое средство

Рисунок 2 — Схема измерений эмиссии в однофазных системах



U_s — напряжение «фаза — нейтраль» источника электропитания; U — напряжение на зажимах ИТС; Z_L , Z_N — полные сопротивления проводов и входной цепи измерения тока; ΔU — падение напряжения на сопротивлениях Z_L , Z_N ($\Delta U = \Delta U_L + \Delta U_N$); L_1 , L_2 , L_3 — фазные провода, N — нейтральный провод; ИТС — испытуемое техническое средство

Рисунок 3 — Схема измерений эмиссии в трехфазных системах

5.4.2 Напряжение электропитания для измерений эмиссии

5.4.2.1 Общие положения

При измерениях в целях оценки гармоник потребляемого тока до 40-й гармоники частоты сети испытательное напряжение U на зажимах ИТС должно соответствовать установленным ниже требованиям.

5.4.2.2 Требования для ТС с потребляемым током не более 16 А в одной фазе

При испытаниях ТС с потребляемым током не более 16 А в одной фазе должно быть обеспечено соответствие следующим требованиям:

а) при проведении испытаний ТС отклонения испытательного напряжения от установленного значения не должны превышать $\pm 2\%$, отклонения частоты питания от номинального значения — $\pm 0,5\%$. Если испытуемое ТС функционирует в определенном диапазоне изменений напряжения электропитания, испытательное напряжение должно соответствовать номинальному напряжению системы электропитания, для подключения к которой предназначено ТС (например, фазному напряжению **220 В**, соответствующему межфазному напряжению **380 В**).

Для облегчения измерений в трехфазных трехпроводных сетях при отсутствии нейтрального проводника допускается применение искусственной нейтральной точки с использованием трех резисторов, сопротивления которых установлены с погрешностью 1 %. Цель применения искусственной нейтральной точки — обеспечение проведения измерений напряжения и мощности в одной фазе как при конфигурации «фаза — нейтраль», так и при конфигурации «фаза — фаза». Погрешность измерения тока ИТС в результате влияния нагрузки входных цепей напряжения СИ и любых установленных цепей искусственной нейтральной точки не должна превышать 0,05 %.

Примечание — Во многих случаях в использовании искусственной нейтрали нет необходимости, но при ее применении следует учитывать ряд рекомендаций. Искусственная нейтральная точка может быть создана тремя входными полными сопротивлениями вольтметров СИ. В качестве альтернативы искусственная нейтраль может включать полные сопротивления существующих цепей плюс входные полные сопротивления вольтметров СИ. Возможно также, что цепь искусственной нейтрали (при наличии) и входные сопротивления вольтметров могут быть соединены так, чтобы не вносить погрешности при измерении тока (т. е. нагрузка присутствует на стороне источника напряжения преобразователя тока). Во многих других случаях погрешности, вызванные нагрузочным эффектом цепи искусственной нейтрали и входными полными сопротивлениями вольтметров СИ, могут быть скомпенсированы регулируемыми петлями обратной связи в источнике, вводимыми так, чтобы погрешности измерений, которые в иных случаях могли бы возникнуть, фактически отсутствовали. Удовлетворительные результаты, приводящие к тому, что установленная неопределенность измерений не превышает, могут дать многие другие конфигурации;

б) в случае трехфазной системы электроснабжения три межфазных напряжения основной частоты должны иметь углы фазового сдвига 0° ; $120^\circ \pm 1,5^\circ$; $240^\circ \pm 1,5^\circ$;

с) гармоники испытательного напряжения U при подключении и нормальном функционировании ИТС не должны превышать:

0,9 % — для гармоник 3-го порядка;

0,4 % — для гармоник 5-го порядка;

0,3 % — для гармоник 7-го порядка;

0,2 % — для гармоник 9-го порядка;

0,2 % — для четных гармонических составляющих от 2-го до 10-го порядка;

0,1 % — для гармонических составляющих от 11-го до 40-го порядка;

д) пиковое значение испытательного напряжения должно составлять от 1,404 до 1,424 среднеквадратичного значения и находиться в пределах угла фазового сдвига 87° — 93° от момента прохождения напряжения через нуль;

е) амплитудное значение падения напряжения ΔU на полном сопротивлении проводов схемы измерения и входной цепи измерения тока не должно превышать 0,5 В.

5.4.2.3 Требования для ТС с потребляемым током более 16 А, но не более 75 А в одной фазе

При испытаниях ТС с потребляемым током более 16 А, но не более 75 А в одной фазе должно быть обеспечено соответствие следующим требованиям:

а) испытательное напряжение должно соответствовать номинальному напряжению ТС. Если испытуемое ТС функционирует в определенном диапазоне изменений напряжения электропитания, выходное напряжение должно быть номинальным напряжением системы электроснабжения (например, 120 В, **220 В** или 230 В для однофазных систем, **380 В**, 400 В для трехфазных систем). Для облегчения измерений в трехфазных трехпроводных сетях при отсутствии нейтрального проводника допускается применение искусственной нейтральной точки с использованием трех резисторов, сопротивления которых установлены

с погрешностью 1 %. Цель применения искусственной нейтральной точки — обеспечение проведения измерений напряжения и мощности в одной фазе как при конфигурации «фаза — нейтраль», так и при конфигурации «фаза — фаза». Погрешность измерения тока ИТС в результате влияния нагрузки входных цепей напряжения СИ и любых установленных цепей искусственной нейтральной точки не должна превышать 0,05 %;

b) отклонения испытательного напряжения от установленного значения не должны превышать ± 2 %, отклонения частоты питания от номинального значения — $\pm 0,5$ %;

c) в случае трехфазной системы электроснабжения несимметрия напряжений должна быть меньше 50 % уровня электромагнитной совместимости по несимметрии, установленного в [2];

d) гармонические составляющие испытательного напряжения U в режиме холостого хода (без подключения ИТС) не должны превышать:

1,5 % — для гармоник 5-го порядка;

1,25 % — для гармоник 3-го и 7-го порядка;

0,7 % — для гармоник 11-го порядка;

0,6 % — для гармоник 9-го и 13-го порядка;

0,4 % — для четных гармонических составляющих от 2-го до 10-го порядка;

0,3 % — для гармонических составляющих 12-го и от 14-го до 40-го порядка;

e) для применения требований, установленных в ГОСТ 30804.3.12—2013 (таблицы 2 и 3), полное сопротивление источника электропитания должно быть таким, чтобы отношение короткого замыкания R_{scc} (см. определение в ГОСТ 30804.3.12) было равно или превышало минимальное значение R_{scc} ($R_{scc \min}$), обеспечивающее соответствие ТС нормам гармонических составляющих тока, при возможном введении реакторов. Для применения требований, установленных в ГОСТ 30804.3.12—2013 (таблица 4), полное сопротивление источника электропитания должно быть таким, чтобы значение R_{scc} не менее чем в 1,6 раза превышало минимальное значение R_{scc} , обеспечивающее соответствие ТС нормам гармонических составляющих тока, при возможном введении реакторов.

Примечание — Коэффициент 1,6 введен в связи с тем, что для ТС, подключенного к системе электроснабжения, значение R_{scc} которой превышает значение $R_{scc \min}$, уровень эмиссии гармонических составляющих тока возрастает, что было учтено при установлении норм в ГОСТ 30804.3.12—2013 (таблицы 2 и 3);

f) полное сопротивление источника электропитания должно учитывать полные сопротивления проводов схемы измерения и входной цепи измерения тока.

Примечание — Выбор указанных требований к полному сопротивлению и допустимым искажениям напряжения источника электропитания представляет собой компромисс, учитывающий, что высококачественные источники электропитания с высокой нагрузкой по току редки. Воспроизводимость результатов испытаний при использовании различных источников электропитания, отвечающих указанным требованиям к допустимым искажениям напряжения и полному сопротивлению, может быть недостаточной. Повторяемость результатов при использовании одного и того же источника электропитания является удовлетворительной. Если возможно, следует использовать источники электропитания с более низкими искажениями напряжения и внутренним полным сопротивлением.

5.4.3 Мощность ТС

Мощность ТС при необходимости измеряют с учетом значений напряжения на зажимах U (см. рисунок 2 или 3) и тока, потребляемого ИТС. Если используют источник электропитания, включающий измеритель тока, мощность ТС измеряют с учетом значений напряжения на зажимах источника и тока, потребляемого ИТС.

5.5 Оценка эмиссии гармоник

Ниже установлены требования к устройствам постпроцессорной обработки в СИ (см. рисунок 1).

5.5.1 Группирование и сглаживание

Для оценки гармоник результаты дискретного преобразования Фурье (см. «Выход 1» на рисунке 1) должны быть, во-первых, сгруппированы так, чтобы получить сумму квадратов значений промежуточных спектральных составляющих между двумя смежными гармониками в соответствии с выражением (8) и рисунком 4. При группировании используют только промежуточные спектральные составляющие, расположенные выше гармоники второго порядка. Результатом группирования являются гармонические группы $Y_{g,h}$ порядка h , соответствующие центральным составляющим частотных областей, отмеченных заливкой на рисунке 4. Значение $Y_{g,h}$ рассчитывают по формуле (8). Для систем электроснабжения частотой 50 Гц ($N=10$) значение $Y_{g,h}$ равно корню квадратному суммы квадрата значения гармонической составляющей порядка h плюс сумма квадратов значений смежных спектральных составляющих на

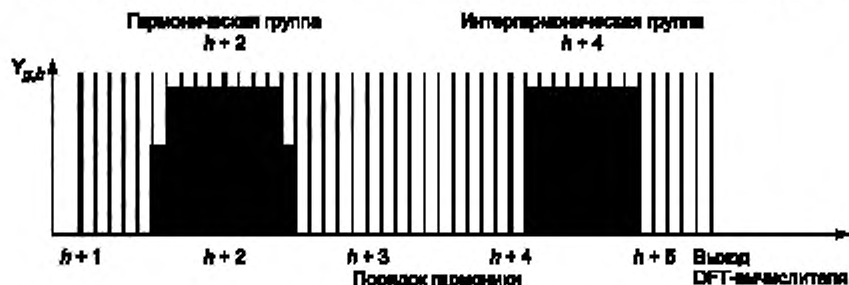
позициях от $n - 4$ до $n + 4$, плюс половина квадрата значения составляющей на позиции $n - 5$, плюс половина квадрата значения составляющей на позиции $n + 5$:

$$Y_{g,h}^2 = \frac{1}{2} Y_{C,(Nh) - N/2}^2 + \sum_{k=(-N/2)+1}^{N/2-1} Y_{C,(Nh)+k}^2 + \frac{1}{2} Y_{C,(Nh)+N/2}^2, \quad (8)$$

где $Y_{C,(Nh) + N/2}$ — среднеквадратичное значение спектральной составляющей, соответствующей конкретной частотной позиции дискретного преобразования Фурье;

$(Nh) + k$ — номер спектральной составляющей;

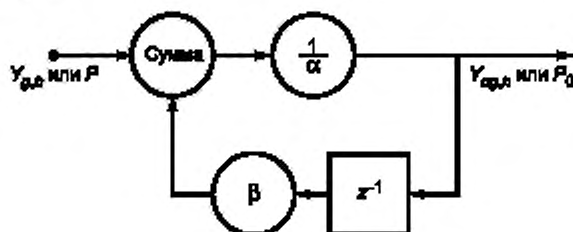
$Y_{g,h}$ — результирующее среднеквадратичное значение гармонической группы.



Примечание — Группирование интергармоник показано на рисунке лишь для прояснения определения по 3.4.3 (об оценке интергармонических токов см. приложение А).

Рисунок 4 — Схема образования гармонических и интергармонических групп (для систем электроснабжения частотой 50 Гц)

Во-вторых, должно проводиться сглаживание среднеквадратичных значений $Y_{g,h}$ каждого гармонического порядка, рассчитанных в соответствии с формулой (8) (см. «Выход 2а» на рисунке 1), с использованием цифрового эквивалента фильтра низких частот первого порядка с постоянной времени 1,5 с, как показано на рисунке 5.



z^{-1} — задержка, соответствующая длительности временного интервала измерения;
 α , β — коэффициенты фильтра, приведенные в таблице 2

Рисунок 5 — Схема реализации цифрового фильтра низких частот

Таблица 2 — Коэффициенты сглаживающего фильтра в зависимости от ширины измерительного окна

Частота, Гц	Число периодов, соответствующее длительности интервала измерения, N	Период дискретизации (цифрового фильтра низких частот), мс	Коэффициент фильтра	
			α	β
50	10	$\approx 1/200$	8,012	7,012
60	12	$\approx 1/200$	8,012	7,012
50	16	$\approx 1/320$	5,206	4,206
60	16	$\approx 1/267$	6,14	5,14

Значение гармонической составляющей основной частоты $Y_{H,1}$ (при необходимости его вычисления при испытаниях ТС класса С по ГОСТ 30804.3.2 и для определения коэффициентов гармонических составляющих по 3.3 настоящего стандарта) должно быть получено с учетом среднеквадратичных значений величин $Y_{H,1}$ на «Выходе 1» DFT-вычислителя (см. рисунок 1) с применением процедуры сглаживания сигнала, как указано выше.

Если установленные нормы эмиссии помех предусматривают применение коэффициентов гармонических составляющих THD_Y или $PWHD_{HY}$, рассчитываемых на основе среднеквадратичных значений гармонических составляющих $Y_{H,h}$, то указанные коэффициенты вычисляются в соответствии с 3.3 по результатам дискретного преобразования Фурье (см. «Выход 1» на рисунке 1).

Если установленные нормы эмиссии помех предусматривают применение коэффициентов гармонических составляющих $THDG_Y$, $THDS_Y$, $PWHD_{g,Y}$ или $PWHD_{sg,Y}$, рассчитываемых на основе среднеквадратичных значений гармонических групп $Y_{g,h}$ или гармонических подгрупп $Y_{sg,h}$, то указанные коэффициенты вычисляются в соответствии с 3.3 на основе величин, получаемых на «Выходе 2а» (см. рисунок 1).

Если в соответствии с установленными нормами эмиссии помех необходимо сглаживание указанных выше коэффициентов гармонических составляющих, то должен быть применен цифровой эквивалент фильтра низких частот первого порядка с постоянной времени 1,5 с, как показано на рисунке 5, со значениями коэффициентов по таблице 2.

Если при испытаниях на соответствие нормам эмиссии необходим расчет мощности P и коэффициента мощности (например, при испытаниях ТС классов С и D по ГОСТ 30804.3.2), то выполняют сглаживание значений модуля P и коэффициента мощности, как указано выше.

Примечание — Допускается применение внешнего измерителя мощности при измерении на интервале времени ≈ 200 мс. Значения P , полученные от внешнего измерителя мощности, подаются на вход блока сглаживания СИ (см. рисунок 1).

Для обеспечения проведения координированных наблюдений гармонических составляющих (см. ГОСТ 30804.4.30) необходимо провести дальнейшее сглаживание измеренных значений, для чего результаты группирования спектральных составляющих в соответствии с выражением (8) объединяют для получения среднеквадратичного значения на интервале времени, равном длительности пятнадцати интервалов измерения. Объединенные результаты должны обновляться каждые 200 мс (длительность одного интервала измерения) или каждые 3 с (длительность пятнадцати интервалов измерения).

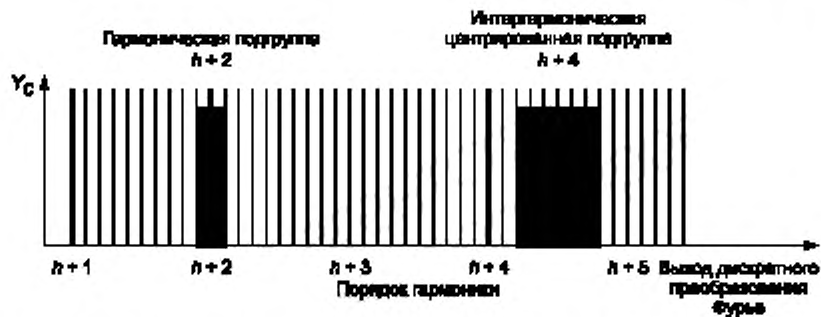
5.5.2 Соответствие нормам эмиссии

Для оценки соответствия нормам эмиссии проводится статистическая обработка данных в соответствии с требованиями, установленными в соответствующих стандартах, например ГОСТ 30804.3.2, ГОСТ 30804.3.12, ГОСТ 30804.4.30.

5.6 Оценка гармонических подгрупп напряжения

Преобразование Фурье применяют в предположении, что сигнал является стационарным. Однако в системах электроснабжения могут иметь место колебания напряжения, что приводит к передаче части энергии от гармонической составляющей к спектральным составляющим на смежных частотах. Для повышения точности оценки напряжений гармоник в системах электроснабжения выходные составляющие дискретного преобразования Фурье на частотах, отстоящих на 5 Гц, должны быть сгруппированы в соответствии с выражением (9) и рисунком 6

$$Y_{sg,h}^2 = \sum_{k=1}^{N-1} Y_{C,(N-h)+k}^2 \quad (9)$$



Примечание — Процедуры дальнейшего объединения данных для оценки подгрупп напряжения установлены в ГОСТ 30804.4.30.

Рисунок 6 — Схема образования гармонических подгрупп и интергармонических центрированных подгрупп (для систем электроснабжения частотой 50 Гц)

6 Другие принципы анализа

Применение СИ на основе дискретного преобразования Фурье установлено в настоящем стандарте в качестве опорного способа измерений. Однако это не исключает применения других принципов анализа, таких как применение банков цифровых фильтров, или вейвлет-анализа.

Кроме того, не исключается применение СИ с малой длительностью интервала измерения (вплоть до одного периода), особенно в приборах низкой стоимости. Однако применение таких СИ для оценки соответствия нестационарных сигналов нормам эмиссии не допускается, так как оценка нестационарных сигналов не может быть проведена при малой ширине измерительного окна.

Требования к СИ, применяющим альтернативные принципы анализа, должны учитывать неопределенность измерений, обусловленную всеми воздействующими факторами, включая нестационарный характер сигнала, паразитные наложения спектров и потери синхронизации. Неопределенность измерений должна соответствовать требованиям, установленным в разделе 5.

7 Переходный период

В СИ рекомендуется применять метод группирования, особенно при флюктуирующих нагрузках.

Вместе с тем при испытаниях ТС на соответствие нормам гармонических составляющих потребляемого тока по ГОСТ 30804.3.2 и ГОСТ 30804.3.12 допускается в течение переходного периода применение СИ, соответствующих требованиям, установленным в [2]. При этом в протоколах испытаний указывают: «Измерительная аппаратура соответствует требованиям IEC 61000-4-7:1991».

Примечание — Необходимость переходного периода связана с тем, что для применения метода группирования по 5.5.1 требуется внесение изменений в ГОСТ 30804.3.2 и ГОСТ 30804.3.12, касающихся ТС определенных видов (например, использующих симметричное многопериодное управление).

8 Общие требования

Изготовитель должен установить рабочие условия применения СИ и по возможности границы допустимой погрешности, обусловленной:

- изменениями температуры;
- изменениями влажности;
- изменениями напряжения питания СИ;
- кондуктивными электромагнитными помехами, воздействующими по сети электропитания;
- общими несимметричными напряжениями помех между входными цепями СИ, зажимами питающего напряжения и зажимом заземления;
- воздействием электростатических разрядов;
- воздействием радиочастотных электромагнитных полей.

При применении требований [7] к безопасности и изоляции следует учитывать, что входные цепи напряжения и тока СИ могут быть непосредственно подключены к сетевым проводникам под напряжением.

Приложение А
(справочное)

Измерение интергармоник

Спектральные составляющие на частотах, расположенных между двумя последовательными гармоническими частотами, возникают при наличии в сигнале интергармонических составляющих. Источниками интергармонических составляющих в основном являются:

- ТС, вызывающие изменения амплитуды и/или угла фазового сдвига основной составляющей и/или гармонических составляющих, например электропривод с инверторами;
- силовые электронные устройства, частоты переключений которых не синхронизированы с частотой системы электроснабжения, например источники питания «переменный ток — постоянный ток» и корректоры коэффициента мощности.

Интергармоники в системах электроснабжения, в частности, приводят к:

- возникновению помех в усилителях звуковой частоты;
- возникновению дополнительных моментов в электродвигателях и генераторах;
- нарушению работы устройств, основанных на измерении моментов перехода напряжения через нуль, например регуляторов силы источников света;
- возникновению помех в катушках индуктивности (явление магнитострикции);
- блокированию или нарушению работы приемников сигналов, передаваемых в электрических сетях, использующих контроль пульсаций.

Схема измерений интергармоник тока должна использовать общие принципы, указанные в 5.4.

Спектральные составляющие, относящиеся к интергармоникам, обычно изменяются по амплитуде и по частоте. Группирование спектральных составляющих в интервале частот между последовательными гармоническими составляющими образует интергармоническую группу. Это группирование позволяет учесть значения спектральных составляющих, возникающих между двумя последовательными гармониками, а также учесть результаты флюктуаций гармоник. Выражение (А.1) позволяет рассчитать значение интергармонической группы в зависимости от частоты гармонической составляющей.

$$Y_{sg,h}^2 = \sum_{k=1}^{N-1} Y_{C,(N \cdot h) + k}^2 \quad (\text{А.1})$$

Примечание — В контексте требований настоящего стандарта ig,h представляет собой интергармоническую группу порядка h (см. 3.4.3 и рисунок 4). Для целей настоящего стандарта среднееквадратичное значение интергармонической группы между гармониками порядка h и $h + 1$ обозначается как $Y_{sg,h}$. Например, группа между $h = 5$ и $h = 6$ обозначается $Y_{sg,5}$.

Влияние колебаний амплитуд и углов фазового сдвига гармоник может быть частично уменьшено при исключении из выражения (А.1) спектральных составляющих, непосредственно прилегающих к гармоническим частотам. Для определения среднееквадратичного значения $Y_{sg,h}$ интергармонической централизованной подгруппы спектральные составляющие, т. е. результаты дискретного преобразования Фурье («Выход 1», рисунок 1) должны быть перегруппированы в соответствии с выражением (А.2) (см. 3.4.4).

$$Y_{isg,h}^2 = \sum_{k=2}^{N-2} Y_{C,(N \cdot h) + k}^2 \quad (\text{А.2})$$

где $Y_{C,(N \cdot h) + k}$ — среднееквадратичные значения спектральных составляющих дискретного преобразования Фурье, расположенных выше частотной позиции гармоники порядка h ;

$Y_{isg,h}$ — среднееквадратичное значение интергармонической централизованной подгруппы порядка h .

Например, интергармоническая централизованная подгруппа между $h = 5$ и $h = 6$ обозначается $Y_{isg,5}$ (см. 3.4.4 и рисунок 6).

Примечания

1 Так как нестационарные гармоники вызывают образование боковых полос, близких к частотам гармоник, спектральные составляющие для $k = 1, 9$ или 11 , непосредственно прилегающие к рассматриваемым гармоникам, могут отражать изменения амплитуд или фазовых углов гармоник. Они, следовательно, должны быть исключены, для того чтобы образовать интергармоническую централизованную подгруппу. См. также рисунок 6.

2 Если производится оценка только гармоник, то группирование проводится в соответствии с выражением (8). Если гармоники и интергармоники оценивают по отдельности (при испытаниях ТС, способных генерировать интергармоники), спектральные составляющие, непосредственно прилегающие к гармонике (для $k = -1$ и $+1$), груп-

пируют совместно с этой гармоникой для образования гармонической подгруппы порядка h . Остаточные спектральные составляющие (для K от 2 до 8) группируют для образования интергармонической центрированной подгруппы порядка h в соответствии с выражением (A.2). См. также рисунок 6.

Сглаживание интергармонических групп и интергармонических центрированных подгрупп проводят тем же способом, что и при измерении гармоник, см. 5.5.1. Сглаживание отдельных интергармонических составляющих проводить не рекомендуется.

Требования к погрешности измерений интергармоник идентичны установленным для измерения гармоник, см. таблицу 1.

Приложение В
(справочное)

Измерения на частотах выше области частот гармоник до 9 кГц

В.1 Общие положения

Составляющие сигналов (токов или напряжений), частоты которых расположены выше частоты 40 гармоники (приблизительно 2 кГц), но ниже верхней границы полосы низких частот (9 кГц), обусловлены несколькими явлениями:

- применением устройств управления в источниках электропитания, использующих широтно-импульсную модуляцию, действующих на стороне подключения к электрической сети (синхронизированных или не синхронизированных по отношению к частоте сети), например используемых в активных системах коррекции коэффициента мощности;

- передачей сигналов в электрических сетях;

- инъекцией помех в системы электроснабжения от подключенных ТС, например преобразователей напряжения;
- колебаниями напряжения и тока, наведенными узкополосными радиоизлучениями.

Составляющие сигналов на частотах выше области частот гармоник до 9 кГц могут представлять собой сигналы на отдельных частотах или широкополосные процессы.

Измерения этих составляющих не требуют высокого разрешения по частоте. Вместо этого обычно применяется группирование энергии анализируемых сигналов в заранее установленных полосах частот.

Для частотного анализа рекомендуется использование дискретного преобразования Фурье в соответствии с разделом 4.

Одна из трудностей при анализе спектральных составляющих в полосе частот от 2 до 9 кГц, имеющих малые амплитуды, связана с исключением влияния значительно более мощных сигналов гармоник низкого порядка. Для того чтобы отфильтровать сигналы гармоник низкого порядка, следует применять эквивалент сети (ЭС) (см. рисунок В.4). Если используется ЭС, то испытательное напряжение, подаваемое на ИТС при измерениях составляющих потребляемого тока в полосе от 2 до 9 кГц, может быть получено непосредственно от распределительной электрической сети низкого напряжения (при условии, что напряжение является достаточно стабильным и отклонения напряжения и частоты находятся в пределах установленных допусков). Если необходимые напряжение и частота не могут быть получены от распределительной сети общего назначения, то в качестве альтернативы может быть применен подходящий источник электропитания.

В некоторых случаях, если конструкция СИ включает комбинацию внутренних фильтров и СИ обладает достаточно большим динамическим диапазоном, анализ в полосе от 2 до 9 кГц возможен без применения эквивалента сети.

В.2 Основное средство измерений

СИ в полосе частот от 2 до 9 кГц должно использовать дискретное преобразование Фурье в соответствии с 4.4.1 с изменениями, учитывающими сведения, приведенные в настоящем приложении. Прежде всего, полоса частот внешних преобразователей напряжения и тока должна обеспечивать проведение измерений в полосе от 2 до 9 кГц. Учитывая низкие уровни измеряемых сигналов, целесообразно применение в СИ полосового фильтра, ослабляющего амплитуды основной составляющей и сигналов на частотах выше 9 кГц. Ослабление основной составляющей должно превышать 560 раз (55 дБ).

Примечание — Значения измеряемых составляющих сигналов в сравнении со значениями токов и напряжений основной частоты равны от $2 \cdot 10^{-5}$ до $5 \cdot 10^{-2}$.

Частота дискретизации должна быть выбрана в соответствии с установленными правилами анализа сигналов так, чтобы можно было измерить частотные составляющие до частоты 9 кГц включительно. Должен быть применен временной интервал измерений длительностью 200 мс, соответствующий приблизительно 10 (12) периодам основной частоты систем электроснабжения частотой 50 (60) Гц. Следовательно, частотное разделение между последовательными спектральными составляющими $Y_{C,f}$ будет 5 Гц.

Требования к синхронизации частоты дискретизации с частотой сети не устанавливаются.

Среднеквадратичное значение спектральной составляющей на частоте f обозначено $Y_{C,f}$, например $Y_{C,3160}$ означает среднеквадратичное значение составляющей на частоте 3160 Гц.

Для измерительных входов тока и напряжения СИ применяют требования, установленные в 5.1 и 5.2 соответственно.

В.3 Группирование

Данные, представляющие собой результаты дискретного преобразования Фурье (см. рисунок 1, «Выход 1»), должны быть сгруппированы. Группируют данные, относящиеся к полосам частот шириной 200 Гц, начиная от первой полосы частот шириной 200 Гц, расположенной непосредственно за областью частот гармоник (см. рисунок В.1). Центральная частота первой группы равна 2,1 кГц для систем электроснабжения частотой 50 Гц и 2,5 кГц — для систем 60 Гц. Среднеквадратичное значение группы для каждой полосы частот $Y_{B,b}$ определяют по формуле

$$Y_{в,б} = \sqrt{\sum_{f=b-95\text{Гц}}^{b+100\text{Гц}} Y_{C,f}^2} \quad (\text{В.1})$$

Примечания

1 Ширина полосы частот группирования установлена в соответствии с шириной полосы пропускания измерительного приемника СИСПР для частот от 9 до 150 кГц (см. ГОСТ 30805.16.1.1—2013, полоса частот А).

2 Значения центральной частоты, например 2100, 2300, 2500 Гц, служат обозначениями соответствующей полосы частот группирования. Наивысшее значение центральной частоты равно 8900 Гц (см. рисунок В.1).

3 Для систем электроснабжения частотой 60 Гц к частотам, расположенным выше области частот гармоник, относят частоты, превышающие 2400 Гц.

4 Если в область частот гармоник включают гармоники до 50-го порядка, формулу (В.1) применяют для $h \geq 2500$ Гц для систем электроснабжения 50 Гц и $h \geq 3100$ Гц — для систем 60 Гц.

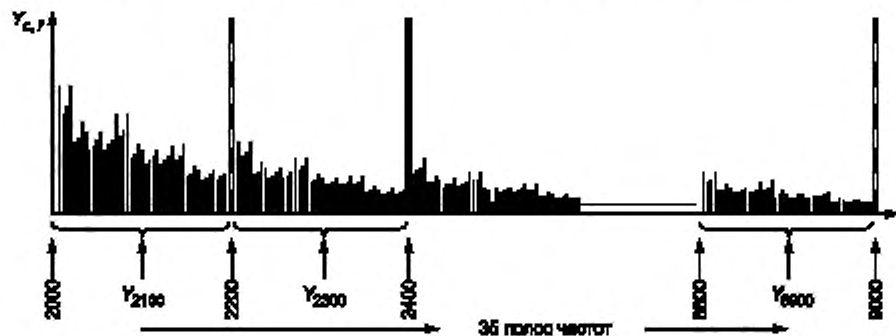
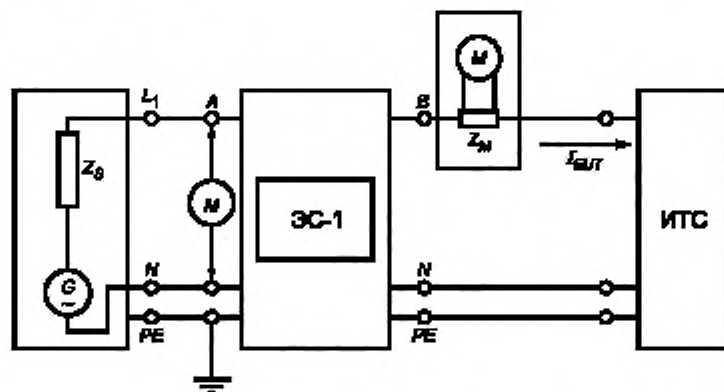


Рисунок В.1 — Схема распределения полос частот при измерениях в области от частоты гармоники 40-го порядка (для систем электроснабжения частотой 50 Гц) и до частоты 9 кГц

В.4 Схемы измерений для оценки эмиссии

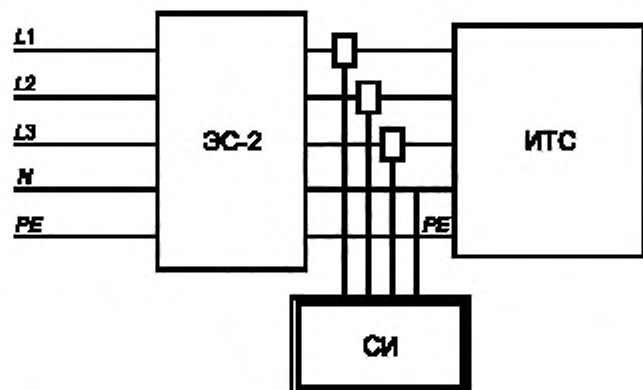
Для улучшения повторяемости результатов измерений при оценке эмиссии следует установить и поддерживать постоянное значение полного сопротивления источника электропитания (электрической сети). Для этого между зажимами источника электропитания и зажимами ИТС должен быть включен эквивалент сети (ЭС), обеспечивающий установленное значение полного сопротивления в полосе частот от 2 до 9 кГц. Подключение ЭС показано на рисунках В.2, В.3 (ЭС-1 — однофазный эквивалент сети, ЭС-2 — трехфазный эквивалент сети).

Примечание — При измерениях составляющих сигналов на частотах ниже 9 кГц принят подход, установленный в ГОСТ 30805.16.2.1—2013.



G — источник электропитания; Z_G — внутреннее полное сопротивление источника электропитания; M — средство измерений; ЭС-1 — однофазный эквивалент сети; Z_M — внутреннее полное сопротивление средства измерений; I_{EUT} — потребляемый ток ИТС; L — фазный провод; N — нейтральный провод; PE — провод защитного заземления; ИТС — испытуемое техническое средство

Рисунок В.2 — Схема измерений эмиссии составляющих потребляемого тока ТС в однофазных системах



ЭС-2 — трехфазный эквивалент сети; L1, L2, L3 — фазные провода; N — нейтральный провод;
PE — провод защитного заземления; ИТС — испытуемое техническое средство

Примечание — Конструкция ЭС-2 должна включать три однофазных эквивалента сети (нейтральные проводники соединяют вместе).

Рисунок В.3 — Схема измерений эмиссии составляющих потребляемого тока ТС в трехфазных системах

Схема ЭС представлена на рисунке В.3 (для упрощения приведен однофазный эквивалент сети)

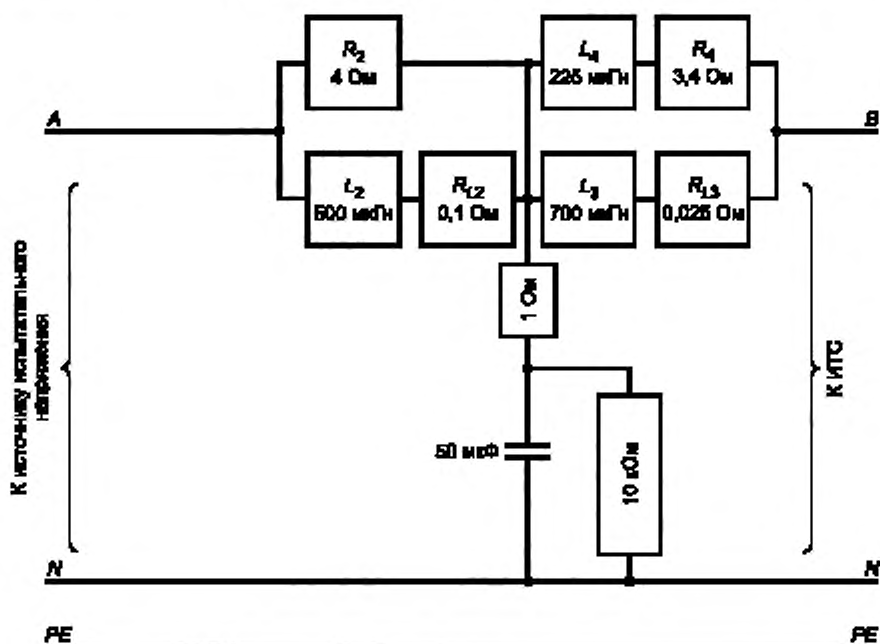


Рисунок В.4 — Эквивалент сети для испытаний ТС с потребляемым током не более 16 А

При измерении токов их значения должны быть измерены в проводниках, соединяющих ЭС и ИТС (например, в точке В, см. рисунок В.3).

Примечание — Если используется источник электропитания переменного тока, его индуктивность и активное сопротивление не должны превышать 160 мкГн и 0,1 Ом соответственно.

В.5 Требования к характеристикам процесса измерения

Неопределенность измерений в целом с учетом СИ и измерительного шунта или трансформатора тока не должна превышать 10 % значения измеряемого тока (при испытаниях с одночастотными сигналами). Изготовитель СИ должен установить диапазон измеряемых значений, в отношении которых выполняется требование к неопределенности измерений 10 %. Максимальная неопределенность измерений при учете характеристик ЭС не должна превышать $\pm 15\%$ значения группы $Y_{B,6}$.

Примечание — Электропитание должно обеспечивать функционирование ТС в рабочих условиях в части частоты, напряжения и мощности электропитания. Для подачи испытательного напряжения могут быть использованы низковольтная распределительная электрическая сеть или подходящий источник электропитания.

Если в точке В используется токовый шунт (см. рисунок В.3), его сопротивление должно быть не более 0,02 Ом. Полное сопротивление ЭС между точками В и N (см. рисунок В.3) в полосе частот от 2 до 9 кГц при соединении вместе точек А и N не должно отличаться более чем на 5 % от значения, указанного на рисунке В.4.

Допустимые отклонения значений элементов ЭС (см. рисунок В.4) устанавливаются так, чтобы отклонения полного сопротивления ЭС не отличались более чем на 5 % от значений, установленных на рисунке В.5, при изменениях частоты, потребляемого тока и температуры. Для соответствия установленным значениям полного сопротивления должны быть предусмотрены соответствующие конструктивные элементы эквивалента сети, корпус и введен контроль температуры.

На частотах 2050 и 2450 Гц модуль полного сопротивления ЭС равен соответственно 3,745051 и 3,868051 Ом. Модуль полного сопротивления $|z|$ для частот выше 3 кГц вычисляют по формуле

$$|z| = \sqrt{8,819 + 123 \cdot 10^{-7} \cdot f^2 \cdot \ln(f)}. \quad (\text{В.2})$$

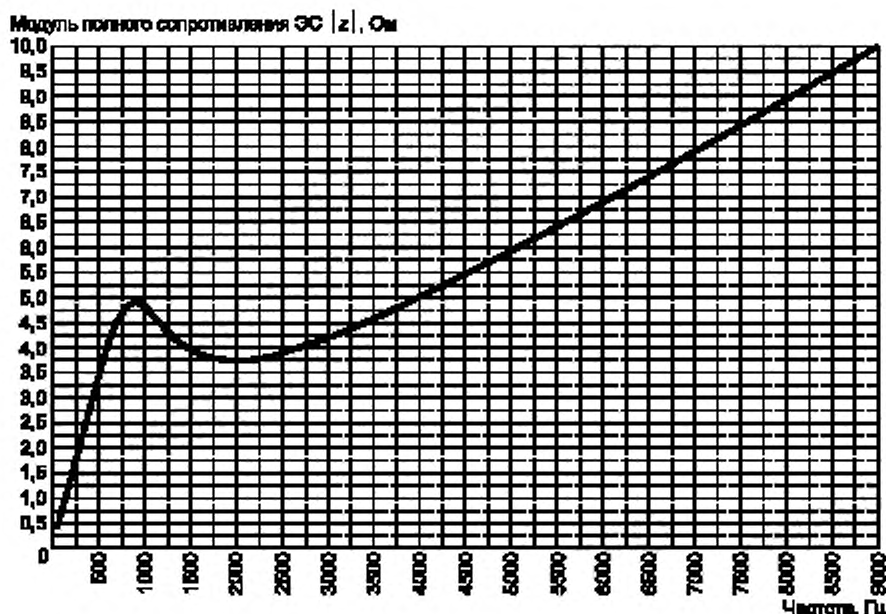


Рисунок В.5 — Модуль полного сопротивления эквивалента сети

Приложение С
(справочное)

Технические обоснования метода группирования

При обосновании методов измерений, установленных в настоящем стандарте, необходимо принимать во внимание противоречивые требования к процессу измерения (например, к ширине полосы частот измерений и разрешению по частоте). Поэтому при определении на практике результатов измерений достижение компромисса при выполнении противоречивых требований является в некоторых случаях более важным, чем обеспечение высшей точности оценки сигнала. В настоящем приложении рассмотрены обоснования, учтенные при разрешении нескольких наиболее важных вопросов.

Примечание — В настоящем стандарте напряжение и сила тока выражены в среднеквадратичных значениях, если не указано иное.

С.1 Энергетическая эквивалентность представления сигнала во временной и частотной области

Энергетическая теорема Релея устанавливает следующую эквивалентность мощности (или энергии) сигнала, представленного во временной и частотной областях:

$$\int_{-\infty}^{+\infty} [g(t)]^2 dt = \frac{1}{2\pi} \int_{-\infty}^{+\infty} |G(j\omega)|^2 d\omega, \quad (\text{С.1})$$

где $g(t)$ — функция времени;

$G(j\omega)$ — комплексное преобразование Фурье функции $g(t)$;

$\omega = 2\pi f$.

Примечание — Так как мощность сигнала пропорциональна квадрату напряжения или тока, то выражение $[g(t)]^2$ рассматривается как «мощность» сигнала. Поэтому, если $g(t)$ — зависимость напряжения от времени, то левая часть выражения (С.1) (сигнал во временной области) имеет размерность $\text{В}^2 \cdot \text{с}$ («энергии»). Преобразование Фурье сигнала $g(t)$ представляет собой спектральную плотность напряжения и, например, $G(j\omega)$ будет иметь размерность $\text{В}/\text{Гц}$ или $\text{В} \cdot \text{с}$, т. е. правая часть выражения (С.1) будет иметь размерность $\text{В}^2 \cdot \text{с}$ («энергии»).

Если функция времени не является периодической, ее спектральная плотность должна быть непрерывной. Если функция является периодической, то она может быть представлена в интервале измерения длительностью T_N , так как бесконечное повторение интервалов измерения будет полностью представлять функцию $g(t)$. Преобразование Фурье данного ограниченного во времени сигнала не является непрерывным и содержит спектральные линии, частоты которых отделены друг от друга интервалами $f_N = 1/T_N$. Произведение длительности временного интервала измерения на квадрат среднеквадратичного значения (комплексной) спектральной составляющей G_k^2 на частоте $f = k \cdot f_N$ представляет собой (приблизительно) энергию, соответствующую непрерывной спектральной плотности в интервале частот от $f - f_N/2$ до $f + f_N/2$. «Энергия» суммы спектральных линий эквивалентна «энергии» функции времени в пределах интервала измерения. Разделив «энергию» на длительность интервала измерения, получим следующее выражение:

$$\frac{1}{T_N} \int_{-T_N/2}^{+T_N/2} [g(t)]^2 dt = \sum_{k=-\infty}^{\infty} |G_k|^2. \quad (\text{С.2})$$

Левая часть выражения (С.2) представляет собой среднюю мощность функции времени в пределах интервала измерения, правая часть выражения (С.2) — полную мощность всех спектральных линий.

Спектральные линии преобразования Фурье на отрицательных частотах являются сопряженными относительно спектральных линий при тех же положительных частотах, т. е. спектр «мощности» симметричен относительно частоты $f = 0$. При сложении частей спектра на отрицательных и положительных частотах выражение (С.2) может быть упрощено:

$$\frac{1}{T_N} \int_{-T_N/2}^{+T_N/2} [g(t)]^2 dt = G_0^2 + 2 \sum_{k=1}^{\infty} |G_k|^2. \quad (\text{С.3})$$

Определение амплитуды c_k составляющей ряда Фурье в соответствии с выражением (3) (см. раздел 3) относится к $T_N/2$, а не к T_N (исключая c_0 , который относится к T_N). Поэтому $c_k = 2G_k$ или $C_k = \sqrt{2}G_k$. Выражение (С.3) может быть, следовательно, представлено в виде

$$\frac{1}{T_N} \int_{-T_N/2}^{+T_N/2} [g(t)]^2 dt = c_0^2 + \sum_{k=1}^{\infty} |C_k|^2 = \sum_{k=0}^{\infty} |C_k|^2. \quad (\text{C.4})$$

Практически номера коэффициентов в сумме выражения (C.4) должны быть ограничены, т. е. $K = 1 \dots K$.

Если полоса частот сигнала ограничена частотой $f_k = K f_N$, то «мощность» составляющих порядка $k > K$ равна нулю, и они могут быть исключены из суммы в выражении (C.4). При этом необходимо, чтобы частота f_k была вне полосы рабочих частот средства измерений.

C.2 Характеристики цифровых средств измерений

В настоящем стандарте рассмотрены цифровые СИ. В соответствии с формулой Шеннона функция времени должна быть дискретизирована с частотой отсчетов $f_s > 2f_k$, так что коэффициенты спектральных составляющих должны быть рассчитаны вплоть до C_k . Число отсчетов в измерительном окне составляет $M = f_s T_N$.

При идеальных условиях, указанных выше, т. е. если сигнал, преобразованный в последовательность дискретных величин, является периодическим, его полоса частот ограничена и интервал измерения синхронизирован с периодическим сигналом, выражение (C.4) может быть переписано в виде

$$\sqrt{\frac{1}{N} \sum_{i=1}^N [g(t_i)]^2} = \sqrt{\sum_{k=0}^{N/2} |C_k|^2}. \quad (\text{C.5})$$

где $g(t_i)$ — значения функции времени в точках взятия выборок;

$$t_i = iT_N/N.$$

Из выражения (C.5) следует, что среднеквадратичное значение спектральных составляющих при представлении сигнала в частотной области равно среднеквадратичному значению сигнала во временной области при его представлении в виде последовательности выборок. Поэтому энергетическая теорема Релея может быть применена для подтверждения того, что при конкретных условиях спектр мощности достаточно точно представляет сигнал во временной области.

При идеальных условиях, указанных выше, спектр мощности, рассчитанный методами, установленными в настоящем стандарте, представляет собой среднюю мощность спектральных составляющих измеряемого сигнала на установленном временном интервале измерений. Спектр мощности точно определяет полную мощность сигнала, а также мощности индивидуальных частотных составляющих и частоты этих составляющих. Для практических целей условия могут быть отнесены к «идеальным», если все составляющие измеряемого сигнала являются в точности «базовыми» гармониками, т. е. $f_N = 1/T_N$. Учитывая жесткие требования к синхронизации, установленные в настоящем стандарте, данные условия, близкие к идеальным, по определению будут иметь место для составляющей основной частоты системы электроснабжения и для любых составляющих на частотах, кратных основной частоте, т. е. для гармоник основной частоты.

Примечание — Значение «базовой» частоты должно быть обратно длительности интервала измерения; значение основной частоты обратно длительности периода в системе электроснабжения.

Длительность временного интервала измерения (ширина измерительного окна) для СИ, соответствующих требованиям настоящего стандарта, $T_N = 200$ мс, равна 10 периодам основной частоты для систем электроснабжения 50 Гц и 12 периодам основной частоты для систем 60 Гц. СИ, сконструированные в соответствии с требованиями первого издания IEC 61000-4-7 (см. [2]), имеют измерительное окно шириной 16 периодов основной частоты (длительность = 320 мс для систем электроснабжения 50 Гц и = 267 мс для систем электроснабжения 60 Гц). Частотный разнос спектральных составляющих («базовая» частота f_N) для СИ, соответствующих требованиям настоящего стандарта, равен 5 Гц. Для СИ, соответствующих требованиям первого издания IEC 61000-4-7 (см. [2]), частотный разнос спектральных составляющих равен = 3,125 Гц для систем электроснабжения частотой 50 Гц и = 3,75 Гц для систем электроснабжения 60 Гц.

Метод группирования, установленный в настоящем стандарте [выражение (8)], обеспечивает точную оценку полной мощности спектральных составляющих. При использовании метода группирования учитывают все спектральные составляющие, а не только спектральные линии на частотах, кратных основной частоте («гармоники»). Выражение (8) относится только к спектральным линиям при частотном разнесе 5 Гц и должно, следовательно, быть модифицировано при использовании других «базовых» частот. При правильном применении выражения (8) с учетом его модификации (при необходимости), спектр мощности точно представляет среднюю мощность измеряемого сигнала, как установлено энергетической теоремой Релея.

Для условий, которые не могут быть отнесены к идеальным, например при наличии негармонического сигнала с составляющими на частотах $f \neq k \cdot f_N$ (k — целое число), происходит определенная потеря информации о частотном содержании сигнала, но мощность сигнала будет представлена точно. При интервале измерения длительностью 200 мс наличие интергармонических составляющих на частотах, не кратных частоте 5 Гц, например на частоте 287 Гц, будет означать наличие негармонического сигнала или присутствие колебаний напряжения в

пределах анализируемого интервала измерений. Метод группирования, установленный в настоящем стандарте, обеспечивает точную оценку мощности в большинстве случаев. Распределение мощности в пределах групп, соответствующих конкретным сигналам, зависит от характеристик наложенных сигналов.

В разделах С.3—С.4 приведены несколько примеров, иллюстрирующих данный подход. Влияние колебаний гармоник напряжения и тока рассмотрено в С.3. Влияние интергармоник рассмотрено в С.4. В приведенных примерах основные составляющие напряжения и тока, являющиеся на практике преобладающими, не рассматриваются. Это позволяет детально представить на рисунках С.1—С.7 спектральные линии и эффекты группирования.

С.3 Колебания гармоник

Пример 1 — Ток пятой гармоники во временной и спектральной области, среднеквадратичное значение которого изменяется в течение длительности интервала измерения от 3,536 до 0,707 А, представлен на рисунке С.1. Ток изменяется после 21, 25 периода пятой гармоники. Расчетное среднеквадратичное значение тока для данного случая равно 2,367 А. Измеренное значение пятой гармоники (одиночная спектральная линия) равно 1,909 А, что без рассмотрения других спектральных линий приводит к ошибке 19,3 %. Расчет значения гармонической подгруппы приводит в этом случае к значению тока 2,276 А (ошибка снижается до 3,84 %). Однако расчет значения гармонической группы измеренной линии приводит уже к значению 2,332 А, что соответствует небольшой остаточной ошибке 1,47 %.

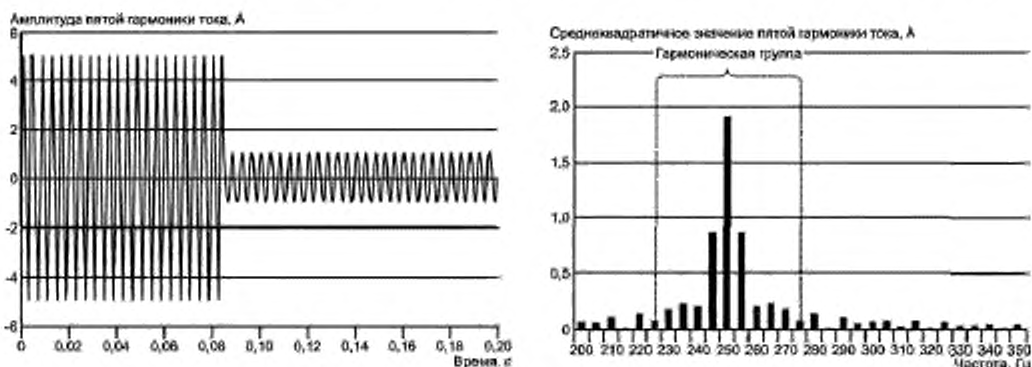


Рисунок С.1 — Колебания тока пятой гармоники

Пример 2 — Напряжения гармоник в системах электроснабжения обычно вызваны гармоническими составляющими тока, потребляемого несколькими нелинейными нагрузками. Как правило, существенная корреляция между изменениями нагрузок отсутствует. Кроме того, к системам электроснабжения подключены также квазистационарные нагрузки. Поэтому быстрые флюктуации гармоник напряжения со значительными размахами являются редкими в системах электроснабжения. Напряжение пятой гармоники во временной и спектральной области, среднеквадратичное значение которого изменяется в течение длительности интервала измерения от 13,225 до 9,776 В, представлено на рисунке С.2. В данном случае расчетное среднеквадратичное значение напряжения равно 11,37 В, а измеренное (одиночная спектральная линия) — 11,24 В. Установленный в настоящем стандарте алгоритм группирования приводит к значению 11,33 В для гармонической подгруппы и 11,34 В для гармонической группы (ошибки 0,35 % и 0,24 % соответственно). Такие ошибки находятся в пределах погрешности, установленной для средств измерений.

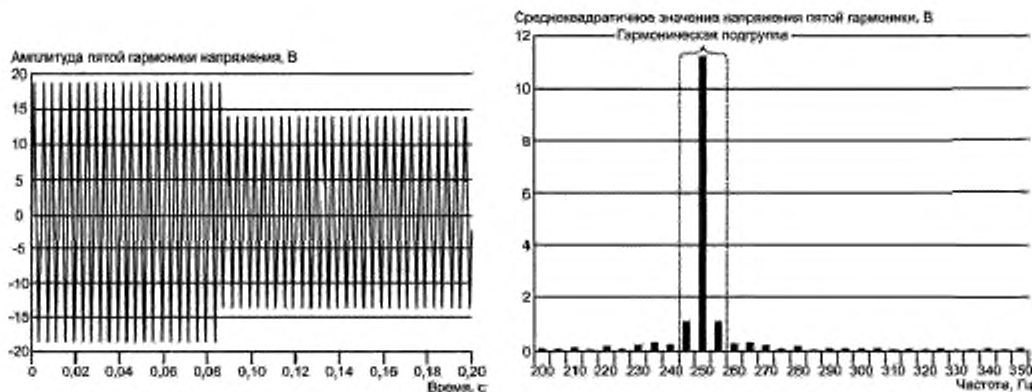


Рисунок С.2 — Колебания напряжения пятой гармоники

Пример 3 — Микроволновые печи в составе гармоник потребляемого тока создают также третью гармонику. В качестве примера рассмотрена микроволновая печь с фазовым управлением средней мощностью при частоте повторения 5 Гц и рабочем цикле 50 %. Ток третьей гармоники и соответствующий спектр представлены на рисунке С.3. Значение тока третьей гармоники равно 1 А. Полное среднеквадратичное значение тока равно 0,707 А. Среднеквадратичное значение спектральной линии этой гармоники равно 0,5 А (ошибка — 29,3 %). Значение гармонической подгруппы равно 0,673 А (ошибка — 4,8 %), значение гармонической группы равно 0,692 А (ошибка — 2 %).

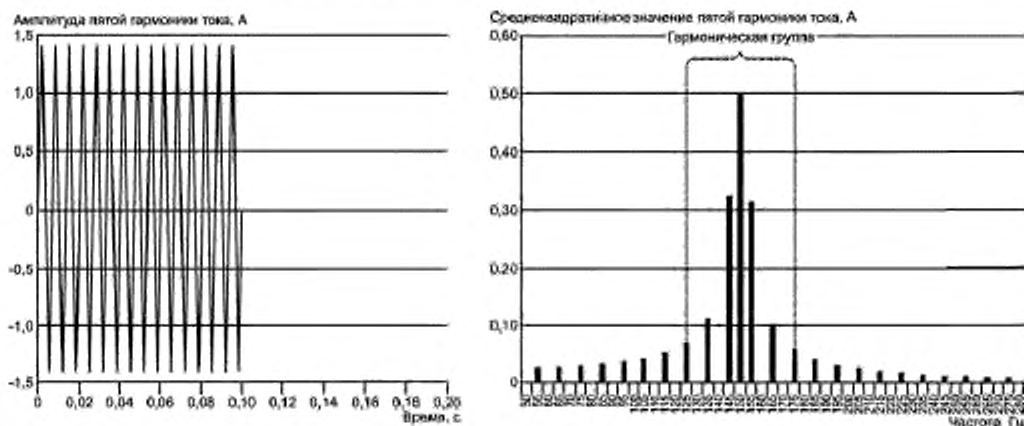


Рисунок С.3 — Колебания тока третьей гармоники микроволновой печи

С.4 Интергармоники

Пример 1 — К системам электроснабжения могут быть подключены устройства передачи/приема сигналов. С тем чтобы исключить нарушения работы при воздействии гармоник сетевого напряжения, указанные устройства используют частоты, как правило, расположенные между частотами двух гармоник, т. е. интергармонические частоты. Если частота кратна «базовой» частоте f_N и сигнал имеет постоянный уровень в пределах интервала измерения, то в спектре появляется одна дополнительная линия на данной частоте, и в дополнительном группировании нет необходимости. Но для того, чтобы передать информацию, сигнал модулируют. Влияние модуляции приводит к появлению спектральных линий, центрированных относительно частот сигнализации. Группирование интергармоник в соответствии с требованиями приложения А приводит к снижению ошибок, как и при группировании составляющих, показанных на рисунке С.3.

Во многих случаях используют частоты сигнализации, не кратные частоте f_N . Пример непрерывного передаваемого сигнала 23 В на частоте 178 Гц, наложенного на третью и пятую гармоники,

имеющие среднеквадратичные значения 11,5 В, представлен на рисунке С.4. Дискретное преобразование Фурье, не обеспечивающее определение спектральной линии на частоте 178 Гц (явление «потери» сигнала), распределяет энергию сигнала на частоте 178 Гц близлежащим спектральным линиям. В данном случае интергармоническая группа порядка 3,5 (см. приложение А) содержит большую часть распределенной энергии. Значение группы равно 22,51 В (ошибка — лишь 2,15 %).

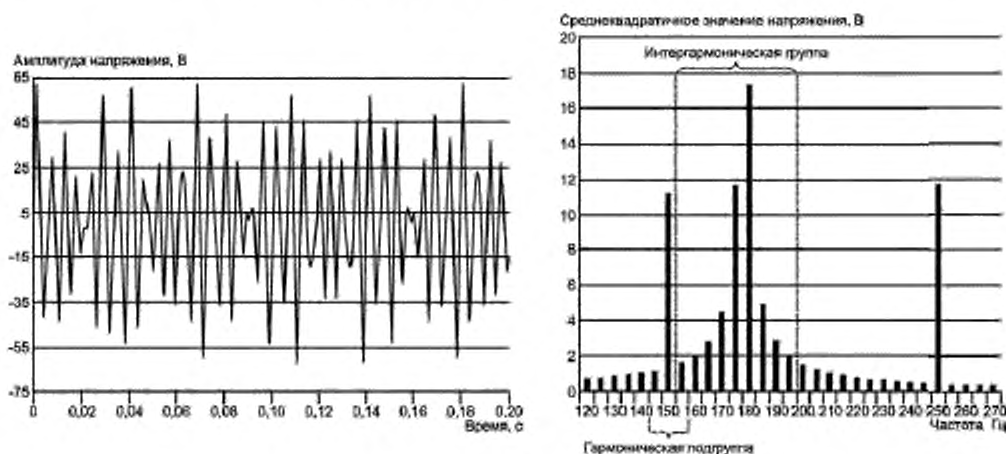


Рисунок С.4 — Передаваемый сигнал на частоте 178 Гц совместно с третьей и пятой гармониками

Примечания

1 Результатом «потери» сигнала на частоте, не кратной «базовой» частоте, является наложение дополнительных векторов на векторы первоначальных гармоник (см. рисунок С.7). Углы фазового сдвига между дополнительным и первоначальным векторами одной и той же частоты увеличиваются (или уменьшаются) на постоянную величину при переходе от одного интервала измерения (измерительного окна) к другому. В зависимости от угла фазового сдвига результирующий вектор может изменяться от суммы до разности этих векторов. В настоящем примере первоначальный вектор равен 11,5 В и дополнительные векторы равны 1,2 В на частоте 150 Гц и 0,4 В на частоте 250 Гц (см. рисунок С.4). Результирующие векторы изменяются от 10,3 до 12,7 В на частоте 150 Гц и от 11,1 до 11,9 В — на частоте 250 Гц. Среднеквадратичное значение результирующего вектора, определенное на многих последовательных интервалах измерения, представляет собой «общее» среднеквадратичное значение первоначального и дополнительных векторов. В настоящем примере это 11,56 В на частоте 150 Гц и 11,51 В — на частоте 250 Гц. Процедура сглаживания, применяемая после группирования, значительно уменьшает возможные отклонения и обеспечивает получение средних значений, близких к общему среднеквадратичному значению.

2 Если уровень сигналов, передаваемых в системе электроснабжения, меньше, чем в настоящем примере, влияние указанных выше эффектов соответственно уменьшается.

Пример 2 — В системах электроснабжения могут иметь место интергармонические составляющие тока и напряжения, не связанные с передачей сигналов, случайно возникающие на частотах между двумя соседними гармониками. Например, на рисунке С.5 показана интергармоника 9,8 В на частоте 287 Гц совместно с пятой гармоникой 13,2 В и шестой гармоникой 10 В. В приведенном спектре виден эффект «потери» сигнала. Интергармоническая группа порядка 5 (см. 3.4) имеет значение 9,534 В (ошибка — 2,7 %).

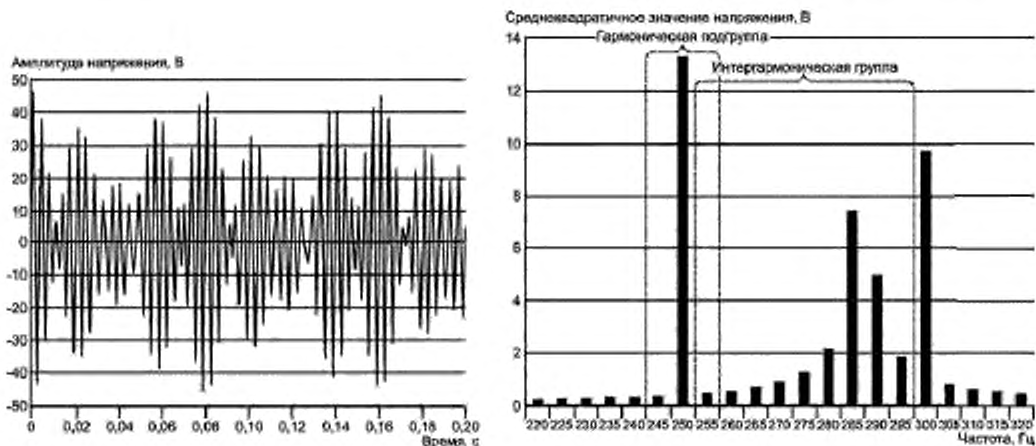


Рисунок С.5 — Интергармоника на частоте 287 Гц совместно с пятой и шестой гармониками

Пример 3 — Электродвигатель с изменяющимся моментом, например, приводящий в действие поршневой насос, инжектирует в систему электроснабжения пятую гармонику напряжения, среднее значение которой равно 10 В, модулированную синусоидальным сигналом частотой 5 Гц при коэффициенте модуляции 20 % (см. рисунок С.6).

Общее среднеквадратическое значение функции времени, оцениваемое при интервале 0,2 с, равно 10,1 В. Спектр содержит линию «несущей» частоты 250 Гц и две боковые линии по 1 В на частотах 245 и 255 Гц (см. рисунок С.6b). Ошибка при учете одиночной спектральной линии 250 Гц будет равна 0,99 %, при расчете гармонической подгруппы ошибка отсутствует.

В этой же системе электроснабжения может присутствовать сигнал 9,8 В на частоте 287 Гц (см. рисунок С.6b). Из-за нецелого числа периодов данного сигнала в измерительном окне 200 мс (57,4 периода) возникает эффект «потери» сигнала. Среднеквадратическое значение интергармонической группы равно 9,538 В, ошибка — 2,7 %.

Флюктуирующая гармоника и передаваемый сигнал складываются в системе электроснабжения (см. рисунок С.6d). Их общее среднеквадратическое значение равно 14,07 В. Возможны различные варианты группирования результирующих спектральных составляющих (рисунок В.6e). Так как спектр свидетельствует о наличии гармоники 250 Гц и сигнала вблизи частоты 285 Гц, возможно применение двух процедур группирования (каждая спектральная линия должна учитываться только один раз). При этом определяются:

- интергармоническая группа значением 9,36 В (ошибка 4,5 % относительно 9,8 В) и единственная гармоническая линия значением 10,16 В (ошибка 1,6 % относительно 10 В), что приводит к общему среднеквадратическому значению 13,81 В (ошибка 1,8 % относительно 14,07 В);

- интергармоническая подгруппа значением 9,34 В (ошибка 4,7 % относительно 9,8 В) и гармоническая подгруппа значением 10,23 В (ошибка 1,29 % относительно 10 В), что дает общее среднеквадратическое значение 13,85 В (ошибка 1,5 % относительно 14,07 В).

Вторая процедура группирования в большей степени соответствует «физике» процесса. Выбор процедуры группирования возможен после наблюдения спектра при нескольких последовательных интервалах измерения.

Боковые спектральные линии около пятой гармоники в наибольшей степени подвергаются влиянию эффекта «потери» сигнала. Для флюктуирующей пятой гармоники векторы составляющих 245 и 255 Гц равны по значению, но противоположно направлены. При неизменном коэффициенте модуляции длины векторов остаются постоянными, но их углы изменяются при переходе от одного интервала измерения к другому, так как частота модуляции не кратна «базовой» частоте. Векторы, связанные с интергармоникой 287 Гц, также остаются приблизительно постоянными, но их углы изменяются от одного интервала измерения к другому. Две спектральные составляющие с частотами на 5 Гц выше и ниже частоты пятой гармоники представлены на рисунке С.7. Характеристики векторов, представленных на рисунке С.7, соответствуют интервалу измерения в соответствии с рисунком С.6. Длина вектора на частоте 245 Гц увеличена, а на частоте 255 Гц уменьшена вследствие воздействия векторов модуляции. В следующем интервале измерения углы векторов, связанных с интергармоникой 287 Гц, будут другими, и, следовательно, величина объединенного вектора будет изменяться.

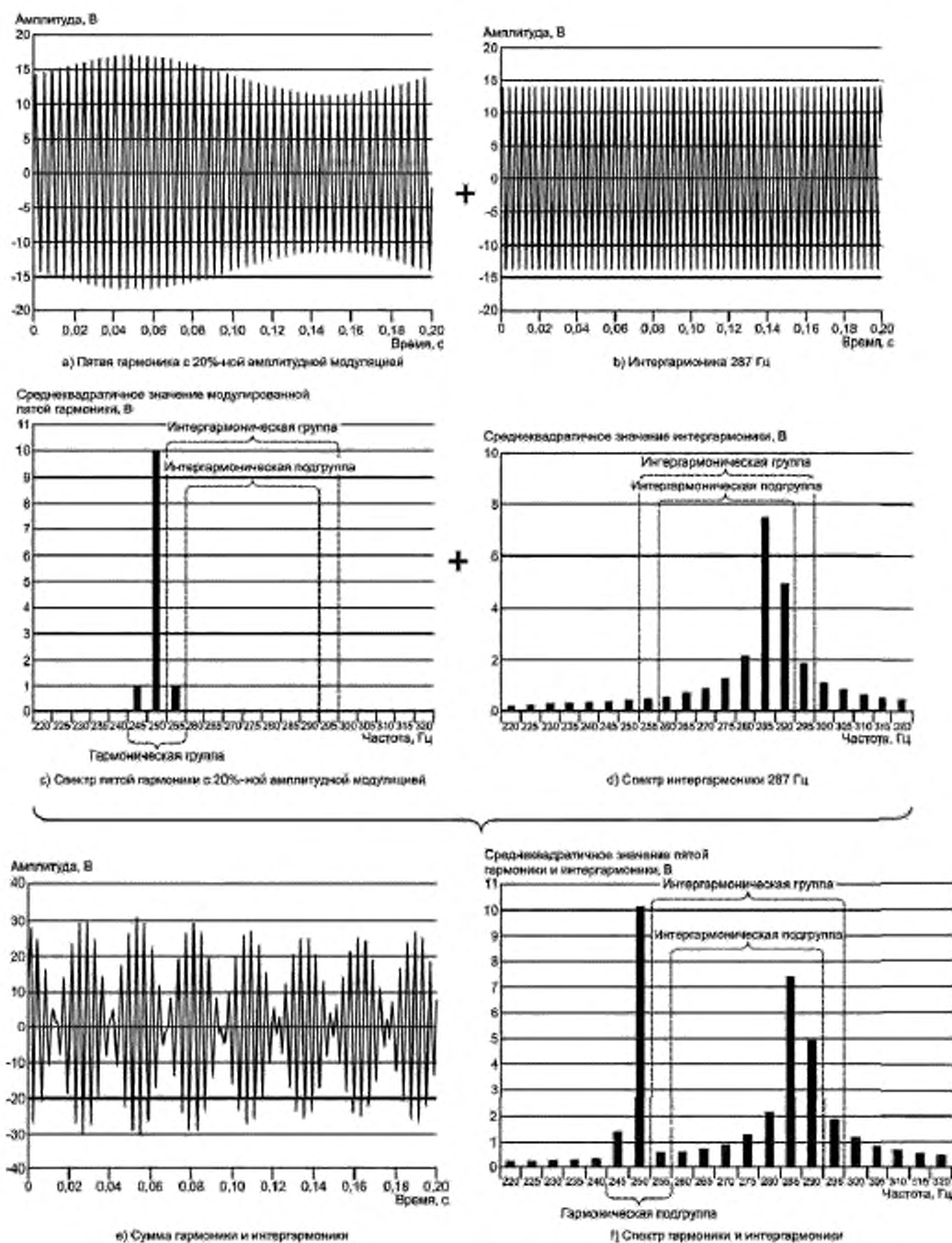


Рисунок С.6 — Модулированная пятая гармоника совместно с интергармоникой частотой 287 Гц



Рисунок С.7 — Векторы спектральных составляющих на частотах 245 и 255 Гц

Приложение ДА
(справочное)

**Сведения о соответствии ссылочных межгосударственных стандартов
международным стандартам, использованным в качестве ссылочных
в примененном международном стандарте**

Таблица ДА.1

Обозначение ссылочного межгосударственного стандарта	Степень соответствия	Обозначение и наименование ссылочного международного стандарта
ГОСТ 30372—2017 (IEC 60050-161:1990)	MOD	IEC 60050-161 «Международный электротехнический словарь. Глава 161. Электромагнитная совместимость»
ГОСТ 30804.3.2—2013 (IEC 61000-3-2:2009)	MOD	IEC 61000-3-2 «Электромагнитная совместимость. Часть 3-2. Пределы. Пределы выбросов для синусоидального тока (оборудование с входным током менее или равным 16 А на фазу)»
ГОСТ 30804.3.12—2013 (IEC 61000-3-12:2004)	MOD	IEC 61000-3-12 «Электромагнитная совместимость. Часть 3. Пределы. Раздел 12. Пределы. Пределы для гармоничных токов, генерируемых оборудованием, связанным с бытовыми низковольтными системами с входным током 16 А и меньше или равным 75 А на фазу»
<p>Примечание — В настоящей таблице использовано следующее условное обозначение степени соответствия стандартов: - MOD — модифицированные стандарты.</p>		

Библиография

- [1] IEC 61010-1:2001¹⁾ Требования безопасности электрического оборудования для измерения, контроля и лабораторного применения. Часть 1. Общие требования (Safety requirements for electrical equipment for measurement, control and laboratory use — Part 1: General requirements)
- [2] IEC 61000-4-7:1991²⁾ Электромагнитная совместимость (ЭМС). Часть 4. Методы испытаний и измерений. Раздел 7. Общее руководство по измерению гармоник и интергармоник для систем электроснабжения и подключаемого оборудования [Electromagnetic compatibility (EMC) — Part 4: Testing and measurement techniques — Section 7: General guide on harmonics and interharmonics measurements and instrumentation, for power supply systems and equipment connected thereto]

¹⁾ Заменен на IEC 61010-1(2010).

²⁾ Заменен на IEC 61000-4-7(2002).

Ключевые слова: электромагнитная совместимость; системы электроснабжения; технические средства, подключаемые к системам электроснабжения; гармоники и интергармоники напряжения и тока; методы измерения; требования к средствам измерения

Редактор переиздания *Е.В. Яковлева*
Технические редакторы *В.Н. Прусакова, И.Е. Черепкова*
Корректор *Е.М. Поляченко*
Компьютерная верстка *Д.В. Кардановской*

Сдано в набор 27.05.2020. Подписано в печать 17.08.2020. Формат 60 × 84^{1/8}. Гарнитура Ариал.
Усл. печ. л. 4,65. Уч.-изд. л. 4,05.

Подготовлено на основе электронной версии, предоставленной разработчиком стандарта

ИД «Юриспруденция», 115419, Москва, ул. Орджоникидзе, 11.
www.jurisizdat.ru y-book@mail.ru

Создано в единичном исполнении во ФГУП «СТАНДАРТИНФОРМ»
для комплектования Федерального информационного фонда стандартов,
117418 Москва, Нахимовский пр-т, д. 31, к. 2.
www.gostinfo.ru info@gostinfo.ru

Поправка к ГОСТ 30804.4.7—2013 (IEC 61000-4-7:2009) Совместимость технических средств электромагнитная. Общее руководство по средствам измерений и измерениям гармоник и интергармоник для систем электроснабжения и подключаемых к ним технических средств

В каком месте	Напечатано	Должно быть		
Предисловие. Таблица согласования	—	Казахстан	KZ	Госстандарт Республики Казахстан

(ИУС № 7 2019 г.)