

---

МЕЖГОСУДАРСТВЕННЫЙ СОВЕТ ПО СТАНДАРТИЗАЦИИ, МЕТРОЛОГИИ И СЕРТИФИКАЦИИ  
(МГС)  
INTERSTATE COUNCIL FOR STANDARDIZATION, METROLOGY AND CERTIFICATION  
(ISC)

---

МЕЖГОСУДАРСТВЕННЫЙ  
СТАНДАРТ

ГОСТ  
26602.4—  
2012

---

## БЛОКИ ОКОННЫЕ И ДВЕРНЫЕ

### Метод определения общего коэффициента пропускания света

(EN 13363-1:2003, NEQ)

Издание официальное



Москва  
Стандартинформ  
2019

## Предисловие

Цели, основные принципы и общие правила проведения работ по межгосударственной стандартизации установлены ГОСТ 1.0 «Межгосударственная система стандартизации. Основные положения» и ГОСТ 1.2 «Межгосударственная система стандартизации. Стандарты межгосударственные, правила и рекомендации по межгосударственной стандартизации. Правила разработки, принятия, обновления и отмены»

### Сведения о стандарте

1 РАЗРАБОТАН Учреждением «Научно-исследовательский институт строительной физики Российской академии архитектуры и строительных наук» (НИИСФ РААСН) при участии Общества с ограниченной ответственностью «ЦЕРЕРА-ЭКСПЕРТ»

2 ВНЕСЕН Техническим комитетом по стандартизации ТК 465 «Строительство»

3 ПРИНЯТ Межгосударственной научно-технической комиссией по стандартизации, техническому нормированию и оценке соответствия в строительстве (протокол от 18 декабря 2012 г. № 41)

За принятие проголосовали:

Краткое наименование страны по МК (ИСО 3166) 004—97	Код страны по МК (ИСО 3166) 004—97	Сокращенное наименование национального органа по стандартизации
Азербайджан	AZ	Азстандарт
Армения	AM	Минэкономики Республики Армения
Беларусь	BY	Госстандарт Республики Беларусь
Киргизия	KG	Кыргызстандарт
Россия	RU	Росстандарт
Узбекистан	YZ	Узстандарт

4 Приказом Федерального агентства по техническому регулированию и метрологии от 27 декабря 2012 г. № 2017-ст межгосударственный стандарт ГОСТ 26602.4—2012 введен в действие в качестве национального стандарта Российской Федерации с 1 января 2014 г.

5 В настоящем стандарте учтены нормативные положения европейского стандарта EN 13363-1:2003 «Солнцезащитные устройства в сочетании с остеклением. Расчет пропускания солнечного излучения и света. Часть 1. Упрощенный метод» («Solar protection devices combined with glazing — Calculation of solar and light transmittance — Part 1: Simplified method», NEQ) в части определения коэффициента пропускания оконных и дверных блоков с солнцезащитой

6 ВЗАМЕН ГОСТ 26602.4—99

7 ПЕРЕИЗДАНИЕ. Ноябрь 2019 г.

*Информация о введении в действие (прекращении действия) настоящего стандарта и изменений к нему на территории указанных выше государств публикуется в указателях национальных стандартов, издаваемых в этих государствах, а также в сети Интернет на сайтах соответствующих национальных органов по стандартизации.*

*В случае пересмотра, изменения или отмены настоящего стандарта соответствующая информация будет опубликована на официальном интернет-сайте Межгосударственного совета по стандартизации, метрологии и сертификации в каталоге «Межгосударственные стандарты»*

© Стандартиформ, оформление, 2014, 2019



В Российской Федерации настоящий стандарт не может быть полностью или частично воспроизведен, тиражирован и распространен в качестве официального издания без разрешения Федерального агентства по техническому регулированию и метрологии

## Содержание

1 Область применения.....	1
2 Нормативные ссылки.....	1
3 Термины и определения.....	2
4 Средства измерений.....	2
5 Определение общего коэффициента пропускания света оконных блоков прямыми измерениями.....	3
5.1 Порядок отбора образцов.....	3
5.2 Подготовка образцов к испытаниям.....	3
5.3 Определение общего коэффициента пропускания света.....	3
5.4 Обработка результатов испытаний.....	4
5.5 Оформление результатов испытаний.....	4
6 Определение общего коэффициента пропускания света оконных блоков расчетно-измерительным методом.....	5
7 Определение коэффициента пропускания оконных и дверных блоков с солнцезащитой.....	6
Приложение А (обязательное) Установка для определения общего коэффициента пропускания света.....	8
Приложение Б (рекомендуемое) Оформление результатов измерений и определение общего коэффициента пропускания света образца изделия.....	9
Приложение В (справочное) Перечень рекомендуемых средств измерения освещенности, используемых в измерительной установке.....	10

**БЛОКИ ОКОННЫЕ И ДВЕРНЫЕ****Метод определения общего коэффициента пропускания света**

Windows and doors. Method for determination of total light transmittance

Дата введения — 2014—01—01

**1 Область применения**

Настоящий стандарт распространяется на оконные и остекленные дверные блоки жилых, общественных, производственных и других зданий и устанавливает метод определения общего коэффициента пропускания света этих изделий.

Данный метод может быть применен для определения общего коэффициента пропускания света витражей, витрин, зенитных фонарей и других светопрозрачных конструкций или их фрагментов, включающих в себя различные комбинации непрозрачных и светопропускающих элементов из различных видов стекол (прозрачных или окрашенных, без покрытий или с покрытиями, узорчатых, армированных, многослойных и т. д.), а также оконные и остекленные блоки с солнцезащитой.

Метод применяют также для оценки соответствия светопрозрачных и солнцезащитных конструкций заявленным свойствам.

**2 Нормативные ссылки**

В настоящем стандарте использованы нормативные ссылки на следующие стандарты. Для датированных ссылок применяют только указанное издание ссылочного стандарта, для недатированных — последнее издание (включая все изменения):

ГОСТ 8.014 Государственная система обеспечения единства измерений. Методы и средства поверки фотоэлектрических люксметров

ГОСТ 8.332 Государственная система обеспечения единства измерений. Световые измерения. Значения относительной спектральной световой эффективности монохроматического излучения для дневного зрения. Общие положения

ГОСТ 7721 Источники света для измерений цвета. Типы. Технические требования. Маркировка

ГОСТ 15543 Изделия электротехнические. Исполнения для различных климатических районов. Общие технические требования в части воздействия климатических факторов внешней среды

**Примечание** — При пользовании настоящим стандартом целесообразно проверить действие ссылочных стандартов и классификаторов на официальном интернет-сайте Межгосударственного совета по стандартизации, метрологии и сертификации ([www.eurasia.org](http://www.eurasia.org)) или по указателям национальных стандартов, издаваемым в государствах, указанных в предисловии, или на официальных сайтах соответствующих национальных органов по стандартизации. Если на документ дана недатированная ссылка, то следует использовать документ, действующий на текущий момент, с учетом всех внесенных в него изменений. Если заменен ссылочный документ, на который дана датированная ссылка, то следует использовать указанную версию этого документа. Если после принятия настоящего стандарта в ссылочный документ, на который дана датированная ссылка, внесено изменение, затрагивающее положение, на которое дана ссылка, то это положение применяется без учета данного изменения. Если ссылочный документ отменен без замены, то положение, в котором дана ссылка на него, применяется в части, не затрагивающей эту ссылку.

### 3 Термины и определения

В настоящем стандарте применяют следующие термины с соответствующими определениями:

**3.1 фрагмент изделия:** Часть изделия, отражающая его основные конструктивные особенности и оптические характеристики.

**3.2 образец для испытаний:** Светопрозрачная ограждающая конструкция в сборе или ее фрагмент, пригодные для испытаний, технические характеристики которых полностью соответствуют представленной в испытательный центр (лабораторию) сопроводительной нормативной и конструкторской документации.

**3.3 относительная спектральная световая эффективность монохроматического излучения с длиной волны  $V(\lambda)$ :** Отношение двух потоков излучения соответственно с длинами волн  $\lambda_m$  и  $\lambda$ , вызывающих в точно определенных фотометрических условиях зрительные ощущения одинаковой силы. Длину волны  $\lambda_m$  выбирают так, чтобы максимальное значение этого отношения равнялось единице.

**3.4 светопрозрачная ограждающая конструкция:** Строительная конструкция, предназначенная для обеспечения естественного освещения внутренних помещений здания или сооружения.

**3.5 световой поток  $\Phi$ :** Физическая величина, оценивающая мощность оптического излучения по его воздействию на селективный приемник света, спектральная чувствительность которого определяется функцией относительной спектральной световой эффективности излучения  $V(\lambda)$ , лм.

**3.6 освещенность  $E$ :** Физическая величина, определяемая отношением светового потока, падающего на элемент поверхности, содержащий рассматриваемую точку, к площади этого элемента, лк.

**3.7 средняя освещенность  $E_{cp}$ :** Освещенность, усредненная по площади освещаемого помещения, участка, рабочей зоны, лк.

**3.8 коэффициент остекления оконного блока (или другой светопрозрачной конструкции)  $K_{ост}$ :** Отношение площади светопрозрачной части оконного блока к его рабочей площади. В случае наличия в конструкции нескольких рядов остекления за площадь светопрозрачной части принимают площадь остекления ряда с наименьшей светопрозрачной частью, отн. ед.

**3.9 общий коэффициент пропускания света  $\tau_L$ :** Отношение светового потока, прошедшего сквозь изделие, к световому потоку, упавшему на него, отн. ед.

### 4 Средства измерений

4.1 Для прямых измерений общего коэффициента пропускания света используется испытательная установка, состоящая из:

- источников диффузного света типа А (искусственного небосвода отраженного света, окрашенного белой диффузно отражающей краской) по ГОСТ 7721;

- светомерной камеры, окрашенной матовой белой диффузно отражающей краской, разделенной горизонтальной перегородкой с проемом и опорной решеткой в нем для установки испытываемого образца;

- измерительного блока, состоящего из шести люксметров. Измерительная головка одного люксметра располагается в наружной камере, измерительные головки остальных пяти — во внутренней камере. Измерительные головки люксметров должны иметь предел допускаемой относительной погрешности не более 10 % с учетом погрешности спектральной коррекции, определяемой как отклонение относительной спектральной чувствительности измерительного преобразователя излучения от относительной спектральной световой эффективности монохроматического излучения для дневного зрения  $V(\lambda)$  по ГОСТ 8.332, а также погрешности калибровки абсолютной чувствительности и погрешности, вызванной нелинейностью световой характеристики;

- темнителя света по ГОСТ 15543.

Используемые в установке люксметры должны быть поверены и иметь действующие свидетельства о Государственной поверке средств измерений. Государственная поверка люксметров осуществляется органами стандартизации и метрологии в соответствии с ГОСТ 8.014.

4.2 Для определения общего коэффициента пропускания расчетно-измерительным методом используются фотометры или спектрофотометры, позволяющие измерять коэффициенты пропускания светопрозрачных материалов.

## 5 Определение общего коэффициента пропускания света оконных блоков прямыми измерениями

### 5.1 Порядок отбора образцов

5.1.1 Испытания проводят на образцах, представляющих собой готовые изделия или фрагменты изделий, соответствующих требованиям, установленным в нормативных документах (конструкторской документации) на конкретную продукцию полной заводской готовности.

В случае если результаты испытаний предполагается распространить на типоразмерный ряд (включающий испытываемую конструкцию), то для проведения испытаний выбирают конструкцию с наименьшим коэффициентом остекления. Минимальный размер образцов — 700 × 700 мм, максимальный размер образцов определяют техническими возможностями испытательной установки.

Рекомендуемые размеры образцов оконных блоков: высота — 1460 мм; ширина — 1470 (или 1320) мм.

Окна, как правило, должны быть двустворчатыми, с форточным узлом. Если конструкция предусматривает откидное или поворотнo-откидное открывание узкой створки, наличие форточного узла не обязательно.

5.1.2 Порядок отбора и количество образцов для испытаний устанавливают в нормативных документах (НД) на конкретную продукцию. Рекомендуется испытывать не менее двух идентичных образцов.

### 5.2 Подготовка образцов к испытаниям

Проверку комплектности конструкции и показателей внешнего вида образцов проводят визуально в соответствии с требованиями НД на испытываемые изделия.

Проверку геометрических размеров образцов проводят с помощью средств измерений по методикам, приведенным в НД на испытываемые изделия.

Перед испытаниями изделия должны быть тщательно очищены от загрязнения и промыты.

### 5.3 Определение общего коэффициента пропускания света

5.3.1 Сущность метода состоит в определении отношения величины светового потока  $\Phi_2$ , лм, прошедшего сквозь изделие, к величине светового потока  $\Phi_1$ , лм, падающего на это изделие из наружного пространства.

5.3.2 Испытания проводят при значениях освещенности  $E = 500; 750; 1000$  лк  $\pm 5\%$ , создаваемой источником диффузного света на плоскости проема разделительной перегородки светомерной камеры.

В обоснованных случаях допускается разрабатывать уточненную программу испытаний с другими характеристиками условий проведения испытаний, согласованную испытателем и заказчиком.

5.3.3 Проводят регулировку освещенности с помощью темнителя света и фиксируют ее величину.

5.3.4 Контроль освещенности осуществляют люксметром с измерительным преобразователем излучения, установленным в источнике диффузного света горизонтально (наружный преобразователь излучения) и обращенным приемной поверхностью от испытываемого изделия в соответствии с рисунком А.1 приложения А.

5.3.5 Измерения светового потока, прошедшего через проем разделительной перегородки светомерной камеры, проводят люксметрами с выносными измерительными преобразователями излучения. Преобразователи излучения люксметров должны быть закреплены внутри светомерной камеры и обращены приемной плоскостью в направлении от проема. Число измерителей излучения должно быть не менее пяти.

5.3.6 Испытываемый образец горизонтально устанавливают на опорную решетку в проеме разделительной перегородки светомерной камеры заподлицо с нижней плоскостью перегородки так, чтобы геометрический центр образца находился на вертикальной оси светомерной камеры.

5.3.7 Устанавливают ограничители проема разделительной перегородки по периметру оконного блока. Монтажные зазоры между образцом и проемом изолируют от прохождения света.

5.3.8 Проводят измерение освещенности, соответствующей световому потоку  $\Phi_1$ , прошедшему через проем разделительной перегородки светомерной камеры с установленным в нем образцом.

5.3.9 Удаляют образец из проема разделительной перегородки светомерной камеры, не нарушая положения ограничителей проема.

5.3.10 Повторно измеряют освещенность, соответствующую световому потоку  $\Phi_2$ , прошедшему через проем разделительной перегородки светомерной камеры без образца.

5.3.11 Измерения проводят при трех фиксированных значениях освещенности по 5.3.2 с интервалом в 5 мин. Результаты измерений для каждого образца заносят в таблицу Б.1 приложения Б.

#### 5.4 Обработка результатов испытаний

5.4.1 Для каждого значения освещенности  $E_j$  вычисляют значение коэффициента пропускания света  $\tau_j$  и относительную погрешность его определения по формулам:

$$\tau_j = \frac{\sum_{i=1}^m \tau_i}{m}; \quad (1)$$

$$\frac{\Delta \tau_j}{\tau_j} = \frac{1}{m} \sqrt{\sum \left( \frac{\Delta \tau_i}{\tau_i} \right)^2}, \quad (2)$$

где  $m$  — количество внутренних фотозлементов;

$\Delta \tau_j$  — абсолютная погрешность определения коэффициента пропускания света при данной освещенности, отн. ед.;

$\tau_i$  — коэффициент пропускания света изделием в относительных единицах, определенный  $i$ -м внутренним фотозлементом при данном значении освещенности, рассчитанный с учетом относительной погрешности измерения по формулам:

$$\tau_i = \frac{E_i}{E_j}; \quad (3)$$

$$\frac{\Delta \tau_i}{\tau_i} = \frac{\Delta E_i}{E_i} + \frac{\Delta E_j}{E_j}, \quad (4)$$

где  $E_i$  — значения освещенности по люксметру с  $i$ -м внутренним преобразователем излучения, пропорциональные величине светового потока  $\Phi_i$ , лм, прошедшего через проем разделительной перегородки светометрической камеры с образцом;

$E_j$  — значения освещенности по люксметру с  $i$ -м внутренним преобразователем излучения, пропорциональные величине светового потока  $\Phi_j$ , лм, прошедшего через проем разделительной перегородки светометрической камеры без образца;

$\Delta \tau_i$  — абсолютная погрешность определения коэффициента пропускания света  $i$ -м преобразователем излучения при данной освещенности, отн. ед.;

$\Delta E_i$  — абсолютная погрешность измерения значения освещенности с исследуемым образцом;

$\Delta E_j$  — абсолютная погрешность измерения значения освещенности без образца в делениях шкалы микроамперметра или гальванометра.

5.4.2 Общий коэффициент пропускания света образца изделия  $\tau_L$ , отн. ед., принимают равным среднеарифметическому значению результатов испытаний изделий, а относительную погрешность его определения принимают равной среднеквадратичному значению относительных погрешностей испытаний:

$$\tau_L = \frac{\sum_{j=1}^3 \tau_j}{3}; \quad (5)$$

$$\frac{\Delta \tau_L}{\tau_L} = \frac{1}{3} \sqrt{\sum \left( \frac{\Delta \tau_j}{\tau_j} \right)^2}, \quad (6)$$

где 3 — число испытаний по 5.3.11.

5.4.3 При испытании двух и более идентичных образцов за общий коэффициент пропускания света изделия принимают наименьшее значение из полученных по результатам испытаний каждого образца. Относительную погрешность определения общего коэффициента пропускания света изделия в этом случае вычисляют как среднеарифметическое значение  $\left( \frac{\Delta \tau_L}{\tau_L} \right)_{cp}$  для испытанных образцов.

#### 5.5 Оформление результатов испытаний

Результаты испытаний оформляют протоколом, в котором указывают:

- наименование испытательного центра (лаборатории), проводившего испытания;

- номер аттестата аккредитации испытательного центра (лаборатории), проводившего(ей) испытания;
- наименование и юридический адрес организации — заказчика испытаний;
- наименование и юридический адрес организации — изготовителя испытываемой продукции;
- наименование испытываемой продукции и документа, регламентирующего требования к ее качеству;
- описание испытываемых образцов продукции: маркировка образцов, габаритные размеры образцов, тип использованного стекла, геометрические размеры сечений, вид окраски и др.;
- отношение площади остекления к общей площади образца (коэффициент остекления);
- дату поступления образцов в испытательный центр (лабораторию);
- номер регистрации образцов в испытательном центре (лаборатории);
- дату испытаний образцов;
- результаты испытаний — по форме таблицы Б.1 приложения Б;
- заключение: значение общего коэффициента пропускания света испытываемого образца (изделия) и относительной погрешности измерения;
- подписи руководителя испытательного центра (лаборатории) и испытателя, печать испытательного центра.

## 6 Определение общего коэффициента пропускания света оконных блоков расчетно-измерительным методом

6.1 При расчетно-измерительном методе определения общий коэффициент пропускания света оконного блока  $\tau_0$  определяют по формуле

$$\tau_0 = \tau_1 \cdot \tau_2, \quad (7)$$

где  $\tau_1$  — коэффициент пропускания света светопрозрачным заполнением;

$\tau_2$  — коэффициент передачи светового потока ячейками оконного блока, учитывающий потери света в переплетах светового проема (в оконном блоке).

6.2 Определение коэффициента пропускания света светопрозрачным заполнением (стеклом или стеклопакетом)  $\tau_1$  проводят на фотометре по действующим нормативным документам.

6.3 Для измерений используют фрагменты светопрозрачных заполнений, применяемых в оконном блоке размером от 100 × 100 мм до 300 × 300 мм.

6.4 Коэффициент передачи светового потока ячейками оконного блока прямоугольной, круглой и полукруглой формы  $\tau_2$  рассчитывают по формуле

$$\tau_2 = \frac{1}{S_0} \sum_{i=1}^n [S_i (K_{\Gamma_i} + K_{\Pi_i})], \quad (8)$$

где  $S_0$  — площадь оконного блока по наружному обмеру, м<sup>2</sup>;

$S_i = a_i \cdot b_i$  — площадь  $i$ -й ячейки в свету, м<sup>2</sup>;

$a_i, b_i$  — ширина и высота  $i$ -й ячейки в свету, м;

$K_{\Gamma_i}$  — составляющая коэффициента светопередачи, зависящая от геометрических размеров ячейки переплета:

$$K_{\Gamma_i} = 0,25 \left[ \sqrt{\left( \frac{1}{\beta_i} \right)^2 + 4} - \left( \frac{1}{\beta_i} \right) \right]^2, \quad (9)$$

где  $K_{\Pi_i}$  — составляющая коэффициента светопередачи, зависящая от отражательных свойств внутренних граней ячеек переплета:

$$K_{\Pi_i} = \frac{\beta_i \cdot \rho_g \cdot (1 - K_{\Gamma_i})^2}{2 - \rho_g [K_{\Gamma_i} (2 + \beta_i) - \beta_i]}, \quad (10)$$

где  $\rho_g$  — коэффициент диффузного отражения внутренних граней ячейки;

$a_i, b_i$  — ширина и высота  $i$ -й ячейки в свету, м;

$h$  — толщина ячейки переплета, м;

$r$  — радиус ячейки переплета, м;

$\beta_i$  — индекс ячейки:



- для ячейки переплета прямоугольной формы, пример которой приведен на рисунке 1:

$$\beta_j = 2a_j b_j / h \sqrt{\pi(a_j + b_j)}; \quad (11)$$

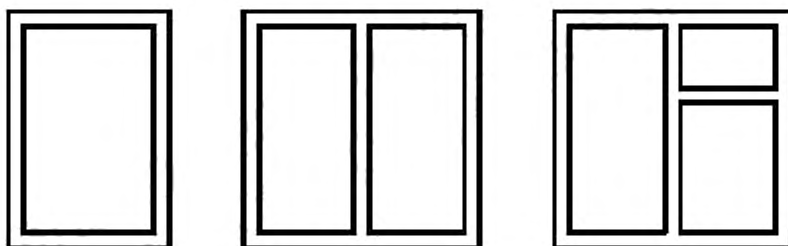


Рисунок 1 — Оконные блоки прямоугольной формы

- для ячейки переплета круглой формы, пример которой приведен на рисунке 2:

$$\beta_j = r/h; \quad (12)$$

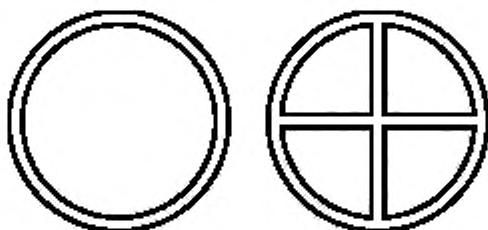


Рисунок 2 — Оконные блоки с ячейками круглой формы

- для ячейки переплета полукруглой формы, пример которой приведен на рисунке 3:

$$\beta_j = r/2h. \quad (13)$$

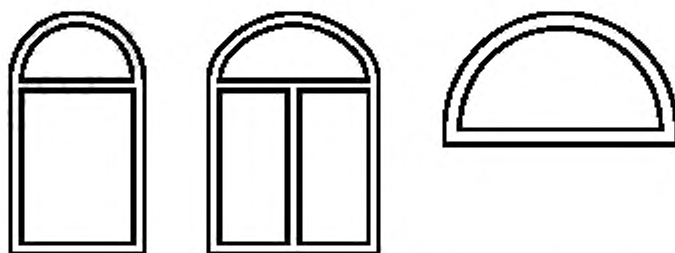


Рисунок 3 — Оконные блоки полукруглой и сложной формы

## 7 Определение коэффициента пропускания оконных и дверных блоков с солнцезащитой

7.1 При использовании внешних и внутренних солнцезащитных устройств определение общих коэффициентов пропускания света может быть рассчитано по формулам:

- при внешних солнцезащитных устройствах

$$\tau_{V,I} = \frac{\tau_0 \tau_{V,B}}{1 - \rho_V \rho'_{V,B}}; \quad (14)$$

- при внутренних солнцезащитных устройствах

$$\tau_{V,I} = \frac{\tau_0 \tau_{V,B}}{1 - \rho'_V \rho_{V,B}}; \quad (15)$$

где  $\tau_0$  — общий коэффициент пропускания света оконным блоком, определенный в соответствии с настоящим стандартом;

$\rho_V$  — коэффициент отражения внешней стороны остекления;

$\rho'_V$  — коэффициент отражения внутренней стороны остекления;

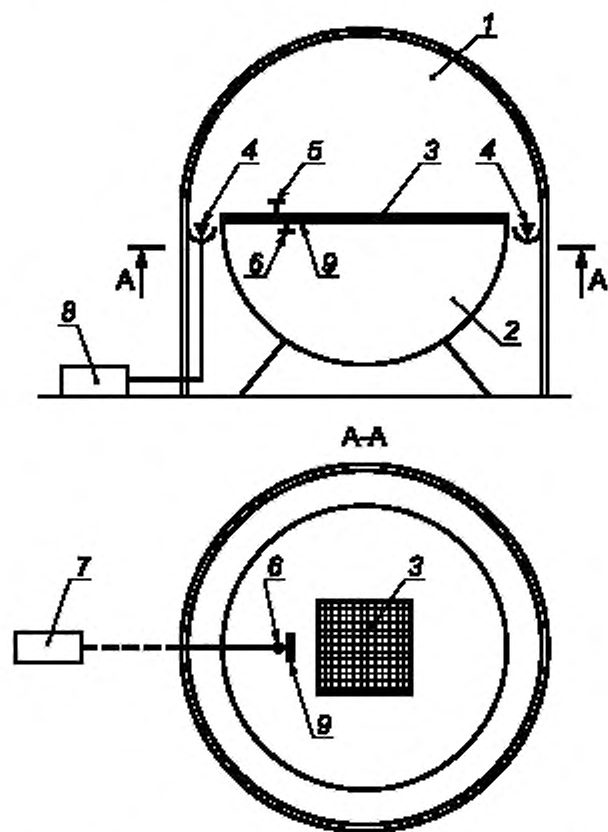
$\tau_{V,B}$  — коэффициент пропускания солнцезащитного устройства;

$\rho_{V,B}$  — коэффициент отражения обратной отражающей стороны солнцезащитного устройства;

$\rho'_{V,B}$  — коэффициент отражения внутренней стороны солнцезащитного устройства.

Приложение А  
(обязательное)

Установка для определения общего коэффициента пропускания света



1 — источник диффузного света; 2 — светомерная камера; 3 — проем с опорной решеткой; 4 — осветительные приборы источника света; 5 — измерительный преобразователь излучения люксметра наружной камеры; 6 — измерительные преобразователи люксметров внутренней камеры; 7 — регистрирующие устройства люксметров; 8 — регулятор напряжения осветительных приборов; 9 — экран фотоэлемента от прямого света источника

Рисунок А.1

**Приложение Б**  
**(рекомендуемое)**

**Оформление результатов измерений и определение общего коэффициента пропускания света образца изделия**

Таблица Б.1

Освещенность по люксметру с преобразователем излучения, размещенным в наружной камере, соответствующая величине горизонтальной освещенности, создаваемой источником диффузного света	Номер внутреннего преобразователя излучения (1. $l_i$ )	Освещенность по люксметру с преобразователем излучения, размещенным во внутренней камере, соответствующая величине светового потока, прошедшего через проем светометрической камеры		Коэффициент пропускания света при данном значении освещенности, определенной $l$ -м внутренним фотоэлементом $\tau_j$	Коэффициент пропускания света для каждого значения освещенности $\tau_j$	Общий коэффициент пропускания света образца $\tau_L$
		с оконным блоком $l_c$	без оконного блока $l_j$			
1	2	3	4	5	6	7

Приложение В  
(справочное)

**Перечень рекомендуемых средств измерения освещенности, используемых в измерительной установке**

Люксметр типа Аргус 01.  
Люксметр-пульсметр типа Аргус 07.  
Люксметр типа ТКА-Люкс.  
Люксметр типа ТКА-ПКМ модель 02.  
Люксметр типа ТКА-ПКМ модель 08.  
Люксметр типа ТКА-ПКМ модель 31.  
Люксметр типа «Pocket-Lux2» фирмы LMT (Германия).  
Люксметр-яркомер типа ТЕС-0693 (Украина).  
Люксметр-яркомер типа ТКА модель 04/3.  
Люксметр-яркомер Аргус 12.

УДК 692.81:006.354

МКС 91.060.50

Ключевые слова: общий коэффициент пропускания света, освещенность, светомерная камера, оконный блок, световой поток, люксметр

---

Редактор *Д.А. Кожемяк*  
Технический редактор *И.Е. Черепкова*  
Корректор *М.В. Бучная*  
Компьютерная верстка *Е.О. Асташина*

Сдано в набор 28.11.2019. Подписано в печать 06.12.2019. Формат 60×84<sup>1</sup>/<sub>8</sub>. Гарнитура Ариал.  
Усл. печ. л. 1,86. Уч.-изд. л. 1,68.

Подготовлено на основе электронной версии, предоставленной разработчиком стандарта

---

Создано в единичном исполнении во ФГУП «СТАНДАРТИНФОРМ» для комплектования Федерального информационного фонда стандартов, 117418 Москва, Нахимовский пр-т, д. 31, к. 2.  
[www.gostinfo.ru](http://www.gostinfo.ru) [info@gostinfo.ru](mailto:info@gostinfo.ru)