
МЕЖГОСУДАРСТВЕННЫЙ СОВЕТ ПО СТАНДАРТИЗАЦИИ, МЕТРОЛОГИИ И СЕРТИФИКАЦИИ
(МГС)
INTERSTATE COUNCIL FOR STANDARDIZATION, METROLOGY AND CERTIFICATION
(ISC)

МЕЖГОСУДАРСТВЕННЫЙ
СТАНДАРТ

ГОСТ
31582—
2012

**ЭЛЕКТРОДЫ
ДЛЯ ЭЛЕКТРОКАРДИОСТИМУЛЯТОРОВ
ИМПЛАНТИРУЕМЫЕ**

Технические требования и методы испытаний

(ISO 14708-2:2005, NEQ)

Издание официальное



Москва
Стандартинформ
2014

Предисловие

Цели, основные принципы и порядок проведения работ по межгосударственной стандартизации установлены ГОСТ 1.0—92 «Межгосударственная система стандартизации. Основные положения» и ГОСТ 1.2—2009 «Межгосударственная система стандартизации. Стандарты межгосударственные, правила и рекомендации по межгосударственной стандартизации. Правила разработки, принятия, применения, обновления и отмены»

Сведения о стандарте

1 ПОДГОТОВЛЕН Федеральным государственным унитарным предприятием «Всероссийский научно-исследовательский институт стандартизации и сертификации в машиностроении» (ВНИИНМАШ)

2 ВНЕСЕН Федеральным агентством по техническому регулированию и метрологии (Росстандарт)

3 ПРИНЯТ Межгосударственным советом по стандартизации, метрологии и сертификации (протокол от 24 мая 2012 г. № 41)

За принятие проголосовали:

Краткое наименование страны по МК (ИСО 3166) 004—97	Код страны по МК (ИСО 3166) 004—97	Сокращенное наименование национального органа по стандартизации
Азербайджан	AZ	Азстандарт
Беларусь	BY	Госстандарт Республики Беларусь
Казахстан	KZ	Госстандарт Республики Казахстан
Киргизия	KG	Кыргызстандарт
Молдова	MD	Молдова-Стандарт
Россия	RU	Росстандарт
Таджикистан	TJ	Таджикстандарт
Узбекистан	UZ	Узстандарт

4 Приказом Федерального агентства по техническому регулированию и метрологии от 1 ноября 2012 г. № 680-ст межгосударственный стандарт ГОСТ 31582—2012 введен в действие в качестве национального стандарта Российской Федерации с 1 января 2015 г.

5 Настоящий стандарт соответствует международному стандарту ISO 14708-2:2005 *Implants for surgery — Active implantable medical devices — Part 2: Cardiac pacemakers* (Имплантаты для хирургии. Активные имплантируемые медицинские изделия. Часть 2. Электрокардиостимуляторы).

Степень соответствия — неэквивалентная (NEQ).

Стандарт подготовлен на основе применения ГОСТ Р 53919—2010.

6 ВВЕДЕН ВПЕРВЫЕ

Информация об изменениях к настоящему стандарту публикуется в ежегодном информационном указателе «Национальные стандарты», а текст изменений и поправок — в ежемесячном информационном указателе «Национальные стандарты». В случае пересмотра (замены) или отмены настоящего стандарта соответствующее уведомление будет опубликовано в ежемесячном информационном указателе «Национальные стандарты». Соответствующая информация, уведомление и тексты размещаются также в информационной системе общего пользования — на официальном сайте Федерального агентства по техническому регулированию и метрологии в сети Интернет

© Стандартиформ, 2014

В Российской Федерации настоящий стандарт не может быть полностью или частично воспроизведен, тиражирован и распространен в качестве официального издания без разрешения Федерального агентства по техническому регулированию и метрологии

Содержание

1 Область применения	1
2 Нормативные ссылки	1
3 Термины и определения	1
4 Технические требования	2
5 Методы испытаний	2
5.1 Общее	2
5.2 Измерение сопротивления электрода	2
5.3 Измерение импеданса электрода	2
5.4 Оценка тока утечки	4
5.5 Оценка механической прочности	4
5.6 Оценка долговечности	4
6 Комплектность, упаковка, маркировка, инструкция по применению	6
6.1 Комплектность	6
6.2 Упаковка	6
6.3 Маркировка	6
6.4 Инструкция по применению	6

ЭЛЕКТРОДЫ ДЛЯ ЭЛЕКТРОКАРДИОСТИМУЛЯТОРОВ ИМПЛАНТИРУЕМЫЕ

Технические требования и методы испытаний

Implantable electrodes for cardiac pacemakers.
Technical requirements and test methods

Дата введения — 2015—01—01

1 Область применения

Настоящий стандарт применим к изделиям, предназначенным для использования совместно с электрокардиостимуляторами (ЭКС) в качестве имплантируемых электродов.

Настоящий стандарт устанавливает специфические требования и методы испытаний имплантируемых электродов и дополнительные требования к стандарту ГОСТ 30324.0.

2 Нормативные ссылки

В настоящем стандарте использованы нормативные ссылки на следующие стандарты:

ГОСТ ISO 10993-1—2011 Изделия медицинские. Оценка биологического действия медицинских изделий. Часть 1. Оценка и исследование

ГОСТ ИСО 14630—2002* Неактивные хирургические имплантаты. Общие технические требования

ГОСТ 30324.0—95 (МЭК 601-1—88) Изделия медицинские электрические. Часть 1. Общие требования безопасности

ГОСТ 31212—2003 Электрокардиостимуляторы имплантируемые. Общие технические требования и методы испытаний

П р и м е ч а н и е — При пользовании настоящим стандартом целесообразно проверить действие ссылочных стандартов в информационной системе общего пользования — на официальном сайте Федерального агентства по техническому регулированию и метрологии в сети Интернет или по ежегодному информационному указателю «Национальные стандарты», который опубликован по состоянию на 1 января текущего года, и по выпускам ежемесячного информационного указателя «Национальные стандарты» за текущий год. Если ссылочный стандарт заменен (изменен), то при пользовании настоящим стандартом следует руководствоваться заменяющим (измененным) стандартом. Если ссылочный стандарт отменен без замены, то положение, в котором дана ссылка на него, применяется в части, не затрагивающей эту ссылку.

3 Термины и определения

В настоящем стандарте применяются термины, установленные стандартами ГОСТ 30324.0, ГОСТ 31212 и национальными стандартами государств, упомянутых в предисловии как проголосовавших за принятие настоящего межгосударственного стандарта**, а также следующие термины с соответствующими определениями:

* В Российской Федерации действует ГОСТ Р ИСО 14630—2011 «Имплантаты хирургические неактивные. Общие требования».

** В Российской Федерации действуют ГОСТ Р ИСО 5841-3—2010 «Соединители IS-1 для имплантируемых электрокардиостимуляторов низкопрофильные. Технические требования и методы испытаний» и ГОСТ Р ИСО 11318—2010 «Узлы соединительные DF-1 для имплантируемых дефибрилляторов. Технические требования и методы испытаний».

3.1 **контактная площадка электрода:** Электрически проводящая часть электрода, предназначенная для обеспечения контакта с тканями тела человека или его жидкостями.

3.2 **униполярный электрод:** Электрод с одной проводящей жилой.

3.3 **биполярный электрод:** Электрод с двумя проводящими жилами, электрически изолированными друг от друга.

3.4 **диаметр электрода:** Минимальный диаметр твердой цилиндрической трубы, в которую может быть вставлен электрод.

3.5 **сопротивление электрода, R_e :** Электрическое сопротивление между контактной площадкой электрода и соответствующей ему жилой, присоединяемой к ЭКС, выраженное в Ом.

3.6 **электрический импеданс электрода, Z_p :** Отношение амплитуды импульса напряжения ЭКС и соответствующей амплитуды проходящего через электрод тока, выраженное в Ом.

П р и м е ч а н и е — Импеданс электрода состоит из сопротивления электрода и сопротивления соединения электрод/ткань.

4 Технические требования

4.1 Электроды должны соответствовать требованиям ГОСТ 30324.0 и ГОСТ ИСО 14630.

4.2 Соединения электродов с ЭКС должны соответствовать национальным стандартам государств, упомянутых в предисловии, как проголосовавшие за принятие настоящего межгосударственного стандарта*, для соединения типа IS-1 и соединения типа DF-1.

4.3 Сопротивление электрода, определенное методом 5.2, должно соответствовать требованиям изготовителя.

4.4 Электрический импеданс электрода, установленный методом 5.3, должен соответствовать требованиям изготовителя.

4.5 Ток утечки, определенный методом 5.4, должен быть не более 2 мА.

4.6 Электроды должны выдерживать испытание на механическую прочность по методу 5.5.

4.7 Электроды должны выдерживать испытание на долговечность по методу 5.6.

4.8 Электроды рекомендуется поставлять в стерильном виде.

4.9 Электроды должны быть устойчивыми к воздействию биологической среды организма, биосовместимыми и нетоксичными в соответствии с требованиями ГОСТ ISO 10993-1.

5 Методы испытаний

5.1 Общее

Электрические характеристики электродов должны проверяться в среде солевого раствора NaCl концентрацией $0,9 \text{ г/л} \pm 10 \%$ и температурой $(37 \pm 2) \text{ }^\circ\text{C}$. Входное сопротивление приборов, используемых для испытаний, должно быть не менее 1 МОм.

5.2 Измерение сопротивления электрода

Сопротивление электрода измеряют при помощи омметра. Результат измерения должен быть выражен в Ом. Общая погрешность измерения не более 5 %.

5.3 Измерение импеданса электрода

5.3.1 Расположение униполярного электрода

Электрод помещают в мензурку с солевым раствором так, чтобы контактная площадка находилась приблизительно в ее центре, и окружают двумя металлическими пластинами из титана, как показано на рисунке 1. Диаметр (d) нижней пластины должен быть не менее 50 мм, верхней — составлять 0,8 диаметра нижней; расстояние между пластинами — $1,2 d$. Отверстия, вырезанные в верхней пластине, не должны уменьшать площадь ее поверхности более чем на 10 %.

П р и м е ч а н и е — Внутри мензурки по ее окружности на расстоянии не менее 15 мм от электрода могут быть добавлены токопроводящие распорные детали, если при этом полная площадь сечения между пластинами уменьшится не более чем на 10 %. Для контроля за расположением контактной площадки электрода изнутри или снаружи может быть помещенная непроводящая жесткая подкладка.

* В Российской Федерации действуют ГОСТ Р ИСО 5841-3—2010 «Соединители IS-1 для имплантируемых электрокардиостимуляторов низкопрофильные. Технические требования и методы испытаний» и ГОСТ Р ИСО 11318—2010 «Узлы соединительные DF-1 для имплантируемых дефибрилляторов. Технические требования и методы испытаний».

Для проведения испытаний используют генератор тестовых сигналов с выходным импедансом 50 Ом, подключенный через емкость (C_F) 33 ± 5 мкФ к электроду, титановым пластинам и осциллографу, как показано на рисунке 1. Сопротивление (R) должно быть $10 \text{ Ом} \pm 2\%$.

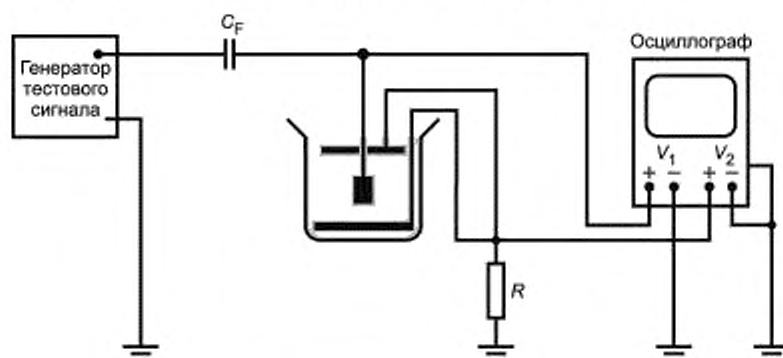


Рисунок 1 — Схема испытания униполярного электрода

5.3.2 Расположение биполярного электрода

Электрод помещают в мензурку с солевым раствором так, чтобы контактная площадка находилась приблизительно в ее центре, по крайней мере в 10 мм от любой границы жидкости.

Для проведения испытаний используют генератор тестовых сигналов с выходным импедансом 50 Ом, подключенный через емкость (C_F) 33 ± 5 мкФ к токопроводящим жилам электрода со стороны соединения с ЭКС и осциллографу, как показано на рисунке 2. Сопротивление (R) должно быть $10 \text{ Ом} \pm 2\%$.

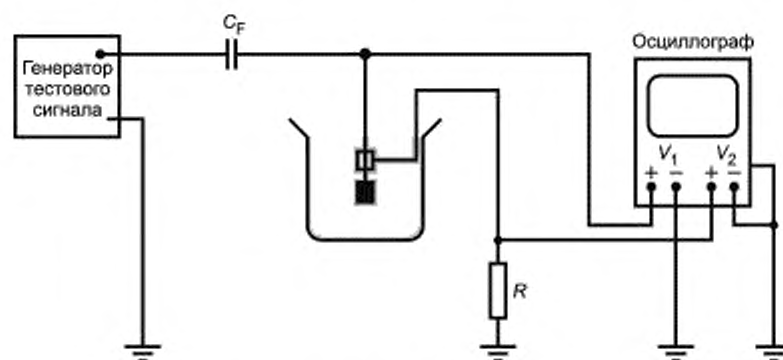


Рисунок 2 — Схема испытания биполярного электрода

5.3.3 Порядок измерения импеданса

Генератор тестовых сигналов настраивают на формирование отрицательных прямоугольных импульсов напряжения с частотой $(65 \pm 5) \text{ мин}^{-1}$, амплитудой $(4 \pm 0,1) \text{ В}$ и длительностью $(0,5 \pm 0,05) \text{ мс}$.

Импеданс электрода (Z_p), Ом, должен быть вычислен с использованием средних величин напряжений (см. рисунки 1 и 2) по формуле

$$Z_p = 10 \frac{\int_0^T (V_1 - V_2) dt}{\int_0^T V_2 dt},$$

где T — период следования тестовых импульсов.

5.4 Оценка тока утечки

Для оценки тока утечки через изоляцию электрода испытание проводят только для гибкой его части, покрытой изоляцией, погружая в ванночку с солевым раствором и выдерживая в нем в течение 1 ч. Затем помещают туда референтный электрод в виде проводящей пластины на расстоянии 50—200 мм от испытуемого электрода. Между каждой из проводящих жил и референтным электродом последовательно прикладывают постоянное напряжение (100 ± 5) В, выдерживают не менее 15 с и измеряют полученное значение. Ток утечки сравнивают с его максимальным значением.

Примечание 1 — Незащищенные проводящие поверхности электрода должны быть электрически изолированы от солевой ванны в течение всей процедуры испытания.

Примечание 2 — Если возможно, следует прикладывать напряжение и измерять ток для каждой пары проводящих жил электрода, чтобы убедиться в целостности изоляции.

5.5 Оценка механической прочности

Электрод закрепляют в зажимах разрывной машины за металлические части соединителя и контактную площадку, увеличивают усилие натяжения до 5 Н или относительной деформации 20 %, выдерживают в течение 1 мин и плавно снимают нагрузку.

Электрод считают выдержавшим испытание, если после снятия нагрузки его сопротивление, определенное методом 5.3, соответствует требованиям изготовителя, остаточная деформация менее 5 %, ток утечки [по методу 5.4] не более 2 мА.

5.6 Оценка долговечности

5.6.1 Долговечность гибкого сегмента электрода

Испытание проводят на гибкой части электрода с использованием специального зажимного приспособления (рисунок 3) с внутренним отверстием не более 110 % диаметра сегмента проводника. На самом низком конце крепления его внутренняя поверхность должна быть сформирована в виде отверстия колокола с радиусом, образующим изгиб осевой линии электрода на выходе из контура ($6 \pm 0,1$) мм.

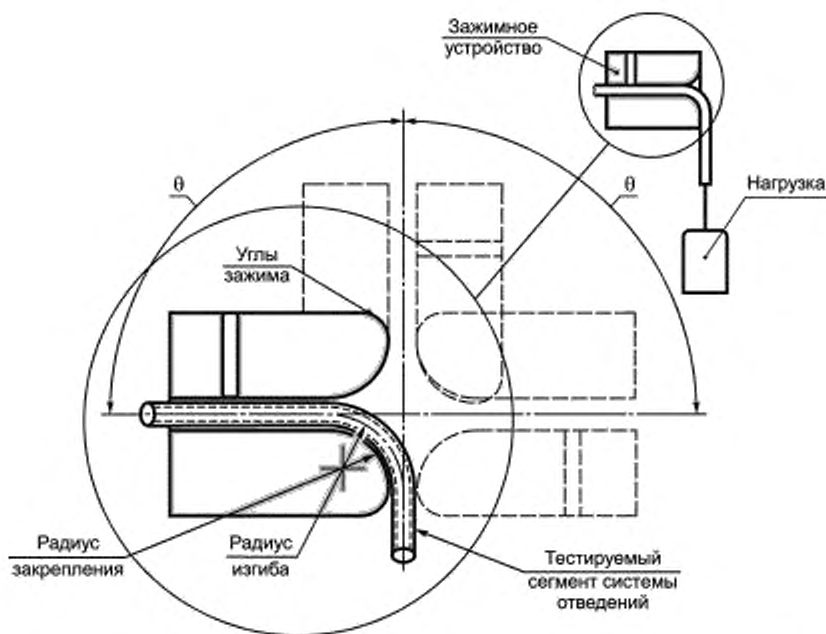


Рисунок 3 — Схема испытания гибкого сегмента электрода на долговечность

Крепление должно быть установлено в машине, которая может оказывать на него изгибные воздействия на угол $\theta = 90^\circ_{-5}$ от вертикали. Сегмент проводника располагается вертикально относительно груза достаточного, чтобы геометрическая ось испытуемого образца следовала строго по радиусу изгиба в креплении.

Крепление должно совершать колебания с углом $\theta = 90^\circ_{-5}$ в обе стороны от вертикали с частотой приблизительно 2 Гц в течение минимум 47000 циклов.

Примечание — Чтобы снизить вибрацию, необходимо отрегулировать положение центра вращения между креплением и геометрической осью испытуемого сегмента. Тест должен быть повторен для каждой однородной гибкой части электрода.

Электрод считают выдержавшим испытание, если его сопротивление, измеренное методом 5.2, будет удовлетворять требованиям изготовителя, ток утечки [по методу 5.4] — не более 2 мА, и механически он не будет поврежден.

5.6.2 Долговечность соединителя электрода

Следует использовать специальное зажимное приспособление (рисунок 4), похожее по форме на головку соединителя ЭКС, из твердого материала, с углами, максимально скругленными по радиусу до 0,5 мм для контактирования без перелома с соединителем проводника. Глубина отверстия согласно стандарту или спецификации изготовителя должна быть минимальной; если используются другие системы соединителей, размеры отверстия, за исключением его глубины и радиусов округления, должны соответствовать национальным стандартам государств, упомянутых в предисловии как проголосовавшие за принятие настоящего межгосударственного стандарта*, для соединения типа IS-1 и соединения типа DF-1, или спецификации изготовителя.

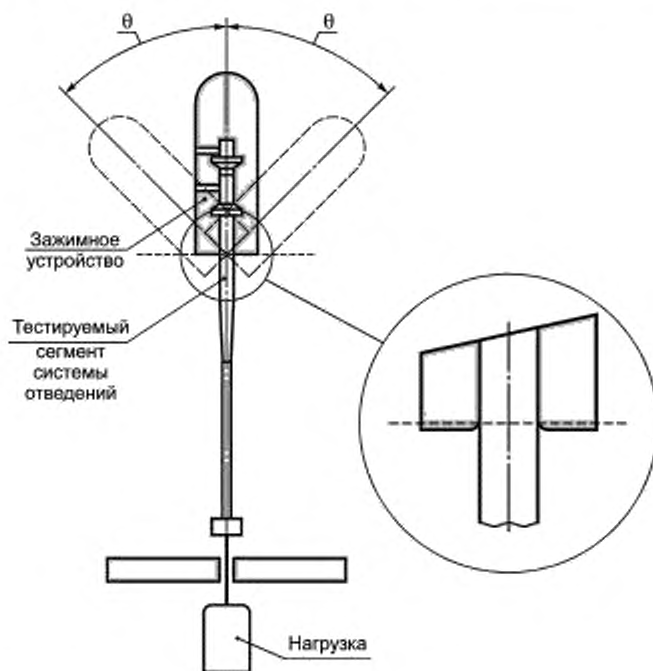


Рисунок 4 — Схема испытания соединителя электрода на долговечность

* В Российской Федерации действуют ГОСТ Р ИСО 5841-3—2010 «Соединители IS-1 для имплантируемых электрокардиостимуляторов низкопрофильные. Технические требования и методы испытаний» и ГОСТ Р ИСО 11318—2010 «Узлы соединительные DF-1 для имплантируемых дефибрилляторов. Технические требования и методы испытаний».

Зажимное крепежное приспособление должно быть установлено в машине, которая может вращать его с отклонением на угол $\pm 45^\circ \pm 2^\circ$ от вертикальной оси (рисунок 4). Центр вращения должен быть в плоскости, где начинаются скругления углов зажимного приспособления. Крепление обеспечивает вертикальное положение электрода, соединитель которого должен быть вставлен в зажимное приспособление и закреплен (например, с помощью винта с гайкой). На расстоянии $(10 \pm 0,5)$ см от центра вращения к электроду следует приложить груз (100 ± 5) г.

Крепление должно совершать колебания под углом $\theta = 45^\circ \pm 2^\circ$ в каждую сторону от вертикали с частотой приблизительно 2 Гц в течение минимум 82000 циклов.

Электрод считают выдержавшим испытание, если его сопротивление, измеренное методом 5.2, будет удовлетворять требованиям изготовителя, ток утечки [по методу 5.4] — не более 2 мА, и механически он не будет поврежден.

6 Комплектность, упаковка, маркировка, инструкция по применению

6.1 Комплектность

6.1.1 В комплект изделия должны входить электроды, инструменты и принадлежности, необходимые для обращения с электродами, инструкция по применению и идентификационная карта пациента. Электроды могут поставляться как отдельно, так и в комплекте с ЭКС.

6.1.2 Идентификационная карта

Идентификационная карта должна содержать, по меньшей мере, следующую информацию:

- фамилия и инициалы пациента;
- номер истории болезни;
- наименование и адрес медицинского учреждения;
- фамилия и инициалы хирурга, выполнившего имплантацию;
- дата имплантации;
- модель электрода;
- серийный номер электрода;
- наименование предприятия-изготовителя.

Для удобства заполнения к карте могут быть приложены самоклеящиеся стикеры с информацией по перечислениям е)–и).

6.2 Упаковка

Электроды должны быть упакованы в потребительскую тару, состоящую из индивидуального контейнера и наружной упаковки, в соответствии с требованиями ГОСТ ИСО 14630.

6.3 Маркировка

Должны быть выполнены требования ГОСТ ИСО 14630.

6.3.1 Маркировка наружной упаковки

Маркировка наружной упаковки должна содержать, по меньшей мере, следующую информацию:

- идентификация содержимого;
- наименование электрода;
- модель, конфигурация, длина и диаметр электрода;
- тип соединения с ЭКС;
- наименование и адрес изготовителя;
- серийный номер;
- стерильность и метод стерилизации изделия;
- указание однократного применения изделия;
- срок годности («Использовать до...»);
- требования к хранению;
- предупреждение о недопустимости использования изделия при вскрытом или поврежденном индивидуальном контейнере;
- указание о необходимости ознакомления с инструкцией по применению.

6.3.2 Маркировка индивидуального контейнера

Маркировка индивидуального контейнера должна содержать информацию, указанную в 6.3.1 в перечислениях б)–г), е)–ж).

6.4 Инструкция по применению

В инструкции по применению должны быть приведены следующие сведения:

- информация, указанная в 6.3.1, за исключением перечислений е) и ж);

- б) электрические характеристики электрода, включая сопротивление и электрический импеданс;
- в) максимальная глубина проникновения электрода в ткань, если применимо;
- г) материалы, из которых изготовлен электрод;
- д) наличие в составе электрода лекарственных средств и связанных с ними эффекты;
- е) совместимость электрода с процедурами магнитно-резонансной томографии на основе анализа взаимодействия ПКС с магнитным полем (в т. ч. возможные артефакты и/или нагрев) с указанием его силы, при которой выполнено исследование;
- ж) показания к применению и известные противопоказания;
- и) меры предосторожности при обращении с электродом или его имплантации;
- к) подробные меры предосторожности, включая сопутствующие процедуры и одновременное использование других изделий;
- л) перечень потенциальных осложнений, связанных с имплантированным электродом;
- м) описание требуемых принадлежностей и инструкции по их применению;
- н) рекомендации по хранению электрода;
- п) инструкция по стерилизации или повторной стерилизации (включая параметры режима и максимальное число циклов) и по применению контейнеров и упаковки для стерилизации;
- р) информация и инструкции, предназначенные для пациента.

Ключевые слова: электрод, электрокардиостимулятор, технические требования, методы испытаний

Редактор *М.И. Максимова*
Технический редактор *В.Н. Прусакова*
Корректор *И.А. Королева*
Компьютерная верстка *И.А. Налейкиной*

Сдано в набор 07.05.2014. Подписано в печать 22.05.2014. Формат 80×84 $\frac{1}{4}$. Гарнитура Ариал.
Усл. печ. л. 1,40. Уч.-изд. л. 0,95. Тираж 55 экз. Зак. 2121.