
МЕЖГОСУДАРСТВЕННЫЙ СОВЕТ ПО СТАНДАРТИЗАЦИИ, МЕТРОЛОГИИ И
СЕРТИФИКАЦИИ (МГС)

INTERSTATE COUNCIL FOR STANDARDIZATION, METROLOGY AND
CERTIFICATION (ISC)

МЕЖГОСУДАРСТВЕННЫЙ
СТАНДАРТ

ГОСТ
31566–
2012
(ISO
12163:1999)

ВОСК ЗУБОТЕХНИЧЕСКИЙ БАЗИСНЫЙ

Технические требования.
Методы испытаний

(ISO 12163:1999, MOD)

Издание официальное

Москва
Стандартинформ
2013

Предисловие

Цели, основные принципы и порядок проведения работ по межгосударственной стандартизации установлены ГОСТ 1.0–92 «Межгосударственная система стандартизации. Основные положения» и ГОСТ 1.2–2009 «Межгосударственная система стандартизации. Стандарты межгосударственные, правила и рекомендации по межгосударственной стандартизации. Правила разработки, принятия, применения, обновления и отмены»

Сведения о стандарте

1 ПОДГОТОВЛЕН Федеральным государственным унитарным предприятием «Всероссийский научно-исследовательский институт стандартизации и сертификации в машиностроении» (ВНИИНМАШ)

2 ВНЕСЕН Федеральным агентством по техническому регулированию и метрологии (Росстандарт)

3 ПРИНЯТ Межгосударственным советом по стандартизации, метрологии и сертификации (протокол № 41-2012 от 24 мая 2012 г.)

За принятие стандарта проголосовали:

Краткое наименование страны по МК (ИСО 3166) 004—97	Код страны по МК (ИСО 3166) 004—97	Сокращенное наименование национального органа по стандартизации
Азербайджан	AZ	Азстандарт
Беларусь	BY	Госстандарт Республики Беларусь
Казахстан	KZ	Госстандарт Республики Казахстан
Кыргызстан	KG	Кыргызстандарт
Молдова	MD	Молдова-Стандарт
Российская Федерация	RU	Росстандарт
Таджикистан	TJ	Таджикстандарт
Узбекистан	UZ	Узстандарт

4 Приказом Федерального агентства по техническому регулированию и метрологии от 01 ноября 2012 г. № 629-ст межгосударственный стандарт ГОСТ 31566–2012 (ISO 12163:1999) введен в действие в качестве национального стандарта Российской Федерации с 1 января 2015 г.

5 Настоящий стандарт модифицирован по отношению к международному стандарту ISO 12163:1999 Dental baseplate/modelling wax (Зуботехнический базисный моделировочный воск) путем внесения дополнительных положений. Дополнительные фразы, слова, показатели и/или их значения внесенные в текст стандарта выделены курсивом.

Степень соответствия – модифицированная (MOD).

Стандарт подготовлен на основе применения ГОСТ Р 52004–2003 (ИСО 12163–99).

6 ВВЕДЕН ВПЕРВЫЕ

Информация о введении в действие (прекращении действия) настоящего стандарта публикуется в ежемесячно издаваемом указателе «Национальные стандарты».

Информация об изменениях к настоящему стандарту публикуется в ежегодно издаваемом указателе «Национальные стандарты», а текст изменений и поправок — в ежемесячно издаваемом информационном указателе «Национальные стандарты». В случае пересмотра или отмены настоящего стандарта соответствующая информация будет опубликована в ежемесячно издаваемом информационном указателе «Национальные стандарты»

© Стандартиформ, 2013

В Российской Федерации настоящий стандарт не может быть полностью или частично воспроизведен, тиражирован и распространен в качестве официального издания без разрешения Федерального агентства по техническому регулированию и метрологии

МЕЖГОСУДАРСТВЕННЫЙ СТАНДАРТ

ВОСК ЗУБОТЕХНИЧЕСКИЙ БАЗИСНЫЙ

Технические требования. Методы испытаний

Dental baseplate wax. Technical requirements.
Test methods

Дата введения — 2015-01-01

1 Область применения

Настоящий стандарт распространяется на зуботехнический базисный воск (далее — базисный воск) и устанавливает технические требования к базисному воску, состоящему из натуральных и синтетических восков, применяемых в основном для моделирования съемных, полных и частичных, пластиночных зубных протезов, а также методы испытаний.

2 Нормативные ссылки

В настоящем стандарте использована ссылка на межгосударственный стандарт

ГОСТ 4255—75 Нефтепродукты. Метод определения температуры плавления по Жукову

Примечание – При пользовании настоящим стандартом целесообразно проверить действие ссылочных стандартов по указателю «Национальные стандарты», составленному по состоянию на 1 января текущего года, и по соответствующим информационным указателям, опубликованным в текущем году. Если ссылочный стандарт заменен (изменен), то при пользовании настоящим стандартом следует руководствоваться заменяющим (измененным) стандартом. Если ссылочный стандарт отменен без замены, то положение, в котором дана ссылка на него, применяется в части, не затрагивающей эту ссылку.

3 Классификация

3.1 Базисные воски классифицируются следующим образом по характеристикам текучести, которые соответствуют степени их твердости:

- тип 1 — мягкие;
- тип 2 — твердые;
- тип 3 — сверхтвердые.

4 Технические требования

4.1 Внешний вид

Пластина базисного воска должна быть равномерно окрашена, иметь одинаковую толщину и гладкую поверхность, не иметь посторонних включений.

4.2 Цвет

Цвет базисного воска должен соответствовать указанному изготовителем.

4.3 Обрезка

Базисный воск должен легко и чисто обрезаться острым инструментом при температуре $(23 \pm 2,0)$ °С без растрескиваний, стружки или комков.

4.4 Внешний вид после нагревания над пламенем

Пластина базисного воска после нагревания над пламенем, достаточным для поверхностного оплавления, должна иметь гладкую глянцевую поверхность.

4.5 Пластичность

Пластина базисного воска, прогретая при 40 °С, при сгибании на 180 °С не должна ломаться. Допускается расслоение пластины при сохранении ее целостности.

4.6 Остаток воска

При испытании по 6.3 базисный воск не должен оставлять остатков на фарфоровых или пластмассовых зубах.

4.7 Окрашивающие компоненты

При испытании по 6.3 из базисного воска не должны выделяться окрашивающие компоненты, которые не должны пропитывать гипсовую форму.

4.8 Текучесть

Базисный воск должен иметь показатели текучести, соответствующие требованиям таблицы 1.

Т а б л и ц а 1 — Текучесть при определенной температуре

Температура, °С	Текучесть для базисного воска, %					
	Тип 1		Тип 2		Тип 3	
	мин.	макс.	мин.	макс.	мин.	макс.
(23,0±0,1)	—	1,0	—	0,6	—	0,2
(37,0±0,1)	5,0	90,0	—	10,0	—	1,2
(45,0±0,1)	—	—	50,0	90,0	5,0	50,0

4.9 Температура плавления

Базисный воск должен плавиться при $(57,0 \pm 5,0)$ °С.

4.10 Адгезия в условиях хранения

При испытании по 6.6 пластины воска не должны слипаться друг с другом или с разделительной бумагой.

5 Образцы для испытаний

Образец должен состоять из розничной упаковки или упаковок, содержащих достаточное количество базисного воска для проведения установленных испытаний, а также дополнительного количества базисного воска для повторных испытаний, проводимых в случае необходимости. Если требуется больше одной упаковки, то все образцы должны быть из одной партии.

6 Методы испытаний

6.1 Проверка внешнего вида

Определение соответствия базисного воска требованиям 4.1—4.4 проводят визуально при освещении 300 лк невооруженным глазом.

6.2 Испытание на пластичность

6.2.1 Аппаратура для испытаний

Водяная баня или термостат водяной.

Термометр ртутный стеклянный с интервалом измеряемых температур от 0 °С до 100 °С.

Секундомер.

6.2.2 Проведение испытания

Пластины базисного воска погружают в водяную баню и выдерживают в ней в течение 10 мин при температуре $(40,0 \pm 1,0) ^\circ\text{C}$. Затем пластину вынимают из бани и медленно в течение 10 с сгибают по длине до тех пор, пока она не согнется вдвое.

Базисный воск считают выдержавшим испытание, если пластина не ломается.

6.3 Испытание на остаток воска и окрашивающих компонентов

6.3.1 Аппаратура для испытаний

Металлическая форма (рисунок 1), представляющая собой лоток 5 мм шириной и не менее 1,5 мм глубиной, используемая для монтирования зубов.

Кювета зуботехническая.

Гипс зуботехнический.

Зубы искусственные пластмассовые.

Зубы искусственные фарфоровые

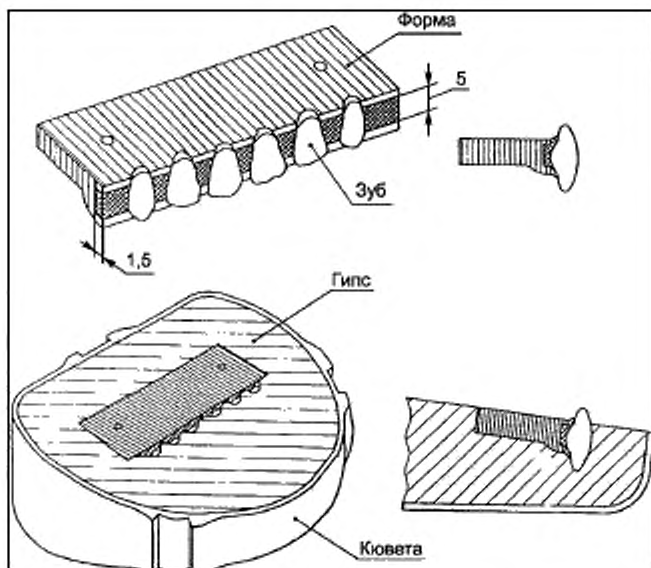


Рисунок 1 — Устройство для испытаний на остаток воска и окрашивающих компонентов

6.3.2 Проведение испытания

Помещают полоску испытуемого базисного воска в лоток металлической формы. Вставляют в базисный воск три передних пластмассовых и три передних фарфоровых зуба. Загипсовывают лоток с зубами в кювету, как изображено на рисунке 1. Через 2 — 3 ч после заливки гипсом кювету помещают в водяную баню при температуре $(50 \pm 2) ^\circ\text{C}$. Через 10 мин кювету вынимают из воды, немедленно

открывают и извлекают металлический лоток и массу воска. Промывают кювету мощной струей кипящей воды в течение (60 ± 5) с.

Базисный воск считают выдержавшим испытание, если после испытания на испытуемых зубах и поверхностях гипса нет остатков воска или окрашивающих компонентов.

6.4 Испытание на текучесть

6.4.1 Аппаратура для испытаний

6.4.1.1 Микрометр с точностью измерения 0,01 мм

6.4.1.2 Прибор для измерения текучести (рисунок 2), состоящий из следующих частей: металлического цилиндра *А*; вала *Б*, имеющего низкую термическую проводимость; латунной пластины *В*; датчика *Г* с точностью измерения 0,01 мм; стопорного винта *Д*.

Общая масса компонентов *А*, *Б* и *В* должна быть такой, чтобы обеспечить сжимающую силу по оси $(19,6 \pm 0,1)$ Н (эквивалент массе (2000 ± 10) г при стандартной гравитации).

При помощи вала *Б* устанавливают минимальное расстояние 76 мм между цилиндром *А* и латунной пластиной *В*. Вал *Б* должен быть выполнен из эбонита или похожего материала с низкой термической проводимостью, что уменьшает потерю тепла образца. Латунная пластина должна быть диаметром не менее 50 мм и толщиной не более 6,5 мм.

6.4.1.3 Форма (рисунок 3), состоящая из плоской пластины из нержавеющей стали толщиной 6 мм с параллельными верхней и нижней поверхностями. Пластина должна иметь четыре отверстия диаметром 10 мм. Ось отверстий должна быть перпендикулярна к поверхности пластины. Внутренняя поверхность отверстий должна быть гладкой.

6.4.1.4 Металлический или керамический ковш с ручкой для розлива воска (рисунок 4).

6.4.1.5 Термостат водяной для поддержания температуры воды с погрешностью не более 0,1 °С. Термостат должен быть снабжен устройством для постоянного перемешивания воды.

6.4.1.6 Лампа инфракрасного излучения 200—220 Вт.

6.4.1.7 Стекланный брусок длиной 125 мм, шириной 76 мм, высотой 19 мм.

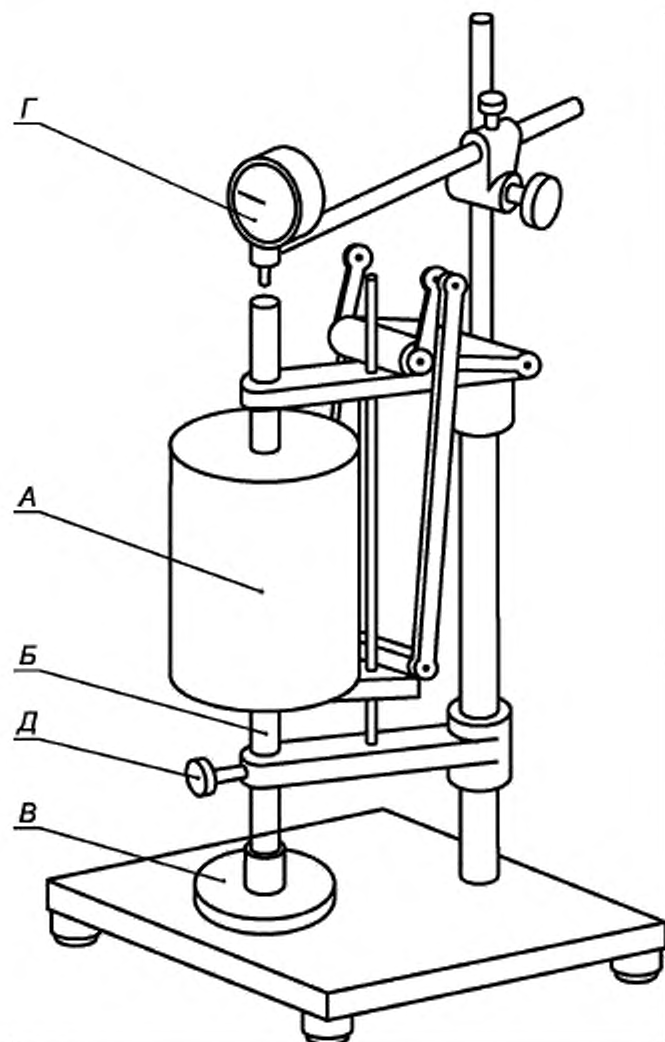


Рисунок 2 — Прибор для испытаний на текучесть

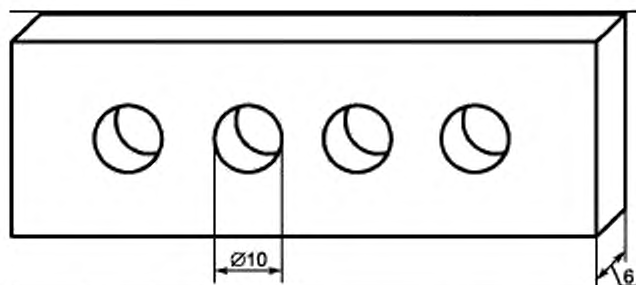


Рисунок 3 — Форма для образцов при испытании на текучесть

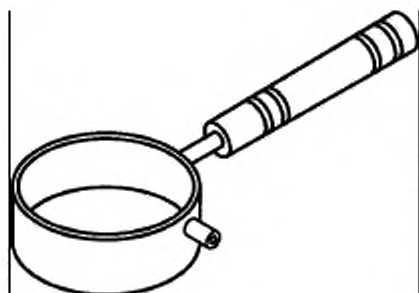


Рисунок 4 — Металлический или керамический ковш с ручкой для розлива воска

6.4.2 Подготовка образцов испытания

В ковш помещают 5 — 7 г базисного воска, устанавливают на расстоянии 130 мм от инфракрасной лампы и нагревают, помешивая, до полного расплавления, не допуская нагрева выше 70 °С. Металлическую форму и стеклянный брусок нагревают до (55 ± 5) °С, затем расплавленным базисным воском с избытком заливают отверстия металлической формы, помещенной на стеклянном бруске, добавляя расплавленный воск по мере его застывания и усадки. Когда поверхность воска потеряет блеск, на верхнюю сторону формы помещают гладкую плоскую стеклянную пластину, проложенную оловянной или алюминиевой фольгой, также предварительно нагретые до температуры (55 ± 5) °С, и устанавливают груз примерно 90 Н. Через 30 мин груз и стеклянную пластину снимают, удаляют излишки воска острым ножом заподлицо с формой. Помещают форму с образцами в холодную воду температурой 10 °С до полного охлаждения. Нижняя часть образцов должна быть гладкой и параллельной основанию, на котором стоит образец. При необходимости, нижнюю часть образцов допускается потереть о писчую бумагу или об очень мелкую наждачную бумагу, не вынимая образцы из формы. Удаляют образцы из формы и выдерживают их до испытания 24 ч при температуре (23 ± 2) °С.

6.4.3 Проведение испытания

Помещают образец воска между двумя полиэтиленовыми пленками под латунную пластину прибора для измерения текучести. Прикладывают к образцу на 1 мин осевую сжимающую нагрузку $(19,6 \pm 0,1)$ Н при температуре (23 ± 2) °С. Вынимают образец и измеряют микрометром его первоначальную длину. Проводят пять измерений первоначальной длины в разных точках образца. Результат измерения усредняют. Помещают образец между двумя полиэтиленовыми пленками под латунную пластину прибора. Прибор с образцом помещают в термостат с

выбранной для испытания по таблице 1 температурой воды; образец должен быть погружен в воду на глубину не менее 50 мм. Термостатируют прибор с образцом в течение 20 мин. Не вынимая прибор из воды, прикладывают к образцу осевую нагрузку в течение 10 мин, снимают груз, извлекают образец и охлаждают на воздухе до температуры $(23 \pm 2) ^\circ\text{C}$ в течение 30 мин. Отделяют полиэтиленовые пленки и измеряют микрометром конечную длину образца, проводя пять измерений в разных точках.

Для каждой температуры, указанной в таблице 1, проводят два испытания.

Для измерения текучести вместо прямого измерения образцов микрометром допускается использовать прибор с измерительным датчиком и стопорным винтом (рисунок 2). Под латунную пластину прибора помещают две полиэтиленовые пленки и устанавливают датчик на «0». Помещают образец между двумя полиэтиленовыми пленками в прибор для измерения текучести. Освобождают стопорный винт и прикладывают к образцу осевую нагрузку в течение 1 мин при температуре $(23 \pm 2) ^\circ\text{C}$. Закручивают стопорный винт и записывают показания датчика как первоначальную длину образца. Помещают прибор для измерения текучести с образцом и зажатый стопорным винтом в термостат с водой при испытательной температуре так, чтобы образец был погружен на глубину не менее 50 мм. Выдерживают систему в течение 20 мин. Прикладывают осевую нагрузку в течение 10 мин, освобождая стопорный винт. Затягивают стопорный винт и вынимают прибор для измерения текучести из термостата. Охлаждают всю систему с затянутым стопорным винтом на воздухе при температуре $(23 \pm 2) ^\circ\text{C}$ в течение 30 мин. Освобождают стопорный винт на 30 с и записывают показания датчика как конечную длину образца.

Текучесть образца X , %, рассчитывают по формуле

$$X = \frac{l_0 - l_1}{l_0} \cdot 100, \quad (1)$$

где l_0 — длина образца до испытания, мм;

l_1 — длина образца после испытания, мм.

Если один из двух результатов не соответствует требованиям таблицы 1, то проводят испытания двух дополнительных образцов. Если один из результатов дополнительного испытания не соответствует требованиям таблицы 1, то базисный воск считают не выдержавшим испытание.

6.5 Испытание по определению температуры плавления

Температуру плавления базисного воска определяют с помощью прибора Жукова по ГОСТ 4255.

6.6 Испытание на адгезию в условиях хранения**6.6.1 Аппаратура для испытаний**

Термостат суховоздушный.

Две стеклянные пластины размерами 50 x 60 x 5 мм.

6.6.2 Проведение испытания

Подготавливают три пластины базисного воска и, если используют, два листа разделительной бумаги номинальными размерами 50 x 75 мм. Помещают образцы между двумя стеклянными пластинами на расстоянии 15 мм от одного конца сложенных вместе пластин базисного воска. Располагают эту конструкцию горизонтально на плоской жесткой поверхности, помещают ее в термостат при температуре $(30 \pm 1,0)$ °С для воска типа 1 и при температуре $(40,0 \pm 1,0)$ °С для восков типов 2 и 3. Прикладывают к собранной конструкции вертикальную сжимающую нагрузку $(13,2 \pm 0,1)$ Н. Через 24 ч вынимают конструкцию из термостата и оставляют остывать при комнатной температуре. Через 2 ч разделяют конструкцию, открывая наложенные друг на друга концы.

Базисный воск считают выдержавшим испытание, если пластины отделяются друг от друга и от разделительной бумаги без повреждений.

Ключевые слова: воск зуботехнический базисный, технические требования, методы испытаний
