

ГОСТ 14731—69

МЕЖГОСУДАРСТВЕННЫЙ СТАНДАРТ

ВИНТЫ НАЖИМНЫЕ С НАКАТАННОЙ ГОЛОВКОЙ

КОНСТРУКЦИЯ

Издание официальное

БЗ 4—2004

ИПК ИЗДАТЕЛЬСТВО СТАНДАРТОВ
Москва

МЕЖГОСУДАРСТВЕННЫЙ СТАНДАРТ**ВИНТЫ НАЖИМНЫЕ С НАКАТАННОЙ ГОЛОВКОЙ****Конструкция**Knurled head pressure screws.
Design**ГОСТ**
14731—69**Взамен МН 360—60**

МКС 25.060.99

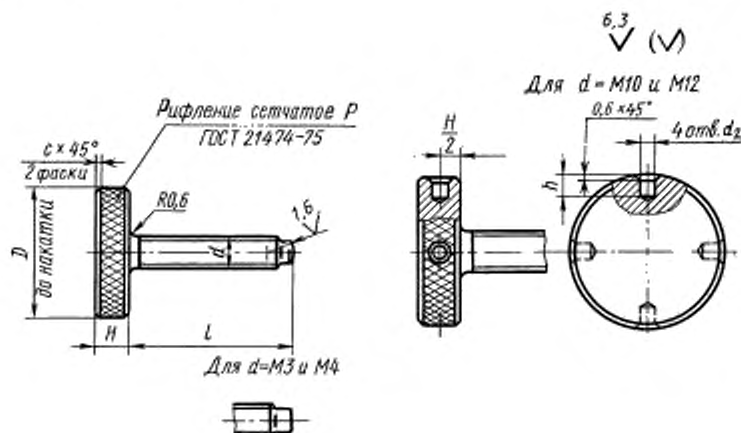
Постановлением Комитета стандартов, мер и измерительных приборов при Совете Министров СССР от 13 июня 1969 г. № 680 дата введения установлена

01.07.70

Ограничение срока действия снято Постановлением Госстандарта СССР от 20.04.89 № 1028

Настоящий стандарт распространяется на нажимные винты с накатанной головкой, предназначенные для станочных приспособлений.

1. Конструкция и размеры винтов должны соответствовать указанным на чертеже и в таблице.



Издание официальное

Перепечатка воспрещена

Издание (январь 2005 г.) с Изменениями № 1, 2, утвержденными в июне 1980 г., апреле 1989 г.
(ИУС 9—80, 7—89).

© ИПК Издательство стандартов, 2005

Размеры в мм

Обозначение винтов	Применяемость	d	l	H	D	d_2	h	P	c	Масса, кг —
7006-0001		M3	12	3	12	—	—	0,8	0,6	0,004
7006-0002	16		0,004							
7006-0003	20		0,004							
7006-0004	M4	16	4	16	0,007					
7006-0005		20			0,007					
7006-0006		25			0,008					
7006-0007	M5	20	5	20	0,014					
7006-0008		25			0,015					
7006-0009		32			0,016					
7006-0010	M6	40	6	25	0,017					
7006-0011		25			0,028					
7006-0012		32			0,029					
7006-0013	M8	40	8	32	0,030					
7006-0014		50			0,032					
7006-0015		32			0,061					
7006-0016	M10	40	10	36	3,8	5,5	1,0	1,0	0,064	
7006-0017		50							0,067	
7006-0018		60							0,070	
7006-0019	M12	40	12	40	4,5	6,5	1,0	1,0	0,098	
7006-0020		50							0,103	
7006-0021		60							0,108	
7006-0022	M12	80	12	40	4,5	6,5	1,0	1,0	0,118	
7006-0023		50							0,150	
7006-0024		60							0,158	
7006-0025	M12	80	12	40	4,5	6,5	1,0	1,0	0,173	
7006-0026		100							0,188	

Пример условного обозначения нажимного винта с накатанной головкой размерами $d = M3$, $l = 12$ мм:

Винт 7006-0001 ГОСТ 14731—69

(Измененная редакция, Изм. № 1, 2).

2. Материал — сталь марки 45 по ГОСТ 1050—80. Допускается замена на сталь других марок с механическими свойствами не ниже, чем у стали марки 45.

3. Твердость — 33 . . . 38 HRC.

4. Неуказанные предельные отклонения размеров: $H14$; $h14$; $\pm \frac{1}{2}$.

5. Резьба метрическая — по ГОСТ 24705—81. Поле допуска резьбы — 6 g по ГОСТ 16093—81.

4, 5. (Измененная редакция, Изм. № 2).

6. Размеры недорезов для резьбы — по ГОСТ 10549—80.

6а. Размеры концов винтов — по ГОСТ 12414—94.

(Введен дополнительно, Изм. № 1).

С. 3 ГОСТ 14731—69

7. Покрытие — Хим. Окс. прм (обозначение покрытия — по ГОСТ 9.306—85). По соглашению с потребителем допускается применение других видов защитных покрытий.

8. Остальные технические требования — по ГОСТ 1759.0—87.

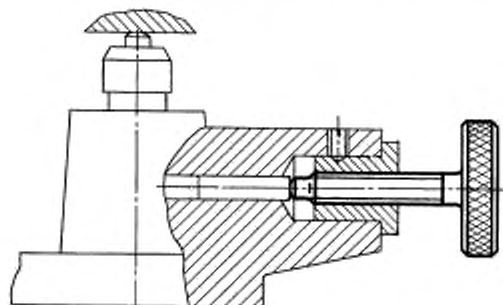
9. Маркировать: наименование изделия, его обозначение, обозначение настоящего стандарта и товарный знак предприятия-изготовителя. Маркировку нанести на тару или упаковку для партии винтов одного типоразмера.

10. Пример применения нажимных винтов с накатанной головкой указан в приложении.

(Введен дополнительно, Изм. № 2).

ПРИЛОЖЕНИЕ
Справочное

ПРИМЕР ПРИМЕНЕНИЯ НАЖИМНЫХ ВИНТОВ С НАКАТАННОЙ ГОЛОВКОЙ



Редактор *Р.Г. Говердовская*
Технический редактор *Л.А. Гусева*
Корректор *В.И. Варенцова*
Компьютерная верстка *И.А. Налейкиной*

Изд. лиц. № 02354 от 14.07.2000. Сдано в набор 28.02.2005. Подписано в печать 28.03.2005. Усл. печ. л. 0,47. Уч. изд. л. 0,30.
Тираж 193 экз. С 785. Зак. 181.

ИПК Издательство стандартов, 107076 Москва, Колодезный пер., 14.
<http://www.standards.ru> e-mail: info@standards.ru

Набрано в Издательстве на ПЭВМ

Отпечатано в филиале ИПК Издательство стандартов — тип. «Московский печатник», 105062 Москва, Лялин пер., 6.
Плр № 080102