
МЕЖГОСУДАРСТВЕННЫЙ СОВЕТ ПО СТАНДАРТИЗАЦИИ, МЕТРОЛОГИИ И
СЕРТИФИКАЦИИ (МГС)

INTERSTATE COUNCIL FOR STANDARDIZATION, METROLOGY AND
CERTIFICATION (ISC)

МЕЖГОСУДАРСТВЕННЫЙ
СТАНДАРТ

ГОСТ
31516 –
2012

ТЕРМОМЕТРЫ МЕДИЦИНСКИЕ МАКСИМАЛЬНЫЕ СТЕКЛЯННЫЕ

Общие технические условия

(EN 12470-1:2000, NEQ)

Издание официальное

Москва
Стандартинформ
2013

Предисловие

Цели, основные принципы и порядок проведения работ по межгосударственной стандартизации установлены ГОСТ 1.0—92 «Межгосударственная система стандартизации. Основные положения» и ГОСТ 1.2—2009 «Межгосударственная система стандартизации. Стандарты межгосударственные, правила и рекомендации по межгосударственной стандартизации. Правила разработки, принятия, применения, обновления и отмены»

Сведения о стандарте

1 Подготовлен Федеральным государственным унитарным предприятием «Всероссийский научно-исследовательский институт стандартизации и сертификации в машиностроении» (ВНИИНМАШ)

2 ВНЕСЕН Федеральным агентством по техническому регулированию и метрологии (Росстандарт)

3 ПРИНЯТ Межгосударственным советом по стандартизации, метрологии и сертификации (протокол № 41-2012 от 24 мая 2012 г.)

За принятие стандарта проголосовали:

Краткое наименование страны по МК (ИСО 3166) 004—97	Код страны по МК (ИСО 3166) 004—97	Сокращенное наименование национального органа по стандартизации
Азербайджан	AZ	Азстандарт
Беларусь	BY	Госстанлабт Республики Беларусь
Казахстан	KZ	Госстанлабт Республики Казахстан
Кыргызстан	KG	Кыргызстандарт
Российская Федерация	RU	Росстанлабт
Таджикистан	TJ	Таджикстанлабт
Узбекистан	UZ	Узстандарт

4 Приказом Федерального агентства по техническому регулированию и метрологии от 1 ноября 2012 г. № 624-ст межгосударственный стандарт ГОСТ 31516 – 2012 введен в действие в качестве национального стандарта Российской Федерации с 1 января 2015 г.

5 Настоящий стандарт соответствует региональному стандарту EN 12470-1:2000 Clinical thermometers - Part 1: Metallic liquid-in-glass thermometers with maximum device (Термометры медицинские. Часть 1. Термометры стеклянные с металлической жидкостью и максимальным устройством) и рекомендациям МОЗМ.

Степень соответствия - неэквивалентная (NEQ)

Стандарт подготовлен на основе применения ГОСТ Р 52921–2008

6 ВВЕДЕН ВПЕРВЫЕ

Информация о введении в действие (прекращении действия) настоящего стандарта публикуется в ежемесячно издаваемом указателе «Национальные стандарты».

Информация об изменениях к настоящему стандарту публикуется в ежегодно издаваемом информационном указателе «Национальные стандарты», а текст изменений и поправок – в ежемесячно издаваемом информационном указателе «Национальные стандарты». В случае пересмотра или отмены настоящего стандарта соответствующая информация будет опубликована в ежемесячно издаваемом информационном указателе «Национальные стандарты»

© Стандартиформ, 2013

В Российской Федерации настоящий стандарт не может быть полностью или частично воспроизведен, тиражирован и распространен в качестве официального издания без разрешения Федерального агентства по техническому регулированию и метрологии

**ТЕРМОМЕТРЫ МЕДИЦИНСКИЕ МАКСИМАЛЬНЫЕ
СТЕКЛЯННЫЕ****Общие технические условия**Medical maximum glass thermometers. General specifications

Дата введения — 2015-01-01

1 Область применения

Настоящий стандарт распространяется на медицинские максимальные стеклянные термометры (стеклянные термометры с максимальным устройством) (далее — термометры), предназначенные для измерения температуры тела человека в учреждениях здравоохранения и для личного использования, и устанавливает требования к ним.

2 Нормативные ссылки

В настоящем стандарте использованы нормативные ссылки на следующие межгосударственные стандарты:

ГОСТ 2.601—2006 Единая система конструкторской документации. Эксплуатационные документы

ГОСТ 8.250—77 Государственная система обеспечения единства измерений. Термометры медицинские максимальные стеклянные. Методы и средства поверки

ГОСТ 27.410—87* Надежность в технике. Методы контроля показателей надежности и планы контрольных испытаний на надежность

ГОСТ 166—89 (ИСО 3599—76) Штангенциркули. Технические условия

ГОСТ 427—75 Линейки измерительные металлические. Технические условия

ГОСТ 1224—71 Стекло термометрическое. Марки

Издание официальное

* В Российской Федерации ГОСТ Р 27.403 – 2009 «Надежность в технике. Планы испытаний для контроля вероятности безотказной работы».

ГОСТ ISO 2859-1—2009[†] Статистические методы. Процедуры выборочного контроля по альтернативному признаку. Часть 1. Планы выборочного контроля последовательных партий на основе приемлемого уровня качества

ГОСТ 2991—85 Ящики дощатые неразборные для грузов массой до 500 кг. Общие технические условия

ГОСТ 4658—73 Ртуть. Технические условия

ГОСТ 7933—89 Картон для потребительской тары. Общие технические условия

ГОСТ 12997—84** Изделия ГСП. Общие технические условия

ГОСТ 14192—96 Маркировка грузов

ГОСТ 20790—93 Приборы, аппараты и оборудование медицинские. Общие технические условия

ГОСТ 24634—81 Ящики деревянные для продукции, поставляемой для экспорта. Общие технические условия

ГОСТ 25706—83 Лупы. Типы, основные параметры. Общие технические требования

ГОСТ 27883—88 Средства измерения и управления технологическими процессами. Надежность. Общие требования и методы испытаний

Примечание – При пользовании настоящим стандартом целесообразно проверить действие ссылочных стандартов по указателю «Национальные стандарты», составленному по состоянию на 1 января текущего года, и по соответствующим информационным указателям, опубликованным в текущем году. Если ссылочный стандарт заменен (изменен), то при пользовании настоящим стандартом следует руководствоваться заменяющим (измененным) стандартом. Если ссылочный стандарт отменен без замены, то положение, в котором дана ссылка на него, применяется в части, не затрагивающей эту ссылку.

3 Технические требования

3.1 Основные показатели и характеристики

3.1.1 Термометр следует изготавливать в соответствии с требованиями настоящего стандарта и конструкторской документации на него, утвержденной в установленном порядке.

3.1.2. Термометр должен быть градуирован в градусах Цельсия; значения температуры должны соответствовать Международной температурной шкале 1990 г. [1]

[†] В Российской Федерации действует ГОСТ Р ИСО 2859-1 – 2007 «Статистические методы. Процедуры выборочного контроля по альтернативному признаку. Часть 1. Планы выборочного контроля последовательных партий на основе приемлемого уровня качества».

^{**} В Российской Федерации действует ГОСТ Р 52931 – 2008 «Приборы контроля и регулирования технологических процессов. Общие технические условия».

3.1.3 Начальное значение шкалы термометра — от 32 °С до 35 °С.
Конечное значение шкалы термометра — 42 °С.

3.1.4 Цена деления шкалы термометра — 0,1 °С.

3.1.5 Пределы допускаемой абсолютной погрешности термометра — от плюс 0,1 °С до минус 0,15 °С.

3.1.6 После выдержки термометра, предварительно нагретого до температуры 41 °С, в течение не менее 10 мин при температуре окружающей среды (20 ± 5) °С, предел допускаемой абсолютной погрешности не должен превышать значения, указанного в 3.1.5, более чем на 0,05 °С.

3.1.7 Столбик термометрической жидкости при охлаждении термометра до температуры (20 ± 5) °С должен снизиться с отметки 41 °С до уровня, не превышающего начальное значение шкалы термометра, при радиальном ускорении $(590 + 50)$ м/с² на уровне дна резервуара.

3.1.8 Термометр должен иметь специальное максимальное устройство, препятствующее спаданию столбика термометрической жидкости при охлаждении термометра.

3.1.9 Резервуар термометра должен быть изготовлен из стекла, соответствующего требованиям ГОСТ 1224 или [2].

3.1.10 Для заполнения термометров следует применять термометрические жидкости: предварительно очищенную ртуть по ГОСТ 4658 или другие жидкости.

При движении в капиллярной трубке термометрическая жидкость не должна разрываться на несоединимые части и оставлять следы на стенках трубки.

3.1.11 Капиллярная трубка должна иметь форму, обеспечивающую видимость столбика термометрической жидкости в пределах шкалы термометра, а также создавать эффект увеличения столбика термометрической жидкости по ширине для гарантированного отсчета измеренной температуры.

Вдоль капиллярной трубки должна быть вплавлена цветная эмалевая полоска. Для улучшения видимости столбика термометрической жидкости допускается наносить дополнительную эмалевую полоску сбоку от основной.

3.1.12 Капиллярная трубка должна проходить посередине пластины шкалы. Не допускается смещение капиллярной трубки за пределы длины наименьшей отметки шкалы.

Зазор между пластиной шкалы и капиллярной трубкой должен быть не более 1 мм.

3.1.13 На внутренней и наружной поверхностях капиллярной трубки не допускаются утолщения, загрязнения или другие дефекты, препятствующие движению термометрической жидкости в канале капиллярной трубки, затрудняющие отсчет по мениску или влияющие на точность показаний термометра.

3.1.14 На резервуаре и оболочке термометра не допускаются царапины, камни, пузыри, свилю и другие дефекты, влияющие на точность показаний термометра или затрудняющие отсчет температуры по шкале.

3.1.15 На резервуар или на всю оболочку термометра может быть нанесено защитное покрытие.

3.1.16 Пластина шкалы должна быть изготовлена из алюминия или другого материала, обеспечивающего требуемое качество шкалы термометра. Пластина шкалы должна быть прямой, ровной и не должна иметь дефектов, мешающих правильному отсчету температуры.

3.1.17 Способ крепления пластины шкалы к капиллярной трубке должен обеспечивать неизменность их положения относительно друг друга.

Для контроля неизменности положения пластины шкалы, изготовленной из алюминия или аналогичных материалов, прикрепляемой к капиллярной трубке механическим способом, на оболочке термометра должна быть нанесена нестирающаяся метка напротив одной из числовых отметок шкалы «37», «38», «41».

3.1.18 Отметки на пластине шкалы должны быть нанесены перпендикулярно к продольной оси пластины.

3.1.19 Ширина отметок шкалы — не более 0,2 мм. Отметки должны быть прямыми, сплошными и без утолщений, влияющих на точность отсчета.

3.1.20 Отметки, соответствующие значениям кратным 0,5 °С и 1 °С, должны быть длиннее отметок, обозначающих каждые 0,1 °С.

3.1.21 Длина деления шкалы — не менее 0,7 мм.

3.1.22 Числовые значения градусов должны быть нанесены у отметок, соответствующих целым градусам.

3.1.23 Числовое значение, обозначающее температуру 37 °С, должно иметь цвет, отличающийся от цвета других числовых значений, отметок и надписей на пластине шкалы. На отметке шкалы напротив числа 37 °С должен быть нанесен знак в виде треугольника или точки того же цвета, что и числовое значение, обозначающее температуру 37 °С.

3.1.24 Термометр не должен разрушаться при воздействии нагрузки до 50 Н (5,1 кг).

3.1.25 Термометр является невосстанавливаемым изделием.

Вероятность безотказной работы термометров за 500 циклов — не менее 0,96.

Установленная безотказная наработка — не менее 450 циклов.

3.1.26 При транспортировании любым видом транспорта на любые расстояния термометры, наполненные ртутью, упакованные для транспортирования, должны выдерживать без механических повреждений и без ослабления креплений механические воздействия с ускорением 30 м/с^2 при частоте от 80 до 120 ударов в минуту и температуру от минус $35 \text{ }^\circ\text{C}$ до плюс $42 \text{ }^\circ\text{C}$.

Для термометров, содержащих другие термометрические жидкости, допустимые воздействия при транспортировании должны быть указаны в эксплуатационной документации на конкретные типы термометров.

3.2 Комплектность

В комплект поставки термометра должны входить термометр, футляр и эксплуатационная документация по ГОСТ 2.601. По заказу потребителя термометр может поставляться без футляра.

3.3 Маркировка

3.3.1 На обратной стороне шкальной пластины каждого термометра типографским способом должны быть нанесены:

- а) обозначение « $^\circ\text{C}$ »;
- б) товарный знак предприятия-изготовителя;
- в) тип стекла по [2] — «Normal Glass 360».

Дополнительные требования к маркировке должны быть указаны в нормативных документах.

3.3.2 Транспортная маркировка тары — по ГОСТ 14192.

3.3.3 Маркировка ящиков с термометрами, поставляемыми на экспорт, должна соответствовать требованиям ГОСТ 24634 или ГОСТ 2991 и контракта на поставку.

3.4 Упаковка

ГОСТ 31516 - 2012

3.4.1 Термометры в футлярах должны быть упакованы в коробки из картона марки В по ГОСТ 7933. Допускается упаковка в коробки из картона марки Г по ГОСТ 7933.

Допускается использовать другую упаковку, обеспечивающую сохранность термометров при транспортировании и хранении.

Термометры в футлярах, поставляемые на экспорт, должны быть упакованы в соответствии с условиями контракта на поставку.

В коробку должен быть вложен вкладыш с индексом (реквизитами) упаковщика.

3.4.2 Термометры в коробках должны быть упакованы в тару, обеспечивающую сохранность термометров при транспортировании и хранении.

3.4.3 Каждый ящик с термометрами должен сопровождаться документом, в котором должны быть приведены следующие сведения:

- а) наименование термометров;
- б) количество термометров;
- в) обозначение настоящего стандарта;
- г) дата изготовления.

4 Правила приемки

4.1 При выпуске из производства термометры следует подвергать приемосдаточным, периодическим и типовым испытаниям, а также испытаниям на надежность.

4.2 Объем и последовательность проведения приемосдаточных и периодических испытаний указаны в таблице 1.

Таблица 1

Наименование испытаний	Номер подраздела, пункта		Вид испытаний	
	технических требований	Методов испытаний	приемосдаточные	периодические
1 Проверка соответствия термометров требованиям конструкторской документации	3.1.1	5.2	+	+
2 Проверка термометров на соответствие Международной температурной шкале 1990 г.	3.1.2	5.4	+	+
3 Проверка начального и конечного значений шкалы термометров	3.1.3	5.4	+	+
4 Проверка цены деления шкалы термометров	3.1.4	5.4	+	+
5 Проверка пределов допускаемой абсолютной погрешности термометров	3.1.5	5.12	+	+
6 Проверка влияния охлаждения на показания термометров	3.1.6	5.13	+	+
7 Проверка работы максимального устройства	3.1.7, 3.1.8	5.14	+	+
8 Проверка на разрыв столбика термометрической жидкости	3.1.10	5.5	+	+
9 Проверка видимости столбика термометрической жидкости и наличия эмалевой полосы на капиллярной трубке	3.1.11	5.6	+	+
10 Проверка положения капиллярной трубки по отношению к пластине шкалы	3.1.12	5.6	+	+
11 Проверка влияния дефектов на точность показаний термометра	3.1.13, 3.1.14	5.11	+	+
12 Проверка наличия защитного покрытия	3.1.15	5.7	+	+
13 Проверка отсутствия дефектов на пластине шкалы	3.1.16	5.8	+	+
14 Проверка неизменности положения пластины шкалы относительно капиллярной трубки	3.1.17	5.8	+	+
15 Проверка правильности нанесения отметок на пластине шкалы	3.1.18	5.8	+	+
16 Проверка ширины отметок шкалы	3.1.19	5.3	+*	+
17 Проверка длины отметок шкалы	3.1.20	5.2	+*	+
18 Проверка длины деления шкалы	3.1.21	5.3	+*	+
19 Проверка нанесения на пластине шкалы отметок, числовых значений, надписей	3.1.22, 3.1.23	5.9	+	+
20 Проверка термометров на прочность при воздействии нагрузки	3.1.24	5.15	—	+
21 Проверка термометров на прочность при транспортировании	3.1.26	5.16	—	+
22 Проверка термометров на устойчивость к температурным воздействиям при транспортировании и хранении	3.1.26	5.17	—	+
23 Проверка маркировки	3.3.1	5.10	+	+

* Испытания проводят с периодичностью, указанной в 4.3.

4.3 Приемо-сдаточным испытаниям подвергают каждый термометр. Испытания на соответствие термометра требованиям 3.1.6, 3.1.7, 3.1.19, 3.1.20, 3.1.21, 3.1.24 следует проводить с периодичностью 1 раз в месяц по плану контроля в соответствии с ГОСТ ISO 2859-1, общий уровень одноступенчатого нормального контроля — I , код объема выборки — F или G , приемлемый уровень качества AQL — 2,5.

4.4 Периодические испытания следует проводить не реже одного раза в год. Периодическим испытаниям следует подвергать не менее 50 термометров на соответствие всем требованиям настоящего стандарта, кроме 3.1.9 и 3.1.25.

При неудовлетворительных результатах испытаний хотя бы по одному показателю следует подвергать испытаниям удвоенное число термометров по полной программе. Результаты повторных испытаний являются окончательными.

4.5 Типовые испытания проводят при внесении изменений в конструкцию или технологию изготовления термометров. Испытания проводят по программе, в которую должна входить обязательная проверка параметров, на которые могли повлиять эти изменения.

Испытаниям подвергают не менее 5 термометров.

4.6 Испытания на надежность по 3.1.25 следует проводить один раз в два года или после внесения изменений в конструкцию термометра одноступенчатым методом по ГОСТ 27883 и ГОСТ 27.410 при $P_a = 0,96$; $P_b = 0,8$; $\alpha = \beta = 0,1$; объем выборки — 25; приемочное число отказов — 5; длительность испытаний — 500 циклов по 5.18.

Цикл испытаний включает в себя: нагрев термометров в водяном термостате до 41 °С, удаление термометров из термостата, выдержка в течение 10 мин при температуре (20 ± 5) °С, центрифугирование с радиальным ускорением 590 м/с².

5 Методы испытаний

5.1 Испытания проводят при нормальных климатических условиях: температуре окружающей среды (20 ± 5) °С и относительной влажности воздуха от 45 % до 80 %.

Все используемые средства измерений должны быть поверены по [3], а испытательное оборудование — аттестовано по национальному стандарту

государств^{*}, упомянутых в предисловии, как проголосовавших за принятие настоящего межгосударственного стандарта. Перечень средств измерений и оборудования приведен в приложении А.

5.2 Соответствие термометра рабочим чертежам (3.1.1) и длины отметок (3.1.20) следует проверять с помощью универсального измерительного инструмента по ГОСТ 166 и ГОСТ 427.

5.3 Проверку ширины отметок (3.1.19), длину деления шкалы (3.1.21) следует проводить с помощью лупы ЛИ-3 по ГОСТ 25706.

Проверку шкалы на соответствие требованиям 3.1.19 — 3.1.21 следует проводить в процессе межоперационного контроля (до сборки).

5.4 Проверку градуировки в градусах Цельсия (3.1.2), начального и конечного значений шкалы (3.1.3) и цены деления (3.1.4) следует проводить визуально.

5.5 Проверку столбика термометрической жидкости на наличие разрывов (3.1.10) следует проводить визуально.

5.6 Проверку наличия эмалевой полоски на капиллярной трубке (3.1.11) и положения капиллярной трубки на пластине шкалы (3.1.12) следует проводить визуально.

5.7 Проверку внешнего вида защитного покрытия (3.1.15) следует проводить визуально.

5.8 Проверку внешнего вида пластины шкалы на наличие дефектов на ней (3.1.16), а также неизменность положения пластины шкалы относительно капиллярной трубки (3.1.17) и правильность нанесения отметок на пластину шкалы (3.1.18) следует проводить визуально.

Проверку пластины шкалы на соответствие требованиям 3.1.16 и 3.1.18 следует проводить в процессе операционного контроля (до сборки).

5.9 Проверку мест нанесения числовых значений градусов (3.1.22), цвета числовых значений, отметок и надписей на пластине шкалы (3.1.23) следует проводить визуально.

5.10 Проверку маркировки обратной стороны пластины шкалы (3.3.1) следует проводить визуально.

5.11 Проверку влияния дефектов поверхностей капиллярной трубки, резервуара и оболочки на возможность отсчета температуры и точность

^{*} В Российской Федерации действует ГОСТ Р 8.568 – 97 «Государственная система обеспечения единства измерений. Аттестация испытательного оборудования. Основные положения»

показаний термометров (3.1.13 и 3.1.14) следует проводить по 4.1 и 4.2.1 ГОСТ 8.250.

5.12 Проверку пределов допускаемой абсолютной погрешности (3.1.5) следует проводить по 4.2.1 ГОСТ 8.250.

5.13 Проверку влияния охлаждения на показания термометров (3.1.6) следует проводить по 4.2.2 ГОСТ 8.250.

5.14 Проверку уровня сбрасывания столбика термометрической жидкости (3.1.7) и работоспособности максимального устройства (3.1.8) следует проводить по 4.2.3 ГОСТ 8.250.

Частоту вращения центрифуги определяют по формуле

$$n = 96 \sqrt{\frac{a}{R}},$$

где n — частота вращения, об/мин;

R — радиус — расстояние от оси центрифуги до плоскости дна резервуаров термометров, уложенных в центрифугу, м;

a — радиальное ускорение по 3.1.7, м/с^2 .

5.15 Испытания по 3.1.24 следует проводить на оборудовании, создающем силу сжатия от 0 до устройства с межцентровым расстоянием между опорами 65 мм. Смещение термометра под действием силы сжатия не допускается. расположен на расстоянии примерно 1 мм от места спая резервуара термометра с капиллярной трубкой. Для предотвращения перемещения термометра по направляющим рекомендуется использовать ленту типа двухстороннего скотча. Устройство должно находиться в специальном поддоне для обеспечения сбора ртути и осколков разрушенных термометров. Схема устройства для испытаний изображена на рисунке Б.1 приложения Б.

При испытаниях силу сжатия следует увеличивать постепенно. На шток устройства сжатия груз следует устанавливать плавно, без рывков. Падение груза не допускается. При достижении силы сжатия 50 Н (5,1 кг) или при разрушении термометра при меньших значениях силы испытания прекращают.

Термометр должен выдерживать нагрузку, указанную в 3.1.24.

5.16 Испытания термометров на прочность при транспортировании (3.1.26) следует проводить по ГОСТ 12997.

Ящик с упакованными термометрами закрепляют без дополнительной амортизации на платформе ударного стенда и подвергают испытаниям в течение 2 ч. После испытаний на термометрах не должно быть механических повреждений, в том числе продольного смещения пластины шкалы и разрывов столбика термометрической жидкости, и должны соответствовать требованиям 3.1.5 и 3.1.6.

5.17 Испытания термометров на устойчивость к температурным воздействиям при транспортировании и хранении (3.1.26) следует проводить по 7.17 ГОСТ 20790.

Время выдержки термометров в индивидуальной упаковке после наступления теплового равновесия при минимальной и максимальной температуре — не менее 2 ч для каждого предельного значения температуры.

После испытаний термометры должны соответствовать требованиям 3.1.5 и 3.1.6.

5.18 Испытания по 3.1.25 следует проводить путем нагревания термометров до 41 °С в водяном термостате с последующей выдержкой в течение не менее 10 мин при температуре окружающей среды (20 ± 5) °С. Затем термометры подвергают центрифугированию, увеличивая радиальное ускорение до 590 м/с^2 , после чего центрифугу следует остановить (один цикл испытаний). План испытаний на надежность — по 4.6.

Термометры до начала испытаний, через каждые 100 циклов и после испытаний проверяют на работоспособность в соответствии с требованиями настоящего стандарта. Критерием отказа является несоответствие термометров требованиям 3.1.5, 3.1.6, 3.1.10, 3.1.17.

6 Транспортирование и хранение

6.1 Термометры допускается транспортировать любым видом закрытого транспорта.

6.2 Термометры, заполненные ртутью, следует транспортировать и хранить в транспортной таре в защищенном от атмосферных осадков месте при температуре окружающей среды от минус 35 °С до плюс 42 °С.

7 Гарантии изготовителя

ГОСТ 31516 - 2012

7.1 Гарантийный срок хранения термометров — 18 мес с даты изготовления.

7.2 Гарантийный срок эксплуатации термометров — 12 мес с даты продажи.

Приложение А
(рекомендуемое)

**Перечень средств измерений и оборудования, необходимых для
проведения испытаний термометров**

А.1 Перечень средств измерений и оборудования, необходимых для проведения испытаний термометров, приведен в таблице А.1.

Таблица А.1

Наименование средств измерений и оборудования	Тип, шифр и метрологические характеристики	Примечание
Штангенциркуль	Диапазон измерений — от 0 до 125 мм; цена деления шкалы — 0,1 мм	ГОСТ 166
Линейка измерительная металлическая	Диапазон измерений — от 0 до 150 мм; цена деления шкалы — 1,0 мм. Диапазон измерений — от 0 до 300 мм; цена деления шкалы — 1,0 мм	ГОСТ 427
Лупа	ЛИ-3	ГОСТ 25706
Тахометр	Диапазон измерений частоты вращения — от 10 до 1000 об/мин	ГОСТ 21339
Термометр эталонный	Диапазон измерений температуры — от 32 °С до 45 °С; цена деления шкалы — 0,05 °С	—
Секундомер	Цена деления шкалы счетчика — 1 мин	—
Термостат водяной	ТВ; градиент температуры в рабочем пространстве — не более 0,02 °С	—
Центрифуга	Радиальное ускорение в плоскости дна резервуара термометра — $(590 \pm 50) \text{ м/с}^2$	—
Установка ударная	Диапазон ударных ускорений — от 50 до 150 м/с^2 ; частота ударов — от 10 до 100 ударов в минуту; нагрузка на платформу — до 50 кг	—
Климатическая камера	Диапазон создаваемых температур — от минус 50 °С до плюс 50 °С	—
Устройство для испытаний на прочность	Диапазон нагрузки — от 0 до 100 Н (10,2 кг)	См. приложение Б

А.2 Допускается использовать другие средства измерений и испытательное оборудование с характеристиками не хуже указанных в А.1.

Приложение Б
(рекомендуемое)

Схема устройства для испытаний на прочность

Б.1 Схема устройства для испытаний термометров на прочность изображена на рисунке Б.1.

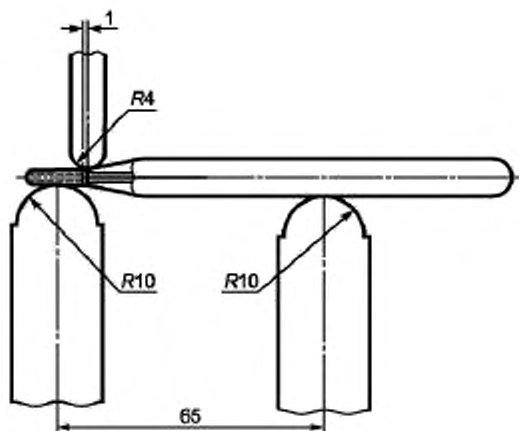


Рисунок Б.1 — Схема устройства для испытаний на прочность

Библиография

- [1] Международная температурная шкала 1990 г. (МТШ-90).
ВНИИМ им. Д.И. Менделеева, 1992
- [2] ISO 4795:1996 Glass for thermometer bulbs
(Стекло для изготовления шарика термометра)
- [3] ПР 50.2.006—94* Государственная система обеспечения единства
измерений. Поверка средств измерений. Организация и
порядок проведения

* Действует на территории Российской Федерации.

УДК 536.5:61:006.354

МКС 11.040.55

NEQ

Ключевые слова: медицинский максимальный стеклянный термометр, основные показатели и характеристики, температура тела, температурная шкала, технические условия, технические требования, метод испытаний, правила приемки, транспортирование, хранение, гарантии изготовителя
