

МЕЖГОСУДАРСТВЕННЫЙ
СТАНДАРТ

ГОСТ
31420—
2010
(ISO 8528-10:
1998)

Шум машин

**ЭЛЕКТРОАГРЕГАТЫ ГЕНЕРАТОРНЫЕ
ПЕРЕМЕННОГО ТОКА С ПРИВОДОМ
ОТ ДВИГАТЕЛЯ ВНУТРЕННЕГО СГОРАНИЯ**

**Измерение шума методом
охватывающей поверхности**

(ISO 8528-10:1998, Reciprocating internal combustion engine driven
alternating current generating sets — Part 10: Measurement of airborne noise
by the enveloping surface method, MOD)

Издание официальное



Москва
Стандартинформ
2019

Предисловие

Цели, основные принципы и общие правила проведения работ по межгосударственной стандартизации установлены ГОСТ 1.0 «Межгосударственная система стандартизации. Основные положения» и ГОСТ 1.2 «Межгосударственная система стандартизации. Стандарты межгосударственные, правила и рекомендации по межгосударственной стандартизации. Правила разработки, принятия, обновления и отмены»

Сведения о стандарте

1 ПОДГОТОВЛЕН Автономной некоммерческой организацией «Научно-исследовательский центр контроля и диагностики технических систем» (АНО «НИЦ КД») на основе собственного перевода на русский язык англоязычной версии стандарта, указанного в пункте 4

2 ВНЕСЕН Федеральным агентством по техническому регулированию и метрологии

3 ПРИНЯТ Межгосударственным советом по стандартизации, метрологии и сертификации (протокол от 25 ноября 2010 г. № 38)

За принятие проголосовали.

Краткое наименование страны по МК (ИСО 3166) 004 – 97	Код страны по МК (ИСО 3166) 004 – 97	Сокращенное наименование национального органа по стандартизации
Армения	AM	Минэкономики Республики Армения
Беларусь	BY	Госстандарт Республики Беларусь
Грузия	GE	Грузстандарт
Казахстан	KZ	Госстандарт Республики Казахстан
Киргизия	KG	Кыргызстандарт
Молдова	MD	Молдова-Стандарт
Россия	RU	Росстандарт
Таджикистан	TJ	Таджикстандарт
Узбекистан	UZ	Узстандарт

4 Приказом Федерального агентства по техническому регулированию и метрологии от 24 мая 2012 г. № 78-ст межгосударственный стандарт ГОСТ 31420—2010 (ISO 8528-10:1998) введен в действие в качестве национального стандарта Российской Федерации с 1 ноября 2012 г.

5 Настоящий стандарт является модифицированным по отношению к международному стандарту ISO 8528-10:1998 «Электроагрегаты генераторные переменного тока с приводом от двигателя внутреннего сгорания. Часть 10. Измерение шума методом охватывающей поверхности» («Reciprocating internal combustion engine driven alternating current generating sets — Measurement of airborne noise by the enveloping surface method», MOD) путем изменения отдельных фраз, которые выделены в тексте курсивом, и путем внесения технических отклонений, объяснение которых приведено в дополнительном приложении С.

Наименование настоящего стандарта изменено относительно наименования указанного международного стандарта для приведения в соответствие с ГОСТ 1.5 (подраздел 3.6).

Международный стандарт разработан ISO/TC 70 «Internal combustion engines».

Официальные экземпляры международного стандарта, на основе которого подготовлен настоящий стандарт, и международные стандарты, на которые даны ссылки, имеются в Федеральном агентстве по техническому регулированию и метрологии.

Сведения о соответствии ссылочных межгосударственных стандартов международным стандартам, использованным в качестве ссылочных в примененном международном стандарте, приведены в приложении В

6 ПЕРЕИЗДАНИЕ. Июль 2019 г.

Информация о введении в действие (прекращении действия) настоящего стандарта и изменений к нему на территории указанных выше государств публикуется в указателях национальных стандартов, издаваемых в этих государствах, а также в сети Интернет на сайтах соответствующих национальных органов по стандартизации.

В случае пересмотра, изменения или отмены настоящего стандарта соответствующая информация будет опубликована на официальном интернет-сайте Межгосударственного совета по стандартизации, метрологии и сертификации в каталоге «Межгосударственные стандарты»

© ISO, 1998 — Все права сохраняются
© Стандартиформ, оформление, 2012, 2019



В Российской Федерации настоящий стандарт не может быть полностью или частично воспроизведен, тиражирован и распространен в качестве официального издания без разрешения Федерального агентства по техническому регулированию и метрологии

Содержание

1 Область применения	1
2 Нормативные ссылки	1
3 Термины, определения и обозначения величин	2
4 Дополнительные требования	2
5 Средства измерений	3
6 Составляющие шума	3
7 Режим работы электроагрегата	3
8 Измерительная поверхность, измерительные расстояния и точки измерений	3
9 Испытательное пространство	7
10 Методика измерения	7
11 Определение уровня звуковой мощности	8
12 Определение уровня звукового давления излучения	10
13 Неопределенность измерений	10
14 Регистрируемые данные	10
15 Протокол испытаний	11
Приложение А (справочное) Взаимосвязь с директивами ЕЭС	12
Приложение В (справочное) Сведения о соответствии ссылочных межгосударственных стандартов международным стандартам, использованным в качестве ссылочных в примененном международном стандарте	13
Приложение С (справочное) Отличия настоящего стандарта от примененного в нем международного стандарта ISO 8528-10:1998	14
Библиография	16

Шум машин

ЭЛЕКТРОАГРЕГАТЫ ГЕНЕРАТОРНЫЕ ПЕРЕМЕННОГО ТОКА С ПРИВОДОМ ОТ ДВИГАТЕЛЯ ВНУТРЕННЕГО СГОРАНИЯ

Измерение шума методом охватывающей поверхности

Noise of machines. Reciprocating internal combustion engine driven alternating current generating sets.
Measurement of airborne noise by the enveloping surface method

Дата введения — 2012—11—01

1 Область применения

Настоящий стандарт устанавливает технический и ориентировочный методы измерения уровня звуковой мощности генераторных электроагрегатов с приводом от двигателя внутреннего сгорания (далее — электроагрегаты) с учетом всех источников шума, исключая выхлопную систему и систему охлаждения в том случае, когда их выходные отверстия находятся на удалении от электроагрегата.

Настоящий стандарт распространяется на наземные и судовые стационарные и передвижные электроагрегаты переменного и постоянного тока, устанавливаемые на жестких или упругих опорах.

Настоящий стандарт не распространяется на электроагрегаты воздушных судов, а также на электроагрегаты для приведения в движение наземных и железнодорожных транспортных средств.

Примечание — Для электроагрегатов специального назначения (например, для медицинских учреждений, высотных зданий и т. п.) могут устанавливаться дополнительные требования.

2 Нормативные ссылки

В настоящем стандарте использованы нормативные ссылки на следующие стандарты:

ГОСТ 17168 *Фильтры электронные октавные и третьоктавные. Общие технические требования и методы испытаний*

ГОСТ 17187 (IEC 61672-1:2002) *Шумомеры. Часть 1. Технические требования*

ГОСТ 30457—97 (ИСО 9614-1—93) *Акустика. Определение уровней звуковой мощности источников шума на основе интенсивности звука. Измерение в дискретных точках. Технический метод*

ГОСТ 30720 (ИСО 11203—95) *Шум машин. Определение уровней звукового давления излучения на рабочем месте и в других контрольных точках по уровню звуковой мощности*

ГОСТ 31252—2004 (ИСО 3740:2000) *Шум машин. Руководство по выбору метода определения уровней звуковой мощности*

Примечание — При пользовании настоящим стандартом целесообразно проверить действие ссылочных стандартов и классификаторов на официальном интернет-сайте Межгосударственного совета по стандартизации, метрологии и сертификации (www.eurasia.org) или по указателям национальных стандартов, издаваемым в государствах, указанных в предисловии, или на официальных сайтах соответствующих национальных органов по стандартизации. Если на документ дана недатированная ссылка, то следует использовать документ, действующий на текущий момент, с учетом всех внесенных в него изменений. Если заменен ссылочный документ, на который дана датированная ссылка, то следует использовать указанную версию этого документа. Если после принятия настоящего стандарта в ссылочный документ, на который дана датированная ссылка, внесено изменение, затра-

гивающее положение, на которое дана ссылка, то это положение применяется без учета данного изменения. Если ссылочный документ отменен без замены, то положение, в котором дана ссылка на него, применяется в части, не затрагивающей эту ссылку.

3 Термины, определения и обозначения величин

В настоящем стандарте применены акустические термины по ГОСТ 31252—2004 (приложение Е).

Обозначения, наименования и единицы измерения величин, используемых в настоящем стандарте, приведены в таблице 1.

Таблица 1 — Обозначения, наименования и единицы измерения величин

Обозначение величины	Наименование	Единица измерения
i	Подстрочный индекс, обозначающий номер точки измерения	—
K_{1A}	Коррекция на фоновый шум	дБА
K_{2A}	Показатель акустических условий	дБА
\bar{L}_p	Средний на поверхности октавный или третьоктавный уровень звукового давления с учетом коррекций на фоновый шум и акустические условия	дБ
\bar{L}_{pA}	Средний на поверхности уровень звука с учетом коррекций на фоновый шум и акустические условия	дБА
L_{pAi}	Уровень звука в i -й точке измерения	дБА
L_{pi}	Октавный или третьоктавный уровень звукового давления в i -й точке измерения	дБ
L_{WA}	Корректированный по частотной характеристике А уровень звуковой мощности	дБА
L_{Woct}	Октавный уровень звуковой мощности	дБ
$L_{W1/3oct}$	Третьоктавный уровень звуковой мощности	дБ
n	Число точек измерений	—
S	Площадь измерительной поверхности	м ²
S_0	Площадь опорной измерительной поверхности	м ²
ΔL_p	Разность уровней звука (звукового давления) при работе электроагрегата и фонового шума	дБ
ΔL_{WA}	Разность корректированных по частотной характеристике А уровней звуковой мощности, определенных по результатам измерений в пяти и девяти точках соответственно (см. 8.4)	дБА
$\cos \varphi$	Коэффициент мощности нагрузки	—

4 Дополнительные требования

4.1 Для электроагрегатов, устанавливаемых на судах и плавучих сооружениях, могут быть установлены специальные требования, которые заказчик должен определить до размещения заказа на электроагрегат.

Дополнительные требования к специальным электроагрегатам определяются соглашением между изготовителем и заказчиком.

4.2 При наличии требований, контролируемых органами власти и технического надзора, они должны быть сообщены заказчику до размещения заказа.

Любые другие требования устанавливаются по соглашению между изготовителем и заказчиком.

5 Средства измерений

5.1 Для измерений техническим методом применяют шумомеры 1-го класса, для измерений ориентировочным методом — 1-го или 2-го класса по ГОСТ 17187 с полосовыми электронными фильтрами по ГОСТ 17168.

Микрофон должен быть предназначен для измерений в свободном звуковом поле.

5.2 Акустическую калибровку шумомера следует проводить до и после проведения измерений на одной или нескольких частотах диапазона измерений с применением калибратора звука с погрешностью не более $\pm 0,3$ дБ.

6 Составляющие шума

Шум электроагрегата включает шум, излучаемый *внешними* поверхностями двигателя и генератора, шум всасывания и выхлопа, шум системы охлаждения двигателя и вентилятора генератора, а также шум, который излучают, например, присоединенные детали (части) и несущая рама.

Если электроагрегат полностью или частично заключен в *звукоизолирующий кожух*, то шумом поверхности является шум, излучаемый кожухом.

В том случае, когда одна или большее число указанных составляющих шума отсутствуют в результатах измерений, это указывают в протоколе испытаний.

7 Режим работы электроагрегата

7.1 Общие положения

Электроагрегат должен быть подготовлен к работе в соответствии с инструкцией изготовителя.

Так как в условиях эксплуатации электроагрегат работает в различных режимах, испытания на шум следует проводить в режимах, указанных в 7.2 и 7.3, в зависимости от назначения и места установки.

При испытаниях крутящий момент *двигателя* должен быть постоянным с допускаемой вариацией ± 10 %.

Температура атмосферного и всасываемого воздуха не должна превышать 320 К.

Частоту вращения электроагрегата, среднюю выходную электрическую мощность, температуру атмосферного воздуха, тип топлива и его *марку* указывают в протоколе испытаний.

7.2 Электроагрегат питания

Электроагрегат должен работать с постоянной выходной мощностью, равной 75 % ее номинального значения.

В протоколе испытаний указывают выходную электрическую мощность, рассчитанную по мощности генератора в киловольтамперах, и коэффициенту мощности *нагрузки* $\cos \varphi$.

7.3 Сварочный электроагрегат

Электроагрегат должен работать при нагрузке, соответствующей номинальной мощности.

Примечание — Режимы работы, указанные в 7.2 и 7.3, определены в [1] и [2].

7.4 Установка электроагрегата

Электроагрегат устанавливают на плоскую бетонированную или покрытую непористым асфальтом площадку. Расстояние от электроагрегата до ближайшей стены испытательного помещения должно быть в два раза больше расстояния от электроагрегата до микрофона. *Передвижные* электроагрегаты устанавливают на трейлере согласно рекомендациям производителя.

8 Измерительная поверхность, измерительные расстояния и точки измерений

8.1 Измерительная поверхность в форме полусферы

Для определения уровня звуковой мощности с использованием полусферической измерительной поверхности руководствуются [1] и [2].

8.2 Измерительная поверхность в форме прямоугольного параллелепипеда

Измерительную поверхность в форме прямоугольного параллелепипеда строят относительно огибающего параллелепипеда. Огибающий параллелепипед представляет собой параллелепипед наименьших размеров, охватывающий электроагрегат. При этом выступающие части электроагрегата, излучающие незначительную звуковую энергию, можно не включать в огибающий параллелепипед.

В целях безопасности измерительную поверхность можно расширить, чтобы точки измерений не находились вблизи опасных участков, например вблизи горячих поверхностей и движущихся частей. Измерительная поверхность эквидистантна поверхности огибающего параллелепипеда, отступает от нее на измерительное расстояние d и заканчивается на поверхности площадки (см. рисунки 1—4).

8.3 Измерительное расстояние

Измерительное расстояние d должно быть равно 1 м. В тех случаях, когда обеспечить такое расстояние нельзя, оно может быть уменьшено до 0,5 м. Для обеспечения требуемого значения показателя акустических условий наибольшее измерительное расстояние выбирают в соответствии с нормативными документами государств, принявших настоящий стандарт¹⁾.

8.4 Число и расположение точек измерений

Число точек измерений зависит от размеров электроагрегата и однородности звукового поля. Расположение и число точек измерений на измерительной поверхности зависят от размеров l_1 , l_2 и l_3 огибающего параллелепипеда (см. рисунки 1—4).

Расположение точек измерений для технического и ориентировочного методов измерения одинаково.

Примечания

1 Расположение точек измерений на рисунках 2—4 отличается от указанных в нормативных документах государств, принявших настоящий стандарт¹⁾.

2 Для определенности можно считать, что на рисунках 1—4 двигатель внутреннего сгорания расположен слева, а генератор — справа.

Исследования показали, что скорректированный по частотной характеристике A (далее — A -скорректированный) уровень звуковой мощности электроагрегата, рассчитанный по результатам измерений в пяти точках (1, 2, 3, 4 и 9 на рисунке 1), обычно превышает уровень, рассчитанный по измерениям в девяти точках, на величину ΔL_{WA} ²⁾.

Для каждого типа двигателя *электроагрегата* требуется предварительное исследование, чтобы убедиться, что значение ΔL_{WA} не превысит 0,5 дБА, в противном случае число точек измерений не может быть уменьшено до пяти.

Число точек измерений на рисунках 2—4 для технического и ориентировочного методов меньше, чем требуют нормативные документы государств, принявших настоящий стандарт¹⁾. Исследования показали, что для всех типов двигателей *средние* уровни звука на измерительной поверхности, рассчитанные при уменьшенном числе точек измерений, отличаются от уровня звука, рассчитанного по результатам измерений в точках по нормативным документам государств, принявших настоящий стандарт¹⁾, соответственно, менее чем на 0,5 дБА.

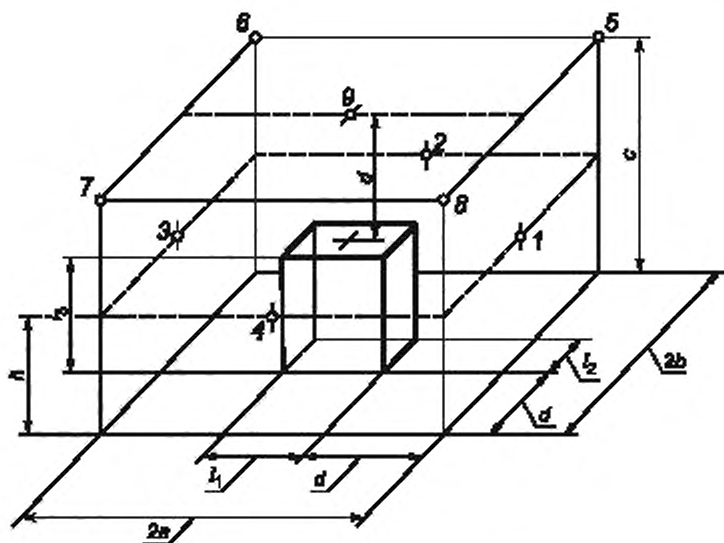
Если одна из точек измерений недоступна из-за недостатка места *для установки микрофона* или по другим причинам, то допускается сместить ее на измерительной поверхности, но не более чем на минимально потребное расстояние. Измененное расположение точки должно быть указано в протоколе испытаний.

У всасывающих и выхлопных отверстий микрофоны размещают так, чтобы они не обдувались потоком воздуха или газа.

Примечание — В настоящее время отсутствуют данные о возможности измерений шума при уменьшенном числе точек для электроагрегатов с размерами больше, чем на рисунке 1.

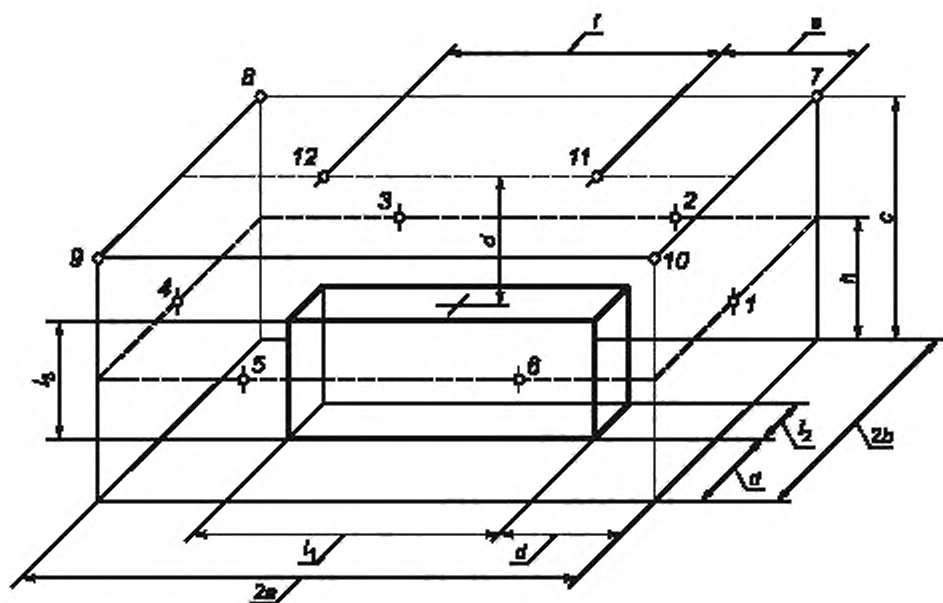
¹⁾ В Российской Федерации действуют ГОСТ Р ИСО 3744—2013 «Акустика. Определение уровней звуковой мощности и звуковой энергии источников шума по звуковому давлению. Технический метод в существенно свободном звуковом поле над звукоотражающей плоскостью» и ГОСТ Р ИСО 3746—2013 «Акустика. Определение уровней звуковой мощности и звуковой энергии источников шума по звуковому давлению. Ориентировочный метод с использованием измерительной поверхности над звукоотражающей плоскостью».

²⁾ Многочисленные испытания показали, что для различных типов двигателей ΔL_{WA} находится в интервале от 0,7 до 1,8 дБА.



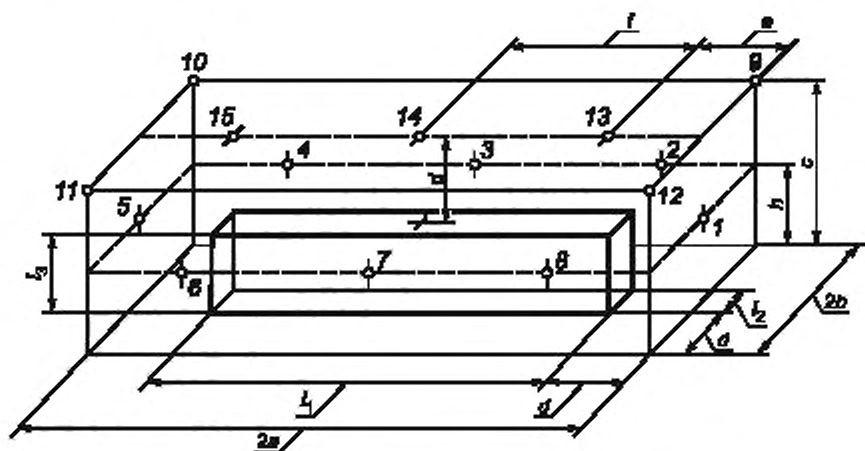
$$a = \frac{l_1}{2} + d; \quad b = \frac{l_2}{2} + d; \quad c = l_3 + d; \quad h = \frac{c}{2}$$

Рисунок 1 — Расположение девяти точек измерений для электроагрегата с огибающим параллелепипедом с размерами $l_1 < 1$ м; $l_2 < 2$ м; $l_3 < 2,5$ м



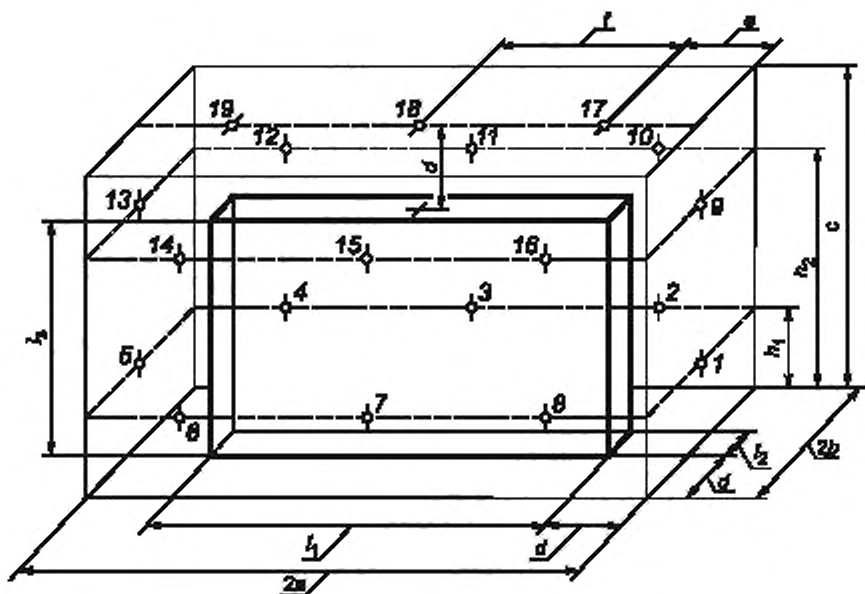
$$a = \frac{l_1}{2} + d; \quad b = \frac{l_2}{2} + d; \quad c = l_3 + d; \quad h = \frac{c}{2}; \quad e = \frac{a}{2}; \quad f = 2e = a$$

Рисунок 2 — Расположение 12 точек измерений для электроагрегата с огибающим параллелепипедом с размерами $2 \text{ м} < l_1 < 4$ м; $l_3 \leq 2,5$ м



$$a = \frac{l_1}{2} + d; \quad b = \frac{l_2}{2} + d; \quad c = l_3 + d; \quad h = \frac{c}{2}; \quad e = \frac{a}{2}; \quad f = 2e$$

Рисунок 3 — Расположение 15 точек измерений для электроагрегата с огибающим параллелепипедом с размерами $l_1 > 4$ м; $l_3 \leq 2,5$ м



$$a = \frac{l_1}{2} + d; \quad b = \frac{l_2}{2} + d; \quad c = l_3 + d; \quad h_1 = \frac{c}{2}; \quad h_2 = \frac{3}{4}c; \quad e = \frac{a}{3}; \quad f = 2e$$

Рисунок 4 — Расположение 19 точек измерений для электроагрегата с огибающим параллелепипедом с размерами $l_1 > 4$ м и/или $l_3 > 2,5$ м

9 Испытательное пространство

9.1 Показатель акустических условий

Для измерений *техническим методом* (степень точности 2 по таблице 2) показатель акустических условий должен быть $K_{2A} \leq 2$ дБА, *ориентировочным методом* (степень точности 3 по таблице 2) — $K_{2A} \leq 7$ дБА.

Часто (преимущественно для больших электроагрегатов) измерения могут быть выполнены только ориентировочным методом. В этом случае по соглашению сторон для повышения точности измерений допускается применение, например, метода звуковой интенсивности по ГОСТ 30457 или [3].

Шум ветра считают *одной из составляющих* фонового шума. При измерениях вне помещения применяют ветрозащитный экран в соответствии с рекомендациями изготовителя микрофона. При измерениях вне помещения максимальная скорость ветра не должна превышать 6 м/с.

9.2 Критерии фонового шума

Фоновым шумом считают шум, который генерируется не испытуемым электроагрегатом, а *другими источниками шума*, в том числе выхлопными и всасывающими отверстиями, если они расположены вдали от электроагрегата, или составными частями электроагрегата, не являющимися объектом измерений.

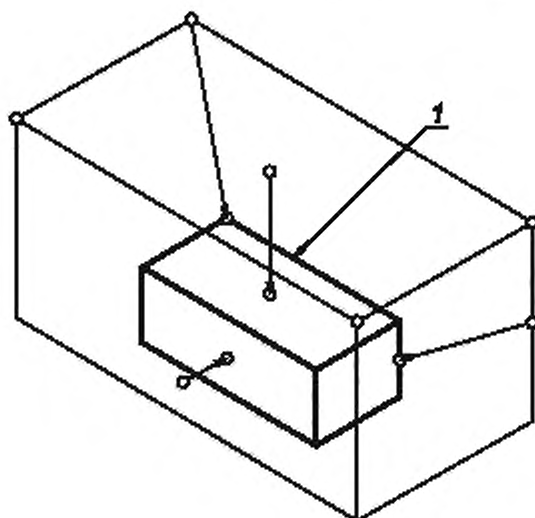
При измерениях *техническим методом* коррекция на фоновый шум K_{1A} не должна превышать 1,3 дБА, *ориентировочным методом* — 3 дБА.

Коррекцию на фоновый шум рассчитывают по формуле (1).

10 Методика измерения

10.1 Общие положения

Условия измерений могут оказывать отрицательное влияние на микрофон. Следует избегать воздействия на микрофон сильных электромагнитных полей, потоков воздуха и ветра, низкой и высокой температуры вблизи электроагрегата путем выбора *типа* микрофона и/или его расположения. Микрофон направляют перпендикулярно к грани измерительной поверхности. В угловых точках микрофон направляют в соответствующую вершину огибающего параллелепипеда (см. рисунок 5).



1 — огибающий параллелепипед

Рисунок 5 — Направления микрофона в точках измерительной поверхности

С целью уменьшить влияние оператора, выполняющего измерения, рекомендуется устанавливать микрофон на штативе. Оператор должен находиться не ближе 1,5 м от микрофона.

10.2 Измерения *неинтегрирующим* шумомером

Измерения выполняют при временной характеристике S («медленно») шумомера. Если изменения уровня звука за время измерений не превышают ± 1 дБА, то шум считают постоянным. Среднее значение между максимальным и минимальным уровнем звука за время измерений принимают за результат измерений. Если изменения уровня звука за время измерений превышают ± 1 дБА, то шум считают непостоянным и измерения выполняют интегрирующим шумомером.

10.3 Измерения интегрирующим шумомером

Если применяют интегрирующий шумомер, то время интегрирования устанавливают равным продолжительности измерений.

10.4 Измерения при работе электроагрегата

В каждой точке измерения при работе электроагрегата в режиме, установленном в разделе 7, измеряют уровень звука и, по соглашению между изготовителем и заказчиком, октавные или третьоктавные уровни звукового давления в заданном диапазоне частот. Одновременное измерение во всех точках не обязательно. Продолжительность измерений в каждой точке должна быть не менее 10 с.

Диапазон частот измерений должен включать октавные (или соответствующие им третьоктавные полосы) со среднегеометрическими частотами от 63 до 8000 Гц.

10.5 Измерение фоновых шума

В каждой точке измерений при выключенном электроагрегате измеряют уровень звука и, по соглашению между изготовителем и заказчиком, октавные или третьоктавные уровни звукового давления в заданном диапазоне частот. Продолжительность измерений в каждой точке должна быть не менее 10 с.

11 Определение уровня звуковой мощности

11.1 Коррекция на фоновый шум K_1

Уровень звука (октавный или третьоктавный уровень звукового давления), измеренный по 10.4, корректируют на фоновый шум, рассчитывая коррекцию K_1 , дБА (дБ), по формуле

$$K_1 = -10 \lg \left(1 + \frac{1}{10^{0,15L_p}} \right). \quad (1)$$

Коррекции на фоновый шум K_1 в зависимости от разности ΔL_p между уровнем звука (звукового давления) при работе электроагрегата и уровнем звука (звукового давления) фонового шума приведены в таблице 2.

Таблица 2 — Коррекции на фоновый шум K_1

Разность между уровнем звука (звукового давления) при работе электрогенератора и уровнем звука (звукового давления) фонового шума ΔL_p , дБА (дБ)	Коррекция на фоновый шум K_1 ¹⁾ , дБА (дБ)	Степень точности метода
3	3,0	3 (ориентировочный метод)
4	2,2	
5	1,7	
6	1,3	2 (технический метод)
7	1,0	
8	0,7	
9	0,6	
10	0,5	
Более 10	0,0	

¹⁾ Следует вычесть из уровня звука (уровня звукового давления), измеренного при работе электроагрегата.

11.2 Расчет уровней звукового давления на измерительной поверхности

По скорректированным на фоновый шум уровням звука (*звукового давления*) по 11.1 рассчитывают средний уровень звука (*звукового давления*) на измерительной поверхности и корректируют его на акустические условия по формулам:

$$\overline{L_{pA}} = 10 \lg \left(\frac{1}{n} \sum_{i=1}^n 10^{0,1L_{pAi}} \right) + K_{2A}; \quad (2)$$

$$\overline{L_p} = 10 \lg \left(\frac{1}{n} \sum_{i=1}^n 10^{0,1L_{pi}} \right) + K_2, \quad (3)$$

где $\overline{L_{pA}}$ — средний на поверхности уровень звука с учетом коррекций на фоновый шум и акустические условия, дБА;
 $\overline{L_p}$ — средний на поверхности октавный или третьоктавный уровень звукового давления с учетом коррекций на фоновый шум и акустические условия, дБ;
 L_{pAi} — уровень звука в i -й точке измерения с учетом коррекции на фоновый шум по 11.1, дБА;
 L_{pi} — октавный или третьоктавный уровень звукового давления в i -й точке измерения с учетом коррекции на фоновый шум по 11.1, дБ;
 n — число точек измерений.

Показатели акустических условий K_{2A} и K_2 в испытательном пространстве определяют по ГОСТ 31275 и ГОСТ 31277.

Примечания

1 Если разброс значений L_{pi} не превышает 5 дБА (дБ), то средний на поверхности уровень звука (*уровень звукового давления*) с учетом коррекций на фоновый шум рассчитывают как среднеарифметическое уровней в точках измерений. Полученное значение может отличаться от вычисленных по формулам (2) и (3) не более чем на 0,7 дБА (дБ).

2 Если число точек измерений равно пяти (см. 8.4) и уровень звука фонового шума в них одинаковый, то средний на поверхности уровень звука $\overline{L_{pA}}$, дБА, рассчитывают по формуле

$$\overline{L_{pA}} = 10 \lg \left(\frac{1}{5} \sum_{i=1}^5 10^{0,1L_{pAi}} \right) - K_{1A} - \Delta L_{WA} - K_{2A}, \quad (4)$$

где L_{WA} — разность A -корректированных уровней звуковой мощности, определенных по результатам предварительных измерений (см. 8.4) в пяти и девяти точках соответственно.

11.3 Расчет площади измерительной поверхности и уровня звуковой мощности

Площадь измерительной поверхности в форме параллелепипеда S , м², рассчитывают по формуле

$$S = 2 \cdot 2ac + 2 \cdot 2bc + 2a \cdot 2b, \quad (5)$$

где a , b , c — размеры измерительной поверхности (см. рисунки 1—4).

Примечание — При погрешности определения площади, равной 5 %, погрешность определения уровня звуковой мощности равна 0,2 дБ (дБА).

Корректированный по A уровень звуковой мощности L_{WA} (третьоктавный $L_{W1/3oct}$, октавный L_{Woct} соответственно) рассчитывают по формуле

$$L_W = \overline{L_p} + 10 \lg \left(\frac{S}{S_0} \right), \quad (6)$$

где L_W — корректированный по A уровень звуковой мощности L_{WA} (или третьоктавный $L_{W1/3oct}$ или октавный L_{Woct}), дБА (дБ);

$\overline{L_p}$ — средний на поверхности уровень звука (или звукового давления в октавной или в третьоктавной полосе соответственно), дБА (дБ);

S — площадь измерительной поверхности, м²;

S_0 — площадь опорной измерительной поверхности, равная 1 м².

12 Определение уровня звукового давления излучения

Уровень звукового давления излучения L_p , дБ (дБА), в контрольной точке определяют по ГОСТ 30720.

Значение L_p рассчитывают по формуле

$$L_p = L_W - 10 \lg \left(\frac{S}{S_0} \right), \quad (7)$$

где L_W — *корректированный по А уровень звуковой мощности электроагрегата (или уровень звуковой мощности в полосе частот), дБА (дБ)*;

S — *площадь поверхности, охватывающей электроагрегат, на которой находится контрольная точка. Обычно принимают, что контрольная точка находится на расстоянии 1 м от огибающего параллелепипеда, м²*;

$S_0 = 1 \text{ м}^2$.

13 Неопределенность измерений

В настоящее время отсутствуют достаточные данные для определения стандартного отклонения воспроизводимости. В качестве верхних оценок следует принимать значения, указанные в нормативных документах государства, принявших настоящий стандарт¹⁾.

14 Регистрируемые данные

Следует указать примененный метод измерений и данные по 14.1—14.4.

14.1 Объект испытаний

Регистрируют следующие данные об объекте испытаний:

- изготовителя;
- тип;
- заводской номер;
- габаритные размеры;
- описание звукоизолирующего кожуха, если применяется;
- номинальную электрическую мощность, кВт;
- частоту вращения;
- способ монтажа;
- изготовителя двигателя внутреннего сгорания;
- тип двигателя внутреннего сгорания;
- заводской номер двигателя;
- тип и расположение системы впуска;
- тип и расположение выхлопной системы, в том числе выхлопного отверстия;
- тип системы охлаждения;
- вид и марку топлива;
- изготовителя генератора;
- тип генератора, включая описание компоновки электроагрегата;
- заводской номер генератора.

14.2 Условия измерений

Регистрируют следующие данные об условиях измерений:

- среднюю электрическую мощность на выходе, кВт;
- частоту вращения.

¹⁾ В Российской Федерации действуют ГОСТ Р ИСО 3744—2013 «Акустика. Определение уровней звуковой мощности и звуковой энергии источников шума по звуковому давлению. Технический метод в существенно свободном звуковом поле над звукоотражающей плоскостью» и ГОСТ Р ИСО 3746—2013 «Акустика. Определение уровней звуковой мощности и звуковой энергии источников шума по звуковому давлению. Ориентировочный метод с использованием измерительной поверхности над звукоотражающей плоскостью».

- температуру атмосферного воздуха;
- влажность;
- акустические характеристики пола, потолка и стен;
- расположение электроагрегата в испытательном пространстве.

14.3 Средства измерений

Регистрируют следующие данные о средствах измерений:

- изготовителя;
- тип;
- заводские номера;
- примененные методики калибровки;
- место и время калибровки.

14.4 Измеряемые величины и результаты измерений

Регистрируют следующие данные:

- уровень звука L_{pA} , в каждой точке измерения;
- коррекцию на фоновый шум K_{1A} ;
- показатель акустических условий K_{2A} ;
- средний на поверхности уровень звука $\overline{L_{pA}}$;
- площадь измерительной поверхности S ;
- скорректированный по A уровень звуковой мощности L_{WA} ;
- место, время, дату проведения измерений и лицо, ответственное за измерения.

15 Протокол испытаний

Протокол испытаний должен содержать по меньшей мере следующие данные:

- ссылку на настоящий стандарт;
- дополнительные требования в соответствии с разделом 4;
- место и дату проведения измерений и лицо, ответственное за измерения;
- подробное описание испытуемого электроагрегата (включая его конфигурацию);
- наименование изготовителя;
- тип;
- описание звукоизолирующего кожуха (если применяется);
- тип системы впуска;
- тип системы выхлопа;
- выходную электрическую мощность (в соответствии с разделом 7);
- частоту вращения;
- результаты измерений;
- скорректированный по A уровень звуковой мощности L_{WA} .

Приложение А
(справочное)

Взаимосвязь с директивами ЕЭС

В методах измерений, установленных настоящим стандартом, *используется измерительная поверхность в форме прямоугольного параллелепипеда по нормативных документам государств, принявших настоящий стандарт¹⁾*.

Директивы 84/535/ЕЕС [1] и 84/536/ЕЕС [2] предписывают использование полусферической измерительной поверхности *радиусом более 1 м*.

Исследования показали, что при использовании измерительной поверхности в форме параллелепипеда при измерительном расстоянии 1 м достигается требуемая точность определения уровня звуковой мощности при меньших затратах, чем *при использовании полусферической измерительной поверхности*.

Для измерений по [1] и [2] требуются существенно большее испытательное пространство и низкий уровень фонового шума, что значительно усложняет их применение. Многочисленные эксперименты показали, что результаты измерений по настоящему стандарту и по [1] и [2] сопоставимы.

Методы измерения уровня звука излучения по директивам 84/535/ЕЕС [1] (для сварочных электрогенераторов) и 84/536/ЕЕС [2] (для электрогенераторов *питания*) подлежат применению на строительных площадках или на предприятиях строительной индустрии на территории стран Европейского союза.

¹⁾ В Российской Федерации действуют ГОСТ Р ИСО 3744—2013 «Акустика. Определение уровней звуковой мощности и звуковой энергии источников шума по звуковому давлению. Технический метод в существенно свободном звуковом поле над звукоотражающей плоскостью» и ГОСТ Р ИСО 3746—2013 «Акустика. Определение уровней звуковой мощности и звуковой энергии источников шума по звуковому давлению. Ориентировочный метод с использованием измерительной поверхности над звукоотражающей плоскостью».

Приложение В
(справочное)

**Сведения о соответствии ссылочных межгосударственных стандартов
международным стандартам, использованным в качестве ссылочных
в примененном международном стандарте**

Таблица В.1

Обозначение ссылочного межгосударственного стандарта	Степень соответствия	Обозначение и наименование ссылочного международного стандарта
ГОСТ 17187—2010 (IEC 61672-1:2002)	MOD	МЭК 61672-1:2002 «Электроакустика. Шумомеры. Часть 1. Технические требования»
ГОСТ 30457—97 (ISO 9614-1—93)	MOD	ИСО 9614-1:1993 «Акустика. Определение уровней звуковой мощности источников шума по интенсивности звука. Часть 1. Измерение в дискретных точках»
ГОСТ 30720—2001 (ISO 11203—95)	MOD	ИСО 11203:1995 «Акустика. Определение уровней звукового давления излучения на рабочем месте и в других контрольных точках по уровню звуковой мощности»
ГОСТ 31252—2004 (ISO 3740:2000)	MOD	ИСО 3740:2000 «Акустика. Определение уровней звуковой мощности источников шума. Руководство по применению основополагающих стандартов»
<p>Примечание — В настоящей таблице использовано следующее условное обозначение степени соответствия стандартов: - MOD — модифицированные стандарты.</p>		

Приложение С
(справочное)

**Отличия настоящего стандарта от примененного в нем международного стандарта
ISO 8528-10:1998**

C.1 Из раздела 1 исключена информация, приводимая в последующих разделах стандарта. В ISO 8528-10 раздел 1 имеет следующую редакцию:

«Настоящая часть ISO 8528 устанавливает методы измерения воздушного шума, излучаемого генераторными электроагрегатами с приводом от двигателя внутреннего сгорания, так что все существенные составляющие шума, например шум выхлопной системы и системы охлаждения, шум других частей двигателя, оцениваются совместно с целью получения сопоставимых результатов. Однако настоящая часть ISO 8528 не предназначена для определения вклада шума системы выхлопа и системы охлаждения, если он отводится по каналу в сторону.

Основной характеристикой звукового излучения является уровень звуковой мощности.

В зависимости от акустических условий настоящая часть ISO 8528 обеспечивает измерения со степенью точности 2 или 3. Для степени точности 2 (технический метод по ISO 3744) требуется, чтобы измерительное пространство представляло собой существенно свободное звуковое поле над звукоотражающей плоскостью (с показателем акустических условий $K_{2A} \leq 2$ дБ) и уровень фонового шума был незначительным (коррекция на фоновый шум $K_{1A} \leq 1,3$ дБ). Для степени точности 3 (ориентировочный метод по ISO 3746) требуется, чтобы показатель акустических условий K_{2A} был менее или равен 7 дБ и коррекция на фоновый шум K_{1A} была менее или равна 3 дБ.

При постоянном режиме работы электроагрегата настоящая часть ISO 8528 позволяет рассчитать скорректированный по частотной характеристике A уровень звуковой мощности, а также октавные и третьоктавные уровни звуковой мощности с соответствующей степенью точности.

Настоящая часть ISO 8528 распространяется на наземные и морские стационарные или передвижные электроагрегаты переменного тока с приводом от двигателя внутреннего сгорания с жестким или упругим креплением. Он не распространяется на электроагрегаты воздушных судов, а также на электроагрегаты, используемые для приведения в движение наземных и железнодорожных транспортных средств.

Примечания

1 Настоящая часть ISO 8528, разработанная для электроагрегатов переменного тока, может применяться также для электроагрегатов постоянного тока.

2 Для некоторых специальных применений (например, электроснабжение медицинских учреждений, высотных зданий и т. п.) могут быть установлены дополнительные требования.

3 Достоверное сопоставление может проводиться только для электроагрегатов, испытанных одним и тем же методом».

C.2 Из раздела 2 исключены без замены ссылки на невведенные ISO 700, ISO 3046-1:1995, ISO 8528-1:1993, ISO 8528-2:1993, ISO 9614-2:1996.

Дополнительно введены ссылки на *ГОСТ 17168* и *ГОСТ 31252*.

C.3 В связи с тем, что ISO 3046-1, ISO 8528-1 и ISO 8528-2 не введены в Российской Федерации, из раздела 3 исключен первый абзац:

«Для целей настоящего стандарта применяются следующие термины и определения:

- по акустике — в соответствии с ISO 3744 и ISO 3746;
- двигателям внутреннего сгорания — в соответствии с ISO 3046-1;
- электроагрегатам — в соответствии с ISO 8528-1 и ISO 8528-2».

Раздел 4 «Обозначения величин» ISO 8528-10 объединен с разделом 3 «Термины и определения».

Обозначения величин представлены в таблице 1. Нумерация последующих таблиц и разделов настоящего стандарта изменена. Исключен L_S — размер измерительной поверхности, не применяемый в ссылочных стандартах.

C.4 Исключен малозначительный раздел 6 ISO 8528-10. В ISO 8528-10 раздел 6 имеет следующую редакцию:

«6 Обозначение метода измерений

Измерение шума методом степени точности 2 в соответствии с настоящей частью стандарта обозначают следующим образом:

Измерение шума техническим методом по ISO 8528-10.

Измерение шума методом степени точности 3 в соответствии с настоящей частью стандарта обозначают следующим образом:

Измерение шума ориентировочным методом по ISO 8528-10».

В связи с исключением раздела 6 нумерация последующих разделов настоящего стандарта изменена.

С.5 В разделе 5 вместо предложения «Средства измерений должны соответствовать требованиям ISO 3744 и ISO 3746» и для удобства пользования настоящим стандартом приведены требования к средствам измерений из ссылочных стандартов.

С.6 Из подраздела 7.1 исключено требование указывать в протоколе испытаний цетановое число топлива, так как достаточно указать только вид и марку топлива. Требование об указании цетанового числа отсутствует в ISO 8528-10 в разделах «Регистрируемая информация» и «Протокол испытаний».

С.7 Из подраздела 7.2 исключено примечание:

«Примечание — Приведенный режим работы идентичен режиму, определенному Европейской директивой 84/536/ЕЕС».

Информация перенесена в примечание 7.3.

С.8 В подразделе 8.4 предложение «Точки измерений, показанные на рисунках 2, 3 и 4, представляют более простой вариант расположения по сравнению с ISO 3744 и ISO 3746» вынесено в примечание, и его редакция изменена.

На рисунках 1—4 исключены цифры обозначения условного места расположения двигателя внутреннего сгорания и генератора. Вместо этого перед рисунком добавлено соответствующее примечание.

Последняя фраза раздела 4 вынесена в примечание.

С.9 Из подраздела 9.1 исключено предложение «Показатель акустических условий рассчитывают в соответствии с ISO 3744 и ISO 3746», так как данное указание содержится в подразделе 11.2.

С.10 Из подраздела 9.2 исключено последнее предложение «Коррекции на фоновый шум определяют в соответствии с ISO 3744 или ISO 3746» в связи с тем, что указание об этом имеется в подразделе 11.2.

С.11 Из подраздела 10.4 исключено последнее предложение «При необходимости могут быть проведены измерения на более низких частотах для того, чтобы иметь уверенность о включении в результат измерений значений низкочастотных компонент», так как измерения в более низком диапазоне частот, согласно ссылочным стандартам, не проводят.

С.12 Изменено наименование раздела 11 «Определение скорректированного по А уровня звуковой мощности» в связи с тем, что в данном разделе определяются также уровни мощности в полосах частот.

С.13 В подразделе 11.1 коррекции на фоновый шум, представленные в таблице 2, распространены на уровень звукового давления.

С.14 Из подраздела 11.2 исключено предложение «Опорный уровень звукового давления равен 20 мкПа» как ошибочное.

С.15 В подразделе 11.3 в связи с тем, что в настоящем стандарте не используется звукопоглощающий пол, исключен следующий текст:

« $S = 2 \cdot 2a(c + d) + 2 \cdot 2b(c + d) + 2 \cdot 2a \cdot 2b$ для звукопоглощающего пола.

В обеих формулах:

2a — длина прямоугольного параллелепипеда (длина огибающего параллелепипеда l_1 плюс два измерительных расстояния d);

2b — ширина прямоугольного параллелепипеда (ширина огибающего параллелепипеда l_2 плюс два измерительных расстояния d);

2c — высота прямоугольного параллелепипеда (высота огибающего параллелепипеда от пола l_3 плюс измерительное расстояние d).

Исключено предложение после формулы (5) «Площадь измерительной поверхности допускается измерять приблизительно». Следующая за ней фраза вынесена в примечание.

С.16 В разделе 12 в формуле (7) вместо величины \overline{L}_p в левой части формулы указана величина L_p .

С.17 Библиография дополнена ссылкой на ISO 9614-2:1996.

С.18 Другие не указанные в настоящем приложении незначительные редакционные отличия или сокращения текста имеют целью приведение его в соответствие с требованиями ГОСТ 1.5—2001.

Библиография

- [1] 84/535/EEC Council Directive of 17 September 1984 on the approximation of the laws of the Member States relating to the permissible sound power levels of welding generators
- [2] 84/536/EEC Council Directive of 17 September 1984 on the approximation of the laws of the Member States relating to the permissible sound power levels of power generators
- [3] ISO 9614-2:1996 *Acoustics — Determination of sound power levels of noise sources using sound intensity — Part 2: Measurement by scanning*

УДК 534.322.3.08:006.354

МКС 17.140.20
29.160.40

Ключевые слова: генераторный электроагрегат, шум электрогенератора, технический метод измерения шума, ориентировочный метод измерения шума, скорректированный по А уровень звуковой мощности, уровень звука излучения на рабочем месте, неопределенность измерений

Редактор Л.С. Зимилова
Технические редакторы В.Н. Прусакова, И.Е. Черепкова
Корректор Е.Р. Ароян
Компьютерная верстка Л.В. Софеевич

Сдано в набор 23.07.2019. Подписано в печать 19.08.2019. Формат 60 × 84¹/₈. Гарнитура Ариал.
Усл. печ. л. 2,33. Уч.-изд. л. 1,60.

Подготовлено на основе электронной версии, предоставленной разработчиком стандарта

ИД «Юриспруденция», 115419, Москва, ул. Орджоникидзе, 11.
www.jurisizdat.ru y-book@mail.ru

Создано в единичном исполнении во ФГУП «СТАНДАРТИНФОРМ»
для комплектования Федерального информационного фонда стандартов,
117418 Москва, Нахимовский пр-т, д. 31, к. 2.
www.gostinfo.ru info@gostinfo.ru