
ФЕДЕРАЛЬНОЕ АГЕНТСТВО
ПО ТЕХНИЧЕСКОМУ РЕГУЛИРОВАНИЮ И МЕТРОЛОГИИ



НАЦИОНАЛЬНЫЙ
СТАНДАРТ
РОССИЙСКОЙ
ФЕДЕРАЦИИ

ГОСТ Р МЭК
60695-2-2—
2011

Испытания на пожароопасность

Часть 2

МЕТОДЫ ИСПЫТАНИЙ

Раздел 2

ИСПЫТАНИЕ ИГОЛЬЧАТЫМ ПЛАМЕНЕМ

IEC 60695-2-2:1991

Fire hazard testing — Part 2: Test methods — Section 2 — Needle-flame test
(IDT)

Издание официальное



Москва
Стандартинформ
2012

Предисловие

Цели и принципы стандартизации в Российской Федерации установлены Федеральным законом от 27 декабря 2002 г. № 184-ФЗ «О техническом регулировании», а правила применения национальных стандартов Российской Федерации — ГОСТ Р 1.0—2004 «Стандартизация в Российской Федерации. Основные положения»

Сведения о стандарте

1 ПОДГОТОВЛЕН Автономной некоммерческой организацией «Научно-технический центр сертификации электрооборудования «ИСЭП» (АНО «НТЦСЭ «ИСЭП») на основе собственного аутентичного перевода на русский язык международного стандарта, указанного в пункте 4

2 ВНЕСЕН Техническим комитетом по стандартизации ТК 452 «Безопасность аудио-, видео-, электронной аппаратуры, оборудования информационных технологий и телекоммуникационного оборудования»

3 УТВЕРЖДЕН И ВВЕДЕН В ДЕЙСТВИЕ Приказом Федерального агентства по техническому регулированию и метрологии от 7 сентября 2011 г. № 262-ст

4 Настоящий стандарт идентичен международному стандарту МЭК 60695-2-2:1991 «Испытания на пожароопасность. Часть 2. Методы испытаний. Раздел 2. Испытание игольчатым пламенем» (IEC 60695-2-2:1991 «Fire hazard testing — Part 2: Test methods — Section 2 — Needle-flame test»).

При применении настоящего стандарта рекомендуется использовать вместо ссылочных международных стандартов соответствующие им национальные стандарты Российской Федерации, сведения о которых приведены в дополнительном приложении ДА

5 ВВЕДЕН ВПЕРВЫЕ

Информация об изменениях к настоящему стандарту публикуется в ежегодно издаваемом информационном указателе «Национальные стандарты», а текст изменений и поправок — в ежемесячно издаваемых информационных указателях «Национальные стандарты». В случае пересмотра (замены) или отмены настоящего стандарта соответствующее уведомление будет опубликовано в ежемесячно издаваемом информационном указателе «Национальные стандарты». Соответствующая информация, уведомление и тексты размещаются также в информационной системе общего пользования — на официальном сайте Федерального агентства по техническому регулированию и метрологии в сети Интернет

© Стандартиформ. 2012

Настоящий стандарт не может быть полностью или частично воспроизведен, тиражирован и распространен в качестве официального издания без разрешения Федерального агентства по техническому регулированию и метрологии

Содержание

1 Область применения	1
2 Нормативные ссылки	1
3 Общее описание испытания	1
4 Описание испытательной установки	2
5 Продолжительность воздействия	2
6 Предварительная подготовка	3
7 Первичные измерения	3
8 Процедура испытания	3
9 Данные наблюдений и измерений	3
10 Оценка результатов испытания	4
11 Информация, приведенная в соответствующей спецификации	4
Приложение ДА (справочное) Сведения о соответствии ссылочных международных стандартов ссылочным национальным стандартам Российской Федерации	6

Предисловие

Официальные решения или соглашения Международной электротехнической комиссии (МЭК) по техническим вопросам выражают, насколько это возможно, международное согласованное мнение по относящимся к делу вопросам, так как каждый технический комитет имеет представителей от всех заинтересованных национальных комитетов.

Подготовленные документы имеют форму рекомендаций для международного применения и публикуются в виде стандартов, технических отчетов или руководств и принимаются национальными комитетами.

Для обеспечения международной унификации (единой системы) национальные комитеты МЭК принимают международные стандарты МЭК для максимально возможного их использования в национальных и региональных стандартах. Любое расхождение между стандартами МЭК и соответствующими национальными или региональными стандартами должно быть четко указано в последних.

Настоящий международный стандарт подготовлен Техническим комитетом 89 «Испытания на пожароопасность».

Настоящее второе издание МЭК 60695-2-2 аннулирует и заменяет первое издание, опубликованное в 1980 г.

Текст настоящего стандарта основан на следующих документах:

Правило шести месяцев	Отчет о голосовании
89(CO)5	89(CO)12

Полную информацию о голосовании по утверждению МЭК 60695-2-2 можно найти в отчете о голосовании, указанном выше в таблице.

Введение

Наилучший метод для испытания электротехнических изделий – это точное создание условий, которые могут возникнуть на практике, но в большинстве случаев это невозможно. Таким образом, испытания электротехнических изделий на пожароопасность лучше проводить, имитируя, насколько возможно, реальные воздействия, которые могут возникнуть на практике.

Части электротехнического оборудования, которые могут быть подвержены температурному напряжению, возникающему от действия электричества, и износ которых может привести к снижению безопасности, не должны чрезмерно разрушаться от нагрева и воздействия огня, возникающего внутри оборудования.

Части из изоляционного материала или другого горючего материала, которые способны распространять огонь внутри оборудования, могут воспламениться от пламени, возникающего из-за неисправности компонентов. При определенных условиях (например, протекание тока через поврежденную изоляцию при неисправности, перегрузка компонентов, плохие контакты) может тоже возникнуть пламя, которое способно воспламенить близкорасположенные от него части.

Испытания на пожароопасность

Часть 2

МЕТОДЫ ИСПЫТАНИЙ

Раздел 2

ИСПЫТАНИЕ ИГОЛЬЧАТЫМ ПЛАМЕНЕМ

Fire hazard testing. Part 2. Test methods.
Section 2. Needle-flame test

Дата введения — 2012—06—01

1 Область применения

Настоящий стандарт устанавливает требования к испытанию игольчатым пламенем, имитирующему эффект маленького пламени, которое может возникать в результате неисправности в пределах оборудования, для того чтобы оценить пожароопасность методом имитационного моделирования.

Испытания, описанные в настоящем стандарте, применяют к электротехническому оборудованию, его сборочным узлам и компонентам, а также к твердым электроизоляционным материалам или другим горючим материалам.

2 Нормативные ссылки

В настоящем стандарте использована нормативная ссылка на следующий стандарт:

ИСО 4046:1978* Бумага, картон, целлюлоза и относящиеся к ним термины. Словарь (ISO 4046:1978 Paper, board, pulp and related terms — Vocabulary)

Примечание — Для ссылок на стандарты, год издания которых указан, последующие поправки к любой из данных публикаций или пересмотры любой из них неприменимы. Однако по согласованию сторон, участвующих в договоре на основе настоящего стандарта, допускается рассмотрение возможности применения самых новых редакций нормативных документов, приведенных выше.

3 Общее описание испытания

3.1 По мере возможности в качестве образца используют оборудование в сборе, сборочный узел или компонент. Если для проведения испытания необходимо удалить части корпуса или отрезать соответствующую часть, то необходимо принять меры, чтобы условия испытания не отличались значительно от тех, которые могут быть при нормальном использовании, принимая во внимание форму, вентиляцию, влияние термических напряжений, а также возможности возникновения пламени или падения рядом с испытуемым образцом горящих или раскаленных частиц.

Если испытание не может быть проведено на образце в сборе, то от него отрезают необходимую для этого часть.

Если образец — это соответствующая часть, отрезанная от большого блока, то необходимо принять меры, чтобы в данном случае не было неправильного приложения пламени, например к кромкам, образовавшимся в результате отрезания.

* Для однозначного соблюдения требований настоящего стандарта, выраженных в датированных ссылках, рекомендуется использовать только данный ссылочный стандарт.

Если нет возможности провести испытание сборочного узла или компонента в составе оборудования, то испытание проводят на отдельном образце при условиях, указанных в разделе 4.

3.2 Испытание проводят, чтобы убедиться в том, что:

- при определенных условиях испытательное пламя не станет причиной воспламенения частей или

- горючая часть, воспламенившись при определенных условиях, будет гореть ограниченное время или в ограниченных пределах без распространения огня за счет пламени или горящих, или раскаленных частиц, падающих с образца.

Примечание — Для оценки пожароопасности, которую может создать образец, могут понадобиться предварительные испытания с применением других источников воспламенения, не являющихся типичными в качестве первичных источников воспламенения в пределах оборудования. В этом случае высота пламени и продолжительность его воздействия на образец неважны.

3.3 Подобно тому, как данное испытание оценивает действие на образец маленького пламени, имитирующего пламя, которое может возникнуть на другом воспламенившемся компоненте, соответствующая спецификация требует регламентировать время приложения пламени и критерий соответствия.

4 Описание испытательной установки

4.1 Горелка, производящая испытательное пламя, представляет собой трубку длиной не менее 35 мм, с внешним диаметром не более 0,9 мм и внутренним диаметром $(0,5 \pm 0,1)$ мм. В качестве трубки можно использовать иглу для кожных инъекций, заостренный конец которой срезан.

К горелке подводят газ бутан чистотой не менее 95 %, при этом в трубку горелки не должен поступать воздух.

Примечание — Для горелки может быть использован газ пропан, однако стандартным газом является бутан.

Горелку устанавливают в вертикальном положении и подачу газа регулируют таким образом, чтобы без принудительной подачи воздуха высота пламени составляла (12 ± 1) мм (см. рисунок 1).

4.2 Для оценки возможности распространения огня, например от горящих или раскаленных частиц падающих с образца, под ним размещают слой материала или компоненты, которые обычно окружают испытуемый образец или находятся под ним. Расстояния между образцом и слоем материала или компонентом должны соответствовать тем расстояниям, которые имеют место, когда образец установлен в положении нормального использования.

Если испытуемый образец представляет собой сборочный узел или компонент оборудования и испытывается отдельно, то, если не указано особо, в соответствующей спецификации один слой папиросной бумаги располагают на верхней поверхности куска плоской и гладкой белой сосновой доски так, чтобы она плотно прилегалась к ней. Доска должна иметь толщину не менее 10 мм и находиться на расстоянии (200 ± 5) мм ниже места приложения пламени к образцу. Вместо белой сосновой доски или папиросной бумаги могут быть использованы аналогичные материалы, если будет подтверждено, что они также подходят для данных целей.

Если образец представляет собой готовое отдельно стоящее оборудование, его размещают на сосновой доске, покрытой папиросной бумагой, в его нормальном для использования положении, при этом доска должна выступать за пределы основания оборудования не менее чем на 100 мм во всех направлениях.

Если образец представляет собой готовое настенное оборудование, его закрепляют в нормальном для использования положении над сосновой доской, покрытой папиросной бумагой, на расстоянии (200 ± 5) мм.

Для данного испытания могут понадобиться специальные средства для закрепления образца и горелки в нужном положении.

Примечание — Папиросная бумага представляет собой мягкую и прочную, легкую папиросную бумагу с общей плотностью $12-30$ г/м² (см. ИСО 4046, пункт 6.86). Папиросная бумага предназначена главным образом для защитной упаковки хрупких предметов и упаковки подарков.

5 Продолжительность воздействия

Рекомендуемые значения продолжительности воздействия t_d испытательного пламени: 5₋₁, 10₋₁, 20₋₁, 30₋₁, 60₋₁, 120₋₁ с.

Для испытания допускается использовать другие значения продолжительности воздействия, если это требуется в соответствующих спецификациях. Однако проводить повторные воздействия не рекомендуется.

П р и м е ч а н и е — Продолжительность воздействия выбирают в зависимости от характеристик образца, и она должна быть обсуждена во время подготовки соответствующей спецификации. В некоторых спецификациях используют повторные воздействия, но их целесообразность в настоящее время обсуждается.

6 Предварительная подготовка

Если не указано особо, в соответствующей спецификации перед проведением испытания образец, белую сосновую доску и папиросную бумагу подвергают предварительной подготовке в течение 24 ч при температуре окружающей среды от 15 °С до 35 °С и относительной влажности от 45 % до 75 %.

7 Первичные измерения

Испытуемый образец визуально обследуют и, если указано в соответствующей спецификации, измеряют механические или электрические параметры.

8 Процедура испытания

Для охраны здоровья персонала, проводящего испытания, предпринимают меры:

- от рисков взрыва, ожогов или огня;
- от вдыхания дыма и/или вырабатываемых токсических веществ;
- от токсических остатков.

8.1 Помещение или камера для испытания должны иметь такие размеры, чтобы при проведении испытаний не было сильных сквозняков, но при этом был необходимый приток воздуха.

8.2 Если не указано особо в соответствующей спецификации, образец располагают в наиболее неблагоприятном нормальном для использования положении. Средства крепления образца не должны оказывать влияния на воздействие испытательного пламени или на направление распространения пламени.

8.3 Во время регулирования испытательного пламени необходимо избегать любого теплового воздействия на образец.

8.4 Испытательное пламя прикладывают к той части поверхности образца, которая вероятней всего будет подвержена воздействию пламени, возникшему при нормальной работе, в результате неисправностей или от любого другого случайно примененного источника воспламенения.

Для того чтобы испытательное пламя могло быть приложено в наиболее неблагоприятном направлении, трубку горелки изгибают.

Точка приложения и продолжительность воздействия испытательного пламени должны быть указаны в соответствующей спецификации.

Испытательное пламя единожды располагают так, чтобы, по крайней мере, конец пламени касался поверхности образца, и больше горелку не перемещают. Испытательное пламя отводят после истечения установленного периода времени. Примеры расположения горелки приведены на рисунке 1.

8.5 Если не указано особо в соответствующей спецификации, испытание проводят на трех образцах.

8.6 Если указано в соответствующей спецификации, испытание проводят более чем в одной точке одного образца. В этом случае необходимо обратить внимание, чтобы разрушения образца от предыдущих испытаний не повлияли на результаты последующего.

9 Данные наблюдений и измерений

9.1 Во время испытания проводят наблюдения за образцом, частями, окружающими его, и расположенным внизу слоем.

9.2 В случае воспламенения образца, частей, окружающих его, или расположенного внизу слоя продолжительность горения t_b измеряют и записывают в протокол.

Продолжительность горения — интервал времени от момента отведения испытательного пламени и до окончания горения или тления с видимым свечением образца, расположенных рядом с ним частей или расположенного внизу слоя.

9.3 Если указано в соответствующей спецификации, степень сгорания образца измеряют после того, как ему дадут остыть примерно до комнатной температуры и очистят с помощью чистой сухой ткани.

Степень сгорания — расстояние, измеренное между центром области приложения испытательного пламени и до самой удаленной точки следов горения.

Следы горения — зона разрушения поверхности образца, вызванная горением, включая зоны обугливания.

При определении следов горения изменение цвета, образовавшийся нагар, деформацию формы от нагрева, расплавление или обгорание поверхности не учитывают.

9.4 За процессом горения ведут наблюдение, отмечая его характерные особенности.

9.5 Образец визуально обследуют на предмет внешних повреждений и измеряют электрические или механические параметры, как указано в соответствующей спецификации.

10 Оценка результатов испытания

Если не указано особо в соответствующей спецификации, образец считают удовлетворительно прошедшим испытание игольчатым пламенем, если выполнено одно из следующих условий:

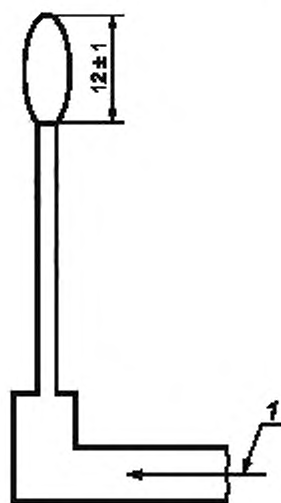
a) образец не горит пламенем и не тлеет. Папиросная бумага не воспламенилась и сосновая доска не обгорела во время их применения;

b) горение пламенем или тление образца, частей, окружающих его, и расположенного внизу слоя прекращается в течение 30 с после отведения игольчатого пламени ($t_b < 30$ с). Окружающие образец части и расположенный под ним слой не выгорели полностью, папиросная бумага не воспламенилась и сосновая доска не обгорела во время их применения.

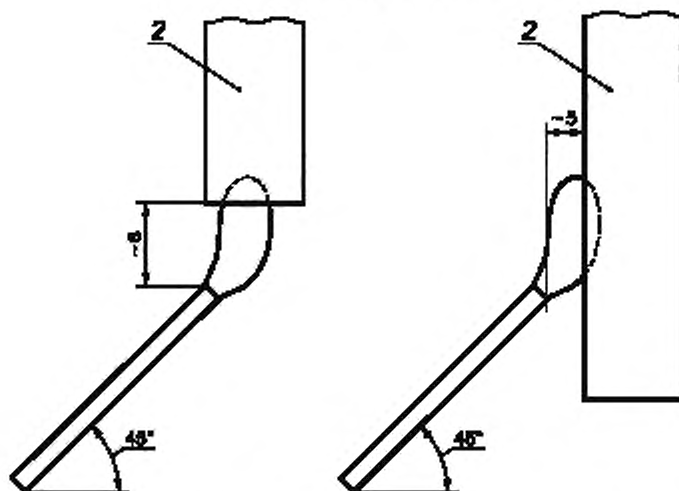
11 Информация, приведенная в соответствующей спецификации

Информация, приведенная в соответствующей спецификации, содержит сведения:

- a) о любой предварительной подготовке, если требуется (см. раздел 6);
- b) о числе образцов, если их не три (см. 8.5);
- c) о расположении образца (см. 8.2);
- d) об испытываемой поверхности и о точке приложения испытательного пламени (см. 8.4 и 8.6);
- e) о располагаемом внизу слое для оценки воздействия падающих воспламененных частиц (см. 4.2);
- f) о продолжительности воздействия испытательного пламени t_a (см. 3.3 и раздел 5);
- g) о требованиях (см. разделы 9 и 10):
 - о допустимой продолжительности горения и степени сгорания с учетом конструкции и расположения различных частей, экранов и перегородок внутри оборудования,
 - является ли указанный критерий достаточным для проверки соответствия требованиям безопасности или должен быть представлен дополнительный критерий;
 - h) о первичных измерениях (см. раздел 7);
 - i) о любых допустимых ухудшениях механических или электрических свойств (см. 9.5).



Регулируемый плазмен



Примеры расположения образца и горелки

1 — подвод газа, 2 — испытуемый образец

Рисунок 1 — Горелка игольчатого пламени

Приложение ДА
(справочное)Сведения о соответствии ссылочных международных стандартов
ссылочным национальным стандартам Российской Федерации

Таблица ДА.1

Обозначение ссылочного международного стандарта	Степень соответствия	Обозначение и наименование соответствующего национального стандарта
ИСО 4046:1978	—	*
* Соответствующий национальный стандарт отсутствует. До его утверждения рекомендуется использовать перевод на русский язык данного международного стандарта. Перевод данного международного стандарта находится в Федеральном информационном фонде технических регламентов и стандартов.		

УДК 621.3.002.5.001.4:006.354

ОКС 13.220.40
29.020

ОКП 34 0000

Ключевые слова: воспламенение, горелка, игольчатое пламя, пожароопасность, продолжительность воздействия, продолжительность горения, распространение огня, следы горения, степень сгорания

Редактор *Р.Г. Говердовская*
Технический редактор *Н.С. Гришанова*
Корректор *И.А. Королева*
Компьютерная верстка *В.И. Грищенко*

Сдано в набор 24.01.2012. Подписано в печать 10.02.2012. Формат 60x84¹/₈. Гарнитура Ариал. Усл. печ. л. 1,40.
Уч.-изд. л. 0,70. Тираж 106 экз. Зак. 151.

ФГУП «СТАНДАРТИНФОРМ», 123995 Москва, Гранатный пер., 4.

www.gostinfo.ru info@gostinfo.ru

Набрано во ФГУП «СТАНДАРТИНФОРМ» на ПЭВМ.

Отпечатано в филиале ФГУП «СТАНДАРТИНФОРМ» — тип. «Московский печатник», 105062 Москва, Пялин пер., 8.