

ГОСТ 28413—89

МЕЖГОСУДАРСТВЕННЫЙ СТАНДАРТ

НАСОСЫ ОБЪЕМНЫЕ И ГИДРОМОТОРЫ ДЛЯ ГИДРОПРИВОДОВ

МЕТОДЫ УСКОРЕННЫХ ИСПЫТАНИЙ
НА БЕЗОТКАЗНОСТЬ

Издание официальное

БЗ 10—2004



Москва
Стандартинформ
2000

МЕЖГОСУДАРСТВЕННЫЙ СТАНДАРТ**НАСОСЫ ОБЪЕМНЫЕ И ГИДРОМОТОРЫ
ДЛЯ ГИДРОПРИВОДОВ****Методы ускоренных испытаний на безотказность****ГОСТ
28413—89**Hydraulic drive volumetric pumps and motors.
Methods of accelerated tests for reliabilityМКС 23.100.10
ОКП 41 4100, 41 4200Дата введения **01.07.91**

Настоящий стандарт распространяется на объемные насосы и гидромоторы (далее — гидромашины) для гидроприводов и устанавливает методы их ускоренных испытаний на безотказность. Термины, применяемые в настоящем стандарте, их пояснения приведены в приложении 1.

1. ОБЩИЕ ПОЛОЖЕНИЯ

1.1. Целью ускоренных испытаний является установление вероятности безотказной работы гидромашин в течение заданной наработки. При этом под отказом понимают внезапные (а не постепенные) отказы.

1.2. Измерение параметров при испытаниях — по ГОСТ 17108.

1.3. Погрешность измерения параметров — по ГОСТ 17108, группа точности 2.

1.4. Ускоренным испытаниям подвергают гидромашин, прошедшие обкатку и приемосдаточные испытания.

1.5. Число образцов, подвергаемых ускоренным испытаниям должно быть не менее 3. Достаточность количества образцов проверяют в соответствии с разд. 5.

1.6. Все отказы в гидромашин делят на отказы типа 1 и типа 2.

1.7. К отказам типа 1 относят внезапные отказы, связанные с нарушением теплового равновесия в парах трения, следствием чего является интенсивный износ в виде задиры, заедания, схватывания поверхностей.

1.8. К отказам типа 2 относят внезапные отказы, связанные с усталостным разрушением деталей гидромашин.

2. МЕТОДЫ УСКОРЕННЫХ ИСПЫТАНИЙ ГИДРОМАШИН НА ОТКАЗЫ ТИПА

2.1. Целью данного этапа испытаний является получение значений вероятности (P_1) безотказной работы гидромашин на отказы типа 1.

Выбор метода ускоренных испытаний на отказы типа 1 зависит от характера контакта поверхностей трения, в которых возможно возникновение отказов этого типа.

2.1.1. К первой группе гидромашин по отказам типа 1 относят гидромашин, в которых преобладают потери момента в парах трения с точечным или линейным контактом деталей. К таким можно отнести все пластинчатые гидромашин, аксиально-поршневые и радиально-поршневые гидромашин с точечным контактом поршней со статором.

2.1.2. Ко второй группе гидромашин по отказам типа 1 относят гидромашин, в которых преобладают потери момента в парах трения с поверхностным контактом деталей.

2.2. Методы испытания на отказы типа I гидромашин по п. 2.1.1

2.2.1. Испытания проводят на стенде (черт. 1, 2 приложения 2) при постоянной номинальной частоте вращения и температуре рабочей жидкости и переменном давлении. Количество значений давления, при которых записывают показания приборов, должно быть не менее 10, причем интервалы давления выбирают при приближении к максимальному значению давления. При испытании фиксируют значение следующих показателей:

- давления нагнетания p ;
- частоты вращения ω ;
- крутящего момента на валу M ;
- температуры рабочей жидкости на входе в гидромашину t_1 ;
- температуры корпуса гидромашин t_2 .

2.2.2. Испытание по п. 2.2.1 повторяют при частоте вращения минимальной для данной гидромашин, максимальной и при трех промежуточных значениях. Температуру рабочей жидкости поддерживают на верхнем допустимом пределе.

2.2.3. Обработка результатов испытаний

2.2.3.1. Для каждого набора измеренных показателей, соответствующих одному режиму испытаний, вычисляют значения параметров:

потери момента ΔM как разность между действительным и теоретическим значением момента на валу гидромашин;

отношение потерь момента к величине давления нагнетания, $\frac{\Delta M}{p}$;

значение критерия Герси $\lambda = \frac{\mu \cdot \omega}{p}$.

2.2.3.2. Строят графическую зависимость для каждой частоты вращения (черт. 3 приложения 2).

2.2.3.3. К каждой из кривых $\Delta M/p = f(\lambda)$ проводят вертикальные касательные до пересечения с осью λ . Все полученные значения выстраивают в вариационный ряд в порядке возрастания: $\lambda_1, \lambda_2, \dots, \lambda_r$.

2.2.3.4. Наносят на вероятностную сетку значения вероятности, соответствующие каждому значению Герси (черт. 4 приложения 2).

2.2.3.5. Вычисляют значения давления и частоты вращения, соответствующие значениям критерия Герси при $\mu = \mu_{\min}$. В координатах $p = f(\omega)$ наносят линии равной вероятности безотказной работы гидромашин по отказам типа I (черт. 5 приложения 2).

2.3. Методы ускоренных испытаний гидромашин на отказы типа I, в которых преобладают потери момента в парах трения с поверхностным контактом деталей

2.3.1. Случай, когда пары трения являются уплотняющими прецизионными парами с компенсацией зазоров.

К таким парам трения относят, например, в шестеренных гидромашин: торцы шестерен и прилегающих к ним деталей; в аксиально-поршневых гидромашин: торец блока цилиндров и торец распределителя; торцы подпятников — упорный диск и другие; в пластинчатых гидромашин: торцы ротора и распределительных дисков и др.

2.3.1.1. Порядок проведения испытаний.

Испытания проводят, как указано в пп. 2.2.1 и 2.2.2, при 5—6 значениях температуры рабочей жидкости.

Кроме того, измеряют подачу насоса или расход гидромотора.

2.3.1.2. Обработка результатов испытаний.

2.3.1.3. Для каждого набора измеренных показателей, соответствующих одному режиму испытаний, вычисляют значения следующих параметров:

потери момента ΔM как разность между действительным и теоретическим значением на валу гидромашин;

объемные потери ΔQ как разность теоретической и действительной подачи для насосов и разность между действительным и теоретическим расходом для гидромотора;

отношение объемных потерь ΔQ к давлению нагнетания $\Delta Q/p$.

2.3.1.4. Для каждого значения частоты вращения строят графическую зависимость $\Delta M = f(\Delta Q/p)$. Находят наименьшие значения $(\Delta Q/p)_{\min}$, т. е. точки, в которых касательные к кривым вертикальны (черт. 6 приложения 2).

2.3.1.5. Значения $(\Delta Q/p)_{\min}$, полученных при одной частоте вращения, но разной температуре, располагают в порядке возрастания $(\Delta Q/p)_{1\min}$, $(\Delta Q/p)_{2\min}$, . . . , $(\Delta Q/p)_{n\min}$.

2.3.1.6. Наносят на вероятностную сетку значения вероятности P , соответствующие каждому значению $(\Delta Q/p)_{\min}$ (черт. 7 приложения 2).

2.3.1.7. Соединяют плавными линиями точки, соответствующие постоянной частоте вращения.

2.3.1.8. Пересекают горизонтальными прямыми линиями по п. 2.3.1.7 и находят пары значений давления и частоты вращения, соответствующие одинаковой вероятности безотказной работы (по отказам типа 1).

2.3.1.9. Строят графики зависимости $p = f(\omega)$ (черт. 8 приложения 2), соответствующие линиям равной вероятности безотказной работы гидромашин, используя данные п. 2.3.1.8.

2.3.2. Случай, когда пары трения не являются уплотняющими

К таким случаям относятся, например, подшипники скольжения в шестеренных гидромашинах.

2.3.2.1. Порядок проведения испытаний.

Испытания проводят, как указано в пп. 2.2.1 и 2.2.2.

2.3.2.2. Обработка результатов испытаний.

2.3.2.2.1. Для каждого набора измеренных показателей, соответствующих одному режиму испытаний, вычисляют значения следующих параметров:

потери момента ΔM как разность между действительным и теоретическим значениями момента на валу гидромашин

$$\Delta M = M_x - M_t/;$$

отношение потерь момента к давлению нагнетания $\Delta M/p$;

отношение частоты вращения к давлению нагнетания ω/p ;

разность температуры рабочей жидкости на входе t_1 и корпусе t_2 гидромашин — Δt .

2.3.2.2.2. Строят график зависимости $\Delta M/p = f\left(\frac{\omega}{p}\right)$ (черт. 9 приложения 2) для каждого значения частоты вращения и температуры.

2.3.2.2.3. На каждом из графиков по п. 2.3.2.2.2 находят минимальное значение (ω/p) , соответствующее режиму, опасному с точки зрения отказа типа 1: на этом режиме график изменения разности температуры $\Delta t = f(\omega/p)$ имеет вертикальную касательную.

2.3.2.2.4. Выстраивают в вариационные ряды полученные по п. 2.3.2.2.3 значения $\left(\frac{\omega}{p}\right)_{\min}$, соответствующие каждому из частот вращения и разным температурам рабочей жидкости на входе в гидромашину, и наносят их на вероятностную сетку в координатах $P = f\left(\frac{\omega}{p}\right)_{\min}$ (черт. 10

приложения 2). Рассекают горизонтальными линиями графики зависимости $p = f\left(\frac{\omega}{p}\right)_{\min}$ и получают точки равной вероятности отказов типа 1 (черт. 11 приложения 2).

2.4. После окончания испытаний гидромашин на отказы типа 1 для каждого значения частоты вращения за допустимое значение давления принимают наименьшее, полученное по пп. 2.1.1, 2.3.1 и 2.3.2.

3. МЕТОДЫ ИСПЫТАНИЯ ГИДРОМАШИН НА ОТКАЗЫ ТИПА 2

3.1. Целью этого этапа испытания является получение значения вероятности (P_2) безотказной работы гидромашин по усталостным разрушениям (отказы типа 2).

3.2. Перед началом испытаний все детали гидромашин, подверженные усталостным разрушениям, следует разделить на группы, каждая из которых отличается характером накопления повреждений.

3.2.1. Детали, напряжения в которых постоянны при неизменном давлении в напорной линии гидромашин (например, корпуса, крышки, распределительные диски, валы и др.).

3.2.2. Детали, напряжения в которых изменяются по величине при неизменном давлении в напорной линии, причем величина напряжений пропорциональна давлению (например, роторы, поршни и др.).

3.2.3. Детали, напряжения в которых изменяются при неизменном давлении в напорной линии и эти напряжения не зависят от величины давления (например, пружины).

3.3. Остальные детали гидромашин могут быть отнесены к следующим группам:

3.3.1. Детали, подверженные изнашиванию.

3.3.2. Детали, подверженные старению.

3.4. На основании результатов испытаний гидромашин на отказы типа 1 следует выбрать режим нагружения, исходя из вероятности безотказной работы (P_1) не менее 99 %, при максимальной мощности гидромашин. Таким требованиям удовлетворяет режим при максимальном давлении нагнетания p_1 , частоте вращения ω_1 и вязкости рабочей жидкости μ_1 . При этом для насосов обязательно проверка на отсутствие кавитации на входе в насос.

3.5. На первом этапе испытаний от постороннего источника подают рабочую жидкость в полость нагнетания испытуемой гидромашин при застопоренном вале. Измеряют утечки рабочей жидкости ΔQ при номинальном давлении $p_{ном}$, затем давление повышают до p_1 по п. 3.4 и выдерживают в течение 30 с. Давление снижают, вновь измеряют утечки. Если утечки не увеличивались более чем на 5 %—10 %, что свидетельствует об отсутствии остаточных деформаций деталей, изготовленных из пластичных материалов, то можно переходить к следующему этапу испытаний.

Рабочая жидкость, применяемая при этом испытании, должна быть очищена от всех механических примесей до класса чистоты по ГОСТ 17216 на 2 класса меньше, чем это рекомендовано НТД на испытуемую гидромашину.

3.6. Следующий этап испытаний осуществляют на стенде, схема которого представлена на черт. 12 приложения 2 для насосов и черт. 13 приложения 2 — для гидромоторов.

Испытания первого образца гидромашин проводят при давлении в линии нагнетания от $p_{мин}$ до p_1 с частотой пульсации 1—2 Гц, причем осциллограмма изменения давления должна соответствовать приведенной на черт. 14 приложения 2.

Число циклов нагружения при испытании должно быть не менее 1 млн.

3.7. Если в процессе испытания по п. 3.6 не было отказов типа 2 или произошел отказ одной из деталей гидромашин, но не нарушалась герметичность рабочих камер, то следующий этап испытаний проводят при заторможенном вале гидромашин путем подачи давления в полость нагнетания. Давление увеличивают ступенчато от p_1 до p_2 через интервалы $\Delta p = 0,1 p_1$, вплоть до появления пластических деформаций или разрушения деталей, обеспечивающих герметичность рабочих полостей гидромашин. После каждой ступени нагружения проверяют утечку при $p_{ном}$ по п. 3.5.

3.8. Если после испытаний по п. 3.6 произошло такое разрушение деталей или узлов гидромашин, при котором нарушилась герметичность рабочей полости, не восстанавливаемая заменой уплотнителей, то испытание следует продолжить поэлементно, нагружая отдельные детали, отдельные узлы или элементы деталей силами или моментами, соответствующими силам или моментам в работающей гидромашине. Испытание проводят статически, применяя нагрузки вплоть до разрушения испытуемых элементов или появления остаточных деформаций.

При каждом из испытаний определяют значение давления p , соответствующее разрушающей нагрузке.

3.9. Второй образец гидромашин подвергают испытаниям по п. 3.6 при давлении $p_3 = p_1$, если при испытании первого образца не произошло ни одного отказа типа 2 и при $p_3 = 0,9 p_1$, если наблюдался отказ одной из деталей.

3.10. После наработки 1 млн. циклов по п. 3.9 проводят испытание 2-го образца гидромашин путем нагружения пульсирующим давлением, подаваемым от постороннего источника (схема стенда — по черт. 11 приложения 2) в полость нагнетания. Значение давления p_4 при этом рассчитывают по формуле $p_4 = \frac{p_1 + p_3}{2}$; частота циклов нагружения 50—60 Гц.

Испытания прекращают после наступления отказа типа 2.

3.11. Следующий этап испытаний второго образца проводят поэлементно по п. 3.8. Значения нагрузок выбирают такими, которые соответствуют давлениям p_5 и p_6 , где $p_5 = \frac{p_1 + p_4}{2}$; $p_6 = \frac{p_2 + p_4}{2}$.

Испытанию подвергают детали или элементы, отказавшие при испытаниях по пп. 3.6, 3.9 и 3.10. Часть деталей (примерно половина) подвергают нагрузкам, соответствующим давлению p_5 , остальные — давлению p_6 . Испытания прекращают после разрушения каждой из деталей или их элементов, подвергнутых нагружению. Фиксируют количество циклов нагружения при каждом разрушении.

3.12. Проводят испытание третьего образца по той же программе, что и для второго (пп. 3.9,

3.10 и 3.11). Изменение может произойти только для значения давления p_2 по п. 3.9, если при испытании второго образца по п. 3.9 наблюдалось усталостное разрушение одной из деталей.

3.13. Детали по п. 3.2.3, нагрузки в которых не зависят от рабочего давления в гидромашине, испытывают отдельно от гидромашини путем пульсирующего нагружения до числа циклов $N = 10^8$.

3.14. Детали по п. 3.3.1, подверженные изнашиванию, микрометрируют после каждого испытания по пп 3.6, 3.9, 3.12. Устанавливают зависимость скорости изнашивания от давления. Путем экстраполяции в зону номинального давления определяют скорость изнашивания при номинальном давлении.

3.15. Детали, подверженные старению по п. 3.3.2, подвергают испытанию при повышенных температурах.

3.16. Обработка результатов испытаний на отказы типа 2

3.16.1. По каждому виду отказов (отказам одной и той же детали, имеющим аналогичный характер) устанавливают зависимость числа циклов нагружения от величины давления в линии нагнетания.

Для этого данные по испытаниям каждой из деталей наносят на графики $p = f(N)$ (черт. 15 приложения 2) в логарифмических или полулогарифмических координатах в зависимости от того, какой тип координат дает зависимость, меньше отличающуюся от линейной. Число циклов нагружения определяют по разному для деталей по пп. 3.2.1 и 3.2.3.

3.16.2. Методом наименьших квадратов находят коэффициенты зависимости $p_i = f(N)$. Продолжают каждый из полученных графиков до значения $N = 10^8$. Находят значения p , соответствующие $N = 10^8$, и выстраивают их в вариационный ряд.

3.16.3. Наносят на вероятностную сетку зависимость $P = f(p)$ при $N = 10^8$ (черт. 16 приложения 2).

4. ПОСТРОЕНИЕ ПОЛЯ НАДЕЖНОСТИ ГИДРОМАШИН

4.1. Поле надежности строят в координатах давление — частота вращения, и оно содержит линии равной вероятности работы гидромашини без отказов типов 1 и 2.

4.2. Наименьшие и наибольшие значения частоты вращения гидромашин устанавливают экспериментально, исходя из следующих требований:

должна быть обеспечена устойчивость подачи для насосов и стабильность вращения гидромоторов при минимальной частоте вращения;

КПД при минимальной частоте вращения должен быть не менее заданного значения;

должна отсутствовать кавитация при большой частоте вращения (для насосов);

не допускается нарушение герметичности в уплотняющих прецизионных парах при максимальной частоте вращения.

4.3. Линии равной вероятности безотказной работы гидромашини по отказам типа 1 строят на основании испытаний по пп. 2.2.3.5, 2.3.1.9, 2.3.2.2.4.

4.4. Линии равной вероятности отказов типа 2 строят на основании испытаний по п. 3.16.3.

4.5. Вероятности отказов типов 1 и 2 складывают при равных условиях испытаний (p и ω должны быть равны) и получают линии равной вероятности безотказной работы гидромашин («поле надежности») (черт. 17 приложения 2).

5. ОБРАБОТКА РЕЗУЛЬТАТОВ ИСПЫТАНИЙ

5.1. При испытаниях на отказы типов 1 и 2 вычисляют ошибку опыта (дисперсию воспроизводимости) σ_y и дисперсию адекватности σ_a по формулам:

$$\sigma_y = \frac{\sum_{i=1}^{\beta} \sum_{j=1}^n (p - \bar{p})^2}{(\beta - 1)n};$$

$$\sigma_a = \frac{\sum (p - \hat{p})^2}{n - 1},$$

где β — число опытов на каждом образце гидромашини;

С. 6 ГОСТ 28413—89

n — число образцов испытанных гидромашин;

p — допустимое давление для каждого данного значения частоты вращения (по результатам измерений);

\bar{p} — среднее значение допустимого давления для каждого образца;

\hat{p} — среднее значение допустимого давления для партии образцов.

Представительность выборки испытанных образцов n определяют по критерию Стьюдента t_k для доверительной вероятности $P = 0,9$, используя неравенство:

$$\frac{\sigma_x^2}{\sigma_y^2} \leq \frac{n}{t_k^2}.$$

Если неравенство не соблюдается, то следует увеличить количество испытываемых образцов n . Значение критерия t_k выбирают из таблицы.

n	3	4	5	6	7
t_k	2,35	2,13	2,01	1,94	1,89

5.2. Пример оформления результатов испытаний насосов приведен в приложении 3.

6. ТРЕБОВАНИЯ БЕЗОПАСНОСТИ

Требования безопасности — по ГОСТ 12.2.040.

ПРИЛОЖЕНИЕ 1
Справочное

ТЕРМИНЫ, применяемые в настоящем стандарте, и их пояснения

Поле надежности — номограмма для определения вероятности безотказной работы, построенная на основании методов, изложенных в настоящем стандарте.

Схема стенда для проведения ускоренных испытаний насосов на отказы типа 1

1 — испытуемый насос; 2 — электродвигатель; 3 — манометр; 4 — предохранительный клапан; 5 — дроссель; 6 — частотомер; 7 — датчик; 8 — фильтр; 9 — теплообменник; 10 — расходомер; 11 — индукционный датчик; 12 — частотомер; 13 — бак с рабочей жидкостью; 14 — термопара

Черт. 1

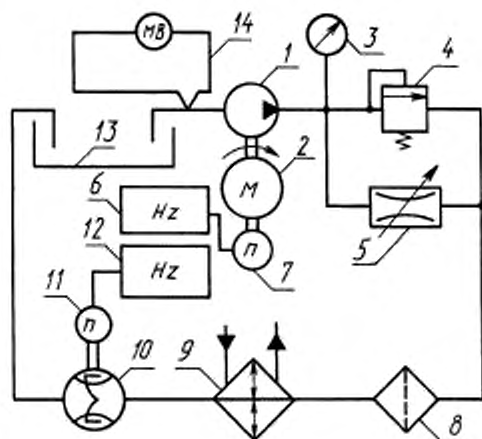
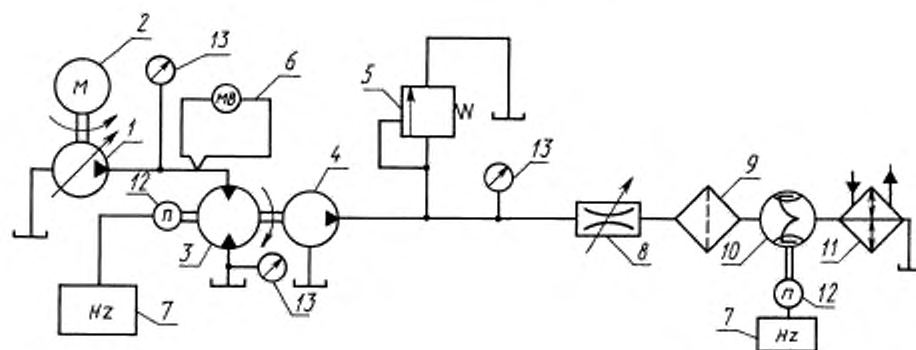
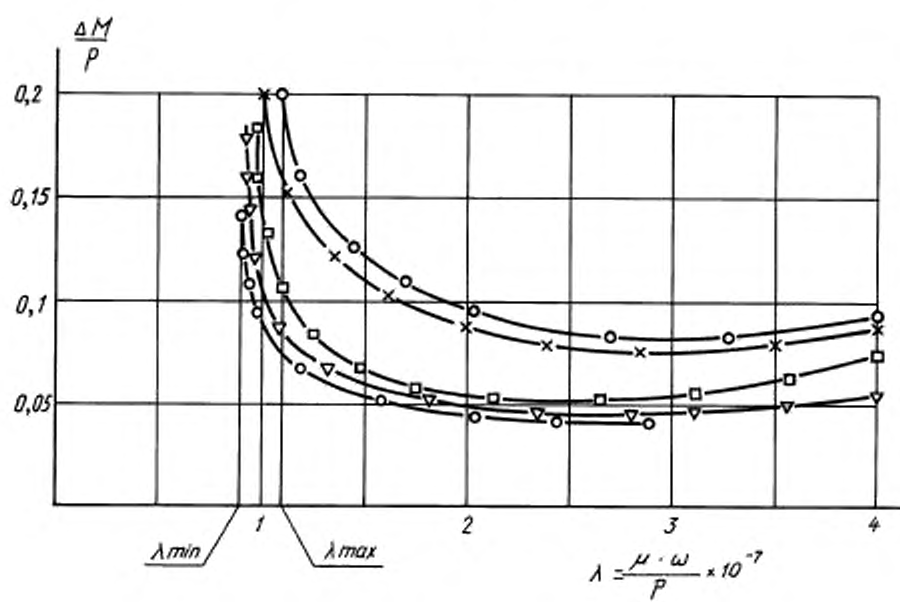


Схема стенда для проведения ускоренных испытаний гидромоторов на отказы типа 1

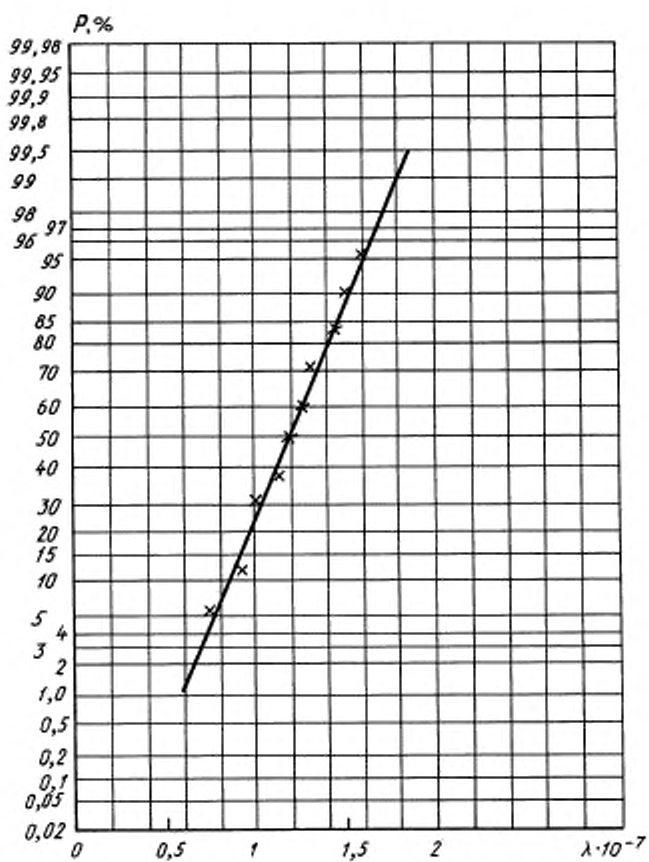
1 — питающий насос; 2 — электродвигатель; 3 — испытуемый гидромотор; 4 — нагружающий насос; 5 — предохранительный клапан; 6 — термопара; 7 — частотомер; 8 — дроссель; 9 — фильтр; 10 — расходомер; 11 — теплообменник; 12 — датчик частоты вращения; 13 — манометр

Черт. 2



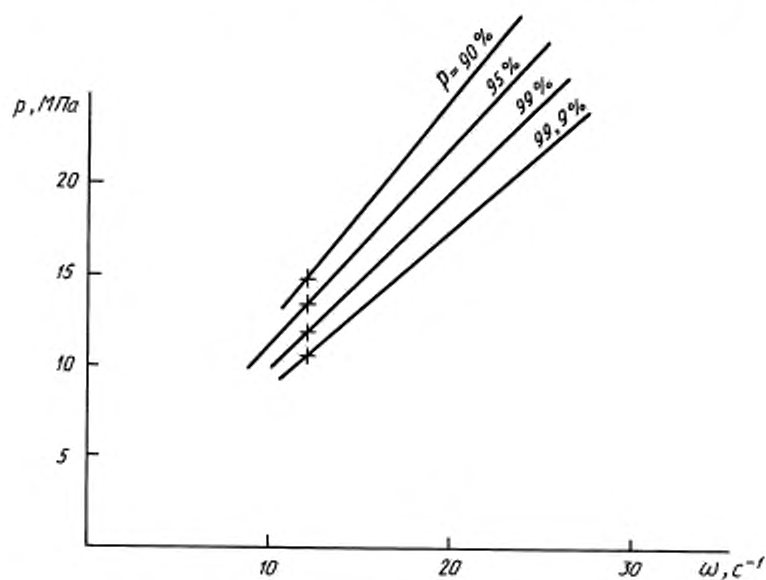
Результаты испытаний на отказы типа I гидромашин
с линейным контактом трущихся поверхностей

Черт. 3

Вероятность безотказной работы гидромашин
с линейным и точечным контактом трущихся поверхностей

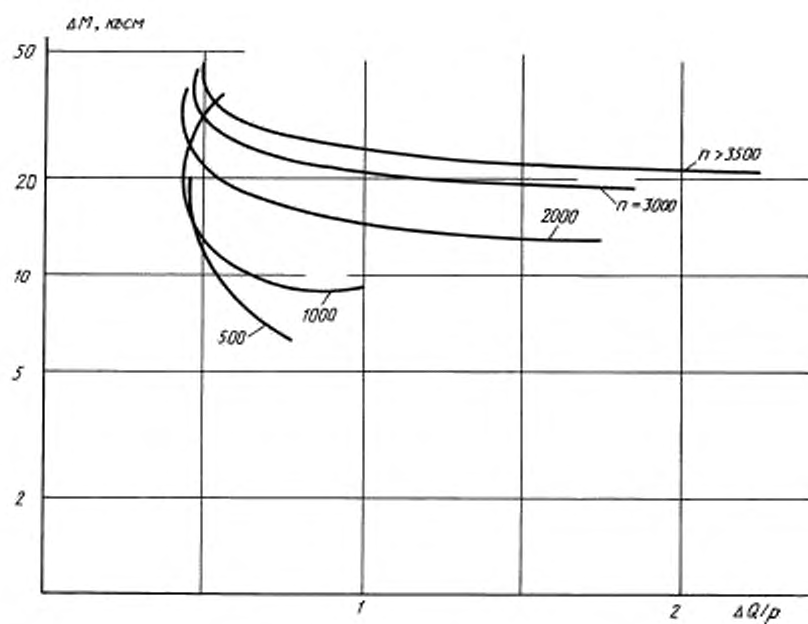
Черт. 4

Обработка результатов испытаний на отказы типа I гидромашин с линейным и точечным контактом трущихся поверхностей



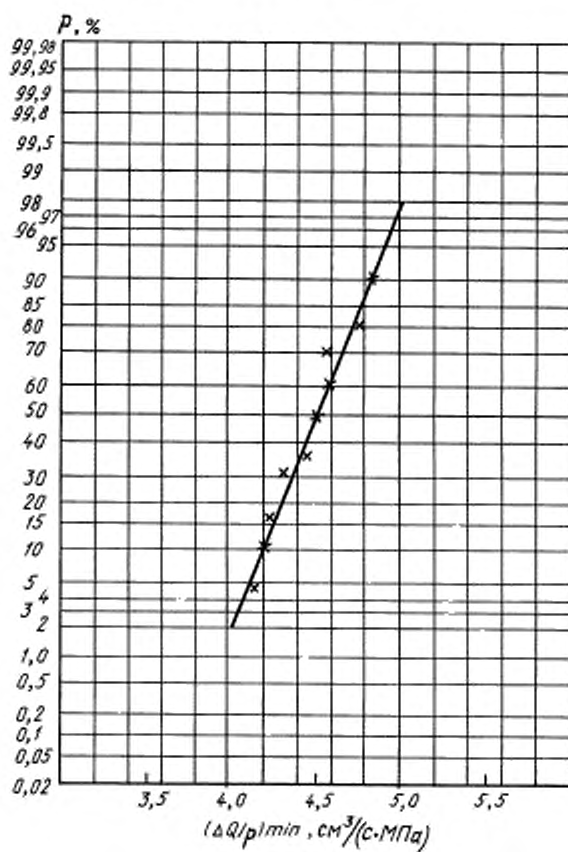
Черт. 5

Результаты испытаний на отказы типа I гидромашин с поверхностным контактом уплотняющих прецизионных пар



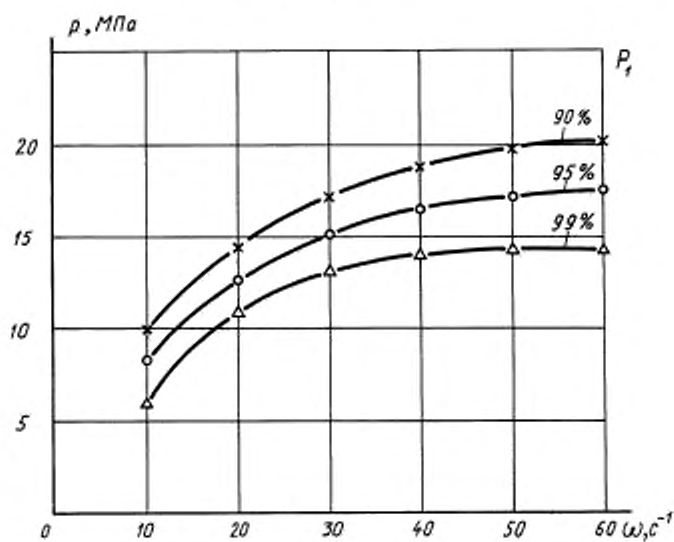
Черт. 6

Вероятность безотказной работы гидромашин с поверхностным контактом
уплотняющих прецизионных пар



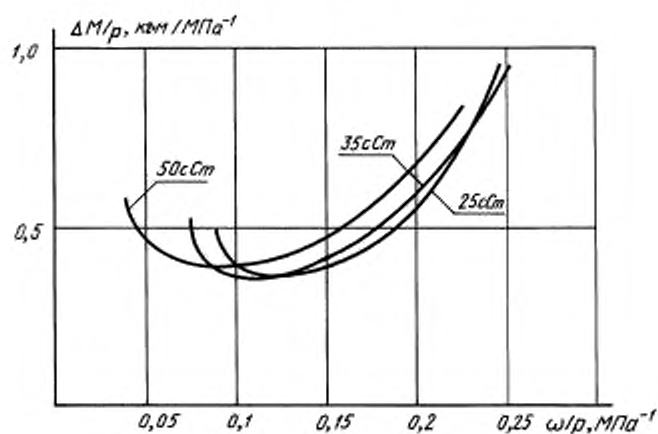
Черт. 7

Обработка результатов испытаний на отказы типа I гидромашин
с поверхностным контактом уплотняющих прецизионных пар



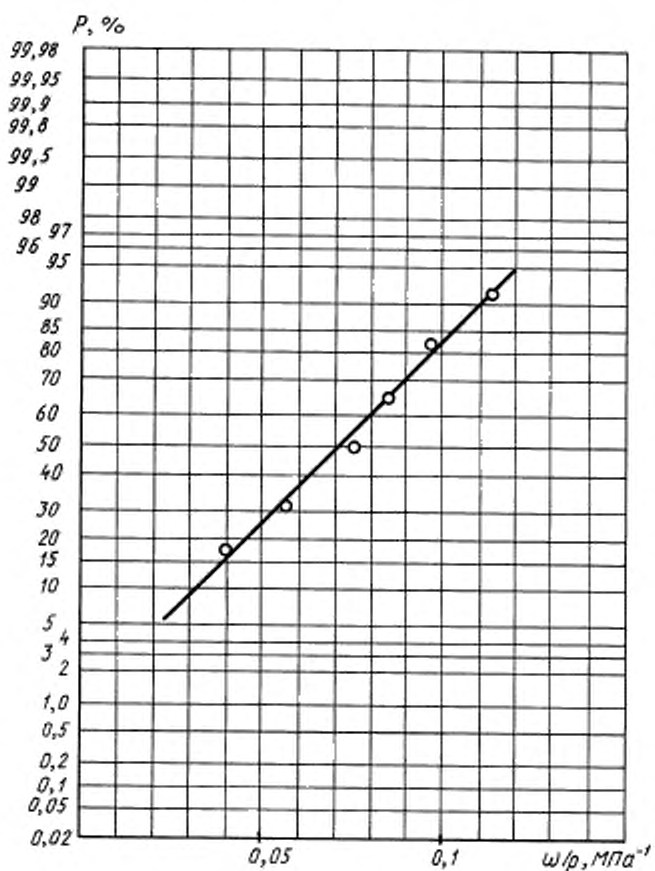
Черт. 8

Результаты испытаний на отказы типа I гидромашин
с контактом по поверхностям деталей,
не являющихся уплотняющими



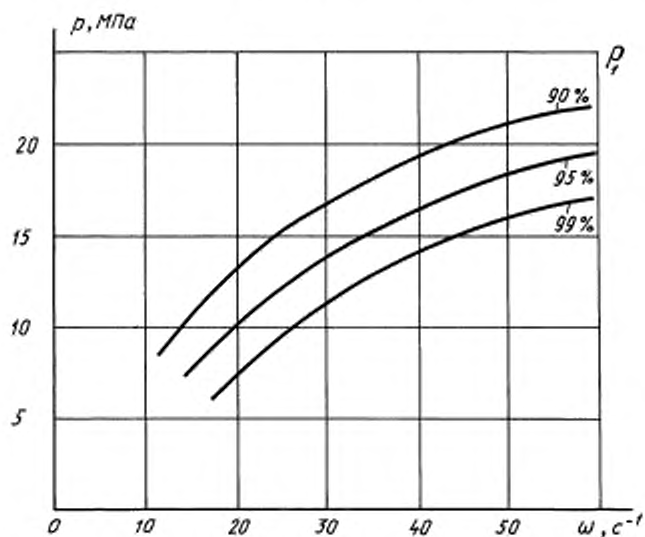
Черт. 9

Вероятность P безотказной работы гидромашин
с контактом по поверхности деталей,
не являющихся уплотняющими



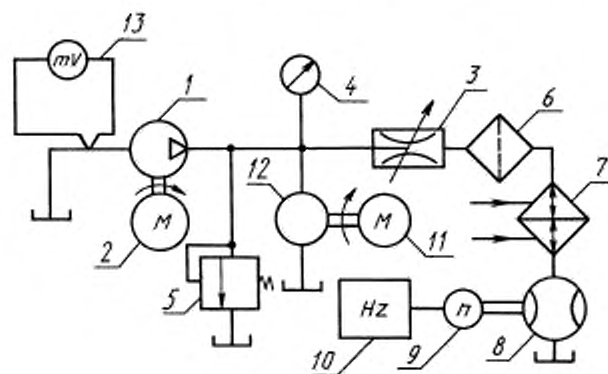
Черт. 10

Обработка результатов испытаний на отказы типа I гидромашин с контактом по поверхностям деталей, не являющихся уплотняющими



Черт. 11

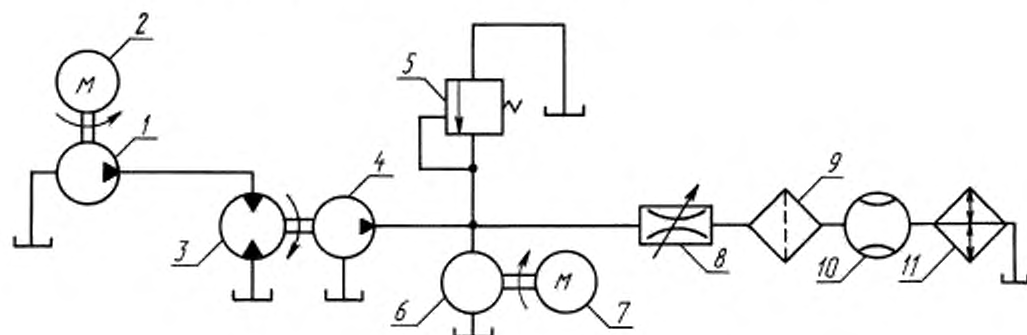
Схема стенда для испытания насосов на отказы типа 2



1 — испытуемый насос; 2 — электродвигатель; 3 — дроссель; 4 — манометр; 5 — предохранительный клапан;
6 — фильтр; 7 — теплообменник; 8 — расходомер; 9 — датчик частоты вращения; 10 — частотомер;
11 — электродвигатель; 12 — пульсатор

Черт. 12

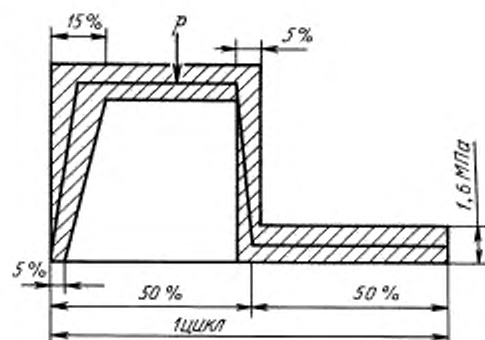
Схема стенда для испытания гидромоторов на отказы типа 2



- 1 — питающий насос; 2 — электродвигатель; 3 — испытуемый гидромотор; 4 — нагружающий насос;
 5 — предохранительный клапан; 6 — пульсатор; 7 — электродвигатель; 8 — дроссель; 9 — фильтр;
 10 — расходомер; 11 — теплообменник

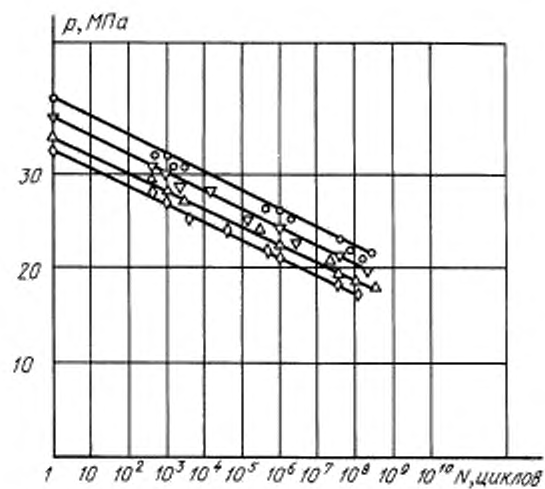
Черт. 13

График загрузки гидромашин при испытании на отказы типа 2



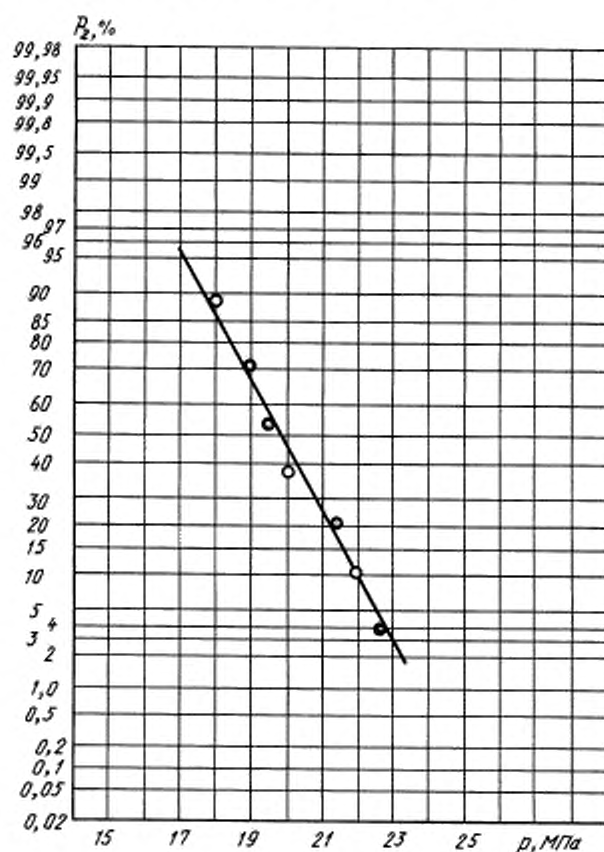
Черт. 14

Результаты испытаний гидромашин на отказы типа 2



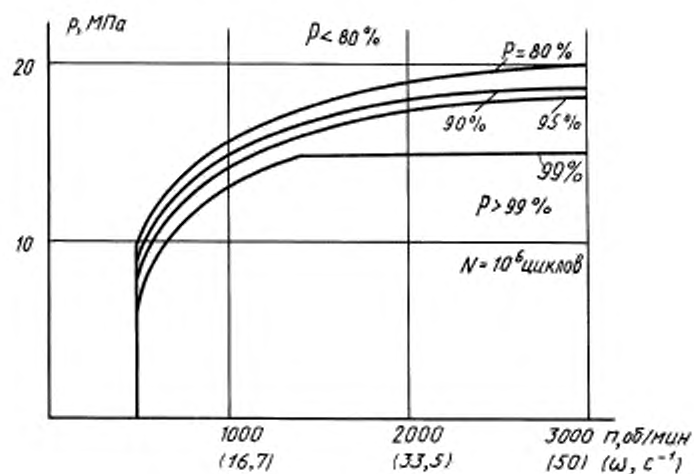
Черт. 15

Вероятность безотказной работы гидромашин по отказам типа 2



Черт. 16

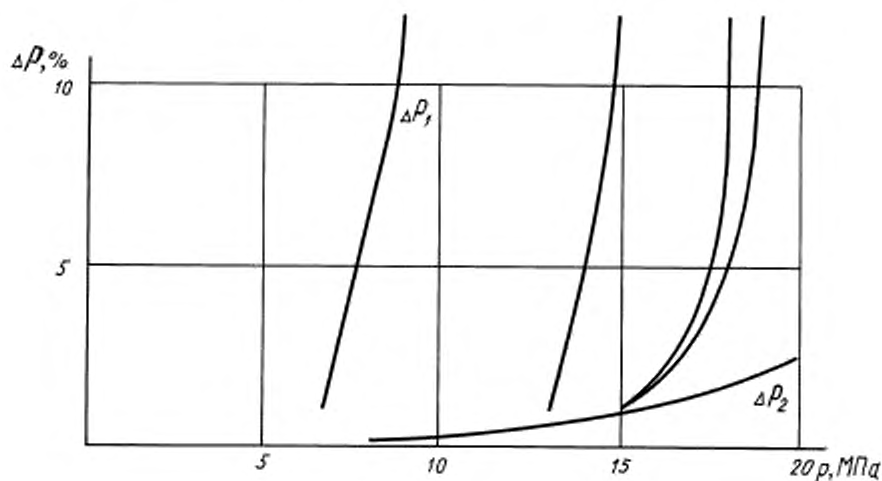
Поле надежности шестеренного насоса НШ 32—3



Черт. 17

ПРИМЕР ОФОРМЛЕНИЯ РЕЗУЛЬТАТОВ ИСПЫТАНИЯ
НА БЕЗОТКАЗНОСТЬ НАСОСОВ НШ 32—3

1. При испытании насосов НШ 32—3 на отказы типа 1 была применена методика по п. 2.3.2, т. к. наиболее вероятные отказы в шестеренных насосах связаны с перегрузкой трущихся поверхностей подшипников скольжения, которые не являются уплотняющими (черт. 11), приложения 2.
2. При испытании насосов НШ 32—3 на отказы типа 2 получают зависимость вероятности безотказной работы от давления (черт. 16 приложения 2).
3. Используя принцип сложения вероятности несовместных событий, получают зависимость от давления вероятности отказов обоих типов ΔP путем сложения значений $1-P_1$ и $1-P_2$ при различной частоте вращения (черт. 18).
4. Вероятность безотказной работы P получают путем вычитания ΔP из единицы. Значения равной вероятности использованы для построения «поля надежности».
5. Общий вывод по результатам испытаний насосов НШ 32—3 на безотказность следующий: вероятность безотказной работы насосов в номинальном режиме (давление 16 МПа и частота вращения 40 с^{-1}) составляет 97 % в течение наработки 1 млн. циклов.

Суммирование вероятностей отказов типа 1 (ΔP_1) и типа (ΔP_2)

Черт. 18

ИНФОРМАЦИОННЫЕ ДАННЫЕ

1. РАЗРАБОТАН И ВНЕСЕН Государственным комитетом СССР по управлению качеством продукции и стандартам
2. УТВЕРЖДЕН И ВВЕДЕН В ДЕЙСТВИЕ Постановлением Государственного комитета СССР по управлению качеством продукции и стандартам от 27.12.89 № 4153
3. ВВЕДЕН ВПЕРВЫЕ
4. ССЫЛОЧНЫЕ НОРМАТИВНО-ТЕХНИЧЕСКИЕ ДОКУМЕНТЫ

Обозначение НТД, на который дана ссылка	Номер пункта, раздела
ГОСТ 12.2.040—79	Разд. 6
ГОСТ 17108—86	1.2, 1.3
ГОСТ 17216—2001	3.5

5. ПЕРЕИЗДАНИЕ. Август 2005 г.

Редактор *М.И. Максимова*
Технический редактор *О.Н. Власова*
Корректор *М.С. Кабатова*
Компьютерная верстка *И.А. Налейкиной*

Сдано в набор 26.08.2005. Подписано в печать 05.10.2005. Формат 60 × 84¹/₈. Бумага офсетная. Гарнитура Таймс.
Печать офсетная. Усл. печ.л. 2,32. Уч. изд.л. 1,90. Тираж 65 экз. Зак. 731. С 1973.

ФГУП «Стандартинформ», 123995 Москва, Гранатный пер., 4.
www.gostinfo.ru info@gostinfo.ru
Набрано во ФГУП «Стандартинформ» на ПЭВМ
Отпечатано в филиале ФГУП «Стандартинформ» — тип. «Московский печатник», 105062 Москва, Лялин пер., 6.