

ГОСТ 28183—89
(МЭК 508—75)

МЕЖГОСУДАРСТВЕННЫЙ СТАНДАРТ

**МАШИНЫ ГЛАДИЛЬНЫЕ
ЭЛЕКТРИЧЕСКИЕ ДЛЯ БЫТОВОГО
И АНАЛОГИЧНОГО ПРИМЕНЕНИЯ**

МЕТОДЫ ИЗМЕРЕНИЙ РАБОЧИХ ХАРАКТЕРИСТИК

Издание официальное

БЗ 1—2005



Москва
Стандартинформ
2007

МАШИНЫ ГЛАДИЛЬНЫЕ ЭЛЕКТРИЧЕСКИЕ
ДЛЯ БЫТОВОГО И АНАЛОГИЧНОГО ПРИМЕНЕНИЯГОСТ
28183—89

Методы измерений рабочих характеристик

Methods for measuring the performances of electric ironing
machines for household and similar purposes

(МЭК 508—75)

МКС 97.060
ОКП 51 5532

Дата введения 01.01.90

Настоящий стандарт распространяется на электрические гладильные машины (далее — гладильные машины), предназначенные для бытового и аналогичного применения.

Настоящий стандарт не распространяется на гладильные прессы и гладильные машины с двумя плоскими поверхностями, одна из которых является рабочей.

Курсивом отмечен текст, дополняющий требования МЭК 508.

1. ТЕРМИНЫ И ОПРЕДЕЛЕНИЯ

1.1. Термины и определения — по ГОСТ 27570.21 с дополнениями.

1.1.1. **Валок** — вращающийся узел гладильной машины, покрытый эластичной набивкой, поверхность которого подвергается давлению. Вращаясь, валок перемещает белье вдоль гладильной поверхности башмака.

1.1.2. **Гладильный башмак** — узел машины с нагреваемой поверхностью — подошвой башмака, подвергаемый давлению, расположенный против вала. Башмак повторяет форму вала и имеет гладкую облицовку.

Примечание. Валок и прижимной башмак подвижны и могут быть прижаты или отведены друг от друга. Оба они называются прессующими поверхностями.

1.1.3. **Ширина глажения** — максимальная ширина облицованной части вала, соприкасающаяся с подошвой башмака.

1.1.4. **Сила прижима башмака** — сила давления на единицу поверхности, возникающая между валком и башмаком при глажении.

1.1.5. **Высота подачи белья** — расстояние между передним краем подошвы башмака и полом, когда машина находится в рабочем положении.

1.1.6. **Ширина зазора для подачи белья** — максимальное радиальное расстояние между валком и передним краем прижимающей поверхности гладильного башмака, когда валок и гладильный башмак отведены друг от друга для введения белья; при измерении следует избегать дополнительного расширения зазора и раскачивания вала.

2. ВИДЫ ИСПЫТАНИЙ

Все типы гладильных машин подвергают испытаниям:

- 1) измерение массы;
- 2) измерение длины соединительного шнура;
- 3) измерение габаритных размеров;

- 4) определение высоты подачи белья;
- 5) измерение ширины зазора для подачи белья;
- 6) измерение ширины глажения;
- 7) измерение минимального зазора между валком и столом;
- 8) определение распределения температур на гладильном башмаке;
- 9) определение падения температуры гладильного башмака под нагрузкой;
- 10) определение соответствия температуры нагрева подошвы башмака настройке терморегулятора;
- 11) *измерение температуры после первого выключения терморегулятора и избыточного нагрева;*
- 12) *определение циклических колебаний температуры;*
- 13) *определение времени нагрева подошвы башмака;*
- 14) определение линейной скорости вращения вала;
- 15) определение силы прижима башмака;
- 16) определение износостойкости;
- 17) определение силы прижатия и отвода прессующих поверхностей;
- 18) измерение времени отвода и прижима башмака.

3. ИСПЫТАНИЯ. ОБЩИЕ ТРЕБОВАНИЯ

3.1. Испытания проводят при температуре окружающей среды $(20 \pm 5) ^\circ\text{C}$ в помещении без сквозняков.

3.2. *Поверхности башмака и вала должны быть разведены.*

3.3. Температуру гладильной поверхности измеряют термопарой с диаметром проволоки не более 0,3 мм. Термопару крепят серебряным припоем в центре серебряного диска диаметром 10 мм и толщиной 1 мм. Поверхность диска должна быть чистой, гладкой и хорошо прилегать к поверхности башмака.

Диск термопары должен прижиматься к башмаку с усилием не менее 5 Н.

Примечание. Допускается применение диска из меди или латуни.

Приборы, применяемые для измерения электрических величин, должны иметь класс точности не менее 1,0.

3.4. Напряжение питания должно быть таким, при котором потребляемая мощность в конце цикла «включение» терморегулятора после достижения гладильной машиной установившегося режима работы была равна минимальной.

Если на гладильной машине указан диапазон потребляемых мощностей, то требуемое напряжение определяют по среднему значению диапазона.

3.5. Во время испытаний гладильная машина должна находиться в нормальном положении работы, определенном в руководстве по эксплуатации.

3.6. Перед началом испытаний гладильные машины должны проработать 5 циклов (1 ч работы и 1 ч перерыва) в нормальном положении, при включенных нагревательных элементах и настройке терморегулятора как для глажения шерсти (при его наличии).

4. МЕТОДЫ ИСПЫТАНИЙ

4.1. Измеряют массу гладильной машины:

а) в массу свободно стоящей, складывающейся или встраиваемой гладильной машины включают массу всех приспособлений;

б) в массу настольной гладильной машины включают массу всех приспособлений и футляра.

Стол, поставляемый в комплекте с гладильной машиной, взвешивают отдельно.

Массу гладильной машины определяют взвешиванием с точностью до 0,5 кг.

4.2. Длину соединительного шнура измеряют от точки ввода шнура в гладильную машину до точки ввода шнура в штепсельную вилку, включая длину защитных втулок.

Длину соединительного шнура определяют с точностью до 5 см.

4.3. Габаритные размеры (ширина, длина, высота) определяют с точностью до 0,1 см.

Для встраиваемых гладильных машин также определяют необходимое для их встраивания пространство согласно руководству по эксплуатации.

Для настольных гладильных машин дополнительно определяют размеры пространства, необходимого для хранения машины.

4.4. Высоту подачи белья измеряют *от переднего края подошвы башмака, под которое вводится белье, до пола в рабочем положении гладильной машины.*

Для настольных гладильных машин, поставляемых без стола, за базу при измерении принимают высоту 750 мм.

Высоту подачи белья определяют с точностью до 1 мм.

4.5. Ширину зазора для подачи белья определяют измерением в трех точках:

- 1) первая — посередине края башмака;
- 2) вторая и третья — на расстоянии 20 мм от боковых краев башмака.

За ширину зазора для подачи белья принимают среднеарифметическое трех измерений.

Измерения проводят при отсутствии давления на валок; гладильный башмак расположен параллельно валку.

Размеры указывают в миллиметрах.

4.6. Ширину глажения измеряют *как минимальную длину эластичной оболочки вала, соприкасающейся с башмаком.*

Ширину глажения определяют с точностью до 1 мм.

4.7. Минимальный зазор между валком и столом измеряют между эластичной оболочкой вала и столом гладильной машины.

Расстояние определяют с точностью до 5 мм.

4.8. Распределение температур на гладильном башмаке

Закрепляют пять термодпар с серебряным диском вдоль продольной горизонтальной оси симметрии:

- а) одна термодпара — в средней точке гладильного башмака;
- б) по одной термодпаре — в точках, отстоящих от концов гладильной поверхности на 10 % ширины глажения;
- в) по одной термодпаре — в точках, находящихся посередине между термодпарами в соответствии с перечислениями а и б.

Прессующие поверхности разводят, валок останавливают, терморегулятор (при наличии) устанавливают на максимальную температуру, разогрев гладильного башмака проводят, начиная с температуры окружающей среды. Для гладильных машин с терморегулятором при помощи соответствующих средств измерений измеряют во всех пяти точках максимальные и минимальные температуры в течение трех последовательных циклов, следующих после четвертого выключения терморегулятора, *или по истечении 30 мин (принимается большая величина) от момента включения машины.* Для гладильных машин без терморегулятора измеряют температуру в течение 5 мин после 10 мин работы с использованием соответствующего прибора. Одновременно определяют потребляемую электрическую энергию.

Измеряемые температуры записывают регистрирующим устройством для всех точек измерений в течение трех циклов «включено — выключено» терморегулятора. В случае неявно выраженных циклических колебаний температур, как это может иметь место при применении электронных терморегуляторов, принимается время измерений 25 мин.

Для каждой точки рассчитывают среднеарифметическое значение температур гладильной машины с терморегулятором или среднее за весь период значение температуры для гладильной машины без терморегулятора. На основе этих пяти средних значений рассчитывают среднее значение и заносят его в протокол в качестве температуры гладильного башмака при работе без нагрузки (T).

Определяют среднюю потребляемую мощность (W_p) при работе без нагрузки: израсходованную энергию делят на время измерения *в течение трех циклов «включено — выключено».*

В случае неявно выраженных циклических колебаний температур, как это может иметь место при применении электронных терморегуляторов, принимается время измерения 25 мин.

Полученное значение средней потребляемой мощности вносят в протокол.

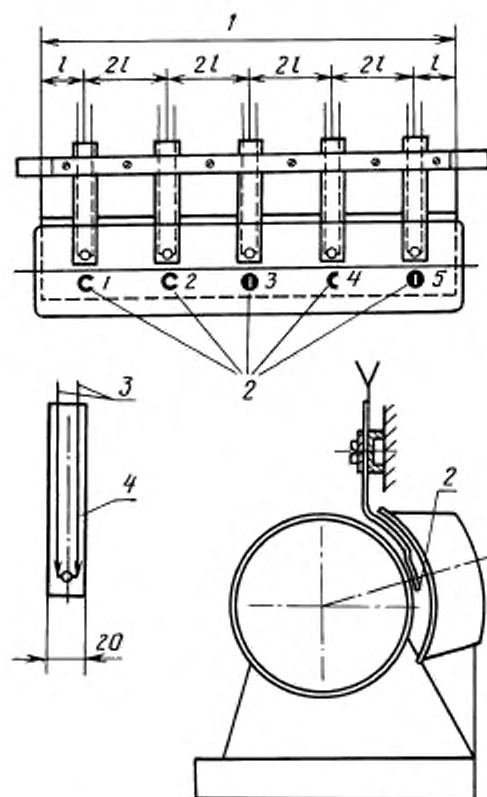
Вычисляют разность каждого среднеарифметического значения и полученной средней величины. Пять значений разностей со знаком «+» или «-» вносят в протокол в качестве показателей распределения температур на гладильном башмаке.

П р и м е ч а н и е. Если гладильная машина оснащена двумя терморегуляторами, то при испытаниях используют терморегулятор с более медленным циклом регулирования.

4.9. Падение температуры гладильного башмака под нагрузкой определяют в следующей последовательности. Для испытания применяют «бесконечную» полосу хлопчатобумажной ткани длиной около 3 м и шириной, равной 90 % ширины гладильного башмака.

С. 4 ГОСТ 28183—89

Пять термопар с серебряными дисками закрепляют на фольге из политетрафторэтилена (*тефлона*) толщиной 0,4 мм, как указано на черт. 1.



l — длина башмака; 2 — измерительные точки; 3 — соединение термопар; 4 — лист политетрафторэтилена (*тефлона*)

Черт. 1

«Бесконечную» полосу хлопчатобумажной ткани непрерывно гладят с самой минимальной скоростью, причем терморегулятор должен быть настроен на максимальную температуру до упора в ограничитель вращения или ограничитель перемещения регулирующего рычага терморегулятора. После четвертого отключения терморегулятора ткань равномерно по всей ширине обрызгивают водой. Цикличность срабатывания терморегулятора замедлится.

Регулируя скорость обрызгивания, добиваются такого состояния, когда периоды включения и отключения терморегулятора внутри каждого цикла примерно равны между собой.

После этого во всех точках измеряют температуру гладильного башмака.

В случае неявно выраженных циклических колебаний температур, как это может иметь место при применении электронных терморегуляторов, принимается время измерения 25 мин.

Одновременно измеряют потребляемую энергию в течение трех последовательных циклов работы терморегулятора.

Среднюю температуру гладильного башмака (T_f) и среднюю потребляемую мощность под нагрузкой (W_f) определяют по п. 4.8 настоящего стандарта.

4.9.1. Расчет падения температуры гладильного башмака под нагрузкой

Падение температуры гладильного башмака под нагрузкой (ΔT) вычисляют по формуле

$$\Delta T = T_i - T_f,$$

где T_i и T_f — средние температуры башмака соответственно без нагрузки и под нагрузкой.

Падение температуры на 100 Вт нагрузки вычисляют по формуле

$$T_{100} = \frac{\Delta T \cdot 100}{W_i - W_j},$$

где W_i и W_j — средние потребляемые мощности гладильной машины, определенные соответственно без нагрузки и под нагрузкой, и вносят в протокол.

Примечание. Испытание по п. 4.9 для гладильных машин без терморегулятора не проводят.

4.10. Определение соответствия температуры нагрева башмака настройке терморегулятора

Для каждого положения терморегулятора при работе гладильной машины вхолостую в соответствии с требованиями п. 4.8 определяют среднюю температуру гладильного башмака для каждой точки измерения и вносят в протокол.

Средними значениями максимальных и минимальных температур для каждой точки измерений является температура точки измерений башмака для заданной уставки терморегулятора.

4.11. Измерение температуры после первого выключения терморегулятора и избыточного нагрева

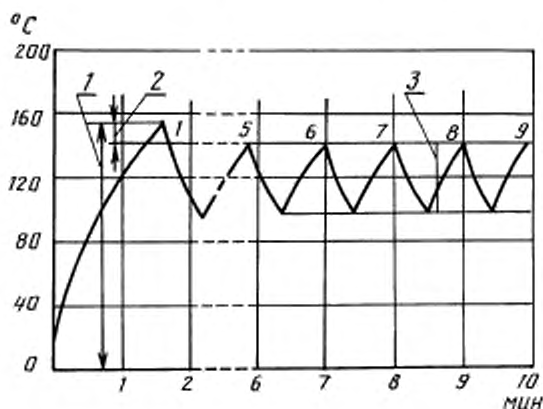
Гладильная машина работает при отключенном башмаке, при положении рукоятки терморегулятора, обеспечивающем поддержание в установившемся режиме средней температуры самой горячей точки башмака $(120 \pm 5)^\circ\text{C}$.

Диск термометра расположен в самой горячей точке гладильного башмака, определенной на основе измерений по п. 4.8.

После четвертого выключения терморегулятора или по истечении 30 мин (принимается большая величина) отключают гладильную машину от источника питания на время свободного остывания гладильной машины до температуры окружающей среды, после чего гладильную машину вновь подключают к источнику питания при той же самой настройке терморегулятора.

Регистрирующим прибором записывают диаграмму изменений температур в функции времени в течение первых девяти последовательных циклов работы терморегулятора (черт. 2).

Диаграмма изменения температуры



1 — температура после первого выключения терморегулятора; 2 — температура избыточного нагрева;
3 — циклические колебания температуры

Черт. 2

Из диаграммы определяют:

1) температуру после первого выключения терморегулятора, которая является температурой между первым и вторым выключениями терморегулятора;

2) среднее значение максимальных температур за пять последних циклов «включено — выключено» терморегулятора для гладильных машин, у которых неявно выражены циклические колебания температур;

3) температуру избыточного нагрева как разность между максимальной температурой после первого выключения терморегулятора и средним значением максимальных температур за пять последних циклов «включено — выключено» терморегулятора. Для гладильных машин, у которых неявно выражены циклические колебания температур, за среднее значение максимальных температур принимают среднюю температуру за период от 15 до 30 мин работы машины.

4.12. Определение циклических колебаний температуры

Испытание проводят по п. 4.11, причем измеряют максимальную и минимальную температуры пяти последних циклов «включено — выключено» после достижения гладильной машиной установившегося режима или в течение последних 15 мин.

Из диаграммы определяют среднее значение максимальных и среднее значение минимальных температур.

Примечание. Проверку циклических колебаний температуры можно объединить с проверкой температуры после первого выключения температуры и избыточного нагрева.

4.13. Определение времени нагрева гладильного башмака

Диск термометра помещают в центре башмака, затем гладильную машину, имеющую температуру окружающей среды, нагревают до установившегося режима.

Терморегулятор устанавливают в положение, соответствующее максимальной температуре нагрева до упора в ограничитель вращения или ограничитель перемещения регулируемого рычага терморегулятора. Время нагрева определяют как время, необходимое для достижения в центре башмака гладильной машины температуры, превышающей температуру окружающей среды на 180 °С, и выражают в минутах или секундах.

4.14. Линейную скорость вала (м/мин) определяют по числу оборотов (об/мин) вала и его диаметру.

Линейную скорость определяют с точностью до 0,1 м/мин. Измерения проводят без закладывания белья при прижатом башмаке и отключенных нагревательных элементах.

Примечания: 1. Если гладильная машина оборудована ступенчатым регулятором скорости, определяют линейную скорость вала для каждой ступени.

2. Для бесступенчатых регуляторов скорости определяют минимальную и максимальную линейные скорости.

4.15. Определяют силу прижима башмака.

Между башмаком и валком (черт. 3) помещают пластиковую подушку, обернутую фольгой толщиной 0,3 мм. Гладильный башмак прижимают к неподвижному валку с максимальным усилием как при глажении белья. Подушку заполняют сжатым воздухом до тех пор, пока башмак и валок не разойдутся на расстояние (6 ± 1) мм. Затем выпускают воздух из подушки, пока расстояние между башмаком и валком не составит $(2 \pm 0,5)$ мм.

Расстояние измеряют аналогично п. 4.5.

Измеряют давление в подушке. Давление должно соответствовать среднему давлению глажения.

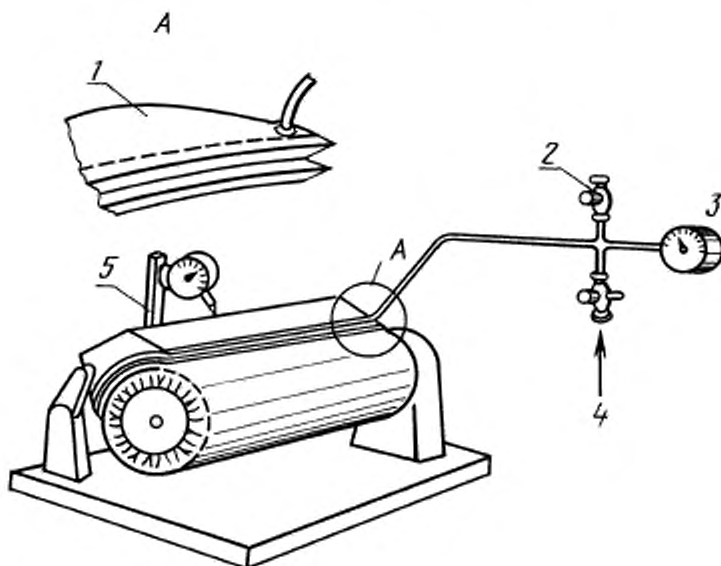
За величину силы прижима башмака принимают численное значение измеренного давления.

Испытание проводят еще три раза, каждый раз поворачивая валок на 90 °С. Рассчитывают среднеарифметическое полученных четырех значений.

В гладильных машинах, в которых максимальное прижатие возможно только при вращающемся валке, между валком и пластиковой подушкой помещают алюминиевый лист толщиной приблизительно 0,05 мм. Лист крепят жестко к корпусу башмака таким образом, чтобы валок мог скользить по металлическому листу, подушка находилась между листом и башмаком, а лист выступал со всех сторон подушки. При испытании валок приводят в движение, пластиковую подушку заполняют сжатым воздухом до тех пор, пока прессующие поверхности не разойдутся на расстояние (6 ± 1) мм.

Затем это расстояние уменьшают до $(2 \pm 0,5)$ мм, выпуская частично воздух из подушки (без дополнительного нажима башмака).

Устройство для измерения силы прижима башмака



1 — подушка; 2 — выходной клапан воздуха; 3 — манометр; 4 — сжатый воздух; 5 — приспособление для измерения расстояния

Черт. 3

Первое измерение силы прижима башмака проводят при неподвижном валке. Затем включают гладильную машину и во время одного оборота валка проводят не менее четырех измерений.

Испытания проводят еще три раза.

Среднеарифметическое шестнадцати измерений является величиной средней силы прижима башмака во время глажения.

Результаты измерений в ньютонах на квадратный метр округляют до ближайшего целого числа.

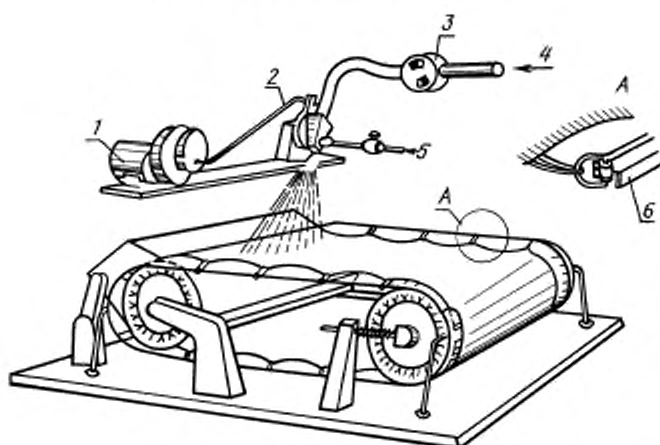
4.16. Определение износостойкости проводят на устройстве в соответствии с черт. 4 следующим образом. «Бесконечную» полосу хлопчатобумажной ткани длиной около 3 м и шириной, равной 90 % ширины башмака, в процессе испытания гладят, используя устройство, приведенное на черт. 4.

Терморегулятор устанавливают на среднее значение диапазона температур для глажения хлопка согласно руководству по эксплуатации.

В течение 1 ч проводят 150 циклов полного прижима и отвода башмака.

Если валок имеет несколько скоростей вращения, скорость изменяют через каждые 24 ч работы.

Устройство для определения износостойкости



1 — двигатель привода; 2 — отклоняющее приспособление; 3 — регулятор потока воздуха; 4 — сжатый воздух; 5 — питание водой; 6 — боковая направляющая ткани

Черт. 4

Во время прохождения через гладильную машину ткань равномерно сбрызгивают (в течение 0,5 мин) непрерывной струей воды в количестве, равном примерно 20 % сухой массы ткани, и затем высушивают при глажении (в течение примерно 5 мин).

Испытание проводят в течение 5 ч с перерывом на 1 ч для охлаждения гладильной машины до холодного состояния.

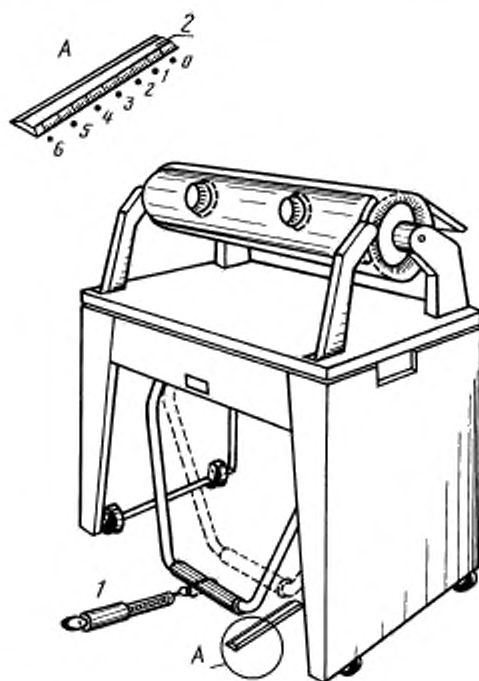
Испытания проводят в течение 250 ч работы гладильной машины.

В случае повреждения гладильной машины в протоколе указывают фактическую продолжительность испытания и вид повреждения.

4.17. Определение силы прижатия и отвода прессующих поверхностей

Определяют максимальную силу, прикладываемую к рукоятке для осуществления одного полного цикла прижатия и отвода прессующих поверхностей. Измерительное устройство, например динамометр, закрепляют на рукоятке, приводящей в движение подвижный орган в соответствии с нормальными условиями работы гладильной машины (черт. 5 и 6).

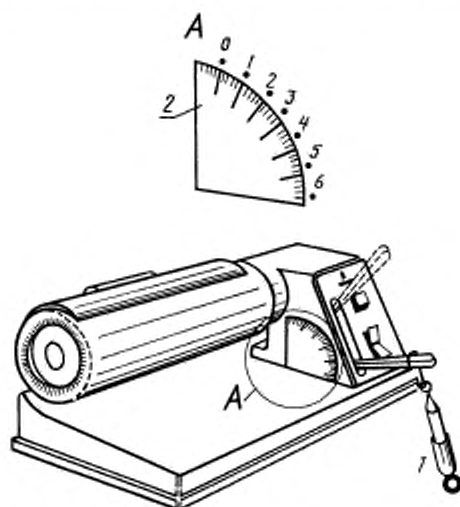
Устройство для измерения силы свободно стоящих гладильных машин



1 — пружинное устройство; 2 — шкала

Черт. 5

Устройство для измерения силы настольных гладильных машин



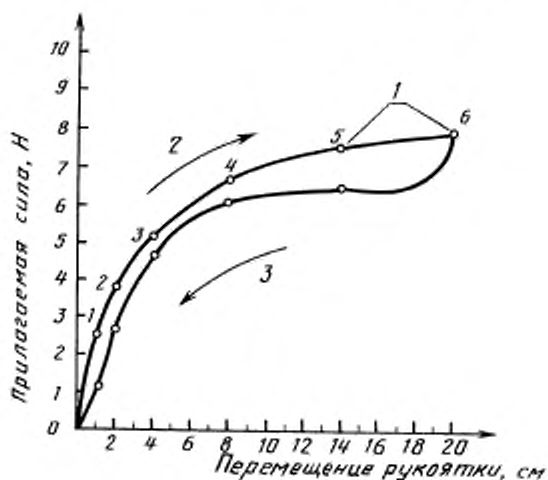
1 — пружинное устройство; 2 — шкала

Черт. 6

Этим устройством измеряют прикладываемую силу при различных положениях рукоятки в течение полного цикла прижатия — отвода.

Количество точек измерения и положений рукоятки, в которых проводят измерения, зависит от длины пути перемещения рукоятки и возможных способов приложения силы (черт. 7).

Диаграмма полного закрытого и открытого цикла



1 — точки измерения; 2 — открытый цикл; 3 — закрытый цикл

Черт. 7

Максимальную силу, необходимую для осуществления полного цикла прижатия — отвода, выражают в ньютонах и округляют до ближайшего целого числа.

Примечание. Испытание проводят только для гладильных машин с ручным прессованием.

4.18. Измерение времени прижима и отвода башмака

Определяют время, необходимое для прижима и отвода прессующих поверхностей, складывают оба значения.

Время определяют с точностью до 0,1 с.

Кроме того, определяют, возможен ли частичный отвод башмака.

Примечание. Испытание проводят только на гладильных машинах с механическим прессованием.

КЛАССИФИКАЦИЯ ГЛАДИЛЬНЫХ МАШИН

1. Классификация гладильных машин в зависимости от способа установки

Свободно стоящая гладильная машина — машина с подставкой, на которой она стационарно смонтирована в положении, приспособленном для глажения.

Складывающаяся гладильная машина — машина с подставкой, на которой она эксплуатируется при глажении и которую можно сложить для хранения.

Настольная гладильная машина — машина, предназначенная для эксплуатации на столе.

Встраиваемая гладильная машина — машина, предназначенная для установки в стенном шкафу или аналогичном месте, в стенной нише и т. п., откуда ее можно свободно выдвинуть на всю свою подставку и привести в рабочее состояние.

2. Классификация в зависимости от применяемых устройств терморегулирования

Гладильная машина с терморегулятором — машина, оснащенная одним или несколькими терморегуляторами, установку которых можно изменять вручную для получения различных температур.

Гладильная машина с термовыключателем с самовозвратом — машина, оснащенная одним или более термовыключателем с самовозвратом с фиксированной установкой предельной максимальной температуры гладильного башмака.

Гладильная машина с термовыключателем без самовозврата — машина, оснащенная, кроме терморегулятора, одним или более термовыключателем без самовозврата; например, плавким предохранителем для отключения нагревательного элемента, если гладильный башмак чрезмерно перегреется.

3. Классификация гладильных машин в зависимости от метода создания давления между гладильными поверхностями

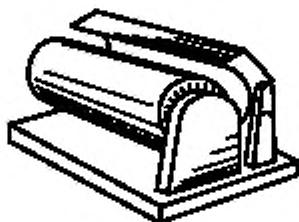
Гладильная машина с ручным прессованием — машина, в которой гладильные поверхности прижимают, воздействуя на рукоятку вручную (рукой, ногой, локтем).

Гладильная машина с механическим прессованием — машина, в которой гладильные поверхности прижимаются с помощью двигателя.

4. Классификация гладильных машин в зависимости от конструктивного исполнения краев валька

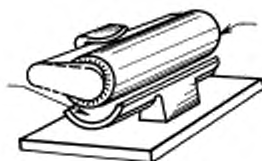
На черт. 8—11 изображены три типа конструкций краев валька.

Встраиваемый конец валька

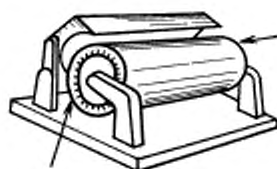


Черт. 8

Открытые концы валька

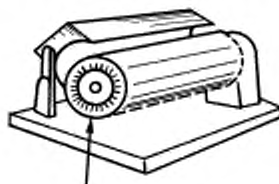


Черт. 9



Черт. 10

Свободный конец валька



Черт. 11

ИНФОРМАЦИОННЫЕ ДАННЫЕ

- 1. ВНЕСЕН** Министерством общего машиностроения СССР
- Постановлением Государственного комитета СССР по стандартам от 29.06.89 № 2278 введен в действие государственный стандарт СССР ГОСТ 28183—89, в качестве которого непосредственно применен международный стандарт МЭК 508—75, с 01.01.90
- Стандарт полностью соответствует СТ СЭВ 6362—88
- 4. ССЫЛОЧНЫЕ НОРМАТИВНО-ТЕХНИЧЕСКИЕ ДОКУМЕНТЫ**

Обозначение НТД, на который дана ссылка	Номер пункта
ГОСТ 27570.21—89	1.1

- 5. ПЕРЕИЗДАНИЕ.** Август 2007 г.

Редактор *М.В. Максимова*
Технический редактор *Н.С. Гришанова*
Корректор *Р.А. Менцова*
Компьютерная верстка *И.А. Налейкиной*

Сдано в набор 22.08.2007. Подписано в печать 10.09.2007. Формат 60 × 84 ¹/₈. Бумага офсетная. Гарнитура Таймс.
Печать офсетная. Усл. печ. л. 1,86. Уч.-изд. л. 1,20. Тираж 36 экз. Зак. 696.

ФГУП «СТАНДАРТИНФОРМ», 123995 Москва, Гранатный пер., 4.

www.gostinfo.ru info@gostinfo.ru

Набрано во ФГУП «СТАНДАРТИНФОРМ» на ПЭВМ

Отпечатано в филиале ФГУП «СТАНДАРТИНФОРМ» — тип. «Московский печатник», 105062 Москва, Лялин пер., 6