

---

МЕЖГОСУДАРСТВЕННЫЙ СОВЕТ ПО СТАНДАРТИЗАЦИИ, МЕТРОЛОГИИ И СЕРТИФИКАЦИИ  
(МГС)  
INTERSTATE COUNCIL FOR STANDARDIZATION, METROLOGY AND CERTIFICATION  
(ISC)

---

МЕЖГОСУДАРСТВЕННЫЙ  
СТАНДАРТ

ГОСТ  
31416—  
2009

---

# ТРУБЫ И МУФТЫ ХРИЗОТИЛЦЕМЕНТНЫЕ

## Технические условия

Издание официальное

БЗ 1—2010/1058



Москва  
Стандартинформ  
2010

## Предисловие

Цели, основные принципы и основной порядок работ по межгосударственной стандартизации установлены ГОСТ 1.0—92 «Межгосударственная система стандартизации. Основные положения» и МСН 1.01-01—96 «Система межгосударственных нормативных документов в строительстве. Основные положения»

### Сведения о стандарте

1 РАЗРАБОТАН Научно-исследовательским и проектно-конструкторским институтом асбестовой промышленности (ОАО «НИИпроектасбест»), Некоммерческой организацией «Хризотилвая ассоциация»

2 ВНЕСЕН Техническим комитетом по стандартизации ТК 465 «Строительство»

3 ПРИНЯТ Межгосударственной научно-технической комиссией по стандартизации, техническому нормированию и сертификации в строительстве (протокол № 36 от 21 октября 2009 г.)

За принятие проголосовали:

Краткое наименование страны по МК (ИСО 3166) 004—97	Код страны по МК (ИСО 3166) 004—97	Сокращенное наименование органа государственного управления строительством
Азербайджан	AZ	Госстрой
Армения	AM	Министерство градостроительства
Беларусь	BY	Минстройархитектуры
Киргизия	KG	Госстрой
Молдова	MD	Агентство строительства и развития территорий
Россия	RU	Росстрой
Таджикистан	TJ	Агентство по строительству и архитектуре при Правительстве Республики Таджикистан
Узбекистан	UZ	Госархитектстрой

4 Приказом Федерального агентства по техническому регулированию и метрологии от 17 июня 2010 г. № 98-ст межгосударственный стандарт ГОСТ 31416—2009 введен в действие в качестве национального стандарта Российской Федерации с 1 января 2011 г.

5 ВЗАМЕН ГОСТ 539—80 и ГОСТ 1839—80

*Информация о введении в действие (прекращении действия) настоящего стандарта публикуется в указателе «Национальные стандарты».*

*Информация об изменениях к настоящему стандарту публикуется в указателе (каталоге) «Национальные стандарты», а текст изменений и поправок — в информационных указателях «Национальные стандарты». В случае пересмотра или отмены настоящего стандарта соответствующая информация будет опубликована в информационном указателе «Национальные стандарты»*

© Стандартиформ, 2010

Настоящий стандарт не может быть полностью или частично воспроизведен, тиражирован и распространен в качестве официального издания на территории Российской Федерации без разрешения Федерального агентства по техническому регулированию и метрологии

## Содержание

1 Область применения . . . . .	1
2 Нормативные ссылки . . . . .	1
3 Термины и определения . . . . .	2
4 Общие положения . . . . .	2
5 Классификация, основные параметры и размеры . . . . .	2
5.1 Безнапорные трубы и муфты . . . . .	2
5.2 Напорные трубы и муфты . . . . .	3
6 Технические требования . . . . .	10
6.1 Характеристики труб и муфт . . . . .	10
6.2 Требования к сырью и материалам . . . . .	13
6.3 Комплектность . . . . .	13
6.4 Маркировка . . . . .	13
7 Требования безопасности . . . . .	13
8 Правила приемки . . . . .	13
9 Методы контроля . . . . .	14
10 Транспортирование и хранение . . . . .	14
11 Гарантии изготовителя . . . . .	14
Приложение А (справочное) Справочная масса безнапорных труб и муфт . . . . .	15
Приложение Б (справочное) Справочная масса напорных труб . . . . .	16
Приложение В (справочное) Справочная масса напорных муфт . . . . .	17
Приложение Г (справочное) Отношение гидравлического давления при разрушении от внутреннего давления $P_p$ , водонепроницаемости $P_v$ и рабочего давления $P$ для напорных труб . . . . .	18



## ТРУБЫ И МУФТЫ ХРИЗОТИЛЦЕМЕНТНЫЕ

## Технические условия

Chrysotile cement pipes and couplings. Specifications

Дата введения — 2011—01—01

## 1 Область применения

Настоящий стандарт устанавливает общие требования на безнапорные и напорные хризотилцементные трубы и муфты к ним (далее — безнапорные и напорные трубы и муфты).

Безнапорные трубы и муфты предназначены для наружных трубопроводов безнапорной канализации, дренажных коллекторов мелиоративных систем, вентиляционных воздуховодов (в системах вытяжной вентиляции), прокладки кабелей телефонной связи, попутного дренажа в тепловых сетях, стволов мусоропроводов и других целей.

Допускается применять тонкостенные безнапорные трубы и муфты для прокладки кабелей телефонной связи, а также для устройства наружных трубопроводов безнапорной канализации, дренажных коллекторов мелиоративных систем и других целей.

Хризотилцементные напорные трубы и муфты предназначены для напорных водопроводных и мелиоративных систем; теплотрасс отопления и горячего водоснабжения городов, поселков и сельскохозяйственных комплексов при температуре теплоносителя (воды) не более 115 °С и рабочем давлении до 1,6 МПа, вентиляционных систем (в системах вытяжной вентиляции), попутного дренажа в тепловых сетях, стволов мусоропроводов и других целей.

## 2 Нормативные ссылки

В настоящем стандарте использованы ссылки на следующие государственные стандарты:

ГОСТ 12.1.005—88 Система стандартов безопасности труда. Общие санитарно-гигиенические требования к воздуху рабочей зоны

ГОСТ 5228—89 Кольца резиновые для муфтовых соединений асбестоцементных труб. Технические условия

ГОСТ 11310—90 Трубы и муфты асбестоцементные. Методы испытаний

ГОСТ 17375—2001 Детали трубопроводов бесшовные приварные из углеродистой и низколегированной стали. Отводы крутоизогнутые типа 3D (R около 1,5 DN). Конструкция

ГОСТ 17376—2001 Детали трубопроводов бесшовные приварные из углеродистой и низколегированной стали. Тройники. Конструкция

ГОСТ 17378—2001 Детали трубопроводов бесшовные приварные из углеродистой и низколегированной стали. Переходы. Конструкция

ГОСТ 17380—2001 Детали трубопроводов бесшовные приварные из углеродистой и низколегированной стали. Общие технические условия

ГОСТ 17584—72 Муфты и соединительные детали чугунные для асбестоцементных напорных труб

ГОСТ 30244—94 Материалы строительные. Методы испытаний на горючесть

ГОСТ 30301—95 Изделия асбестоцементные. Правила приемки

**Примечание** — При пользовании настоящим стандартом целесообразно проверить действие ссылочных стандартов по указателю «Национальные стандарты», составленному на 1 января текущего года, и по соответствующим информационным указателям, опубликованным в текущем году. Если ссылочный стандарт заменен (изменен), то при пользовании настоящим стандартом следует руководствоваться заменяющим (измененным) стандартом. Если ссылочный стандарт отменен без замены, то положение, в котором дана ссылка на него, применяется в части, не затрагивающей эту ссылку.

### 3 Термины и определения

В настоящем стандарте применены следующие термины с соответствующими определениями:

**3.1 хризотил:** Волокнистый минерал класса силиката, группы серпентина; щелочестоек, нерастворим в воде, химически инертен.

**3.2 хризотилцементная труба (муфта):** Композиционная труба (муфта), сформованная на основе хризотила и цемента.

### 4 Общие положения

4.1 Трубы и муфты должны изготавливаться в соответствии с требованиями настоящего стандарта по конструкторской и технологической документации, утвержденной в установленном порядке.

4.2 Для соединения труб должны применяться хризотилцементные муфты, соответствующие требованиям настоящего стандарта, чугунные муфты по ГОСТ 17584, полиэтиленовые муфты или другие виды соединения.

4.3 Для выполнения поворотов, ответвлений и переходов с одного диаметра на другой рекомендуется применять стальные фасонные части по ГОСТ 17375, ГОСТ 17376, ГОСТ 17378 и ГОСТ 17380 с неподвижной опорой (для трубопроводов, работающих под давлением) или специальные узлы — бетонные коллекторы, в которых находятся фасонные части.

4.4 Для уплотнения муфтовых соединений должны применяться резиновые кольца по ГОСТ 5228 или другим нормативным документам, обеспечивающие герметичность соединения.

### 5 Классификация, основные параметры и размеры

#### 5.1 Безнапорные трубы и муфты

5.1.1 Форма безнапорных труб должна соответствовать указанной на рисунке 1, а размеры — указанным в таблице 1. Отклонения размеров труб от номинальных не должны превышать значений, указанных в таблице 1.

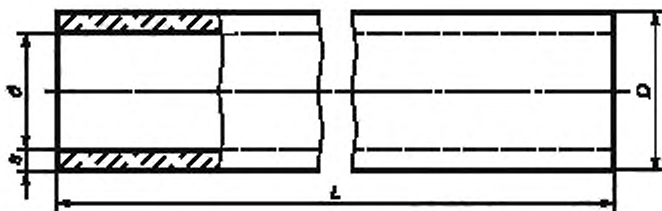


Рисунок 1 — Безнапорная труба

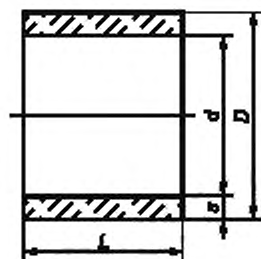


Рисунок 2 — Безнапорная муфта

5.1.2 Форма муфт, применяемых для безнапорных труб, должна соответствовать указанной на рисунке 2. Размеры муфт и отклонения их размеров от номинальных не должны превышать значений, указанных в таблице 2.

5.1.3 Условное обозначение хризотилцементных безнапорных труб (муфт) должно состоять из буквенного выражения БНТ (БНМ), обозначения условного прохода в миллиметрах, длины трубы в миллиметрах и обозначения настоящего стандарта.

**Примеры условных обозначений:**  
хризотилцементной безнапорной трубы условным проходом 100 мм и длиной 3950 мм:

*БНТ 100-3950 ГОСТ 31416—2009*

То же, условным проходом 400 мм и длиной 180 мм:

*БНМ 400-180 ГОСТ 31416—2009.*

5.1.4 Условное обозначение хризотилцементных безнапорных тонкостенных труб (муфт) должно состоять из буквенного выражения БНТТ (БНТМ), обозначения условного прохода в миллиметрах, длины трубы в миллиметрах и обозначения настоящего стандарта.

Примеры условных обозначений:

хризотилцементной безнапорной тонкостенной трубы условным проходом 200 мм и длиной 5000 мм:

*БНТТ 200-5000 ГОСТ 31416—2009*

То же, муфты условным проходом 200 мм и длиной 150 мм:

*БНТМ 200-150 ГОСТ 31416—2009.*

5.1.5 Справочная масса одного метра длины безнапорных труб и муфт приведена в приложении А.

## 5.2 Напорные трубы и муфты

5.2.1 Напорные трубы и соответствующие им муфты подразделяют на классы в зависимости от значения рабочего давления согласно таблице 3:

- напорные трубы для водопроводов на четыре класса: ВТ6, ВТ9, ВТ12, ВТ15;
- напорные трубы для теплотрасс на шесть классов: ТТ3, ТТ6, ТТ9, ТТ10, ТТ12, ТТ16.

Т а б л и ц а 1 — Размеры и отклонения безнапорных труб

В миллиметрах

Условный проход труб $D_y$	Диаметр трубы				Толщина стенки трубы $s$		Длина трубы $L$		Допускаемые отклонения						
	наружный $D$		внутренний* $d$		БНТ	БНТТ	БНТ	БНТТ	по наружному диаметру		по толщине стенки		по длине		
	БНТ	БНТТ	БНТ	БНТТ					БНТ	БНТТ	БНТ	БНТТ	БНТ	БНТТ	
100	118	116	100	100	9	8	2950	3950	± 2,5	± 2,5	± 1,5	± 1,5	- 50,0	- 50,0	
125	—	141	—	123	—	—	—		—		—		—		—
150	161	161	141	143	10	9	2950	3950	± 4,0	—	—	± 2,5	—	—	
200	213	—	191	—	11	—	—								—
250	266	259	238	235	14	12	3950	5000	± 4,0	± 4,0	—	± 2,5	—	- 50,0	
	274		248		13										—
300	309	—	279	—	15	—	—	—	—	—	± 2,5	—	—	—	
	320		292		14										—
350	358	—	326	—	16	—	3950	5000	± 4,5	± 4,5	—	± 2,5	- 50,0	- 50,0	
400	402	394	368	360	17	17									—
	407	—	373	—	21	—	—	—	—	—	—	—	—	—	
			365		17										—
			385		25										—
419	—	377	—	25	—	—	—	—	—	—	—	—	—		
500	474	503	430	455	22	24	3950	5000	± 5,0	± 5,0	± 3,0	± 2,5	—	- 50,0	
	508		456		26										—
	514	—	466	—	24	—	—	—	—	—	—	—	—	—	

\* Внутренний диаметр труб является справочной величиной.

Т а б л и ц а 2 — Размеры и отклонения муфт для безнапорных труб

В миллиметрах

Условный проход труб $D_y$	Диаметр муфты				Толщина стенки муфты $s$		Длина муфты $L$		Допускаемые отклонения						
	внутренний $d$		наружный* $D$						по внутреннему диаметру		по толщине стенки		по длине		
	БНМ	БНТМ	БНМ	БНТМ	БНМ	БНТМ	БНМ	БНТМ	БНМ	БНТМ	БНМ	БНТМ			
100	140	—	160	—	10	—	150	—	+ 1,5 - 1,0	—	± 1,5	—	± 3,0	—	
125	—	165	—	185	—	10	—	150	—	+ 1,5 - 1,0	—	± 1,5	—	± 3,0	
150	189	—	213	—	12	—	150	—	± 4,0	—	± 2,0	—	± 3,0	—	
200	221		249		14										160
	236		264		18										150
	244		272		14										160
250	290	286	328	316	19	15	150	150	± 4,0	± 4,0	± 1,5	± 3,0	± 3,0		
	296		326		15		160								
300	324	—	356	—	16	—	150	—	± 4,5	—	± 2,5	—	± 4,0	—	
	334		362		19		160								
	352		366		16		150								
	386		422		18		180								
400	422	—	458	—	22	—	160	—	± 4,5	—	± 2,5	—	± 4,0	—	
	432		476		18		160								
	440		492		19		180								
	454		—		—		—								
	500		525		534		575								582
	533	—	591	—	29	—	160	—	—	—	—	—			

\* Наружный диаметр муфты является справочной величиной.

Т а б л и ц а 3 — Классификация напорных труб и муфт, рабочее давление

Класс	Условное обозначение класса		Значение рабочего давления $P$ , МПа
	труб	муфт	
1	ТТ3	ТМ3	0,3
2	ВТ6	САМ6	0,6
	ТТ6	ТМ6	
3	ВТ9	САМ9	0,9
	ТТ9	ТМ9	
4	ТТ10	ТМ10	1,0
5	ВТ12	САМ12	1,2
	ТТ12	ТМ12	
6	ВТ15	САМ15	1,5
7	ТТ16	ТМ16	1,6



5.2.2 Рабочим давлением  $P$  является максимальное гидравлическое давление, при котором может быть использована напорная труба данного класса при отсутствии внешних нагрузок. Выбор класса труб определяется расчетом при проектировании трубопровода с учетом условий эксплуатации.

5.2.3 Форма напорных труб должна соответствовать форме, указанной на рисунке 3.

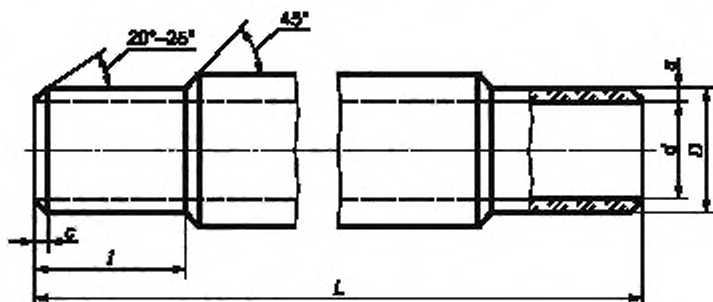


Рисунок 3 — Напорная труба

5.2.4 Угол заходного конуса приведен как справочный и не является браковочным признаком. Длина конусной части с обточенного конца трубы должна быть:

- от 6 до 10 мм — для труб с условным проходом до 150 мм включительно;
- от 10 до 18 мм — для труб с условным проходом 200 мм и более.

5.2.5 Размеры напорных труб должны соответствовать размерам, указанным в таблице 4. Размеры труб ТТЗ (для теплопроводов) идентичны размерам труб ВТ6 (для водопроводов), также для труб ТТ6 и ВТ9; ТТ9 и ВТ12.

5.2.6 Условное обозначение хризотилцементных напорных труб (муфт) для напорных водопроводных и мелиоративных систем (ВТ) должно состоять из обозначения класса трубы (муфты), обозначения условного прохода трубы, мм, размера по длине (трубы), мм, и обозначения настоящего стандарта.

Примеры условных обозначений:

хризотилцементной напорной трубы класса ВТ6 с условным проходом 200 мм и длиной 3950 мм:

*ВТ6 200-3950 ГОСТ 31416—2009.*

То же, муфты для соединения труб класса ВТ9 с условным проходом 400 мм и длиной 160 мм:

*САМ9 400-160 ГОСТ 31416—2009.*

5.2.7 Муфты для теплопроводных труб с рабочим давлением 0,6; 0,9; 1,2 МПа могут быть выполнены с двумя или четырьмя канавками под уплотнительные кольца. Форма муфт для напорных труб должна соответствовать:

- для муфт с двумя канавками — рисунку 4;
- для муфт с четырьмя канавками — рисунку 5.

5.2.8 Условное обозначение хризотилцементных напорных труб (муфт) для систем отопления и горячего водоснабжения (ТТ) должно состоять из обозначения класса трубы (муфты), обозначения условного прохода трубы, мм, размера по длине (трубы), мм, и обозначения настоящего стандарта.

Примеры условных обозначений:

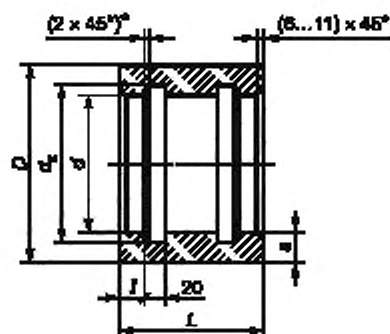
хризотилцементной напорной трубы класса ТТ9 с условным проходом 200 мм и длиной 3950 мм:

*ТТ9 200-3950 ГОСТ 31416—2009.*

То же, муфты для соединения труб класса ТТ12 с четырьмя канавками с условным проходом 400 мм и длиной 220 мм:

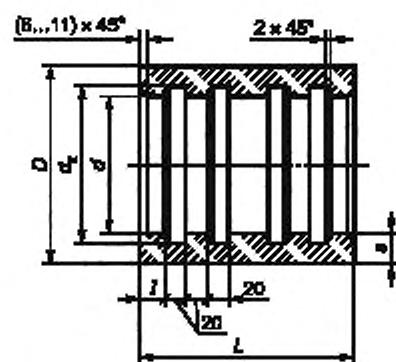
*ТМ12-4 400-220 ГОСТ 31416—2009.*

5.2.9 Справочная масса одного метра длины напорных труб приведена в приложении Б.



$D$  — наружный диаметр трубы;  $d$  — внутренний диаметр трубы;  $d_k$  — внутренний диаметр канавки

Рисунок 4 — Муфта с двумя канавками



$D$  — наружный диаметр трубы;  $d$  — внутренний диаметр трубы;  $d_k$  — внутренний диаметр канавки

Рисунок 5 — Муфта с четырьмя канавками

Таблица 4 — Размеры напорных труб

Условный диаметр проходных обточенных труб $D_y$	Внутренний диаметр $d$										Толщина стенки обточенного конца $s$										Длина обточенных концов** /	Длина трубы $L$
	ТТ3	ВТ6	ТТ6	ВТ9	ТТ10	ТТ9	ВТ12	ТТ12	ВТ15	ТТ16	ТТ3	ВТ6	ТТ6	ВТ9	ТТ10	ТТ9	ВТ12	ТТ12	ВТ15	ТТ16		
100	122	104	100	94	96	—	—	—	92	9,0	11,0	13,0	—	—	—	—	—	—	—	15,0	200; 210; 230; 250	2950; 3950; 5000
125	145	124	—	120	—	115	—	—	—	10,5	—	12,5	—	—	15,0	—	—	—	—	—	—	—
150	168	146	141	132	135	—	—	—	128	11,0	13,5	16,5	—	—	—	—	—	—	—	20,0	—	—
200	224	196	189	—	181	—	176	—	—	14,0	17,5	—	—	—	—	21,5	—	—	—	—	—	3950; 5000; 5950
250	274	244	235	—	228	—	—	—	178	12,0	14,0	18,0	—	—	—	—	—	—	—	—	—	5000
300	324	292	286	272	276	—	267	—	—	15,0	19,5	—	—	—	—	—	—	—	—	—	—	—
350	373	334	322	—	312	—	—	—	—	13,0	16,0	—	—	—	—	—	—	—	—	—	—	—
400	427	385	377	359	363	352	347	—	—	17,5	22,5	—	—	—	—	—	—	—	—	—	—	—
500	528	473	456	—	441	—	—	—	—	16,0	19,0	26,0	—	—	—	—	—	—	—	—	—	—
		476	466	444	450	436	428	—	—	19,5	25,5	—	—	—	—	—	—	—	—	—	—	—
										18,0	22,0	—	—	—	—	—	—	—	—	—	—	—
										23,0	29,5	—	—	—	—	—	—	—	—	—	—	—
										21,0	25,0	34,0	—	—	—	—	—	—	—	—	—	—
										27,5	36,0	—	—	—	—	—	—	—	—	—	—	—
										26,0	31,0	42,0	—	—	—	—	—	—	—	—	—	—
										381	368	—	—	—	—	—	—	—	—	—	—	—
										385	377	—	—	—	—	—	—	—	—	—	—	—
										473	456	—	—	—	—	—	—	—	—	—	—	—
										476	466	—	—	—	—	—	—	—	—	—	—	—

\* Внутренний диаметр труб является справочной величиной.

\*\*Длина обточенных концов должна быть не менее 200 мм для всех труб в зависимости от длины применяемых муфт

5.2.10 Отклонения размеров напорных труб от номинальных не должны превышать значений, указанных в таблице 5.

Т а б л и ц а 5 — Отклонения размеров напорных труб от номинальных размеров

В миллиметрах

Условный проход труб $D_y$	Допускаемое отклонение		
	по наружному диаметру обточенных концов труб	по толщине стенки*, максимальное/минимальное	по длине труб
100 125 150	– 1,5	+ 1,5/– 2,0	– 50,0
200 250		+ 1,5/– 2,5	
300 350		+ 2,0/– 3,0	
400 500		+ 3,0/– 4,0	
* Максимальное отклонение по толщине стенки трубы приведено как справочная величина и не является браковочным признаком.			

5.2.11 Размеры муфт для напорных труб должны соответствовать значениям, указанным в таблице 6.

5.2.12 Длина торцевой конусной расточки муфт должна быть в пределах от 6 до 11 мм. Угол конусной расточки 45°, размер фаски канавки под кольца  $2 \times 45^\circ$  приведены как справочные и не являются браковочным признаком.

5.2.13 Расстояние / до канавки под кольцо должно быть:

- для муфт САМ (всех классов) и ТМ3, ТМ6, ТМ9, ТМ12—27 мм;
- для муфт ТМ10 и ТМ16 с условным проходом от 100 до 200—35 мм;
- для муфт ТМ10 и ТМ16 с условным проходом от 300 до 500—45 мм.

5.2.14 Отклонения размеров муфт, применяемых для напорных труб, от номинальных не должны превышать значений, указанных в таблице 7.

5.2.15 Справочная масса муфт для напорных труб приведена в приложении В.

Т а б л и ц а 6 — Размеры муфт для напорных труб

В миллиметрах

Условный проход труб $D_y$	Наружный диаметр муфт * $D$												Толщина стенки $s$ , не менее												Диаметр канавок, $d_k$	Длина муфты $L$		
	TM3	SAM6	TM6	SAM9	TM10	TM9	SAM12	TM12	SAM15	TM16	TM3	SAM6	TM6	SAM9	TM10	TM9	SAM12	TM12	SAM15	TM16	SAM	TM	TM	(8; 9; 12; 15)		(3; 6; 9; 12)	(10; 16)	
100	171	175	179	179	182	179	179	—	184	—	22	24	26	26	27,5	26	26	—	28,5	150	—	—	—	—	—	—		
125	195	200	200	204	—	204	—	—	22,5	—	22,5	25	—	—	—	—	—	—	—	173	140; 150	220; 240	—	—	—	—		
150	219	225	231	231	236	231	231	—	240	—	23	26	29	29	31,5	29	29	—	33,5	196	—	—	—	—	—	180		
200	277	287	307	307	296	297	307	—	307	—	24	29	33,5	34	33,5	34	39	—	36,5	252	—	—	—	—	—	—		
250	329	341	353	353	—	353	365	—	365	—	25	31	31	31	—	37	43	—	—	302	150	220; 230; 240	—	—	—	—		
300	383	397	411	411	410	425	425	—	425	418	27	34	40,5	41	40,5	48	—	—	44,5	352	—	—	—	—	—	220		
350	435	449	463	463	—	463	477	—	477	—	28	35	35	35	—	42	—	—	—	402	—	—	—	—	—	—		
400	501	517	533	533	530	549	549	—	549	542	34	42	48,5	50	48,5	58	—	—	54,5	458	160	220; 240	—	—	—	—		
500	610	626	642	642	647	663	663	—	663	663	38	46	56,5	54	56,5	62	—	—	64,5	557	—	—	—	—	—	—		

\* Наружный диаметр муфт является справочной величиной.

Отклонение размеров муфт				
По длине*	По внутреннему диаметру	По диаметру канавок	По расстоянию до канавки под кольцо	По ширине канавок
+ 5,0/- 1,0	+ 0,5/- 1,0	+ 0,5/- 1,0	+ 5,0	± 1,0
* Максимальное отклонение приведено как справочная величина и не является браковочным признаком.				

## 6 Технические требования

### 6.1 Характеристики труб и муфт

6.1.1 Трубы и муфты не должны иметь трещин, сколов и расслоений.

6.1.2 Торцы безнапорных и напорных труб и муфт должны быть чисто обрезаны перпендикулярно к оси труб. Концы напорных труб и внутренняя поверхность напорных муфт должны быть дополнительно обточены. На обточенных поверхностях труб и муфт не должно быть сдилов и вмятин. На наружных необточенных поверхностях труб и муфт допускаются отпечатки от технического сукна, сдиры и вмятины глубиной:

- для безнапорных труб — не более 2 мм;
- для напорных труб — не более 1 мм.

На внутренних поверхностях труб допускаются отпечатки от наката форматных скалок, незначительные сколы торцов труб глубиной не более 2 мм и длиной не более 20 мм вдоль образующей трубы, а на внутренних поверхностях муфт — следы обточки глубиной до 2 мм.

6.1.3 Трубы должны быть прямыми. Допускаемое отклонение от прямолинейности, мм, не должно превышать для безнапорных труб длиной:

- 2950 мм — 12;
- 3950 мм — 16;
- 5000 мм — 20.

То же для напорных труб длиной:

- 2950 и 3950 мм — 12;
- 5000 мм — 18;
- 5950 мм — 24.

6.1.4 Торцы напорных труб должны быть обработаны на конус под углом  $20^\circ$  —  $25^\circ$ , значение угла заходного конуса приведено как справочное. В сопряжении внутренней поверхности труб и торцов допускаются закругления или фаски шириной не более 5 мм.

6.1.5 Трубы и муфты должны быть водонепроницаемыми и при испытании их гидравлическим давлением на наружной поверхности не должно быть признаков проникания воды.

#### 6.1.6 Механические свойства безнапорных труб

6.1.6.1 Значение испытательного гидравлического давления для безнапорных труб и муфт должно быть не менее 0,4 МПа.

6.1.6.2 Образцы безнапорных труб на раздавливание в водонасыщенном состоянии должны выдерживать нагрузки, значения которых указаны в таблице 8.

6.1.6.3 Образцы безнапорных труб при испытании на изгиб должны выдерживать нагрузки, значения которых указаны в таблице 9.

#### 6.1.7 Механические свойства напорных труб

6.1.7.1 Значение гидравлического давления  $P_v$  при испытании напорных труб и муфт на водонепроницаемость должно соответствовать значениям, приведенным в таблице 10.

6.1.7.2 Образцы напорных труб при испытании на разрушение внутренним гидравлическим давлением  $P_p$  должны выдерживать давление, значения которого указаны в таблице 11.

Т а б л и ц а 8 — Минимальные нагрузки при испытании на раздавливание безнапорных труб

Условный проход труб $D_y$ , мм	Наружный диаметр труб, мм		Минимальная нагрузка при испытании, Н	
	БНТ	БНТТ	БНТ	БНТТ
100	118	116	4508	—
125	—	141	—	
150	161		3920	
200	213	—	3136	3600
	222			
250	266	259	3626	3600
	274			
300	309	—	4116	—
	320			
350	358	—	4508	—
400	402	394	4900	5100
	407	—		5900
	419			
	427			
500	474	503	5390	6100
	508	—	5880	
	514		—	6116

Т а б л и ц а 9 — Минимальные нагрузки при испытании безнапорных труб на изгиб

Условный проход труб $D_y$ , мм	Наружный диаметр труб, мм		Минимальная нагрузка при испытании, Н	
	БНТ	БНТТ	БНТ	БНТТ
100	118	116	1764	1800
125	—	141	—	2900
150	161		3920	3900
П р и м е ч а н и е — Трубы диаметром более 150 мм на изгиб не испытывают.				

Т а б л и ц а 10 — Гидравлическое давление при испытании напорных труб на водонепроницаемость

Классы труб	Классы муфт	Гидравлическое давление, МПа
ВТ6 ТТ3	САМ6 ТМ3	1,2
ВТ9 ТТ6	САМ9 ТМ6	1,8
ВТ12 ТТ9	САМ12 ТМ9	2,4
ТТ10	ТМ10	2,0
ВТ15 ТТ12	САМ15 ТМ12	3,0
ТТ16	ТМ16	3,2

6.1.7.3 При испытании на разрушение полномерные напорные трубы должны выдерживать давление не менее 75 % значений, указанных в таблице 11.

Т а б л и ц а 11 — Гидравлическое давление при испытании напорных труб на разрушение

Условный проход труб $D_y$ , мм	Гидравлическое давление, МПа					
	BT6; TT3	BT9; TT6	BT12; TT9	TT10	BT15; TT12	TT16
100—125	2,4	3,6	4,8	4,5	—	5,8
150—200	2,1	3,1	4,2	3,7	5,2	6,0
250—500	1,8	2,7	3,6	3,2	4,5	5,3

6.1.7.4 Образцы напорных труб при испытании на раздавливание должны выдерживать нагрузки, указанные в таблице 12.

Т а б л и ц а 12 — Минимальные нагрузки при испытании напорных труб на раздавливание

Условный проход труб $D_y$ , мм	Минимальные нагрузки при испытании, кН, для труб класса					
	BT6; TT3	BT9; TT6	BT12; TT9	TT10	BT15; TT12	TT16
100	8	11	13	12	—	16
150	8	11	15	12		19
200	8	12	17	13	25	30
250	8	13	19	—	25	—
300	9	14	22	16	30	34
350	11	16	25	—	35	—
400	15	18	29	21	39	45
500	16	22	34	25	39	45

6.1.7.5 Образцы напорных труб при испытании на изгиб должны выдерживать нагрузки, указанные в таблице 13.

Т а б л и ц а 13 — Минимальные нагрузки при испытании напорных труб на изгиб

Условный проход труб $D_y$ , мм	Минимальные нагрузки при испытании на изгиб, кН					
	BT6; TT3	BT9; TT6	BT12; TT9	TT10	BT15; TT12	TT16
100	4,0	4,5	5,0	5,0	—	6,0
125	6,4	7,3	8,4	—	—	—
150	9,2	11,0	12,2	12,0	—	14,5
П р и м е ч а н и е — Трубы диаметром более 150 мм на изгиб не испытывают.						

6.1.7.6 Отношение гидравлического давления при испытании образцов напорных труб на разрушение к давлению при испытании на водонепроницаемость и к рабочим давлениям, принятым в настоящем стандарте, указаны в приложении Г.

6.1.7.7 Минимальные нагрузки при раздавливании и изгибе, а также значения гидравлического давления при испытании труб на разрушение установлены для образцов труб, испытываемых в водонасыщенном состоянии.



При испытании образцов, не подвергшихся предварительному водонасыщению, значения нагрузок и гидравлического давления при разрушении должны быть не менее чем на 10 % выше установленных в таблицах 11—13.

## 6.2 Требования к сырью и материалам

6.2.1 Сырье и материалы, применяемые для изготовления труб и муфт, должны соответствовать требованиям действующих стандартов и технических условий на них.

6.2.2 Удельная эффективная активность естественных радионуклидов сырья и материалов, применяемых для изготовления труб и муфт, не должна превышать значений, действующих на территории Российской Федерации.

## 6.3 Комплектность

6.3.1 Хризотилцементные трубы поставляют вместе с хризотилцементными или другими муфтами (см. 4.2) и уплотнительными кольцами, при этом число муфт и уплотнительных колец согласовывается с заказчиком.

6.3.2 Класс поставляемых муфт должен быть не ниже класса поставляемых труб.

6.3.3 Напорные трубы для теплопроводов должны комплектоваться теплостойкими резиновыми уплотнительными кольцами.

## 6.4 Маркировка

6.4.1 На наружной поверхности каждой трубы краской должны быть нанесены: товарный знак или наименование предприятия-изготовителя, класс трубы, условный проход трубы, номер партии, а также надпись «Не бросать!». На наружной поверхности каждой муфты краской должны быть нанесены: класс муфты, условный проход трубы, для которой предназначена муфта, и номер партии. Допускается нанесение маркировки на этикетках, наклеиваемых на наружную необработанную поверхность трубы или муфты. На наружной поверхности не менее чем 10 % труб и муфт, отобранных от партии, должен быть нанесен штамп ОТК для специальной маркировки.

6.4.2 Каждый потребитель труб и муфт должен обеспечиваться информацией — памяткой по безопасному транспортированию, выполнению погрузочно-разгрузочных работ, хранению, обращению при монтаже и в процессе эксплуатации.

## 7 Требования безопасности

7.1 Хризотилцементные трубы не взрывоопасны, относятся к группе негорючих строительных материалов по ГОСТ 30244, не токсичны и при непосредственном контакте не оказывают вредного воздействия на организм человека.

7.2 При механической обработке (обточке, пилении) труб и муфт возможно выделение хризотилцементной пыли, которая относится к классу опасности IV по ГОСТ 12.1.005. Предельно допустимая концентрация (ПДК) хризотилцементной пыли в воздухе рабочей зоны — не более 6 мг/м<sup>3</sup>. При обработке обязательно применение средств индивидуальной защиты органов дыхания.

Стационарные участки обработки труб и муфт должны быть оборудованы системами аспирации с аппаратами для очистки воздуха. Механическую обработку хризотилцемента следует выполнять лезвийным режущим инструментом, образующим стружку. Обработка абразивным инструментом не допускается.

7.3 Измерение концентрации хризотилцементной пыли в воздухе рабочей зоны проводится в соответствии с действующими санитарно-эпидемиологическими нормативами.

7.4 Утилизация или ликвидация отходов хризотилцементных труб и муфт выполняется в соответствии с действующими нормами.

## 8 Правила приемки

8.1 Трубы и муфты должны быть приняты техническим контролем предприятия-изготовителя в соответствии с требованиями настоящего стандарта.

8.2 Приемка труб и муфт проводится партиями. Размер партии устанавливается в количестве сменной выработки одной технологической линии. Размер партии муфт — в количестве сменной выработки муфторасточного станка. В состав партии должны входить трубы (муфты) одного диаметра и класса.

Партия труб и муфт принимается, если каждая труба и муфта, отобранные для контроля, соответствуют требованиям настоящего стандарта по всем показателям.

8.3 Предприятие-изготовитель должно сопровождать каждую партию труб и муфт документом, удостоверяющим качество, в котором указывают:

- наименование и адрес предприятия-изготовителя;
- номер и дату выдачи документа;
- номер партии труб, условное обозначение, общее число в штуках и длину в метрах;
- номер партии муфт, условное обозначение, число муфт в штуках;
- результаты испытания труб (муфт);
- обозначение настоящего стандарта.

8.4 Приемку хризотилцементных труб и муфт, проведение инспекционных проверок и контроля потребителем, порядок отбора, число отбираемых труб и муфт (объем выборки) и оценку результатов контроля проводят по ГОСТ 30301.

## 9 Методы контроля

9.1 Проверка внешнего вида, формы, размеров, прямолинейности, определение водонепроницаемости, гидравлического давления при разрушении и нагрузок при раздавливании и изгибе должны проводиться по ГОСТ 11310.

## 10 Транспортирование и хранение

10.1 При транспортировании железнодорожным транспортом размещение и крепление труб и муфт должно проводиться в соответствии с техническими условиями на размещение и крепление грузов в вагонах и контейнерах, утвержденными в установленном порядке.

10.2 При перевозке другими видами транспорта трубы (муфты) должны быть плотно закреплены. Перевозка труб и муфт в самосвалах не допускается.

10.3 При погрузке и разгрузке не допускаются удары по трубам и муфтам, а также сбрасывание их с высоты.

10.4 Трубы и муфты должны быть уложены в штабели на ровную площадку по диаметрам: трубы — горизонтальными, а муфты — вертикальными рядами. При укладке труб на неровную площадку под нижний ряд должны быть уложены деревянные подкладки. Нижний ряд труб должен быть закреплен.

## 11 Гарантии изготовителя

11.1 При соблюдении потребителем установленных правил транспортирования, хранения и применения хризотилцементных труб и муфт предприятие-изготовитель гарантирует соответствие их требованиям настоящего стандарта. Гарантийный срок хранения — не более 12 мес с даты отгрузки предприятием-изготовителем.

**Приложение А**  
**(справочное)**

**Справочная масса безнапорных труб и муфт**

Таблица А.1

Условный проход труб $D_y$ , мм	Наружный диаметр труб $D$ , мм		Справочная масса, кг			
			БНТ		БНТТ	
	БНТ	БНТТ	1 м длины трубы	Одной муфты	1 м длины трубы	Одной муфты
100	118	116	6,1	1,4	6,0	1,5
125	—	141	—	—	8,1	1,8
150	161		9,4	2,3	9,3	2,5
200	213	—	18,0	5,1	—	—
	222		17,0	4,1		
250	266	259	25,0	6,4	22,0	—
	274		22,5	5,3		4,6
300	309	—	32,2	7,6	—	—
	320		32,4	6,5		
350	358	—	40,7	9,8	—	—
400	402	394	45,0	10,1	43,7	9,2
	407	—	55,8	11,5	—	—
	419		50,2	11,7		
	427		62,0	—		
500	474	503	71,3	16,7	78,0	17,1
	508		86,0	18,0		
	514	—	74,9	16,3	—	—

**Примечания**  
 1 При расчете массы труб и муфт принята влажность 15 %.  
 2 Приведенные значения массы получены расчетным путем и являются справочными.

**Приложение Б**  
**(справочное)**

**Справочная масса напорных труб**

Таблица Б.1

Условный проход труб $D_y$ , мм	Справочная масса, кг, 1 м длины трубы класса									
	ТТ3	ВТ6	ТТ6	ВТ9	ТТ9	ТТ10	ВТ12	ТТ12	ВТ15	ТТ16
100	7,8	—	9,3	9,2	10,6	11,7	10,4	—	—	12,5
125	9,0	—	10,5	—	12,0	—	—	—	—	—
150	12,9	—	15,5	15,2	18,3	20,3	17,9	—	—	22,5
200	22,1	—	27,0	26,4	31,9	33,3	31,2	32,5	36,2	38,3
250	28,4	—	36,6	35,9	42,0	—	41,1	43,7	47,3	—
300	40,2	—	50,5	49,4	58,7	62,7	57,9	61,3	69,4	72,4
350	—	50,9	—	63,7	—	—	76,5	—	87,5	—
400	68,8	—	86,4	84,7	100,8	106,9	100,6	105,6	114,8	125,7
500	104,6	101,6	130,0	127,3	152,3	162,8	151,2	159,6	173,6	193,8
<p><b>Примечания</b></p> <p>1 При расчете массы труб принята влажность 15 %.</p> <p>2 Приведенные значения массы получены расчетным путем и являются справочными.</p>										

**Приложение В**  
**(справочное)**

**Справочная масса напорных муфт**

Таблица В.1

Условный проход труб $D_r$ , мм	Справочная масса, кг, муфт класса									
	САМ6	САМ9	САМ12	САМ15	ТМ3	ТМ6	ТМ9	ТМ10	ТМ12	ТМ16
100	3,5	3,8	4,5	—	3,6	5,4	5,9	5,6	—	5,8
150	4,6	5,2	5,6	—	4,9	7,3	8,8	8,1	—	8,7
200	6,9	8,2	9,0	9,5	7,4	11,7	14,0	11,4	16,4	12,4
250	8,7	10,6	11,5	12,5	9,3	15,0	18,3	—	21,7	—
300	11,1	13,8	15,5	17,0	11,8	19,3	23,7	24,1	28,4	26,5
350	14,7	18,0	20,0	22,0	—	—	—	—	—	—
400	20,1	21,8	25,0	29,0	21,6	31,6	39,4	34,6	46,5	38,9
500	27,7	32,8	34,0	36,0	29,6	43,5	51,8	55,4	60,3	63,2

**Примечания**  
 1 При расчете массы труб принята влажность 15 %.  
 2 Приведенные значения массы получены расчетным путем и являются справочными.

Приложение Г  
(справочное)

Отношение гидравлического давления при разрушении от внутреннего давления  $P_p$ , водонепроницаемости  $P_w$  и рабочего давления  $P$  для напорных труб

Т а б л и ц а Г.1

Условный проход труб $D_r$ , мм	Отношение давлений, не менее			
	$P_p/P_w$		$P_p/P$	
	ВТ	ТТ	ВТ	ТТ
100	2,0	2,7	4,0	5,3
150 — 200	1,75	2,2	3,5	4,3
250 — 500	1,50	1,9	3,0	3,8

---

УДК 691.328.5-462:006.354

МКС 91.140.60

Ж21

ОКП 5786

Ключевые слова: хризотилцементные трубы, хризотилцементные муфты, основные параметры, размеры, давление, нагрузка при испытании

---

Редактор *В.Н. Колысов*  
Технический редактор *Н.С. Гришанова*  
Корректор *М.С. Кабацова*  
Компьютерная верстка *А.Н. Золотаревой*

Сдано в набор 21.09.2010. Подписано в печать 11.10.2010. Формат 60 × 84  $\frac{1}{8}$  Бумага офсетная. Гарнитура Ариал.  
Печать офсетная. Усл. печ. л. 2,79. Уч.-изд. л. 1,70. Тираж 164 экз. Зак. 807.

---

ФГУП «СТАНДАРТИНФОРМ», 123995 Москва, Гранатный пер., 4.  
[www.gostinfo.ru](http://www.gostinfo.ru) [info@gostinfo.ru](mailto:info@gostinfo.ru)  
Набрано во ФГУП «СТАНДАРТИНФОРМ» на ПЭВМ.  
Отпечатано в филиале ФГУП «СТАНДАРТИНФОРМ» — тип. «Московский печатник», 105062 Москва, Лялин пер., 8.