

ГОСТ 28527—90

МЕЖГОСУДАРСТВЕННЫЙ СТАНДАРТ

---

# ФРЕЗЫ ДИСКОВЫЕ ТРЕХСТОРОННИЕ

ТИПЫ И РАЗМЕРЫ

Издание официальное



Москва  
Стандартинформ  
2008

## ФРЕЗЫ ДИСКОВЫЕ ТРЕХСТОРОННИЕ

## Типы и размеры

Disk-type side milling cutters.  
Types and dimensionsГОСТ  
28527—90МКС 25.100.20  
ОКП 39 1833

Дата введения 01.01.91

1. Настоящий стандарт распространяется на дисковые трехсторонние фрезы из быстрорежущей стали с прямыми и разнонаправленными зубьями диаметром от 50 до 200 мм, предназначенные для обработки пазов общего назначения и шпоночных пазов с предельными отклонениями по Н9, Р9, N9 в изделиях из конструкционных сталей и чугунов.

2. Фрезы должны изготавливаться типов:

1 — с прямыми зубьями,

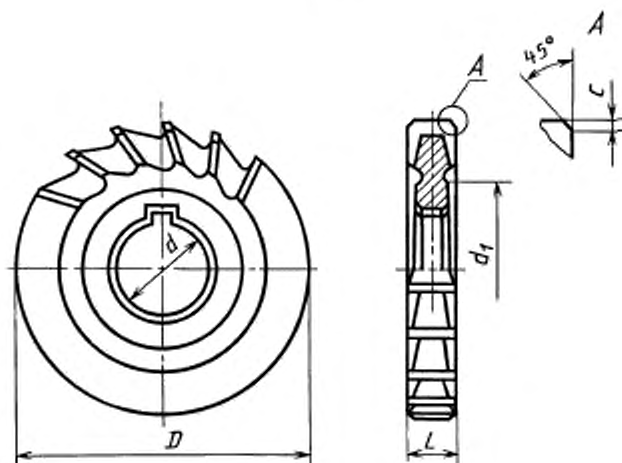
2 — с разнонаправленными зубьями исполнений:

1 — с мелким зубом,

2 — с нормальным зубом.

3. Размеры фрез типа 1 должны соответствовать указанным на черт. 1 и в табл. 1, типа 2 исполнения 1 — на черт. 2 и в табл. 1, типа 2 исполнения 2 — на черт. 3 и в табл. 1.

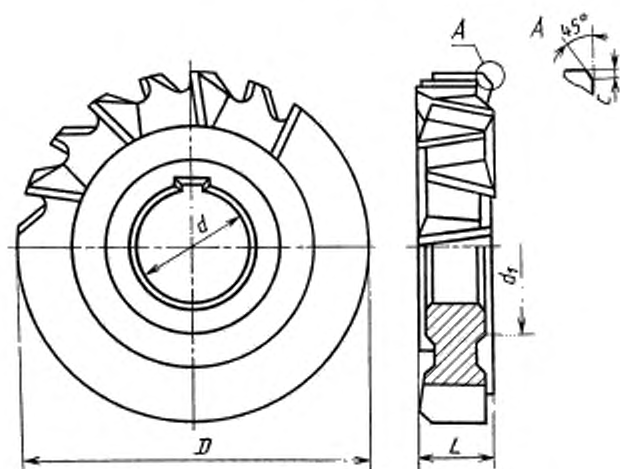
Тип 1



Черт. 1

Тип 2

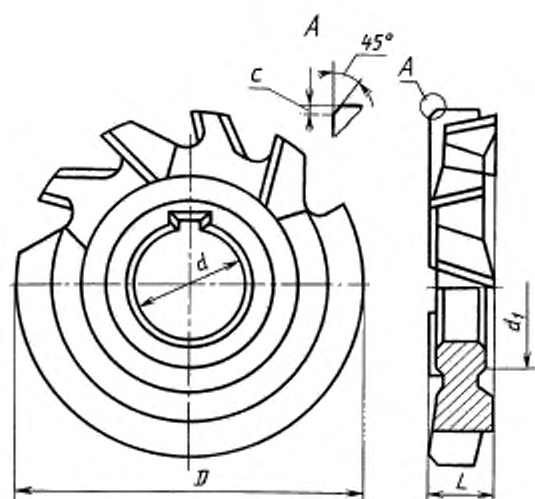
Исполнение 1



Черт. 2

Тип 2

Исполнение 2



Черт. 3

Таблица 1

Размеры, мм

| Обозначение фрез типа |            |           | Применимость фрез типа |            | D<br>js16 | L   | d<br>H7 | d <sub>г</sub> ,<br>не<br>менее | Число зубьев фрез<br>типа |            | с, не более, фрез |                           |                                |     |
|-----------------------|------------|-----------|------------------------|------------|-----------|-----|---------|---------------------------------|---------------------------|------------|-------------------|---------------------------|--------------------------------|-----|
| 1                     | 2          |           | 1                      | 2          |           |     |         |                                 | 1                         | 2          |                   | общего<br>назначе-<br>ния | для<br>шпо-<br>ночных<br>пазов |     |
|                       | исполнение |           |                        | исполнения |           |     |         |                                 |                           | исполнения |                   |                           |                                |     |
|                       | 1          | 2         | 1                      | 2          |           |     |         | 1                               | 2                         |            |                   |                           |                                |     |
| 2240-0351             | 2240-0601  | 2240-0801 |                        |            | 50        | 4   | 16      | 27                              | 14                        | 2×7        | 0,2               | 0,1                       |                                |     |
| 2240-0201             | 2240-0602  | 2240-0802 |                        |            |           | 5   |         |                                 |                           |            |                   |                           |                                |     |
| 2240-0202             | 2240-0603  | 2240-0803 |                        |            |           | 6   |         |                                 |                           |            |                   |                           |                                |     |
| 2240-0357             | 2240-0604  | 2240-0804 |                        |            |           | 7   |         |                                 |                           |            |                   |                           |                                |     |
| 2240-0361             | 2240-0605  | 2240-0805 |                        |            |           | 8   |         |                                 |                           |            |                   |                           |                                |     |
| 2240-0365             | 2240-0606  | 2240-0806 |                        |            |           | 10  |         |                                 |                           |            |                   |                           |                                |     |
| 2240-0367             | 2240-0607  | 2240-0807 |                        |            | 4         | 22  | 34      | 16                              | 2×8                       | 0,1        |                   |                           |                                |     |
| 2240-0371             | 2240-0608  | 2240-0808 |                        |            | 5         |     |         |                                 |                           |            |                   |                           |                                |     |
| 2240-0203             | 2240-0101  | 2240-0151 |                        |            | 6         |     |         |                                 |                           |            |                   |                           |                                |     |
| 2240-0375             | 2240-0609  | 2240-0809 |                        |            | 7         |     |         |                                 |                           |            |                   |                           |                                |     |
| 2240-0204             | 2240-0102  | 2240-0152 |                        |            | 8         |     |         |                                 |                           |            |                   |                           |                                |     |
| 2240-0205             | 2240-0103  | 2240-0153 |                        |            | 10        |     |         |                                 |                           |            |                   |                           |                                |     |
| 2240-0206             | 2240-0104  | 2240-0154 |                        |            | 12        |     |         |                                 |                           |            |                   |                           |                                |     |
| 2240-0387             | 2240-0251  | 2240-0259 |                        |            | 14        |     |         |                                 |                           |            |                   |                           |                                |     |
| 2240-0391             | 2240-0252  | 2240-0261 |                        |            | 16        |     |         |                                 |                           |            |                   |                           |                                |     |
| 2240-0393             | 2240-0611  | 2240-0811 |                        |            | 5         |     |         |                                 |                           | 80         | 27                | 41                        | 18                             | 2×9 |
| 2240-0395             | 2240-0612  | 2240-0812 |                        |            | 6         |     |         |                                 |                           |            |                   |                           |                                |     |
| 2240-0397             | 2240-0613  | 2240-0813 |                        |            | 7         |     |         |                                 |                           |            |                   |                           |                                |     |
| 2240-0207             | 2240-0105  | 2240-0155 |                        |            | 8         |     |         |                                 |                           |            |                   |                           |                                |     |
| 2240-0208             | 2240-0106  | 2240-0156 |                        |            | 10        |     |         |                                 |                           |            |                   |                           |                                |     |
| 2240-0209             | 2240-0107  | 2240-0157 |                        |            | 12        |     |         |                                 |                           |            |                   |                           |                                |     |
| 2240-0210             | 2240-0108  | 2240-0158 |                        |            | 14        |     |         |                                 |                           |            |                   |                           |                                |     |
| 2240-0413             | 2240-0109  | 2240-0159 |                        |            | 16        |     |         |                                 |                           |            |                   |                           |                                |     |
| 2240-0415             | 2240-0253  | 2240-0262 |                        |            | 18        |     |         |                                 |                           |            |                   |                           |                                |     |
| 2240-0417             | 2240-0254  | 2240-0263 |                        |            | 20        |     |         |                                 |                           |            |                   |                           |                                |     |
| 2240-0421             | 2240-0614  | 2240-0814 |                        |            | 6         | 100 | 32      | 47                              | 20                        | 2×10       | 0,3               | 0,2                       |                                |     |
| 2240-0423             | 2240-0615  | 2240-0815 |                        |            | 7         |     |         |                                 |                           |            |                   |                           |                                |     |
| 2240-0425             | 2240-0616  | 2240-0816 |                        |            | 8         |     |         |                                 |                           |            |                   |                           |                                |     |
| 2240-0211             | 2240-0110  | 2240-0160 |                        |            | 10        |     |         |                                 |                           |            |                   |                           |                                |     |
| 2240-0212             | 2240-0111  | 2240-0161 |                        |            | 12        |     |         |                                 |                           |            |                   |                           |                                |     |
| 2240-0213             | 2240-0112  | 2240-0162 |                        |            | 14        |     |         |                                 |                           |            |                   |                           |                                |     |
| 2240-0214             | 2240-0113  | 2240-0163 |                        |            | 16        |     |         |                                 |                           |            |                   |                           |                                |     |
| 2240-0443             | 2240-0114  | 2240-0164 |                        |            | 18        |     |         |                                 |                           |            |                   |                           |                                |     |
| 2240-0445             | 2240-0115  | 2240-0165 |                        |            | 20        |     |         |                                 |                           |            |                   |                           |                                |     |
| 2240-0447             | 2240-0255  | 2240-0264 |                        |            | 22        |     |         |                                 |                           |            |                   |                           |                                |     |
| 2240-0451             | 2240-0256  | 2240-0265 |                        |            | 25        |     |         |                                 |                           |            |                   |                           |                                |     |
| 2240-0453             | 2240-0617  | 2240-0817 |                        |            | 8         | 125 | 22      | 22                              | 2×11                      | 2×9        | 0,3               | 0,2                       |                                |     |
| 2240-0457             | 2240-0618  | 2240-0818 |                        |            | 10        |     |         |                                 |                           |            |                   |                           |                                |     |
| 2240-0461             | 2240-0116  | 2240-0166 |                        |            | 12        |     |         |                                 |                           |            |                   |                           |                                |     |
| 2240-0463             | 2240-0117  | 2240-0167 |                        |            | 14        |     |         |                                 |                           |            |                   |                           |                                |     |
| 2240-0465             | 2240-0118  | 2240-0168 |                        |            | 16        |     |         |                                 |                           |            |                   |                           |                                |     |
| 2240-0467             | 2240-0119  | 2240-0169 |                        |            | 18        |     |         |                                 |                           |            |                   |                           |                                |     |

Размеры, мм

| Обозначение фрез типа |            |           | Применяемость фрез типа |            | D<br>js16 | L  | d<br>H7 | d <sub>1</sub> ,<br>не<br>менее | Число зубьев фрез<br>типа |            |      | с, не более, фрез         |                           |    |      |      |     |
|-----------------------|------------|-----------|-------------------------|------------|-----------|----|---------|---------------------------------|---------------------------|------------|------|---------------------------|---------------------------|----|------|------|-----|
| 1                     | 2          |           | 1                       | 2          |           |    |         |                                 | 1                         | 2          |      | общего<br>назначе-<br>ния | для<br>шпоночных<br>пазов |    |      |      |     |
|                       | исполнение |           |                         | исполнения |           |    |         |                                 |                           | исполнения |      |                           |                           |    |      |      |     |
|                       | 1          | 2         | 1                       | 1          | 2         | 1  | 1       | 2                               |                           |            |      |                           |                           |    |      |      |     |
| 2240-0471             | 2240-0120  | 2240-0170 |                         |            |           | 20 | 125     | 32                              | 47                        | 22         | 2×11 | 2×9                       | 0,5                       |    |      |      |     |
| 2240-0473             | 2240-0121  | 2240-0171 |                         |            |           | 22 |         |                                 |                           |            |      |                           |                           |    |      |      |     |
| 2240-0475             | 2240-0257  | 2240-0266 |                         |            |           | 25 |         |                                 |                           |            |      |                           |                           |    |      |      |     |
| 2240-0477             | 2240-0258  | 2240-0267 |                         |            |           | 28 |         |                                 |                           |            |      |                           |                           |    |      |      |     |
| 2240-0551             | 2240-0619  | 2240-0819 |                         |            |           | 10 | 160     | 40                              | 55                        | 24         | 2×12 | 2×10                      | 0,3                       |    |      |      |     |
| 2240-0552             | 2240-0621  | 2240-0821 |                         |            |           | 12 |         |                                 |                           |            |      |                           |                           |    |      |      |     |
| 2240-0553             | 2240-0622  | 2240-0822 |                         |            |           | 14 |         |                                 |                           |            |      |                           |                           |    |      |      |     |
| 2240-0554             | 2240-0623  | 2240-0823 |                         |            |           | 16 |         |                                 |                           |            |      |                           |                           |    |      |      |     |
| 2240-0555             | 2240-0624  | 2240-0824 |                         |            |           | 18 |         |                                 |                           |            |      |                           |                           |    |      |      |     |
| 2240-0556             | 2240-0625  | 2240-0825 |                         |            |           | 20 |         |                                 |                           |            |      |                           |                           |    |      |      |     |
| 2240-0557             | 2240-0626  | 2240-0826 |                         |            |           | 22 |         |                                 |                           |            |      |                           |                           |    |      |      |     |
| 2240-0558             | 2240-0627  | 2240-0827 |                         |            |           | 25 |         |                                 |                           |            |      |                           |                           |    |      |      |     |
| 2240-0559             | 2240-0628  | 2240-0828 |                         |            |           | 28 |         |                                 |                           |            |      |                           |                           |    |      |      |     |
| 2240-0561             | 2240-0629  | 2240-0829 |                         |            |           | 32 |         |                                 |                           |            |      |                           |                           |    |      |      |     |
| 2240-0562             | 2240-0631  | 2240-0831 |                         |            |           | 12 |         |                                 |                           |            |      |                           | 200                       | 26 | 2×13 | 2×11 | 0,3 |
| 2240-0563             | 2240-0632  | 2240-0832 |                         |            |           | 14 |         |                                 |                           |            |      |                           |                           |    |      |      |     |
| 2240-0564             | 2240-0633  | 2240-0833 |                         |            |           | 16 |         |                                 |                           |            |      |                           |                           |    |      |      |     |
| 2240-0565             | 2240-0634  | 2240-0834 |                         |            |           | 18 |         |                                 |                           |            |      |                           |                           |    |      |      |     |
| 2240-0566             | 2240-0635  | 2240-0835 |                         |            |           | 20 |         |                                 |                           |            |      |                           |                           |    |      |      |     |
| 2240-0567             | 2240-0636  | 2240-0836 |                         |            |           | 22 |         |                                 |                           |            |      |                           |                           |    |      |      |     |
| 2240-0568             | 2240-0637  | 2240-0837 |                         |            |           | 25 |         |                                 |                           |            |      |                           |                           |    |      |      |     |
| 2240-0569             | 2240-0638  | 2240-0838 |                         |            |           | 28 |         |                                 |                           |            |      |                           |                           |    |      |      |     |
| 2240-0571             | 2240-0639  | 2240-0839 |                         |            |           | 32 |         |                                 |                           |            |      |                           |                           |    |      |      |     |
| 2240-0572             | 2240-0641  | 2240-0841 |                         |            |           | 36 |         |                                 |                           |            |      |                           |                           |    |      |      |     |
| 2240-0573             | 2240-0642  | 2240-0842 |                         |            |           | 40 | 0,8     |                                 |                           |            |      |                           |                           |    |      |      |     |

Примечание. Фрезы, предназначенные для обработки шпоночных пазов с полями допусков H9, P9, N9 изготавливаются по требованию потребителя.

Пример условного обозначения фрезы типа I диаметром  $D = 63$  мм, шириной  $L = 10$  мм общего назначения:

*Фреза 2240-0205 ГОСТ 28527—90*

То же, фрезы типа I для паза с полем допуска по P9:

*Фреза 2240-0205-P9 ГОСТ 28527—90*

4. После допуска ширины фрезы  $L$  общего назначения — k11; поля допусков ширины фрезы  $L$ , предназначенной для обработки пазов с полями допусков по H9, P9, N9 — соответственно k8, e8, f8.

По требованию потребителей допускается изготовление фрез с другими полями допусков ширины  $L$ .

5. Размеры шпоночного паза — по ГОСТ 9472.

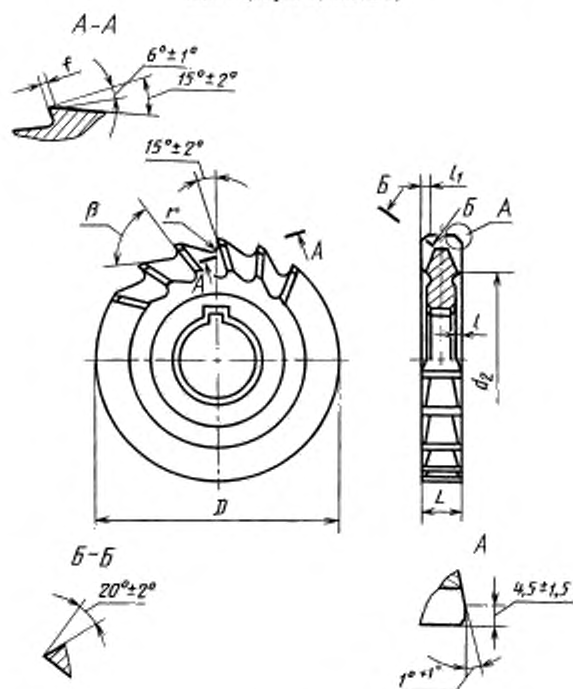
6. Элементы конструкции и геометрические параметры фрез указаны в приложении.

7. Технические требования — по ГОСТ 1695.

8. По требованию потребителя допускается изготовление фрез типа I с увеличенным числом зубьев.

## ЭЛЕМЕНТЫ КОНСТРУКЦИИ И ГЕОМЕТРИЧЕСКИЕ ПАРАМЕТРЫ ФРЕЗ

Тип I (черт. 4, табл. 2)



Черт. 4

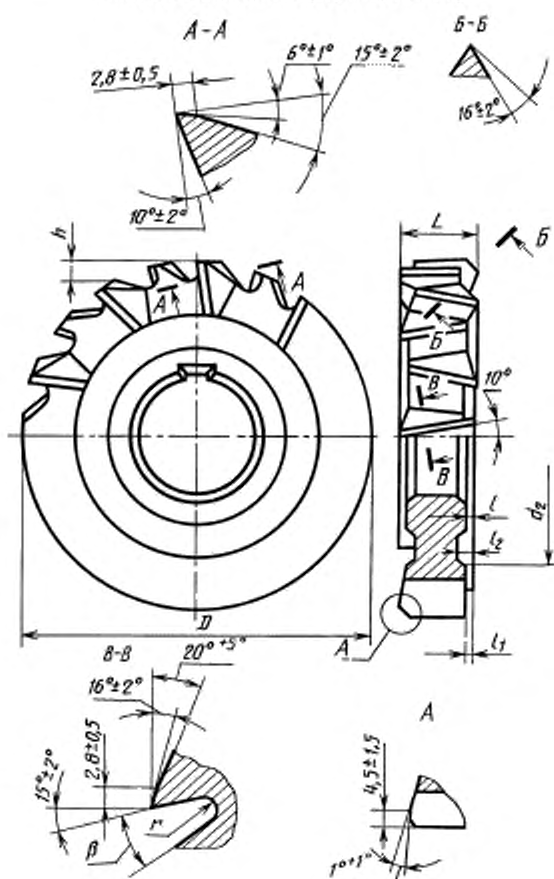
Таблица 2

Размеры, мм

| $D$ | $L$                    | $d_2$ | $l$ | $l_1$ | $r$ | $\beta$ | $f$ |
|-----|------------------------|-------|-----|-------|-----|---------|-----|
| 50  | 4; 5                   | 35    | 1,0 | 1,3   | 1,5 | 65°     | 1,5 |
|     | 6; 7; 8; 10            |       | 1,2 | 1,5   |     |         |     |
| 63  | 4; 5                   | 48    | 1,0 | 1,3   | 2,0 | 60°     | 2,0 |
|     | 6; 7                   |       | 1,4 | 1,7   |     |         |     |
|     | 8; 10; 12; 14; 16      |       | 1,5 | 2,2   |     |         |     |
| 80  | 5                      | 60    | 1,0 | 1,3   | 2,5 | 75°     | 2,0 |
|     | 6; 7; 8                |       | 1,4 | 1,7   |     |         |     |
|     | 10; 12; 14; 16; 18; 20 |       | 1,7 | 2,2   |     |         |     |
|     | 6; 7                   |       | 1,4 | 1,7   |     |         |     |
| 100 | 8; 10                  | 72    | 2,0 | 2,5   |     |         |     |
|     | 12; 14                 |       | 2,2 | 2,8   |     |         |     |
|     | 16; 18; 20             |       | 2,5 |       |     |         |     |
|     | 22; 25                 |       | 3,0 | 3,3   |     |         |     |
|     |                        |       |     |       |     |         |     |

| Размеры, мм |  |       |     |       |     |         |     |
|-------------|--|-------|-----|-------|-----|---------|-----|
| $D$         | $L$  | $d_2$ | $l$ | $l_1$ | $r$ | $\beta$ | $f$ |
| 125         | 8; 10  | 90    | 2,2 | 2,5   | 2,5 | 75°     | 2,0 |
|             | 12; 14;<br>16; 18;<br>20; 22;<br>25; 28        |       | 3,0 | 3,3   |     |         |     |
| 160         | 10   | 115   | 2,2 | 2,5   | 2,5 | 75°     | 2,0 |
|             | 12; 14;<br>16; 18;<br>20; 22;<br>25; 28;<br>32 |       | 3,0 | 3,3   |     |         |     |
|             | 36; 40   |       | 3,5 | 3,8   |     |         |     |

Тип 2. Исполнение 1 (черт. 5, табл. 3)



Черт. 5

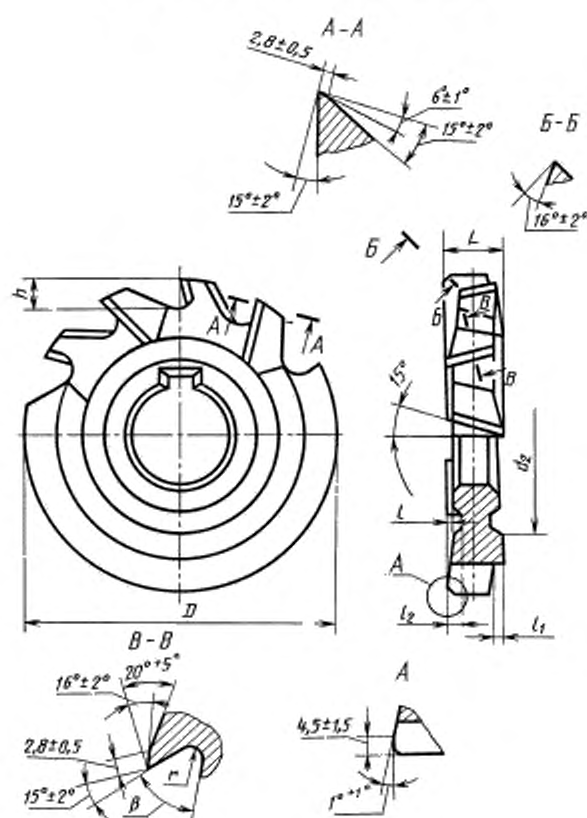
Таблица 3

Размеры, мм

| $D$ | $L$                                | $d_2$ | $h$  | $\beta$ | $r$ | $l$ | $l_1$ | $l_2$ |
|-----|------------------------------------|-------|------|---------|-----|-----|-------|-------|
| 50  | 4; 5                               | 35    | 5,0  | 40°     | 1,5 | 1,0 | 0,8   | 1,3   |
|     | 6; 7; 8; 10                        |       |      |         |     | 1,2 | 1,0   | 1,5   |
| 63  | 4; 5                               | 48    | 6,0  |         |     | 1,0 | 0,8   | 1,3   |
|     | 6; 7; 8                            |       |      |         |     | 1,4 | 1,2   | 1,7   |
|     | 10                                 |       |      | 1,5     |     | 2,0 |       |       |
|     | 12; 14; 16                         |       |      | 50°     |     |     |       |       |
| 80  | 5                                  | 60    | 7,0  | 45°     |     | 1,0 | 0,8   | 1,3   |
|     | 6; 7; 8                            |       |      |         |     | 1,4 | 1,5   | 1,7   |
|     | 10                                 |       | 9,0  | 30°     | 2,0 | 1,7 | 1,5   | 2,2   |
|     | 12; 14; 16; 18; 20                 |       |      |         |     |     |       |       |
| 100 | 6; 7                               | 72    | 9,5  |         |     | 1,4 | 1,2   | 1,7   |
|     | 8; 10                              |       |      |         |     | 2,0 | 1,8   | 2,5   |
|     | 12; 14                             |       |      |         |     | 2,2 | 2,0   | 2,8   |
|     | 16; 18; 20; 22; 25                 |       |      |         |     | 2,5 |       |       |
| 125 | 8; 10                              | 90    | 13,0 |         |     | 2,2 | 2,5   | 3,3   |
|     | 12; 14; 16; 18; 20; 22; 25; 28     |       |      |         |     | 3,0 |       |       |
| 160 | 10                                 | 115   | 17,0 | 2,2     | 2,0 | 2,8 |       |       |
|     | 12; 14; 16; 18; 20; 22; 25; 28; 32 |       |      | 3,0     | 2,5 | 3,3 |       |       |
| 200 | 12; 14; 16; 18; 20; 22; 25; 28; 32 | 140   | 20,0 |         |     |     |       |       |
|     | 36; 40                             |       |      | 3,5     | 3,0 | 3,8 |       |       |



Тип 2. Исполнение 2 (черт. 6, табл. 4)



Черт. 6

Таблица 4

Размеры, мм

| $D$ | $L$                      | $d_2$ | $h$ | $\beta$ | $r$ | $l$ | $l_1$ | $l_2$ |
|-----|--------------------------|-------|-----|---------|-----|-----|-------|-------|
| 50  | 4; 5                     | 35    | 5   | 55°     | 1,5 | 1,0 | 0,8   | 1,3   |
|     | 6; 7;<br>8; 10           |       |     |         |     | 1,2 | 1,0   | 1,5   |
| 63  | 4; 5                     | 48    | 6   |         |     | 1,0 | 0,8   | 1,3   |
|     | 6; 7; 8                  |       |     |         |     | 1,4 | 1,2   | 1,7   |
|     | 10; 12;<br>14; 16        |       |     |         |     | 1,5 |       | 2,0   |
| 80  | 5                        | 60    | 8   |         |     | 45° | 2,0   | 1,0   |
|     | 6; 7; 8                  |       |     | 1,4     | 1,2 |     |       | 1,7   |
|     | 10                       |       |     |         |     |     |       |       |
|     | 12; 14;<br>16; 18;<br>20 |       |     | 1,7     | 1,5 |     |       | 2,2   |

Размеры, мм

| $D$  | $L$  | $d_2$ | $h$ | $\beta$ | $r$ | $t$ | $l_1$ | $l_2$ |     |
|--|--|-------|-----|---------|-----|-----|-------|-------|-----|
| 100  | 6; 7   | 72    | 10  | 45°     | 2,0 | 1,4 | 1,2   | 1,7   |     |
|  | 8; 10  |       |     |         |     | 2,0 | 1,8   | 2,5   |     |
|  | 12; 14   |       |     |         |     | 2,2 | 2,0   | 2,8   |     |
|  | 16; 18;<br>20; 22;<br>25                       |       |     |         |     |     |       |       |     |
| 125  | 8; 10  | 90    | 13  | 40°     |     | 2,2 | 2,5   | 3,3   |     |
|  | 12; 14;<br>16; 18;<br>20; 22;<br>25; 28        |       |     |         |     | 3,0 |       |       |     |
|  | 160  |       |     |         |     | 10  |       |       | 115 |
| 12; 14;<br>16; 18;<br>20; 22;<br>25; 28;<br>32 |  | 3,0   | 2,5 | 3,3     |     |     |       |       |     |
| 200  |  |       |     |         |     | 3,5 | 3,0   | 3,8   |     |
| 200  | 12; 14;<br>16; 18;<br>20; 22;<br>25; 28;<br>32 | 140   | 20  | 40°     |     | 2,0 | 3,0   | 2,5   | 3,3 |
|  | 36; 40   |       |     |         | 3,5 |     |       |       |     |

## ИНФОРМАЦИОННЫЕ ДАННЫЕ

1. РАЗРАБОТАН И ВНЕСЕН Министерством станкостроительной и инструментальной промышленности СССР
2. УТВЕРЖДЕН И ВВЕДЕН В ДЕЙСТВИЕ Постановлением Государственного комитета СССР по управлению качеством продукции и стандартам от 24.04.90 № 980
3. Стандарт полностью соответствует СТ СЭВ 117—89
4. Стандарт полностью соответствует международному стандарту ИСО 2587—72
5. ВЗАМЕН ГОСТ 3755—78 и ГОСТ 9474—73
6. ССЫЛОЧНЫЕ НОРМАТИВНО-ТЕХНИЧЕСКИЕ ДОКУМЕНТЫ

| Обозначение НТД, на который дана ссылка | Номер пункта |
|---|--------------|
| ГОСТ 1695—80                            | 7            |
| ГОСТ 9472—90                            | 5            |

7. ПЕРЕИЗДАНИЕ. Январь 2008 г.

Редактор *Л.В. Коретникова*  
Технический редактор *В.И. Прусакова*  
Корректор *В.И. Вареникова*  
Компьютерная верстка *Л.А. Круговой*

Подписано в печать 26.02.2008.    Формат 60×84<sup>1</sup>/<sub>4</sub>.    Бумага офсетная.    Гарнитура Таймс.    Печать офсетная.  
Усл. печ. л. 1,40.    Уч.-изд. л. 1,00.    Тираж 63 экз.    Зак. 175.

ФГУП «СТАНДАРТИНФОРМ», 123995 Москва, Гранатный пер., 4.  
www.gostinfo.ru    info@gostinfo.ru  
Набрано во ФГУП «СТАНДАРТИНФОРМ» на ПЭВМ  
Отпечатано в филиале ФГУП «СТАНДАРТИНФОРМ» — тип. «Московский печатник», 105062 Москва, Лялин пер., 6.