
ФЕДЕРАЛЬНОЕ АГЕНТСТВО
ПО ТЕХНИЧЕСКОМУ РЕГУЛИРОВАНИЮ И МЕТРОЛОГИИ



НАЦИОНАЛЬНЫЙ
СТАНДАРТ
РОССИЙСКОЙ
ФЕДЕРАЦИИ

ГОСТ Р ИСО
8996—
2008

Эргономика термальной среды

**ОПРЕДЕЛЕНИЕ СКОРОСТИ
ОБМЕНА ВЕЩЕСТВ**

ISO 8996:2004
Ergonomics of the thermal environment — Determination of metabolic rate
(IDT)

Издание официальное

Б 3 7—2008/194



Москва
Стандартинформ
2009

Предисловие

Цели и принципы стандартизации в Российской Федерации установлены Федеральным законом от 27 декабря 2002 г. № 184-ФЗ «О техническом регулировании», а правила применения национальных стандартов Российской Федерации — ГОСТ Р 1.0—2004 «Стандартизация в Российской Федерации. Основные положения»

Сведения о стандарте

1 ПОДГОТОВЛЕН Автономной некоммерческой организацией «Научно-исследовательский центр контроля и диагностики технических систем» (АНО «НИЦ КД») на основе собственного аутентичного перевода стандарта, указанного в пункт 4

2 ВНЕСЕН Техническим комитетом по стандартизации ТК 201 «Эргономика»

3 УТВЕРЖДЕН И ВВЕДЕН В ДЕЙСТВИЕ Приказом Федерального агентства по техническому регулированию и метрологии от 18 декабря 2008 г. № 484-ст

4 Настоящий стандарт идентичен международному стандарту ИСО 8996:2004 «Эргономика термальной среды. Определение скорости обмена веществ» (ISO 8996:2004 «Ergonomics of the thermal environment — Determination of metabolic rate»).

При применении настоящего стандарта рекомендуется использовать вместо ссылочных международных стандартов соответствующие им национальные стандарты Российской Федерации, сведения о которых приведены в дополнительном приложении Е

5 ВВЕДЕН ВПЕРВЫЕ

Информация об изменениях к настоящему стандарту публикуется в ежегодно издаваемом информационном указателе «Национальные стандарты», а текст изменений и поправок — в ежемесячно издаваемых информационных указателях «Национальные стандарты». В случае пересмотра (замены) или отмены настоящего стандарта соответствующее уведомление будет опубликовано в ежемесячно издаваемом информационном указателе «Национальные стандарты». Соответствующая информация, уведомление и тексты размещаются также в информационной системе общего пользования — на официальном сайте Федерального агентства по техническому регулированию и метрологии в сети Интернет

© Стандартиформ, 2009

Настоящий стандарт не может быть полностью или частично воспроизведен, тиражирован и распространен в качестве официального издания без разрешения Федерального агентства по техническому регулированию и метрологии

Эргономика термальной среды

ОПРЕДЕЛЕНИЕ СКОРОСТИ ОБМЕНА ВЕЩЕСТВ

Ergonomics of the thermal environment.
Determination of metabolic rate

Дата введения — 2009—12—01

1 Область применения

Обмен веществ (метаболизм) — это преобразование химических веществ в механическую и тепловую энергию. Скорость обмена веществ определяет энергетические затраты при мышечной нагрузке человека и характеризуется числовым индексом активности. Скорость обмена веществ является важным показателем комфорта или напряжения человека в результате воздействия термальной среды. В частности, в горячей среде высокий уровень производства метаболического тепла при мышечной работе усугубляет тепловую нагрузку в связи с необходимостью рассеивать большее количество тепла в основном, за счет испарения пота.

В настоящем стандарте установлены методы определения скорости обмена веществ в различных климатических рабочих средах. Стандарт может быть применим и для других целей, например: для оценки методов работы, энергетических затрат для выполнения определенной работы или занятий спортом, общих затрат энергии для какого-либо вида деятельности и т. д.

Оценки, таблицы и другие данные, включенные в настоящий стандарт, относятся к «среднему» индивидууму со следующими показателями:

- мужчина, 30 лет, масса 70 кг, рост 1,75 м (площадь поверхности тела 1,8 м²),
- женщина, 30 лет, масса 60 кг, рост 1,70 м (площадь поверхности тела 1,6 м²).

При работе с различными группами населения (дети, лица пожилого возраста, люди с физическими недостатками и т. д.) при пользовании настоящим стандартом необходима его адаптация к конкретной ситуации.

2 Нормативные ссылки

В настоящем стандарте использованы нормативные ссылки на следующие стандарты:

ИСО 9886:2004 Эргономика. Оценка температурной нагрузки на основе физиологических измерений

ИСО 15265:2004 Эргономика термальной среды. Стратегия оценки риска для предупреждения стресса или дискомфорта в термальных рабочих средах

3 Основные принципы и точность

Механическая эффективность мускульной работы, которая называется «полезной работой» и достаточно низкая. В большинстве видов работ на производстве доля физических работ невелика (всего несколько процентов) и имеет нулевое значение. Это значит, что общий расход энергии при выполнении работы предполагается равным производству энергии, необходимой для обогрева тела. Для целей настоящего стандарта скорость обмена веществ предполагается равной количеству создаваемого тепла.

В таблице 1 показаны различные подходы к определению скорости обмена веществ, приведенные в настоящем стандарте.

Т а б л и ц а 1 — Уровни определения скорости обмена вещества

Уровень	Метод	Точность	Осмотр рабочего места
1 Отбор	1А Классификация по профессии	Грубая информация. Очень высокий риск ошибки	Не требуется, но необходима информация о техническом оборудовании и организации труда
	1В Классификация по виду деятельности		
2 Наблюдение	2А Групповые оценочные таблицы	Высокий риск ошибки. Точность: $\pm 20\%$	Требуется изучение движений и времени выполнения работы
	2В Таблицы для установленных видов деятельности		
3 Анализ	Измерение сердечбиения в заданных условиях	Средний риск ошибки. Точность: $\pm 10\%$	Требуется исследование для определения репрезентативного периода
4 Экспертиза	4А Измерение потребления кислорода	Ошибки в пределах точности измерений или изучение движений и времени выполнения работы. Точность: $\pm 5\%$	Необходимо изучение движений и времени выполнения работы
	4В Метод двойной меченой воды		Осмотр рабочего не обязателен, но необходимо оценить свободное время
	4С Прямая калориметрия		Осмотр рабочего места не обязателен

Данные подходы структурированы в соответствии с ИСО 15265. В настоящем стандарте рассматриваются следующие четыре уровня:

Уровень 1. Отбор

На данном уровне приведены два простых и удобных в использовании метода быстрого определения характеристик средней рабочей нагрузки для данной профессии или вида деятельности:

- метод 1А — классификация по профессии;
- метод 1В — классификация по виду деятельности.

Оба метода позволяют получить только грубую оценку с существенно большой ошибкой. Это значительно ограничивает точность описанных методов. На данном уровне необходимость в осмотре рабочего места отсутствует.

Уровень 2. Наблюдение

На данном уровне представлены два метода, которые ориентированы на персонал, владеющий знаниями рабочих условий, но не обязательно обученный вопросам эргономики, позволяющим охарактеризовать в среднем рабочую ситуацию в установленное время:

- метод 2А — скорость обмена веществ определяют путем прибавления к базовому значению скорости обмена веществ значения скорости обмена веществ, соответствующего определенной позе, виду работы, движению туловища и скорости работы (при этом следует использовать групповые таблицы оценок);
- метод 2В — скорость обмена веществ определяют при помощи табличных значений для различных видов деятельности.

В настоящем стандарте описана процедура записи действий во времени и расчета средневзвешенной по времени скорости обмена веществ, используя данные, полученные с помощью двух перечисленных методов.

Для определения скорости обмена веществ в процессе работы, включающей смену видов деятельности, необходимо исследование времени, затраченного на выполнение работы, и движений работника.

Уровень 3. Анализ

На данном уровне используют метод, ориентированный на персонал, обученный вопросам профзаболеваний и эргономики термальных сред. Скорость обмена веществ определяется с помощью данных сердечного ритма работника в течение периода измерений. Данный метод используют для косвенного определения скорости обмена веществ. Он основан на взаимосвязи поглощения кислорода с частотой сердечных сокращений в заданных условиях.

Уровень 4. Экспертиза

На данном уровне представлены три метода, требующие специальных измерений и привлечение высококвалифицированных экспертов:

- метод 4А — измеряет потребление кислорода за короткие промежутки времени (от 10 до 20 мин), для выбора репрезентативного периода измерений необходимо детально изучить необходимые движения и время работы;

- метод 4В — метод двойной меченой воды позволяет охарактеризовать среднюю величину скорости обмена веществ за продолжительные промежутки времени (от 1 до 2 недель);

- метод 4С — метод прямой калориметрии.

На точность оценок оказывают влияние следующие основные факторы:

- индивидуальные особенности;
- различия в производственном оборудовании;
- различия в скорости работы;
- различия в методах и навыках работы;
- половые различия и антропометрические характеристики;
- культурные различия;
- особенности наблюдателя и уровень его подготовки (при использовании таблиц);
- при использовании уровня 3 важна точность соотношения между частотой сердечного ритма и поглощением кислорода, поскольку другие факторы, связанные со стрессом, также влияют на сердцебиение;
- на уровне 4 точность измерений (определение объема газа и содержания в нем кислорода).

Точность результатов, а также затраты на исследование, увеличиваются от уровня 1 к уровню 4. Измерения на уровне 4 позволяют получить наиболее точные значения показателей. На практике рекомендуется применять по возможности наиболее точный метод.

4 Уровень 1. Отбор**4.1 Таблица оценки скорости обмена веществ по профессиям**

В таблице А.1 приложения А приведены значения скорости обмена веществ для различных профессий. Эти значения являются средними значениями рабочего времени работника без учета продолжительных перерывов на отдых, обеденных перерывов и др. Значимые изменения могут возникнуть из-за различий в технологии, элементах выполняемой работы, организации труда и т. д.

4.2 Классификация скорости обмена веществ

Скорость обмена веществ можно оценить приблизительно, используя классификацию, приведенную в приложении А. В таблице А.2 приложения А определено пять классов скорости обмена веществ: отдых, низкий, умеренный, высокий, очень высокий. Для каждого класса приведены средние и предельные значения скорости обмена веществ, а также ряд примеров. Для этих видов деятельности обычно применяют короткие перерывы для отдыха.

5 Уровень 2. Наблюдение**5.1 Оценка скорости обмена веществ на основе требований к выполняемым задачам**

На этом уровне проводится оценка скорости обмена веществ на основе следующих данных:

- часть туловища, задействованная в работе: обе кисти, одна рука с предплечьем, обе руки, все туловище;
- рабочая нагрузка для конкретной части тела: легкая, средняя, тяжелая по субъективной оценке наблюдателя;
- положение туловища: сидя, стоя на коленях, сидя на корточках, стоя вертикально, стоя нагнувшись;
- скорость работы.

В таблице В.1 приложения В приведены средние и предельные значения скорости обмена веществ для стандартного индивидуума в положении сидя в зависимости от задействованной части тела и рабочей нагрузки. В таблице В.2 приложения В приведены поправочные значения, на которые увеличивают скорость обмена веществ, если поза отличается от упомянутой.

5.2 Скорость обмена веществ для типичных видов деятельности

В таблице В.3 приложения В приведены значения скорости обмена веществ для типичных видов деятельности. Эти значения основаны на измерениях, выполненных в прошлые годы в различных лабораториях.

5.3 Скорость обмена веществ в течение рабочего цикла

Для определения общей скорости обмена веществ в течение рабочего цикла необходимо исследовать время выполнения работы и выполняемые движения. Исследование должно включать подробное описание работы. Для этого используют классификацию каждого вида деятельности и учет следующих факторов: продолжительность каждого вида деятельности, расстояния при передвижении, подъем и спуск, поднимаемый или перемещаемый вес, количество выполняемых действий и т. д.

Среднюю скорость обмена веществ в зависимости от времени рабочего цикла определяют на основе скорости обмена веществ, при выполнении необходимых действий и соответствующей продолжительности по формуле

$$M = \frac{1}{T} \sum_{i=1}^n M_i t_i, \quad (1)$$

где M — средняя скорость обмена веществ для рабочего цикла, Вт \cdot м²;

M_i — скорость обмена веществ для действия i , Вт \cdot м²;

t_i — продолжительность действия i , мин;

T — продолжительность рассматриваемого рабочего цикла, которая равна сумме продолжительностей t_i , мин.

Регистрацию профессиональных действий и продолжительности действий в течение рабочего дня или в течение определенного периода можно упростить, используя дневник, представленный в таблицах В.4 и В.5 приложения В. При изменении вида деятельности должна проводиться регистрация действий с использованием кода классификации в соответствии с таблицей оценки скорости обмена веществ и с учетом компонентов выполняемой задачи. Число рассматриваемых компонентов меняется в зависимости от сложности действий.

Рекомендуется следующий порядок записей:

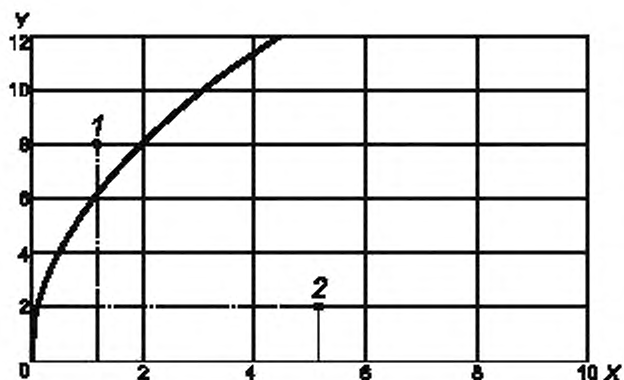
- запись фамилии (имени) человека и других сведений об изучаемом субъекте;
- наблюдение работы субъекта (не менее 2—3 ч);
- определение каждого индивидуального компонента задачи и оценка соответствующей скорости обмена веществ по таблицам В.1, В.2 или В.3 приложения В;
- обязательная регистрация в дневнике изменений компонента задачи;
- вычисление общей продолжительности времени, необходимого для выполнения каждого компонента задачи;
- умножение продолжительности времени, необходимого для выполнения каждого компонента задачи, на соответствующее значение скорости обмена веществ;
- сложение значений;
- деление суммы на общую продолжительность периода наблюдений.

Формы для оценки приведены в таблицах В.4 и В.5 приложения В.

5.4 Влияние продолжительности периодов труда и отдыха

Не допускается использовать значения в таблицах приложения В для оценки средней скорости обмена веществ в таких условиях работы, когда короткие периоды активности чередуются с длинными периодами отдыха. В этом случае метод, изложенный в 5.3, приведет к заниженной оценке скорости обмена веществ. Такую ситуацию называют эффектом Симонсона. Предел обоснованности сочетания периодов работы и отдыха показан на рисунке 1. В примере 1 рисунка 1 показан режим работы, состоящий из 8 мин отдыха и минуты работы. В этом случае метод, указанный в 5.3, приводит к заниженной оценке выделяемого метаболического тепла и невозможности использования таблиц приложения В. В примере 2 рисунка 1 таблицы приложения В можно использовать с указанной точностью.

Рисунок 1 можно использовать только в том случае, если в период отдыха какая-либо физическая нагрузка отсутствует.



X — продолжительность периода работы, мин; Y — продолжительность перерыва для отдыха, мин; 1 — пример 1;
2 — пример 2

Рисунок 1 — График предела обоснованного сочетания периодов работы и отдыха при оценке скорости обмена веществ

Увеличение скорости обмена веществ под влиянием эффекта применения периодов отдыха зависит от типа работы и задействованных групп мышц. Дополнительная информация по этому вопросу в настоящем стандарте не приводится из-за ее сложности и низкой релевантности на этом уровне оценки.

5.5 Получение значений методом интерполяции

Возможно получение значений скорости обмена веществ методом интерполяции. Если значения скорости работы отличаются от значений, приведенных в таблицах приложения В, то интерполяцию можно применять только в пределах $\pm 25\%$ от указанной скорости.

5.6 Требования по применению таблиц для определения скорости обмена веществ

Для сравнения значений показателей, полученных из разных источников, значения, указанные в таблицах приложений А и В, необходимо привести к значениям показателя для стандартного человека, работающего в комфортной термальной среде.

Скорость обмена веществ для человека, выполняющего конкретную задачу, может изменяться в установленных пределах относительно приведенных в таблицах средних значений под влиянием факторов, указанных в разделе 3.

Необходимо учесть, что:

- для одних и тех же видов и условий работы скорость обмена веществ может отличаться у разных людей на $\pm 5\%$;
- для человека, обучаемого в процессе работы, изменение может составлять приблизительно 5% в лабораторных условиях;
- в реальных условиях изменения могут достигать 20% .

Принимая во внимание вероятность возникновения ошибки, обычно на этом уровне оценки не учитывают различия в росте человека или половые различия.

Учет массы субъекта может быть оправдан только для действий, в выполнении которых участвует все тело, например: ходьба, подъем/спуск по лестнице, подъем/опускание тяжестей и др.

В горячей термальной среде, вследствие учащенного сердцебиения и потоотделения, возможно максимальное увеличение показателя с $5 \text{ Вт} \cdot \text{м}^{-2}$ до $10 \text{ Вт} \cdot \text{м}^{-2}$. Такая коррекция не является оправданной.

В холодной термальной среде при возникновении дрожи может наблюдаться увеличение показателя до $200 \text{ Вт} \cdot \text{м}^{-2}$. Ношение тяжелой одежды также увеличивает скорость обмена веществ, увеличивая массу субъекта и уменьшая свободу его движений.

6 Уровень 3. Анализ

6.1 Оценка скорости обмена веществ по частоте сердечных сокращений

Частоту сердечных сокращений в конкретный момент времени можно посчитать в виде суммы нескольких компонентов:

$$HR = HR_0 + \Delta HR_M + \Delta HR_S + \Delta HR_T + \Delta HR_N + \Delta HR_E, \quad (2)$$

где HR_0 — частота сердечных сокращений в покое, в положении лежа в нейтральных тепловых условиях, уд./мин;

ΔHR_M — увеличение частоты сердечных сокращений вследствие динамической мышечной нагрузки в нейтральных тепловых условиях, уд./мин;

ΔHR_S — увеличение частоты сердечных сокращений вследствие статического напряжения мышц (этот компонент зависит от соотношения между прилагаемым усилием и максимальным принудительным усилием работающей группы мышц), уд./мин;

ΔHR_T — увеличение частоты сердечных сокращений вследствие термальной нагрузки (см. ИСО 9886), уд./мин;

ΔHR_N — увеличение частоты сердечных сокращений вследствие умственной нагрузки, уд./мин;

ΔHR_E — изменение частоты сердечных сокращений вследствие других факторов, например: респираторные воздействия, циркадные ритмы, обезвоживание, уд./мин.

В случае динамической работы, в которой задействованы основные группы мышц, при небольшом количестве статической мышечной нагрузки и при отсутствии термальной и умственной нагрузки оценку скорости обмена веществ определяют на основе измерений частоты сердечных сокращений во время работы. В таких условиях между скоростью обмена веществ и частотой сердечных сокращений существует линейная связь. С учетом вышеупомянутых ограничений данный метод может быть более точным, чем методы оценки уровня 1 и уровня 2 (см. таблицу 1), и менее сложным, чем измерение потребления кислорода, которое дает самые точные результаты.

Частоту сердечных сокращений можно регистрировать непрерывно, например, при помощи телеметрической аппаратуры или с некоторым уменьшением точности путем измерения пульса вручную (см. ИСО 9886).

Среднюю частоту сердечных сокращений HR можно вычислить за фиксированные интервалы времени, например, за 1 мин в течение различных рабочих циклов или за время всей рабочей смены.

При наличии значительной тепловой нагрузки, статической работы мышц, динамической работы групп небольших мышц и/или умственной нагрузки угол наклона и форма графика функции, связывающей частоту сердечных сокращений и скорость обмена веществ, могут значительно изменяться. Порядок, используемый для коррекции измерений частоты сердечных сокращений, с учетом тепловых воздействий установлен в стандарте ИСО 9886.

6.2 Связь частоты сердечных сокращений и скорости обмена веществ

Соотношение между частотой сердечных сокращений и скоростью обмена веществ можно измерить путем записи пульса на различных этапах определенной мышечной нагрузки в процессе эксперимента в среде с нейтральными термальными условиями. Частоту сердечных сокращений и соответствующее потребление кислорода или выполняемую физическую работу измеряют в процессе динамической работы мышц на разных этапах нагрузки. Так как тип работы (эргометрия рабочего цикла, проверка каждого шага, однообразный механический труд), последовательность и продолжительность этапов нагрузки оказывают влияние на оба параметра, должна быть использована стандартизированная процедура.

Линейная функциональная связь сохраняется для следующих диапазонов:

- более 120 уд./мин, в этом случае можно пренебречь компонентом умственной нагрузки;

- менее чем на 20 ударов ниже максимального пульса субъекта, поскольку в этом случае наблюдается тенденция выравнивания пульса выше данного значения.

В этих пределах связь между частотой сердечных сокращений и скоростью обмена веществ имеет вид:

$$HR = HR_0 + RM (M - M_0), \quad (3)$$

где HR_0 — частота сердечных сокращений в состоянии отдыха при нейтральных термальных условиях;

RM — увеличение частоты сердечных сокращений на единицу скорости обмена веществ;

M — скорость обмена веществ, Вт · м⁻²;

M_0 — скорость обмена веществ в состоянии отдыха, Вт · м⁻².

Данное соотношение используют для определения скорости обмена веществ по результатам измерений пульса.

Если данное выражение находят по результатам измерений HR и M в процессе эксперимента, точность приблизительно равна 10 %.

С дальнейшей потерей точности данное выражение можно вывести из следующих оценок:

- частоты сердечных сокращений в состоянии отдыха при нейтральных термальных условиях, HR_0 ;

- скорости обмена веществ в состоянии отдыха M_0 равна $55 \text{ Вт} \cdot \text{м}^{-2}$;

- максимальной трудоспособности MWC ¹⁾, которую оценивают по следующим формулам:

для мужчин:

$$MWC = (41,7 - 0,22A) P^{0,666} \text{ Вт} \cdot \text{м}^{-2}, \quad (4)$$

для женщин:

$$MWC = (35,0 - 0,22A) P^{0,666} \text{ Вт} \cdot \text{м}^{-2}, \quad (5)$$

где A — возраст, г;

P — масса, кг.

Максимальную частоту сердечных сокращений HR_{max} оценивают по следующим формулам:

$$HR_{\text{max}} = 205 - 0,62A, \quad (6)$$

$$RM = (HR_{\text{max}} - HR_0) / (MWC - M_0). \quad (7)$$

В таблице С.1 показаны прямые оценки связи HR и M для возрастов от 20 до 60 лет с массой от 50 до 90 кг. В данном случае точность уменьшается.

7 Уровень 4. Экспертиза

7.1 Определение скорости обмена веществ на основе измерений скорости потребления кислорода

7.1.1 Частичный и интегральный методы

Скорость обмена веществ можно определить двумя основными методами:

- частичным, применяемым для легкой и умеренно тяжелой работы;
- интегральным, применяемым для тяжелой работы с короткой продолжительностью.

Использование этих двух методов оправдано следующим образом:

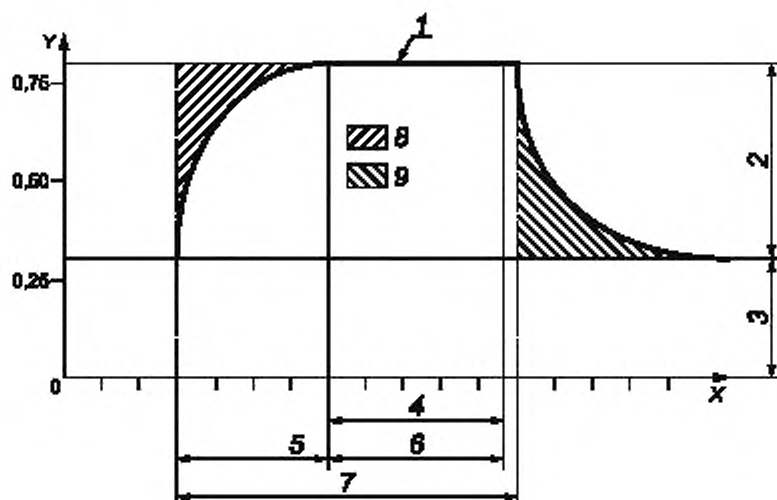
- в случае легкой и умеренной работы поглощение кислорода достигает устойчивого состояния, равного потребности в кислороде после короткого периода работы;

- в случае тяжелой работы потребность в кислороде находится выше долгосрочного предела аэробного обмена, а в случае очень тяжелой работы — выше максимального аэробного обмена. Во время тяжелой работы поглощение кислорода не соответствует потребности в кислороде. Дефицит кислорода уравнивается после прекращения работы. Таким образом, измерение охватывает период работы и последующий период отдыха. Интегральный метод необходимо использовать при скорости потребления кислорода более $60 \text{ лО}_2/\text{ч}$, что соответствует $1 \text{ лО}_2/\text{мин}$.

На рисунке 2 приведена процедура, которую следует выполнять при использовании частичного метода. Так как устойчивое состояние достигается только после 3—5 мин, сбор выдыхаемого воздуха начинается приблизительно через 5 мин (предварительный период) без прерывания работ. Работа продолжается в течение 5—10 мин (основной период). Сбор воздуха может быть полным (например, при использовании мешка Дугласа) или частичным, когда периодически отбирают пробы (например, с помощью газомера). Сбор воздуха заканчивают при прекращении работы.

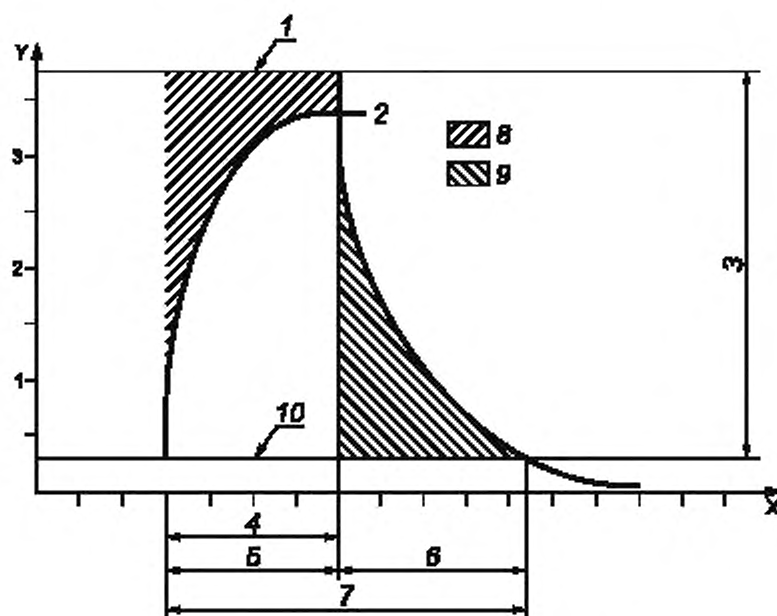
При использовании интегрального метода (рисунок 3) сбор выдыхаемого воздуха начинается после начала работы. Работа продолжается в течение установленного времени, обычно не более 2—3 мин (основной период). По окончании работы субъекту предлагают сесть. Сбор воздуха продолжается до достижения состояния отдыха. В течение восстановительного периода восполняется дефицит кислорода, образовавшийся во время работы. Так как измерение включает работу (основной период) и отдых (восстановительный период), для получения скорости обмена веществ, связанного только с одной работой, из измеренного значения следует вычесть скорость обмена веществ во время отдыха.

¹⁾ MWC — Maximum Working Capacity.



X — время, мин; Y — поглощение кислорода, л/мин; 1 — потребность в O_2 ; 2 — увеличение скорости обмена веществ в результате работы; 3 — исходная (базовая) скорость обмена веществ; 4 — период измерений; 5 — предварительный период; 6 — основной период; 7 — период работы; 8 — дефицит O_2 ; 9 — восполнение нехватки O_2

Рисунок 2 — Измерение скорости обмена веществ с помощью частичного метода



X — время, мин; Y — поглощение кислорода, л/мин; 1 — потребность в O_2 ; 2 — максимальный аэробный обмен; 3 — увеличение скорости обмена веществ; 4 — период работы; 5 — основной период; 6 — восстановительный период; 7 — период измерений; 8 — дефицит O_2 ; 9 — восполнение нехватки O_2 ; 10 — исходная (базовая) скорость обмена веществ

Рисунок 3 — Измерение скорости обмена веществ с помощью интегрального метода

Ход работы (изучение времени выполнения и производимые движения) и частота повторных действий должны быть зарегистрированы для дальнейшей оценки результатов и сравнения скорости обмена веществ с данными литературы. Примеры вычисления скорости обмена веществ приведены в приложении D.

7.1.2 Определение скорости обмена веществ по скорости потребления кислорода

Человеческий организм может удерживать только очень небольшое количество кислорода, он должен поглощать его из атмосферы с помощью дыхания. Без прямого снабжения кислородом мышцы могут работать только в течение короткого времени (анаэробная работа). В течение более продолжительных периодов работы окислительный метаболизм является главным источником энергии.

Поэтому скорость обмена веществ можно определить путем измерения скорости потребления кислорода. Для преобразования скорости потребления кислорода в скорость обмена веществ используют энергетический эквивалент кислорода (ЭЭ или EE^1). Энергетический эквивалент зависит от типа обмена, который определяется респираторным коэффициентом (РК или RQ^2). При определении скорости обмена веществ обычно достаточно использовать среднее значение RQ , равное 0,85, и EE , равное 5,68 Вт · ч/л O_2 . В этом случае измерение скорости образования двуокиси углерода не требуется. Максимально возможная ошибка составляет $\pm 3,5\%$, но обычно не более 1%.

Скорость обмена веществ можно определить из следующих уравнений:

$$RQ = \frac{\dot{V}_{CO_2}}{\dot{V}_{O_2}}, \quad (8)$$

$$EE = (0,23RQ + 0,77)5,68, \quad (9)$$

$$M = EE \cdot \dot{V}_{O_2} \frac{1}{A_{Du}}, \quad (10)$$

где RQ — респираторный коэффициент;

\dot{V}_{CO_2} — скорость образования двуокиси углерода, л CO_2 /ч;

\dot{V}_{O_2} — скорость потребления кислорода, л O_2 /ч;

EE — энергетический эквивалент, Вт · ч/л O_2 ;

M — скорость обмена веществ, Вт · м⁻²;

A_{Du} — площадь поверхности тела, определенная по формуле Дю Буа, м²:

$$A_{Du} = 0,202 W_b^{0,425} H_b^{0,725}, \quad (11)$$

где W_b — масса тела, кг;

H_b — рост тела, м.

7.1.3 Определение поглощения кислорода

В следующих подпунктах представлено описание процедуры определения поглощения кислорода.

7.1.3.1 Вычисление коэффициента уменьшения STPD³⁾.

Для определения поглощения кислорода необходимо измерить и зарегистрировать следующие данные:

- анкетные данные (пол, вес, рост, возраст);
- метод измерений;
- продолжительность измерений (частичный или интегральный метод, как описано в 7.1.1);
- атмосферное давление;
- объем выдыхаемого воздуха;
- температуру выдыхаемого воздуха;
- долю кислорода в выдыхаемом воздухе;
- долю углекислого газа в выдыхаемом воздухе (если требуется определение RQ).

¹⁾ EE — Energetic Equivalent.

²⁾ RQ — Respiratory Quotient.

³⁾ STPD — Standard Temperature and Pressure, Dry.

Газовый объем необходимо определять в следующих условиях: $\Theta = 0\text{ }^{\circ}\text{C}$, $p = 101,3\text{ кПа}$ (нормальное атмосферное давление), сухой газ (т. е. условия STPD: стандартная температура и давление, сухой газ). По мере того, как собираемый воздух насыщается водяным паром (давление насыщения которого зависит от температуры), а его температура определяется окружающей температурой (условия ATPS¹⁾: атмосферная температура и давление, насыщенный газ), коэффициент уменьшения можно вычислить из следующего уравнения, используя парциальное давление водяного пара (см. таблицу 2):

$$f = \frac{273(p - p_{\text{H}_2\text{O}})}{(273 + \Theta)101,3} \quad (12)$$

где f — коэффициент уменьшения STPD;

p — измеренное атмосферное давление, кПа;

Θ — температура выдыхаемого воздуха, измеренная газометром или принятая за окружающую температуру, если используется мешок Дугласа, $^{\circ}\text{C}$;

$p_{\text{H}_2\text{O}}$ — парциальное давление насыщенного водяного пара, соответствующее температуре Θ , кПа (см. таблицу 2).

Если собираемый выдыхаемый воздух нагревается окружающей средой до температуры выше $37\text{ }^{\circ}\text{C}$, следует использовать для насыщенного водяного пара давление $6,27\text{ кПа}$ с температурой $37\text{ }^{\circ}\text{C}$.

Т а б л и ц а 2 — Давление насыщенного водяного пара (кПа) для температур от $10\text{ }^{\circ}\text{C}$ до $37\text{ }^{\circ}\text{C}$ (1 шаг — $1\text{ }^{\circ}\text{C}$)²⁾

Температура, $^{\circ}\text{C}$	0	1	2	3	4	5	6	7	8	9
10	1,23	1,31	1,40	1,50	1,60	1,70	1,82	1,94	2,06	2,20
20	2,34	2,49	2,64	2,81	2,98	3,17	3,36	3,56	3,78	4,00
30	4,24	4,49	4,75	5,03	5,32	5,62	5,94	6,27	—	—

7.1.3.2 Вычисление выдыхаемого объема при STPD

$$V_{\text{ex}} \text{STPD} = V_{\text{ex}} \text{ATPS} \cdot f, \quad (13)$$

где $V_{\text{ex}} \text{STPD}$ — выдыхаемый объем, при STPD, л;

$V_{\text{ex}} \text{ATPS}$ — выдыхаемый объем, при ATPS, л;

f — в соответствии с 7.1.3.1.

7.1.3.3 Вычисление объемного расхода

$$\dot{V}_{\text{ex}} = \frac{V_{\text{ex}} \text{STPD}}{t}, \quad (14)$$

где \dot{V}_{ex} — объемный расход (жидкости), л/ч;

t — продолжительность исследований, т. е. основной период для частичного метода, и основной и восстановительный периоды для интегрального метода, ч.

7.1.3.4 Вычисление скорости потребления кислорода

$$\dot{V}_{\text{O}_2} = \dot{V}_{\text{ex}}(0,209 - F_{\text{O}_2}), \quad (15)$$

где \dot{V}_{O_2} — скорость потребления кислорода, л O_2 /ч;

F_{O_2} — доля кислорода в выдыхаемом воздухе.

7.1.3.5 Вычисление скорости образования углекислого газа

$$\dot{V}_{\text{CO}_2} = \dot{V}_{\text{ex}}(F_{\text{CO}_2} - 0,0003), \quad (16)$$

где \dot{V}_{CO_2} — скорость образования углекислого газа, л CO_2 /ч;

F_{CO_2} — доля углекислого газа в выдыхаемом воздухе.

¹⁾ ATPS — Atmospheric Temperature and Pressure, Saturated.

²⁾ Каждая табличная строка, в которой последний десятичный знак температуры меняется от 0 до 9, представляет собой значение давления водяного пара, причем в столбцах со второго по одиннадцатый указаны значения давления для температуры, равной сумме значений, указанных в первом столбце строки и в головке соответствующего столбца. Например температуре $19\text{ }^{\circ}\text{C}$ соответствует давление $2,20\text{ кПа}$.

7.1.3.6 Влияние сокращения выдыхаемого объема

Выдыхаемый и выдыхаемый объемы воздуха не будут равны, если $RQ \neq 1$. Для учета этого сокращения используют следующие уравнения:

$$\dot{V}_{O_2} = \dot{V}_{ex} [0,265(1 - F_{O_2} - F_{CO_2}) - F_{O_2}]; \quad (17)$$

$$\dot{V}_{CO_2} = \dot{V}_{ex} [F_{CO_2} - (1 - F_{O_2} - F_{CO_2})0,380 \cdot 10^{-3}]. \quad (18)$$

7.1.4 Вычисление скорости обмена веществ

7.1.4.1 Частичный метод

Скорость обмена веществ определяют на основе поглощения кислорода и энергетического эквивалента в соответствии с формулой (10).

7.1.4.2 Интегральный метод

Нижеследующие вычисления выполняют при использовании интегрального метода, т. к. непосредственно с самой работой связана только разница между общей измеренной скоростью обмена веществ и известной скоростью обмена веществ для деятельности в течение восстановительного периода, т. е. в покое сидя.

В этом случае скорость обмена веществ определяют так же, как в частичном методе, а затем выполняют следующее преобразование:

$$M = \left(M_p \frac{t_m + t_r}{t_m} \right) - \left(M_s \frac{t_r}{t_m} \right) \quad (19)$$

где M — скорость обмена веществ, Вт · м⁻²;

M_p — скорость обмена для частичного метода, Вт · м⁻²;

M_s — скорость обмена в положении сидя, Вт · м⁻²;

t_m — продолжительность основного периода, мин;

t_r — продолжительность восстановительного периода, мин.

7.2 Метод двойной меченой воды

В данном подпункте описан только основной принцип метода.

После сбора образца мочи исходного состояния субъект выпивает точно отмеренную дозу $2H_2^{18}O$, которая умещается в ротовой полости.

Запас воды внутри организма маркируют дейтерием (2H). Скорость его исчезновения из организма (k_2) определяет оборот воды (r_{H_2O}).

Запас воды и бикарбоната маркируют ^{18}O , которые приходят в быстрое равновесие за счет реакции гидратации углерода.

Скорость исчезновения ^{18}O (k_{18}) является мерой комбинированного оборота воды и бикарбоната ($r_{H_2O} + r_{CO_2}$). Поэтому оборот бикарбоната (т. е. скорость выделения углекислого газа субъектом) можно вычислить в виде разницы между двумя постоянными скорости ($k_{18} - k_2$).

Скорость образования углекислого газа преобразуют в расход энергии с помощью классических косвенных калориметрических вычислений. Начальное растворение изотопов обеспечивает измерение объемов 2H и ^{18}O , которые используют при вычислении состава тела.

Для этого метода необходимо выполнять измерения в течение не менее двух биологических полу-периодов выведения изотопов из организма. Минимальная продолжительность исследования на детях составляет приблизительно 6 дней, на взрослых с нормальным состоянием здоровья 12—14 дней. На пожилых людях исследование может быть более продолжительным.

Метод двойной меченой воды (DLW¹⁾ сравнивался с методом калориметрии для всего организма и методами потребления/баланса во многих исследованиях. Ни одна из проверок не выявила существенного расхождения между методом DLW и методом калориметрии на испытуемых в устойчивом состоянии. Общая точность метода составляет приблизительно $\pm 5\%$.

Принцип метода DLW прост, однако существует множество сложных моментов, которые должны быть полностью исследованы.

¹⁾ DLW — Doubly Labelled Water.

7.3 Принцип прямой калориметрии

С помощью прямой калориметрии измеряют расход энергии как некую скорость, с которой организм теряет тепло в окружающей среде. Это происходит за счет потери тепла (тепловое излучение, конвекция, проводимость) и за счет испарения воды. Прямая калориметрия обычно связана с измерениями в климатической камере. Эти измерения выполняют также с использованием теплообменного костюма. Неиспаряющиеся компоненты теплообмена измеряют пассивно, в условиях изменений температуры на стенках камеры с плохой теплоизоляцией (калориметрия градиентных слоев) или активно, путем измерения скорости, с которой тепло должно быть отведено из камеры, чтобы избежать потери тепла через хорошо изолированные стены (калориметрия теплоотвода). Потеря испаряющегося тепла влияет на содержание влаги в окружающей среде и требует независимых измерений. Эту потерю можно измерить путем конденсации воды, образующейся в камере измерением латентного содержания воды в воздухе (без конденсации), или путем вычисления связанного с ней латентного испарения тепла. Общую потерю тепла оценивают как сумму испаряющихся и неиспаряющихся компонентов.

Приложение А
(справочное)

Оценка скорости обмена веществ на уровне 1 «Отбор»

В настоящем приложении приведены данные, с помощью которых можно просто и легко получать характеристику средней рабочей нагрузки для данной профессии или для данного вида деятельности в соответствии с двумя методами уровня 1.

Метод 1А. Классификация по профессии

Т а б л и ц а А.1 — Скорость обмена веществ для различных профессий

Вид деятельности	Профессия/вид работы	Скорость обмена веществ, Вт · м ⁻²
Офисная работа	Сидячая работа	55 — 70
	Работник канцелярии	70 — 100
	Вахтер	80 — 115
Квалифицированный рабочий	Каменщик	110 — 160
	Плотник	110 — 175
	Стекольщик	90 — 125
	Маляр	100 — 130
	Пекарь	110 — 140
	Мясник	105 — 140
	Часовщик	55 — 70
Горнодобывающая промышленность	Откатчик	70 — 85
	Забойщик	110
	Рабочий коксовой печи	115 — 175
Черная металлургия	Рабочий доменной печи	170 — 220
	Рабочий электрической печи	125 — 145
	Формовщик	140 — 240
	Оператор формовочной машины	105 — 165
	Литейщик	140 — 240
Металлообрабатывающая промышленность	Кузнец	90 — 200
	Сварщик	75 — 125
	Токарь	75 — 125
	Сверловщик	80 — 140
	Механик станков с ЧПУ	70 — 110
Типографские профессии	Наборщик	70 — 95
	Переплетчик	75 — 100
Сельское хозяйство	Садовник	115 — 190
	Тракторист	85 — 110
Транспорт	Шофер	70 — 100
	Водитель автобуса	75 — 125
	Водитель трамвая	80 — 115
	Крановщик	65 — 145
Различные профессии	Лаборант	85 — 100
	Преподаватель	85 — 100
	Продавец	100 — 120
	Секретарь	70 — 85

Метод 1В. Классификация по виду деятельности

Т а б л и ц а А.2 — Классификация скорости обмена веществ по видам деятельности

Класс	Скорость обмена веществ (с диапазоном)		Примеры
	средняя, Вт · м ⁻²	предельная, Вт · м ⁻²	
0 — Отдых	65 (55 — 70)	115 (100 — 125)	Спокойный отдых сидя
1 — Низкая скорость обмена вещества	100 (70 — 130)	180 (125 — 235)	Легкая ручная работа (письмо, печатание, черчение, шитье, бухгалтерская работа), работа кистями и руками (небольшие верстачные инструменты, осмотр, сборка или сортировка легких материалов); работа руками и ногами (управление транспортным средством в нормальных условиях, работа ножным переключателем или педалью). Сверлильные станки (для небольших деталей); фрезерные станки (для небольших деталей); небольшие намоточные станки; станки с малой мощностью; инструменты; бессистемная ходьба (скорость до 2,5 км · ч ⁻¹)
2 — Умеренная скорость обмена вещества	165 (130 — 200)	295 (235 — 360)	Длительная работа кистей и рук (забивание гвоздей, работа напильником); работа руками и ногами (управление самосвалами, тракторами или дорожно-строительными машинами в условиях бездорожья); работа руками и туловищем (работа пневматическим молотком, сборка трактора, штукатурные работы, чередующаяся обработка умеренно тяжелого груза, прополка, работа мотыгой, сбор фруктов или овощей, толкание или перемещение волоком легких тележек или тачек, ходьба со скоростью от 2,5 до 5,5 км · ч ⁻¹ , ковка)
3 — Высокая скорость обмена вещества	230 (200 — 260)	415 (360 — 465)	Интенсивная работа руками и туловищем, перенос тяжелого груза; работа лопатой; работа молотом, работа пилой; обтесывание или обработка долотом твердых пород древесины; кошение вручную; рытье траншей; ходьба со скоростью от 5,5 до 7 км · ч ⁻¹ . Толкание или перетягивание тяжело груженых ручных тележек или тачек; обрубка литья, укладка бетонных блоков
4 — Очень высокая скорость обмена вещества	290 (> 260)	520 (> 465)	Очень интенсивная деятельность от быстрого до максимального темпа, работа топором; интенсивная работа лопатой или рытье; подъем по лестницам, рампам или трапам; быстрая ходьба небольшими шагами, бег; ходьба со скоростью более 7 км · ч ⁻¹

Приложение В
(справочное)

Оценка скорости обмена веществ на уровне 2 «Наблюдение»

В настоящем приложении приведены данные, которые можно использовать для получения усредненной характеристики рабочей ситуации в определенное время в соответствии с двумя методами, предложенными для уровня 2:

- Метод А: скорость обмена веществ определяют путем прибавления к исходному значению скорости обмена веществ, значения поправки для положения туловища, типа работы и значения скорости обмена веществ, для движения туловища, связанного со скоростью работы (используя групповые оценочные таблицы).

- Метод В: скорость обмена веществ определяют с помощью табличных значений для различных видов деятельности.

Т а б л и ц а В.1 — Скорость обмена веществ для сидящего субъекта в зависимости от рабочей нагрузки и задействованной части тела

Часть тела	Скорость обмена веществ, Вт · м ⁻²	Рабочая нагрузка		
		легкая	средняя	тяжелая
Обе кисти	Среднее значение	70	85	95
	Предел	< 75	75 — 90	> 90
Одна рука	Среднее значение	90	110	130
	Предел	< 100	100 — 120	> 120
Обе руки	Среднее значение	120	140	160
	Предел	< 130	130 — 150	> 150
Туловище	Среднее значение	180	245	335
	Предел	210	210 — 285	> 285

Т а б л и ц а В.2 — Дополнительные значения скорости обмена веществ для различных положений тела

Положение тела	Скорость обмена веществ, Вт · м ⁻²
Положение сидя	0
Стоя на коленях	10
Сидя на корточках	10
Стоя вертикально	15
Стоя нагнувшись	20

Т а б л и ц а В.3 — Скорость обмена веществ для типичных видов деятельности

Деятельность	Скорость обмена веществ, Вт · м ⁻²
Сон	40
Отдых лежа	45
Отдых сидя	55
Отдых стоя	70
Ходьба по твердой горизонтальной поверхности равномерным шагом, твердая опора: 1) без груза со скоростью: - 2 км · ч ⁻¹ - 3 км · ч ⁻¹ - 4 км · ч ⁻¹ - 5 км · ч ⁻¹	110 140 165 200

Деятельность	Скорость обмена веществ, Вт · м ⁻²
2) с грузом: - 10 кг, 4 км · ч ⁻¹ - 30 кг, 4 км · ч ⁻¹	185 250
Подъем по твердому склону, равномерным шагом: 1) без груза: - уклон 5°, 4 км · ч ⁻¹ - уклон 15°, 3 км · ч ⁻¹ - уклон 25°, 3 км · ч ⁻¹	180 210 300
2) с грузом 20 кг: - уклон 15°, 4 км · ч ⁻¹ - уклон 25°, 4 км · ч ⁻¹	270 410
Спуск по склону со скоростью 5 км · ч ⁻¹ без груза: - уклон 5° - уклон 15° - уклон 25°	135 140 180
Подъем по стремянке под углом 70°, скорость подъема 11,2 м · мин ⁻¹ - без груза - с грузом 20 кг	290 360
Толкание или перетягивание тележки, равномерный шаг, скорость движения 3,6 км · ч ⁻¹ , гладкий путь, твердая опора: усилие толкания — 12 кг усилие перетягивания — 16 кг	290 375
Толкание тачки, гладкий путь, 4,5 км · ч ⁻¹ , резиновые шины, масса груза 100 кг	230
Работа напильником: - 42 хода напильника в минуту - 60 ходов напильника в минуту	100 190
Работа молотком, двумя руками, масса молотка 4,4 кг, 15 ударов в минуту	290
Плотницкая работа: - работа ручной пилой - работа механической пилой - обтесывание	220 100 300
Кладка кирпича, 5 кирпичей в минуту	170
Завинчивание винтов	100
Рытье траншей	290
Сидячая деятельность (офис, присутственные места, школа, лаборатория)	70
Легкая деятельность в положении стоя (посещение магазина, работа в лаборатории, легкая промышленность)	95
Работа средней тяжести в положении стоя (продавец, домашняя работа, работа на станках)	115
Работа с механическим инструментом: - легкая (наладка, сборка) - средняя (загрузка заготовок) - тяжелая	100 140 210
Работа с ручным инструментом: - легкая (легкая полировка) - средняя (полировка) - тяжелая (тяжелое сверление)	100 160 230

Т а б л и ц а В.4 — Форма дневника для записи действий

Дата	
Субъект	
Рабочее место	
Температура воздуха, °С	
Температура шарика психрометра, °С	
Относительная влажность воздуха, %	
Скорость движения воздуха, м/сек	
Одежда	

Т а б л и ц а В.5 — Форма суммирования результатов дневника

Профессия/рабочая задача			Дата	
Категория		$M, \text{Вт м}^{-2}$	Время, мин	Всего
1	Задача 1	M_1 ×	=	
2	Задача 2	M_2 ×	=	
... ×	=	
i	Задача i	M_i ×	=	
... ×	=	
n	Задача n	M_n ×	=	
	Общее количество	
	Средняя скорость обмена веществ в зависимости от времени		

Приложение С
(справочное)

Оценка скорости обмена веществ на уровне 3 «Анализ»

В этом приложении представлены данные, которые можно использовать для оценки скорости обмена веществ на основе показаний частоты сердечных сокращений за репрезентативный период в соответствии с методом уровня 3.

Т а б л и ц а С.1 — Связь скорости обмена веществ и частоты сердечных сокращений в зависимости от возраста и массы субъекта (для женщин и мужчин)

Возраст, лет	Масса, кг				
	50	60	70	80	90
Женщины					
20	2,9 HR — 150	3,4 HR — 181	3,8 HR — 210	4,2 HR — 237	4,5 HR — 263
30	2,8 HR — 143	3,3 HR — 173	3,7 HR — 201	4,0 HR — 228	4,4 HR — 254
40	2,7 HR — 136	3,1 HR — 165	3,5 HR — 192	3,9 HR — 218	4,3 HR — 244
50	2,6 HR — 127	3,0 HR — 155	3,4 HR — 182	3,7 HR — 207	4,1 HR — 232
60	2,5 HR — 117	2,9 HR — 145	3,2 HR — 170	3,6 HR — 195	3,9 HR — 219
Мужчины					
20	3,7 HR — 201	4,2 HR — 238	4,7 HR — 273	5,2 HR — 307	5,6 HR — 339
30	3,6 HR — 197	4,1 HR — 233	4,6 HR — 268	5,1 HR — 301	5,5 HR — 333
40	3,5 HR — 192	4,0 HR — 228	4,5 HR — 262	5,0 HR — 295	5,4 HR — 326
50	3,4 HR — 186	4,0 HR — 222	4,4 HR — 256	4,9 HR — 288	5,3 HR — 319
60	3,4 HR — 180	3,9 HR — 215	4,5 HR — 249	4,8 HR — 280	5,2 HR — 311

Для получения значения скорости обмена веществ необходимо в каждом случае умножить значение частоты сердечных сокращений *HR* на значение слева, а затем вычесть значение справа.

Приложение D
(справочное)

Оценка скорости обмена веществ на уровне 4 «Экспертиза»

Примеры вычисления скорости обмена веществ, основанные на взвешенных оценках

Ниже приведены примеры оценки обмена веществ как для частичного, так и для интегрального метода. Для сбора выдыхаемых газов использовался газомер.

D.1 Вычисление скорости обмена веществ частичным методом

D.1.1 Анкетные данные

Пол — мужской; возраст — 35 лет; рост — 1,75 м; масса — 75 кг, A_{Du} — 1,90 м².

D.1.2 Продолжительность измерений

Предварительный период: 0,05 ч (3 мин);

основной период: 0,2 ч (12 мин).

D.1.3 Атмосферное давление: $p = 100,8$ кПа

D.1.4 Измеренные значения

D.1.4.1 Газомер

Коэффициент коррекции для газомера равен 0,998.

Температура газомера (т. е. температура θ выдыхаемого воздуха) = 26,8 °С.

Окончательное показание газомера равно 7981,2 л.

Начальное показание газомера равно 7775,0 л.

Насыщение легких кислородом равно 206,2 л.

D.1.4.2 Доли кислорода и углекислого газа в выдыхаемом воздухе

Доля кислорода $F_{O_2} = 0,162$.

Доля углекислого газа $F_{CO_2} = 0,042$.

D.1.5 Вычисление выдыхаемого объема

Выдыхаемый объем V_{ex} ATPS вычисляются на основе значения насыщения легких кислородом с использованием коэффициента коррекции газомера:

$$V_{ex} ATPS = 206,2 \cdot 0,998 = 205,8 \text{ л.}$$

Коэффициент сокращения STPD вычисляются в соответствии с формулой (12)

$$f = \frac{273(100,8 - 3,52)}{(273 + 26,8) \cdot 101,3} = 0,874,$$

таким образом:

$$V_{ex} STPD = V_{ex} ATPS \cdot f = 205,8 \cdot 0,874 = 179,9 \text{ л.}$$

D.1.6 Вычисление расхода объема

$$V_{ex} = V_{ex} STPD / t = 179,9 / 0,2 = 899,5 \text{ л/ч.}$$

D.1.7 Вычисление скорости потребления кислорода

$$\dot{V}_{O_2} = V_{ex} (0,209 - F_{O_2}) = 899,5 (0,209 - 0,162) = 42,3 \text{ л } O_2 / \text{ч.}$$

D.1.8 Вычисление скорости образования углекислого газа

$$\dot{V}_{CO_2} = V_{ex} (F_{CO_2} - 0,0003) = 899,5 (0,042 - 0,0003) = 37,5 \text{ л } O_2 / \text{ч.}$$

D.1.9 Оценка сжатия выдыхаемого объема

$$\dot{V}_{O_2} = \dot{V}_{ex} [0,265 (1 - F_{O_2} - F_{CO_2}) - F_{O_2}] = 899,5 [0,265 (1 - 0,162 - 0,042) - 0,162] = 44,0 \text{ л } O_2 / \text{ч.}$$

$$\dot{V}_{CO_2} = \dot{V}_{ex} [F_{CO_2} - 0,00038 (1 - F_{O_2} - F_{CO_2})] = 899,5 [0,042 - 0,00038 (1 - 0,162 - 0,042)] = 37,5 \text{ л } CO_2 / \text{ч.}$$

D.1.10 Вычисление скорости обмена веществ

$$RQ = \frac{\dot{V}_{CO_2}}{\dot{V}_{O_2}} = 37,4 / 44,0 = 0,852;$$

$$EE = (0,23RQ + 0,77) 5,88 = 5,68 \text{ Вт} \cdot \text{ч/л } O_2;$$

$$M = EE \dot{V}_{O_2} \frac{1}{A_{Du}} = 5,68 \cdot 44,0/1,9 = 131,5 \text{ Вт} \cdot \text{м}^{-2}.$$

D.2 Вычисление скорости обмена веществ интегральным методом

В настоящем примере сокращение выдыхаемого объема и вычисление RQ с использованием образования CO_2 опущены, т. к. они не оказывают существенного влияния на окончательный результат.

D.2.1 Анкетные данные: такие же, как в D.1.1

D.2.2 Продолжительность измерений

Основной период равен 0,05 ч (3 мин).

Восстановительный период равен 0,15 ч (9 мин).

Продолжительность измерения равна 0,2 ч (12 мин).

D.2.3 Атмосферное давление: $p = 100,8$ кПа

D.2.4 Измеренные значения

D.2.4.1 Газомер

Коэффициент коррекции для газомера равен 0,998.

Температура газомера равна 26,8 °C.

Окончательное показание газомера равно 5877,5 л.

Начальное показание газомера равно 5707,0 л.

Насыщение легких кислородом равно 170,5 л.

D.2.4.2 Доля кислорода в выдыхаемом воздухе

Доля кислорода $F_{O_2} = 0,155$.

D.2.5 Вычисление выдыхаемого объема

Выдыхаемый объем V_{ex} ATPS вычисляют на основе значений насыщения легких кислородом с использованием коэффициента коррекции газомера:

$$V_{ex} \text{ATPS} = 170,5 \cdot 0,998 = 170,2 \text{ л.}$$

Фактор сокращения STPD имеет то же значение, как в D.1.5:

$$V_{ex} \text{STPD} = V_{ex} \text{ATPS} \cdot f = 170,2 \cdot 0,874 = 148,8 \text{ л.}$$

D.2.6 Вычисление расхода объема

$$V_{ex} = V_{ex} \text{STPD}/t = 148,8/0,2 = 744,0 \text{ л/ч.}$$

D.2.7 Вычисление скорости потребления кислорода

$$V_{O_2} = V_{ex} (0,209 - F_{O_2}) = 40,2 \text{ л } O_2/\text{ч.}$$

D.2.8 Вычисление скорости обмена веществ

Используя $RQ = 0,85$ и энергетический эквивалент 5,68 Вт · ч/л O_2 , получаем результат:

$$M = EE \cdot V_{O_2} \frac{1}{A_{Du}} = 5,68 \cdot 40,2/1,9 = 120,2 \text{ Вт} \cdot \text{м}^{-2}.$$

Чтобы связать скорость обмена веществ с основным периодом, выполняют преобразование в соответствии с формулой (18).

Скорость обмена веществ в позе сидя составляет 55 Вт · м⁻², тогда

$$M = 120,2 \cdot 0,2/0,05 - 55 \cdot 0,15/0,05 = 318,8 \text{ Вт} \cdot \text{м}^{-2}.$$

С учетом пределов достижимой точности результат следует округлить до 320 Вт · м⁻².

Приложение Е
(справочное)Сведения о соответствии национальных стандартов Российской Федерации
ссылочным международным стандартам

Таблица Е.1

Обозначение ссылочного международного стандарта	Обозначение и наименование соответствующего национального стандарта
ИСО 9886:2004	ГОСТ Р ИСО 9886—2008 Эргономика термальной среды. Оценка температурной нагрузки на основе физиологических измерений
ИСО 15265:2004	ГОСТ Р ИСО 15265—2006 Менеджмент риска. Основы стратегии оценки риска для предупреждения стресса и дискомфорта в термальных рабочих средах

Ключевые слова: эргономика, эргономика термальных сред, скорость обмена веществ, метаболизм, обмен веществ, риск

Редактор *А.О. Грач*
Технический редактор *Н.С. Гришанова*
Корректор *М.С. Кабашова*
Компьютерная верстка *И.А. Налейкиной*

Сдано в набор 27.01.2009. Подписано в печать 27.02.2009. Формат 60 × 84 $\frac{1}{8}$. Бумага офсетная. Гарнитура Ариал.
Печать офсетная. Усл. печ. л. 2,79. Уч.-изд. л. 2,20. Тираж 120 экз. Зак. 107.

ФГУП «СТАНДАРТИНФОРМ», 123995 Москва, Гранатный пер., 4.
www.gostinfo.ru info@gostinfo.ru

Набрано во ФГУП «СТАНДАРТИНФОРМ» на ПЭВМ.
Отпечатано в филиале ФГУП «СТАНДАРТИНФОРМ» — тип. «Московский печатник», 105062 Москва, Лялин пер., 8.