
МЕЖГОСУДАРСТВЕННЫЙ СОВЕТ ПО СТАНДАРТИЗАЦИИ, МЕТРОЛОГИИ И СЕРТИФИКАЦИИ
(МГС)

INTERSTATE COUNCIL FOR STANDARDIZATION, METROLOGY AND CERTIFICATION
(ISC)

МЕЖГОСУДАРСТВЕННЫЙ
СТАНДАРТ

ГОСТ
31353.2 —
2007
(ИСО 13347-2:2004)

Шум машин
ВЕНТИЛЯТОРЫ ПРОМЫШЛЕННЫЕ
Определение уровней звуковой мощности
в лабораторных условиях
Часть 2
Реверберационный метод
(ISO 13347-2:2004, MOD)

Издание официальное

БЗ 5—2007/128



Москва
Стандартинформ
2008

Предисловие

Цели, основные принципы и основной порядок проведения работ по межгосударственной стандартизации установлены ГОСТ 1.0 — 92 «Межгосударственная система стандартизации. Основные положения» и ГОСТ 1.2 — 97 «Межгосударственная система стандартизации. Стандарты межгосударственные, правила и рекомендации по межгосударственной стандартизации. Порядок разработки, принятия, применения, обновления и отмены»

Сведения о стандарте

1 ПОДГОТОВЛЕН Открытым акционерным обществом «Научно-исследовательский центр контроля и диагностики технических систем» на основе собственного аутентичного перевода стандарта, указанного в пункте 4

2 ВНЕСЕН Федеральным агентством по техническому регулированию и метрологии

3 ПРИНЯТ Межгосударственным советом по стандартизации, метрологии и сертификации (протокол № 32 от 24 октября 2007 г.)

За принятие проголосовали:

Краткое наименование страны по МК (ИСО 3166) 004 — 97	Код страны по МК (ИСО 3166) 004 — 97	Сокращенное наименование национального органа по стандартизации
Азербайджан	AZ	Азстандарт
Беларусь	BY	Госстандарт Республики Беларусь
Казахстан	KZ	Госстандарт Республики Казахстан
Кыргызстан	KG	Национальный институт стандартов и метрологии Кыргызской Республики
Молдова	MD	Молдова-Стандарт
Российская Федерация	RU	Федеральное агентство по техническому регулированию и метрологии
Таджикистан	TJ	Таджикстандарт
Узбекистан	UZ	Агентство «Уэстандарт»
Украина	UA	Госпотребстандарт Украины

4 Настоящий стандарт модифицирован по отношению к международному стандарту ИСО 13347-2:2004 «Промышленные вентиляторы. Определение уровней звуковой мощности вентилятора в стандартных лабораторных условиях. Часть 2. Метод реверберационной камеры» (ISO 13347-2:2004 «Industrial fans — Determination of fan sound power levels under standardized laboratory conditions — Part 2: Reverberant room method») путем исключения положений международного стандарта, применение которых нецелесообразно в настоящем стандарте. Дополнительные слова и фразы, включенные в текст стандарта для учета потребностей национальной экономики указанных выше государств или особенностей межгосударственной стандартизации, выделены курсивом.

Наименование настоящего стандарта изменено относительно наименования указанного международного стандарта для приведения в соответствие с ГОСТ 1.5 (подраздел 3.5).

Международный стандарт разработан техническим комитетом ИСО ТК 117 «Промышленные вентиляторы».

Перевод с английского языка (en).

Содержание исключенных положений, полный перечень всех технических отклонений с разъяснением причин их внесения приведены в приложении Е.

Степень соответствия — модифицированная (MOD)

5 Приказом Федерального агентства по техническому регулированию и метрологии от 26 марта 2008 г. № 62-ст межгосударственный стандарт ГОСТ 31353.2 — 2007 (ИСО 13347-2:2004) введен в действие в качестве национального стандарта Российской Федерации с 1 октября 2008 г.

6 ВЗАМЕН ГОСТ 12.2.028 — 84 в части метода отраженного звукового поля

Информация о введении в действие (прекращении действия) настоящего стандарта публикуется в указателе «Национальные стандарты».

Информация об изменениях к настоящему стандарту публикуется в указателе «Национальные стандарты», а текст изменений — в информационных указателях «Национальные стандарты». В случае пересмотра или отмены настоящего стандарта соответствующая информация будет опубликована в информационном указателе «Национальные стандарты»

© Стандартинформ, 2008

В Российской Федерации настоящий стандарт не может быть полностью или частично воспроизведен, тиражирован и распространен в качестве официального издания без разрешения Федерального агентства по техническому регулированию и метрологии

Содержание

1 Область применения	1
2 Нормативные ссылки	1
3 Ограничения по применению	2
4 Условия применения	2
5 Измерительная аппаратура	2
6 Метод испытаний	2
7 Акустические условия	3
8 Испытательная установка и воздуховоды	3
9 Наблюдения	8
10 Расчеты	8
Приложение А (обязательное) Проверка пригодности испытательного помещения для измерения широкополосного шума	10
Приложение В (рекомендуемое) Проверка пригодности реверберационной камеры для измерения тонального и узкополосного шума	11
Приложение С (рекомендуемое) Испытания вентилятора с воздуховодами	13
Приложение D (обязательное) Акустический рупор	15
Приложение Е (справочное) Перечень технических отклонений настоящего стандарта от примененного в нем международного стандарта ИСО13347-2:2004	16
Библиография	19

Шум машин

ВЕНТИЛЯТОРЫ ПРОМЫШЛЕННЫЕ

Определение уровней звуковой мощности
в лабораторных условиях

Часть 2

Реверберационный метод

Noise of machines. Industrial fans. Determination of sound power levels under laboratory conditions. Part 2.
Reverberant method

Дата введения — 2008—10—01

1 Область применения

Настоящий стандарт устанавливает реверберационный метод определения уровней звуковой мощности вентилятора в лабораторных условиях.

Стандарт применяют совместно с ГОСТ 31353.1.

2 Нормативные ссылки

В настоящем стандарте использованы нормативные ссылки на следующие межгосударственные стандарты:

ГОСТ 10921 — 90 Вентиляторы радиальные и осевые. Методы аэродинамических испытаний

ГОСТ 31274 — 2004 (ИСО 3741:1999) Шум машин. Определение уровней звуковой мощности по звуковому давлению. Точные методы для реверберационных камер

ГОСТ 31276 — 2002 (ИСО 3743-1:1994, ИСО 3743-2:1994) Шум машин. Определение уровней звуковой мощности источников шума по звуковому давлению. Технические методы для малых переносных источников шума в реверберационных полях в помещениях с жесткими стенами и в специальных реверберационных камерах

ГОСТ 31353.1 — 2007 (ИСО 13347-1:2004) Шум машин. Вентиляторы промышленные. Определение уровней звуковой мощности в лабораторных условиях. Часть 1. Общая характеристика методов

ГОСТ 31353.3 — 2007 (ИСО 13347-3:2004) Шум машин. Вентиляторы промышленные. Определение уровней звуковой мощности в лабораторных условиях. Часть 3. Метод охватывающей поверхности

ГОСТ 31353.4 — 2007 (ИСО 13347-4:2004) Шум машин. Вентиляторы промышленные. Определение уровней звуковой мощности в лабораторных условиях. Часть 4. Метод звуковой интенсиметрии

ГОСТ 28100 — 2007 (ИСО 7235:2003) Акустика. Измерения лабораторные для заглушающих устройств, устанавливаемых в воздуховодах, и воздухоораспределительного оборудования. Вносимые потери, потоковый шум и падение полного давления

ГОСТ 31352 — 2007 (ИСО 5136:2003) Шум машин. Определение уровней звуковой мощности, излучаемой в воздуховод вентиляторами и другими устройствами перемещения воздуха, методом измерительного воздуховода

П р и м е ч а н и е — При пользовании настоящим стандартом целесообразно проверить действие ссылочных стандартов на территории государства по соответствующему указателю стандартов, составленному по состоянию на 1 января текущего года, и по соответствующим информационным указателям, опубликованным в текущем году. Если ссылочный стандарт заменен (изменен), то при пользовании настоящим стандартом следует руководствоваться заменяющим (измененным) стандартом. Если ссылочный стандарт отменен без замены, то положение, в котором дана ссылка на него, применяется в части, не затрагивающей эту ссылку.

3 Ограничения по применению

Звуковое излучение определяют на указанной в настоящем стандарте испытательной установке. Вибрацию не измеряют и не определяют зависимость излучения от нее.

Настоящий стандарт устанавливает лабораторные условия испытаний. Поскольку редко оказывается возможным обеспечить данные условия на месте установки (эксплуатации) вентилятора, стандарт не предназначен для измерений вне лаборатории. Отличие акустических условий на месте установки от лабораторных может быть источником нежелательных эффектов, и в частности из-за того, что условия на входе и выходе вентилятора при эксплуатации далеки от требуемых.

Малые вентиляторы допускается испытывать по настоящему стандарту или по [1].

4 Условия применения

Настоящий стандарт позволяет определять акустические характеристики вентилятора с дополнительным оборудованием, например с крышным дефлектором, вентиляционной решеткой, глушителем.

При испытаниях с применением точного реверберационного метода реверберационная камера должна соответствовать требованиям ГОСТ 31274 (подраздел 5.2). При испытаниях с применением технического метода в специальной реверберационной камере по ГОСТ 31276 объем вентилятора не должен превышать 1 % объема камеры. При испытаниях в реверберационных помещениях объемом не более 40 м³ по ГОСТ 31276 объем огибающего параллелепипеда испытываемого источника шума должен быть меньше объема помещения в 40 и более раз; для помещений объемом от 40 до 100 м³ размер источника должен быть не более 1 м, а при больших размерах помещения — не более 2 м. Компоновки испытываемого вентилятора должны соответствовать ГОСТ 31353.1 (раздел 4).

4.1.1 Источник шума

Источником шума является вентилятор или вентилятор совместно с приводным электродвигателем и трансмиссией.

4.1.2 Характер шума

Постоянный широкополосный шум с чистыми тонами.

4.1.3 Неопределенность измерений

Настоящий стандарт обеспечивает измерения со степенью точности технического метода [см. ГОСТ 13353.1 (таблица 3)].

4.1.4 Измеряемые величины

Уровни звукового давления в октавных полосах частот в фиксированных положениях микрофона или на заданной траектории.

Примечание — Если оказывается возможным применить точные методы по ГОСТ 31274, то измеряют уровни звукового давления в третьоктавных полосах.

5 Измерительная аппаратура

Требования к средствам измерений, включая образцовый источник шума, — по ГОСТ 31353.1.

6 Метод испытаний

Для испытаний в качестве основного применяют метод сравнения по ГОСТ 31276 с использованием образцового источника шума. Допускается применение метода сравнения по ГОСТ 31274.

Вентилятор устанавливают в испытательном помещении в месте, пригодность которого по акустическим условиям должна быть проверена в соответствии с приложениями А и В.

Примечание — ГОСТ 31276 предусматривает такую, чем по приложениям А и В, проверку пригодности реверберационного помещения и специальной реверберационной камеры и определение места установки испытываемого источника шума, которой рекомендуется руководствоваться. Проверку по приложению В, как правило, выполняют в случае измерений точными методами по ГОСТ 31274.

В проверенном на пригодность испытательном помещении сначала измеряют уровни звукового давления при работающем образцовом источнике шума. Затем измеряют уровни звукового давления при работе вентилятора в различных рабочих точках его аэродинамической характеристики на заданных частотах вращения. По известным уровням звуковой мощности образцового источника шума определяют уровни звуковой мощности вентилятора в каждой рабочей точке.

7 Акустические условия

7.1 Испытательное пространство

В испытательном пространстве должно быть создано реверберационное звуковое поле. Измерения выполняют при установленном концевом поглощающем устройстве [см. ГОСТ 31353.1 (приложение D)].

7.2 Испытательное помещение

Испытательное помещение (*гулкое помещение или реверберационная камера*) должно соответствовать требованиям приложения А или ГОСТ 31276. Испытательное помещение, соответствующее приложению В, рекомендуется для измерения широкополосного шума и является обязательным для исследования чистых тонов и узкополосного шума при измерениях по ГОСТ 31274 в реверберационной камере.

8 Испытательная установка и воздуховоды

8.1 Виды испытательных установок

Вид испытательной установки выбирают в зависимости от вида определяемого уровня звуковой мощности (см. указанный ниже перечень) и типа компоновки вентилятора. Уровни звукового давления вентилятора измеряют в реверберационном помещении, которое может быть соединено с камерой или любой другой системой, обеспечивающей управление режимом работы и измерение расхода вентилятора.

Настоящий стандарт применяют к вентиляторам, у которых со стороны, где не проводят измерения, отсутствует или присоединен воздуховод с упрощенным концевым поглощающим устройством (см. ГОСТ 31353.1), о чем указывают в протоколе испытаний.

На рисунке 1 приведены типы компоновок для определения уровня звуковой мощности на входе вентилятора, на рисунке 2 — на выходе, на рисунке 3 — компоновка для определения уровня звуковой мощности корпуса вентилятора.

Указанные компоновки позволяют определить следующие уровни звуковой мощности [см. ГОСТ 31353.1 (таблица 1)], соответствующие указанным компоновкам и условиям на входе и выходе:

компоновка типа А:

- свободный вход $L_w(A, in)$,
- свободный выход, $L_w(A, out)$;

компоновка типа В:

- свободный вход $L_w(B, in + cas)$,
- выход в нагнетательный воздуховод $L_w(B, out)$;

компоновка типа С:

- вход из всасывающего воздуховода $L_w(C, in)$,
- выход в нагнетательный воздуховод $L_w(C, out + cas)$;

компоновка типа D:

- вход из всасывающего воздуховода $L_w(D, in + cas)$,
- выход в нагнетательный воздуховод $L_w(D, out)$,
- вход из всасывающего воздуховода, выход в нагнетательный воздуховод $L_w(D, cas)$.

8.2 Уровни звукового давления

8.2.1 Уровни звукового давления фонового шума L_{pb}

Уровни звукового давления фонового шума измеряют в испытательном помещении при неработающем вентиляторе. Фоновый шум включает в себя шум всех источников, не связанных непосредственно с вентилятором. Примерами источников фонового шума являются шум от движения микрофона и любой внешний шум. Следует стремиться, чтобы уровень фонового шума был минимальным.

8.2.2 Уровни звукового давления образцового источника шума L_{pqm}

Уровни звукового давления образцового источника шума измеряют в испытательном помещении при работе только образцового источника шума. Уровни включают фоновый шум.

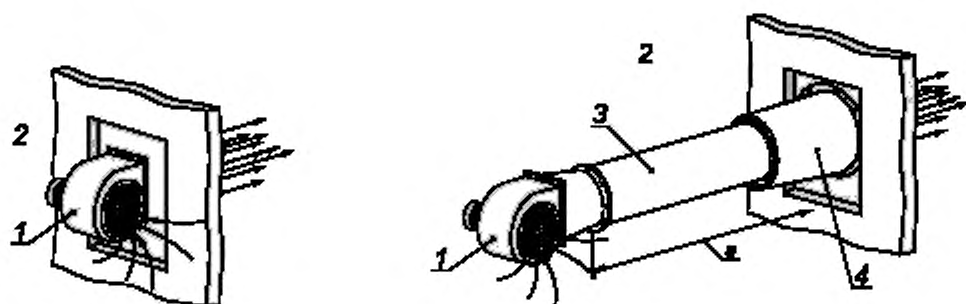
8.2.3 Уровни звукового давления вентилятора L_{pm}

Значения величин L_{pb} и L_{pqm} определяют только один раз, значения L_{pm} — на каждом режиме работы вентилятора.

П р и м е ч а н и я

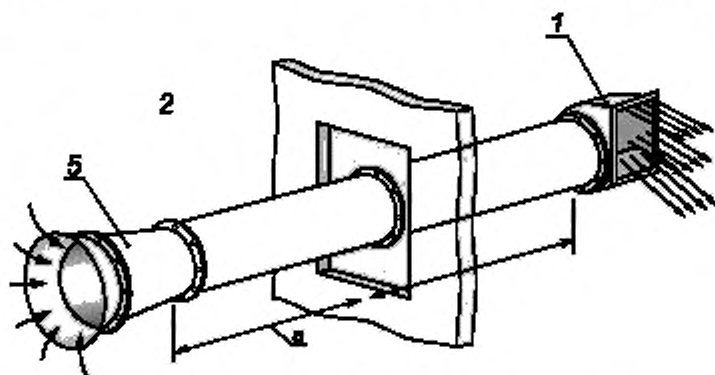
1 Измерения действительны, если испытательное помещение признано годным при проверке в соответствии с приложением А или В (см. примечание к 6.1).

2 Обозначения величин — по ГОСТ 31353.1.

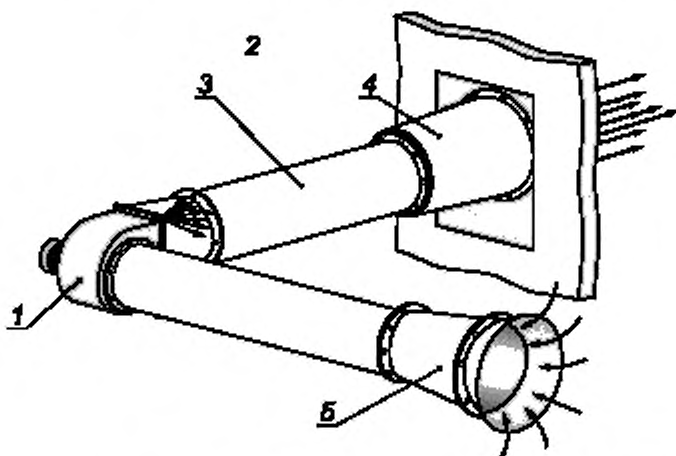


а) Компонента типа А: свободный вход и выход

б) Компонента типа В: свободный вход, выход и нагнетательный воздуховод



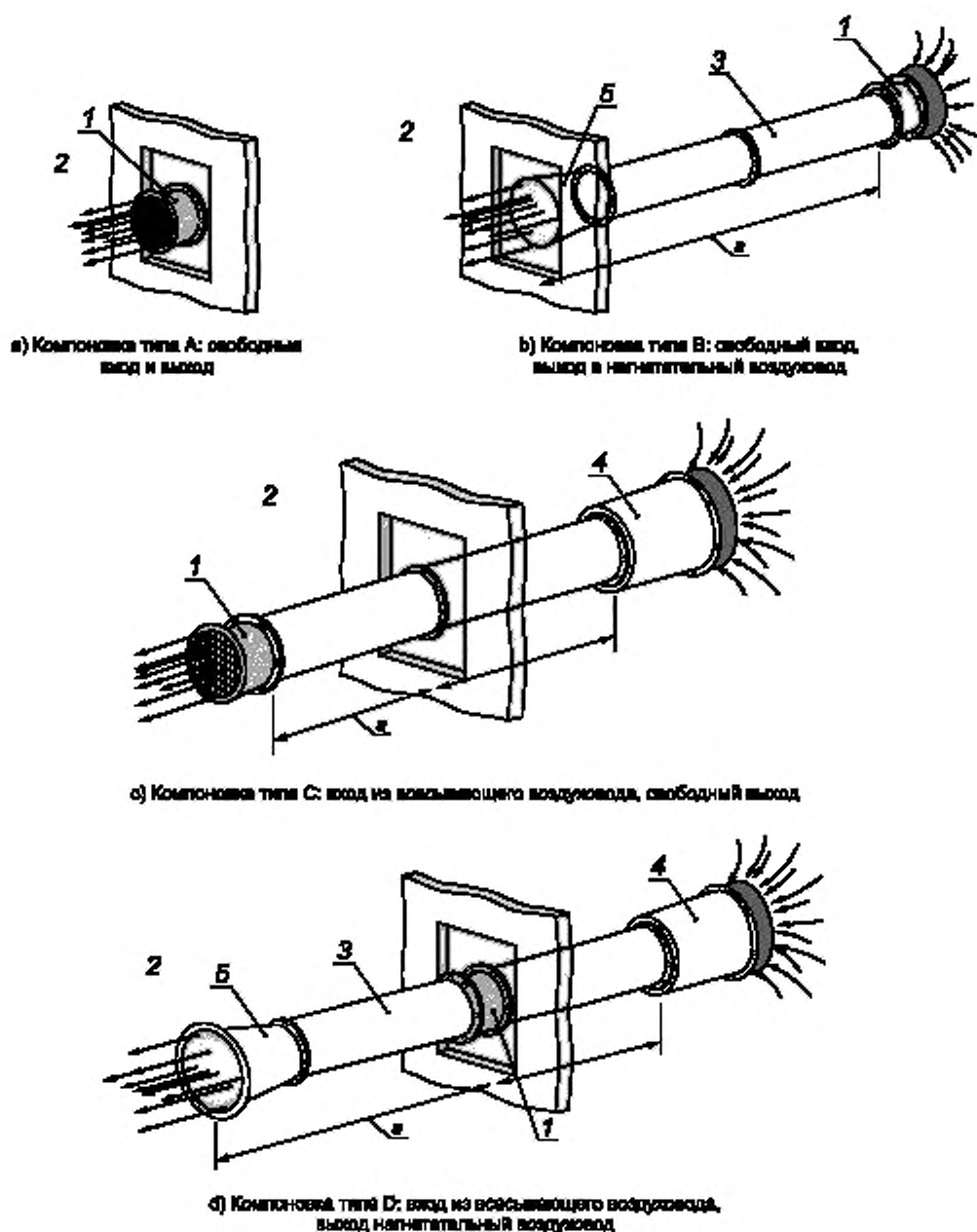
в) Компонента типа С: вход из всасывающего воздуховода, свободный выход



г) Компонента типа D: вход из всасывающего воздуховода, выход и нагнетательный воздуховод

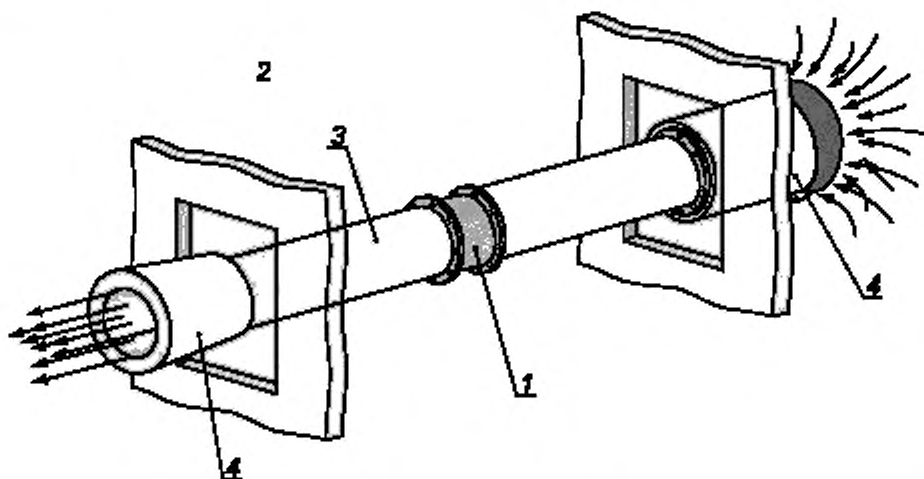
1 — вентилятор; 2 — пространство внутри реверберационного помещения (камеры); 3 — нагнетательный воздуховод; 4 — концевое поглощающее устройство упрощенной конструкции см. ГОСТ 31353.1 (приложение D), 5 — передающий элемент (акустический рупор) по ГОСТ 28100; а — расстояние до стены

Рисунок 1 — Испытательная установка для измерений шума на входе вентилятора (показан радиальный вентилятор)



1 — вентилятор; 2 — пространство внутри реверберационного помещения (камеры); 3 — нагнетательный воздуховод; 4 — концевое поглощающее устройство упрощенной конструкции; 5 — акустический рупор; а — расстояние до стены

Рисунок 2 — Испытательная установка для измерений шума на выходе вентилятора (показан осевой вентилятор)



1 — вентилятор; 2 — пространство внутри реверберационного помещения (камеры); 3 — нагнетательный воздуховод; 4 — концевое поглощающее устройство упрощенной конструкции

Рисунок 3 — Испытательная установка для измерений шума корпуса вентилятора (показан осевой вентилятор)

8.3 Аэродинамическая характеристика

Управление режимом работы (рабочей точкой на аэродинамической характеристике) вентилятора выполняют по ГОСТ 10921.

8.4 Условия испытаний

Условия испытаний должны быть постоянными, насколько это возможно. Шум при работе устройства перемещения и поворота микрофона должен быть неизменным. Лица, выполняющие измерения, должны находиться при измерениях вне испытательного помещения, но если это необходимо, то они должны быть вдали от источника шума и во время измерений оставаться на одном месте. Должно быть определено среднее по времени значение измеряемой величины на суммарном числе перемещений микрофона. Продолжительность измерений должна быть достаточной, чтобы получить устойчивое (постоянное) значение измеряемой величины. Она должна быть не менее 30 с для полос со *среднегеометрической частотой* не более 160 Гц и ниже и не менее 15 с для полос со *среднегеометрической частотой* 200 Гц и выше.

Если микрофон размещают в нескольких местах или имеется сеть фиксированных микрофонов, то продолжительность измерений должна соответствовать ГОСТ 31276.

8.5 Способы монтажа

Способ монтажа вентиляторов, присоединения к внешнему приводу и устройствам регулирования расхода не регламентируют. При любом способе монтажа могут применяться виброизолирующие устройства и короткие гибкие вставки. Другие звуко- и вибропоглощающие устройства и материалы в испытательных установках не применяют, если они не являются стандартными частями объекта испытаний. Воздуховоды должны быть изготовлены из металла или других жестких плотных звукопоглощающих материалов и не должны быть покрыты материалами с высоким звукопоглощением по внешней или внутренней поверхности.

Приводной электродвигатель и трансмиссия, если они не являются составной частью вентилятора, могут быть установлены на виброизоляторах или ограждены любым способом, но так, чтобы используемые для ограждения звукопоглощающие материалы не находились в открытом виде в испытательном помещении. Если мотор и трансмиссия являются составной частью вентилятора, то их не ограждают, применяя обычные натяжные ремни и подшипники (опоры).

8.6 Длина воздуховода

Длины воздуховодов должны соответствовать *ГОСТ 10921*. Концевое поглощающее устройство упрощенной конструкции [см. *ГОСТ 31353.1 (приложение D)*] устанавливают на конце воздуховода, чтобы обеспечить требуемую акустическую нагрузку (см. рисунки 1—3). Если воздуховод с неизмеряемой стороны не имеет концевого поглощающего устройства, то неопределенность *измерений* в октавной полосе 63 Гц равна 6 дБ и 3 дБ во всех более высоких полосах частот.

В камере или испытательной установке с двумя помещениями длина воздуховода должна соответствовать *ГОСТ 10921*.

Следует обеспечить отсутствие резонанса воздуховода вблизи характерных частот диапазона измерений, например вблизи лопаточной частоты.

Необходимо избегать применения воздуховодов с длиной, кратной половине длины звуковой волны ($\frac{\lambda}{2}$) на частотах, на которых в спектре шума вентилятора *возбуждаются тональные составляющие*.

Нет оснований считать, что шум на входе всегда равен шуму на выходе. Поэтому по общему уровню звуковой мощности нельзя определить уровни звуковой мощности на входе или на выходе.

Чтобы задать стандартный импеданс акустической нагрузки для вентиляторов с воздуховодами, воздуховоды должны иметь концевые поглощающие устройства. Воздуховод, в котором измеряют уровни звукового давления при определении уровня звуковой мощности по *ГОСТ 31352*, называется «измерительным воздуховодом». Воздуховоды, которые используют только для того, чтобы обеспечить стандартную акустическую нагрузку, т.е. в которых не измеряют шум, называются «оконечными воздуховодами». Максимальные допустимые коэффициенты отражения звукового давления для измерительного и оконечного воздуховодов указаны в *ГОСТ 31353.1 (таблица 4)*.

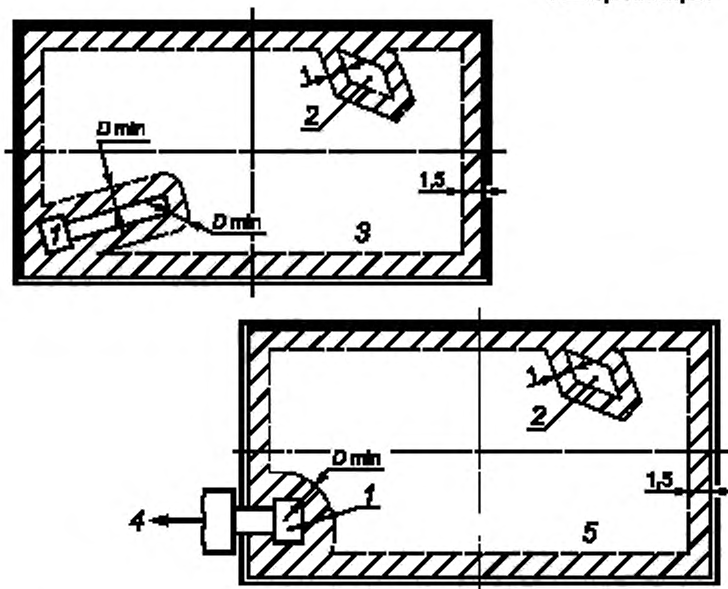
Требования к передающему элементу (акустическому рупору) установлены в *ГОСТ 28100*.

Примечание — Если площадь входа или выхода вентилятора превышает 2 м² (это соответствует площади круга диаметром 1,6 м), то для определения уровней звуковой мощности, излучаемой в воздуховод или в свободное пространство, метод измерительного воздуховода по *ГОСТ 31352*, реверберационный метод по настоящему стандарту, методы охватывающей поверхности по *ГОСТ 31353.3* и метод звуковой интенсивности по *ГОСТ 31353.4* являются альтернативными. Это основывается на предположении, что для такого большого диаметра звуковые мощности, излучаемые в воздуховод и в свободное пространство, равны.

8.7 Траектория микрофона

Микрофон должен перемещаться по траектории (дуге или прямой линии) с расстоянием не менее 3 м между крайними точками траектории. Вместо перемещения микрофона в фиксированных точках траектории может быть размещено несколько микрофонов. Траектория микрофона при виде сверху не должна быть параллельна любой поверхности испытательного помещения, а должна быть наклонена к ней под углом 10°. Траектория должна начинаться из угла, образованного двумя стенами помещения. Ограничения размещения микрофонов приведены на рисунке 4. Выбор положений микрофонов в фиксированных точках проводят по *ГОСТ 31274* или *ГОСТ 31276*.

Размеры в метрах



1 — вентилятор; 2 — рассеиватель звука, применяемый иногда, чтобы улучшить акустические характеристики испытательного помещения; 3 — помещение для испытаний по определению общей звуковой мощности; 4 — испытания на входе или выходе; 5 — испытательная камера или дополнительное помещение

Примечания

1 Минимальное расстояние от микрофона до вентилятора D_{\min} , м, рассчитывают по формуле

$$D_{\min} = 0,610 \cdot 10^{\left[(L_{wr} - L_{pq}) / 20 \right]}$$

где $(L_{wr} - L_{pq})$ — максимальное значение разности уровня звуковой мощности образцового источника шума и его уровня звукового давления для октавных полос со среднегеометрическими частотами от 125 до 500 Гц.

2 В заштрихованных зонах микрофоны не устанавливают.

Рисунок 4 — Ограничения размещения микрофонов в испытательном помещении (камере)

9 Наблюдения

9.1 Рабочая точка

Рабочую точку на аэродинамической характеристике вентилятора определяют одним из методов по ГОСТ 10921.

Управление режимом работы вентилятора осуществляют по ГОСТ 31353.1 (подраздел 9.5).

9.2 Регистрируемая информация

Регистрируемая информация приведена в ГОСТ 31353.1 (раздел 10).

10 Расчеты

10.1 Коррекция на фоновый шум

Измеренные уровни звукового давления при работе образцового источника шума или вентилятора включают в себя фоновый шум. Фоновый шум вычитают из измеренного уровня звукового давления. Коррекция на фоновый шум зависит от разности между измеренным уровнем и уровнем фонового шума. Если разность в одной или более полосах частот менее 6 дБ, то измерения по настоящему стандарту

недействительны. В этом случае необходимо уменьшить уровень звукового давления фонового шума или увеличить уровень звукового давления источника. Если это сделать невозможно, то коррекция на фоновый шум не может быть проведена и регистрируют суммарный уровень фонового шума и источника шума.

Уровни звукового давления с учетом коррекции на фоновый шум определяют логарифмическим вычитанием по формулам:

- уровень звукового давления вентилятора

$$L_{pc} = 10 \lg \left(10^{\frac{L_{pm}}{10}} - 10^{\frac{L_{pb}}{10}} \right); \quad (1)$$

- уровень звукового давления образцового источника шума

$$L_{pq} = 10 \lg \left(10^{\frac{L_{pam}}{10}} - 10^{\frac{L_{pb}}{10}} \right). \quad (2)$$

П р и м е ч а н и е — Если уровень фонового шума более чем на 15 дБ ниже измеренного уровня звукового давления, то коррекцию на фоновый шум не проводят.

10.2 Уровень звуковой мощности L_W

Уровень звуковой мощности L_W в каждой полосе частот рассчитывают по уровням звукового давления вентилятора и образцового источника шума по формулам, указанным в таблице 1 [см. также 6.1 и ГОСТ 31353.1 (таблица 2)].

Т а б л и ц а 1 — Формулы для расчета уровней звуковой мощности в зависимости положения основного источника звукового излучения и типа компоновки вентилятора

Основной источник звукового излучения	Тип компоновки	Формула для L_W
Вход вентилятора	A или B: свободный вход C или D: вход из всасывающего воздуховода* A или C: свободный выход	$L_W (A, in)$ или $L_W (B, in + cas) = L_{pc} + (L_{Wr} - L_{pq})$ $L_W (C, in)$ или $L_W (D, in + cas) = L_{pc} + (L_{Wr} - L_{pq}) + E_i$
Выход вентилятора	B или D: выход в нагнетательный воздуховод*	$L_W (A, out)$ или $L_W (B, out + cas) = L_{pc} + (L_{Wr} - L_{pq})$
Корпус вентилятора	D: вход из всасывающего воздуховода, выход в нагнетательный воздуховод	$L_W (B, out)$ или $L_W (D, out) = L_{pc} + (L_{Wr} - L_{pq}) + E_0$ $L_W (D, cas) = L_{pc} + (L_{Wr} - L_{pq})$
* Уровни звуковой мощности во входном или выходном воздуховоде в общем случае определяют методом измерительного воздуховода по ГОСТ 31352. Измерения реверберационным методом с учетом поправки на концевое отражение E_i или E_0 [см. ГОСТ 31353.1 (приложение С) и приложение С настоящего стандарта] имеют меньшую точность. Если значения получены этим способом, то это должно быть указано в протоколе испытаний. Коэффициент отражения звукового давления и требования к передающему элементу (акустическому рупору) определяют в соответствии с приложением D.		

Методика испытаний и приведенные расчеты основаны на следующих допущениях:

a) акустическая энергия на выходе (входе) воздуховода, который выходит в соседнее помещение, не влияет на уровни звукового давления испытуемого вентилятора. Допущение действительно, если обеспечено необходимое снижение звука (потери) при передаче его из соседнего помещения в испытательное помещение;

b) направленность излучения вентилятора компенсируется реверберацией в испытательном помещении, а микрофон расположен в таком месте, что он регистрирует общие средние уровни звукового давления;

c) потери при передаче звука через стенку воздуховода достаточно велики, чтобы можно было пренебречь влиянием передающегося через стенки звука на измеренные в помещении уровни звукового давления;

d) корпус вентилятора, опорные устройства или привод не имеют резонансов, которые давали бы значимые чистые тоны, влияющие на уровни звукового давления вентилятора.

Приложение А
(обязательное)

Проверка пригодности испытательного помещения для измерения широкополосного шума

А.1 Общие положения

Настоящее приложение устанавливает методику проверки испытательного помещения на пригодность к измерениям широкополосного шума в октавных и третьоктавных полосах частот. При проверке пригодности для измерений тонального шума *точными методами по ГОСТ 31274* руководствуются приложением В.

Проверку пригодности допускается проводить по ГОСТ 31276.

А.2 Аппаратура и оборудование

Аппаратура и траектория микрофона должны быть такими же, что применяются при испытаниях вентилятора. Аппаратура должна соответствовать *ГОСТ 31353.1* траектория микрофона — требованиям 8.4. Применяют образцовый источник шума с характеристиками по *ГОСТ 31353.1*.

А.3 Испытания

Измеряют уровни звукового давления при работе образцового источника шума в восьми или более его положениях в испытательном помещении при следующих условиях.

А.3.1 Расстояние от образцового источника шума, устанавливаемого на полу помещения, не должно быть менее 1 м от стен и D_{\min} от микрофона (см. рисунок 4). Расстояние между двумя любыми положениями образцового источника шума должно быть более 1 м. Источник должен размещаться на расстоянии не менее ± 300 мм от осевой линии помещения. Образцовый источник шума располагают в общем случае вблизи места, предназначенного для установки вентилятора.

А.3.2 При работе образцового источника шума в каждом его положении определяют средние уровни звукового давления в соответствии с разделом 10.

А.3.3 Перемещение микрофона, рассеиватель звука (если имеется), аппаратура и продолжительность измерений должны быть такими же, как при испытании вентилятора.

А.4 Методика расчета

Для каждой полосы частот, для измерений в которой должно быть проверено помещение, рассчитывают стандартное отклонение s , дБ, по формуле

$$s = \left\{ \frac{1}{N-1} \sum_{j=1}^N \left[(L_{pq})_j - \overline{L_{pq}} \right]^2 \right\}^{\frac{1}{2}}, \quad (\text{A.1})$$

где $(L_{pq})_j$ — уровень звукового давления, усредненный по всем положениям микрофона при работе образцового источника шума в положении j , дБ;

$\overline{L_{pq}}$ — среднее значение L_{pq} , усредненное по j положениям образцового источника, дБ;

N — число положений образцового источника шума (не менее восьми).

А.5 Классификация

Для каждой полосы частот испытательное помещение признается пригодным для измерений широкополосного шума, если стандартное отклонение не превышает значений, указанных в таблице А.1.

Т а б л и ц а А.1 — Максимальное допустимое стандартное отклонение s

Среднегеометрическая частота октавной полосы, Гц	Среднегеометрическая частота третьоктавной полосы, Гц	Максимально допустимое стандартное отклонение s , дБ
63	От 50 до 80 включ.	3,0
125	От 100 до 160 включ.	1,5
250 и 500	От 200 до 630 включ.	1,0
1000 и 2000	От 800 до 2500 включ.	0,5
4000 и 8000	От 3150 до 10000 включ.	1,0

Приложение В
(рекомендуемое)

**Проверка пригодности реверберационной камеры для измерения
тонального и узкополосного шума**

В.1 Общие положения

Проверку проводят только в третьоктавных полосах частот со среднегеометрическими частотами от 100 до 2500 Гц включительно (см. таблицу В.1). Проверка не требуется для полос со среднегеометрическими частотами свыше 2500 Гц. Результаты проверки действительны только по отношению к определенному месту в камере и позволяют определить, для измерений в каких третьоктавных полосах данное место пригодно.

В.2 Аппаратура и оборудование

Аппаратура должна соответствовать требованиям *ГОСТ 31353.1* со следующими дополнениями:

- в качестве испытательного источника шума применяют громкоговоритель(и) с плоской частотной характеристикой в диапазоне испытательных частот;
- перестраиваемый генератор частот должен иметь диапазон, покрывающий испытательные частоты, указанные в таблице В.1. Рекомендуется применять генератор с цифровой настройкой частоты;
- точность отсчета частоты должна быть $\pm 0,05$ Гц;
- усилитель мощности должен быть согласован с громкоговорителем (ями);
- вольтметр для измерения напряжения сигнала, подаваемого на громкоговоритель, должен иметь точность на всех испытательных частотах ± 1 %.

В.3 Испытания

Испытания проводят в два этапа. На первом проверяют пригодность громкоговорителя, на втором — испытательного помещения. На обоих этапах измерения проводят на каждой испытательной частоте, и применяют одни и те же аппаратуру и оборудование.

В.3.1 Испытания громкоговорителя

Громкоговоритель располагают на полу в заглушенной камере со звукоотражающим полом диффузором вверх. Микрофон ориентируют на центр громкоговорителя и устанавливают вдоль оси и на расстоянии от 10 до 20 мм от обреза громкоговорителя согласно *ГОСТ 31274*. Напряжение, подаваемое на громкоговоритель, должно обеспечить существенное превышение звука над фоновым шумом, но не приводить к искажению характеристик громкоговорителя. Измеряют уровни звукового давления на испытательных частотах в третьоктавных полосах (см. таблицу В.1). Громкоговоритель пригоден, если измеренные уровни звукового давления на соседних частотах отличаются друг от друга не более чем на 1 дБ. Испытания позволяют определять характеристики громкоговорителя в ближнем звуковом поле и проводить калибровку уровней звукового давления.

Т а б л и ц а В.1 — Испытательные частоты для проверки пригодности реверберационной камеры для измерений уровней звуковой мощности источников шума с существенными чистыми тонами (см. *ГОСТ 31274*)

Параметры	Среднегеометрические частоты третьоктавных полос, Гц														
	100	125	160	200	250	315	400	500	630	800	1000	1250	1600	2000	2500
Испытательные частоты	—	—	147	—	—	—	361	—	—	—	—	—	1470	—	—
	—	113	148	—	226	—	364	—	—	—	—	1130	1480	—	2260
	—	114	149	—	228	—	367	445	564	712	—	1140	1490	—	2280
	90	115	150	180	230	285	370	450	570	720	900	1150	1500	1800	2300
	91	116	151	182	232	288	373	455	576	728	910	1160	1510	1820	2320
	92	117	152	184	234	291	376	460	582	736	920	1170	1520	1840	2340
	93	118	153	186	236	294	379	465	588	744	930	1180	1530	1860	2360
	94	119	154	188	238	297	382	470	594	752	940	1190	1540	1880	2380
	95	120	155	190	240	300	385	475	600	760	950	1200	1550	1900	2400
	96	121	156	192	242	303	388	480	606	768	960	1210	1560	1920	2420
	97	122	157	194	244	306	391	485	612	776	970	1220	1570	1940	2440
	98	123	158	196	246	309	394	490	618	784	980	1230	1580	1960	2460
	99	124	159	198	248	312	397	495	624	792	990	1240	1590	1980	2480
	100	125	160	200	250	315	400	500	630	800	1000	1250	1600	2000	2500
	101	126	161	202	252	318	403	505	636	808	1010	1260	1610	2020	2520
102	127	162	204	254	321	406	510	642	816	1020	1270	1620	2040	2540	
103	128	163	206	256	324	409	515	648	824	1030	1280	1630	2060	2560	
104	129	164	208	258	327	412	520	654	832	1040	1290	1640	2080	2580	

Окончание таблицы В.1

Параметры	Среднегеометрические частоты третьоктавных полос, Гц														
	100	125	160	200	250	315	400	500	630	800	1000	1250	1600	2000	2500
Испытательные частоты	105	130	165	210	260	330	415	525	660	840	1050	1300	1650	2100	2600
	106	131	166	212	262	333	418	530	666	848	1060	1310	1660	2120	2620
	107	132	167	214	264	336	421	535	672	856	1070	1320	1670	2140	2640
	108	133	168	216	266	339	424	540	678	864	1080	1330	1680	2160	2660
	109	134	169	218	268	342	427	545	684	872	1090	1340	1690	2180	2680
	110	135	170	220	270	345	430	550	690	880	1100	1350	1700	2200	2700
	111	136	171	222	272	348	433	555	696	888	1110	1360	1710	2220	2720
	—	137	172	—	274	—	436	—	702	—	—	1370	1720	—	2740
	—	138	173	—	276	—	439	—	—	—	—	1380	1730	—	2760
Приращение, Гц	1	1	1	2	2	3	3	4	5	8	10	10	10	20	20
Допустимое отклонение приращения, Гц	± 0,3	± 0,3	± 0,3	± 0,5	± 0,5	± 1	± 1	± 1,5	± 2	± 3	± 3	± 5	± 5	± 5	± 5
Число испытательных частот n_s	22	26	27	22	26	22	27	23	24	23	22	26	27	22	26

В.3.2 Испытания камеры

Громкоговоритель устанавливают в камере в месте, где будет находиться испытуемый вентилятор или его часть, тыльной частью к ближайшей поверхности помещения. Подают на громкоговоритель то же напряжение, как при его испытаниях, и измеряют усредненные по пространству и времени уровни звукового давления L_{pS} на испытательных частотах третьоктавных полос.

В.4 Расчеты

Уровни звуковых давлений L_{pS} корректируют, исключая влияние ближнего звукового поля громкоговорителя путем вычитания уровней звукового давления громкоговорителя, определенных по В.3.1. Корректированное значение обозначают $(L_{pS})_k$. Стандартное отклонение s , дБ, рассчитывают для каждой третьоктавной полосы по формуле

$$s = \left\{ \frac{1}{n_s - 1} \sum_{k=1}^{n_s} \left[(L_{pS})_k - \overline{L_{pS}} \right]^2 \right\}^{\frac{1}{2}} \quad (\text{В.1})$$

где $(L_{pS})_k$ — корректированный уровень звукового давления (на данной испытательной частоте), дБ;

$\overline{L_{pS}}$ — среднеарифметическое значение, рассчитанное по значениям $(L_{pS})_k$ по всем n_s испытательным частотам, дБ;

n_s — число испытательных частот в заданной третьоктавной полосе.

В.5 Классификация

Место в реверберационной камере признается пригодным для измерений звука чистого тона в данной третьоктавной полосе, если стандартное отклонение s в этой полосе не превосходит значений, указанных в таблице В.2. Если третьоктавная полоса не соответствует классификации, то может потребоваться незначительно изменить местоположение микрофона, местоположение источника или звукопоглощение в камере.

Т а б л и ц а В.2 — Максимально допустимое стандартное отклонение s

Среднегеометрическая частота третьоктавной полосы, Гц	Максимально допустимое стандартное отклонение s , дБ
От 100 до 160 включ.	3,0
От 200 до 315 включ.	2,0
От 400 до 630 включ.	1,5
От 800 до 2500 включ.	1,0

Приложение С
(рекомендуемое)

Испытания вентилятора с воздуховодами

Уровни звуковой мощности вентилятора в соответствии с настоящим стандартом определяют в известной рабочей точке его аэродинамической характеристики. Длины измерительных воздуховодов должны соответствовать ГОСТ 10921. При проведении аэродинамических испытаний допускается некоторое изменение длин воздуховодов в большую или меньшую сторону. Необходимо обеспечить отсутствие резонансов для заданных длин воздуховодов вблизи характерных частот диапазона измерений, например, вблизи лопаточной частоты. Предпочтительно, чтобы со стороны вентилятора, где не выполняют измерения, воздуховод имел концевое поглощающее устройство. Компонетки вентилятора с присоединенными воздуховодами показаны на рисунке С.1.

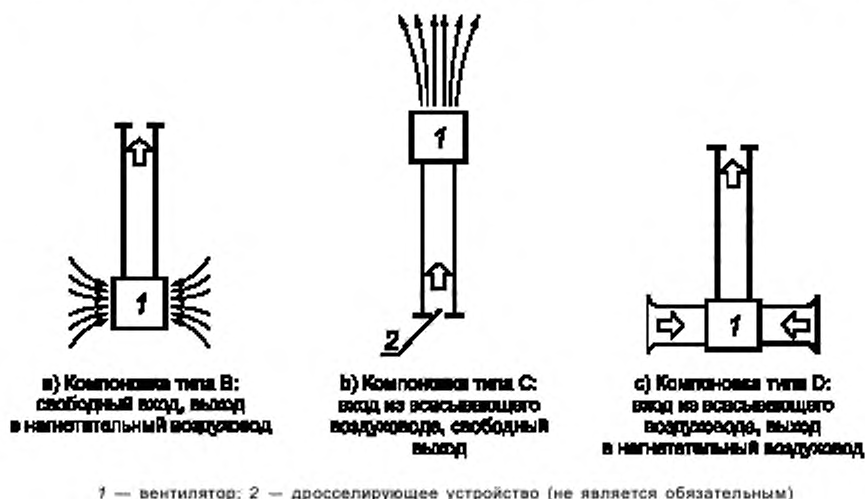


Рисунок С.1 — Компонетки вентилятора с воздуховодами

В настоящем приложении предполагается, что уровни звуковой мощности на входе и выходе вентилятора равны, хотя известно, что в общем случае это не так. Кроме того, в отличие от 10.2 учитываются поправки на концевые отражения в воздуховодах для каждого типа компонентки вентилятора. Однако с учетом вышеуказанного допущения и того, что поправки на концевое отражение могут быть определены лишь приближенно, расчетные формулы являются рекомендуемыми.

Для расчета уровней звуковой мощности на входе и выходе вентилятора в общем случае применяют формулы:

для компонентки типа В: свободный вход, выход в нагнетательный воздуховод

$$L_W (B, in + cas) = L_p + (L_{Wr} - L_{pq}) + \left\{ 3 - \left[10 \lg \left(1 + 10^{(E_0/10)} \right) \right] - E_0 \right\},$$

для компонентки типа С: вход из всасывающего воздуховода, свободный выход

$$L_W (C, out + cas) = L_p + (L_{Wr} - L_{pq}) + \left\{ 3 - \left[10 \lg \left(1 + 10^{(E_i/10)} \right) \right] + E_i \right\},$$

для компонентки типа D: вход из всасывающего воздуховода, выход в нагнетательный воздуховод

$$L_W (D, cas) = L_p + (L_{Wr} - L_{pq}) + E_i + E_0 + \left\{ 3 - \left[10 \lg \left(10^{(E_0/10)} - 10^{(E_i/10)} \right) \right] \right\}.$$

Поправки на концевые отражения во входном и выходном воздуховодах определяют в соответствии с ГОСТ 31353.1 (приложение С).

Методика испытаний и приведенные формулы основаны на следующих допущениях:

- a) направленность излучения вентилятора компенсируется реверберацией в испытательном помещении, а микрофон расположен в таком месте, что он регистрирует общие средние уровни звукового давления;
- b) потери при передаче звука через стенку воздуховода велики настолько, что можно пренебречь влиянием передающегося через стенки звука на измеренные в помещении уровни звукового давления;
- c) отсутствуют резонансы корпуса вентилятора, опорных конструкций или привода, которые давали бы существенные чистые тоны, влияющие на уровни звукового давления вентилятора;
- d) наличие константы 3 в формулах является следствием предположения о равном распределении звуковой мощности между входом и выходом.

Приложение D
(обязательное)

Акустический рупор

D.1 Конструкция акустического рупора (передающего элемента)

D.1.1 При измерениях при отсутствии потока используют акустический рупор любой формы или имеющий любое звукопоглощение, при которых обеспечивается значение коэффициента отражения звукового давления, не превышающее максимально допустимого [см. ГОСТ 31353.1 (таблица 4)].

D.1.2 При измерениях шума потока (регенерированного звука) важно, чтобы акустический рупор передавал как можно большую часть звуковой мощности в реверберационное помещение. Поэтому он должен иметь малый коэффициент отражения звукового давления и близкие к нулю диссипативные потери [см. ГОСТ 28100 (пункт 5.2.4.2)].

D.1.3 Акустический рупор не должен возбуждать шум потока (или регенерированный звук), который оказывал бы влияние на результаты измерений в реверберационном помещении.

D.1.4 Стенки акустического рупора должны иметь высокие потери при прохождении, чтобы исключить утечку звуковой энергии через них.

D.1.5 Для измерений шума потока пригоден жесткий рупор с углом раскрытия не более 15° и акустически жесткими стенками (рисунок D.1).

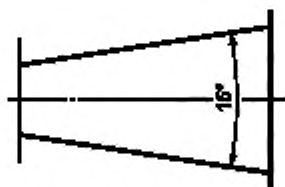


Рисунок D.1 — Схема акустического рупора

D.2 Определение коэффициента передачи акустического рупора

D.2.1 Коэффициент отражения по звуковому давлению акустического рупора определяют по формуле

$$r_a = \frac{10^{\Delta L/20} - 1}{10^{\Delta L/20} + 1} \quad (D.1)$$

Коэффициент передачи τ рассчитывают по разности ΔL между максимальным и минимальным уровнями звукового давления стоячей волны в воздуховоде по формуле

$$\tau = 1 - r_a^2 = \frac{4 \cdot 10^{\Delta L/20}}{(10^{\Delta L/20} + 1)^2} \quad (D.2)$$

D.2.2 Рекомендуется измерять коэффициент передачи на чистом тоне в третьоктавных полосах от 50 Гц вплоть до частоты f_0 возникновения первой поперечной моды в воздуховоде (*критической частоты*), определяемой по формулам:

для круглых воздуховодов

$$f_0 = 0,586 c / d;$$

для прямоугольных воздуховодов

$$f_0 = 0,5 c / l.$$

где c — скорость звука, м/с;

d — диаметр горловины акустического рупора с круглым поперечным сечением, м;

l — длина наибольшей стороны прямоугольного поперечного сечения по горловине акустического рупора, м.

Приложение Е
(справочное)

**Перечень технических отклонений настоящего стандарта от примененного
в нем международного стандарта ИСО 13347-2:2004**

Таблица Е.1

Раздел, подраздел, пункт, таблица, приложение	Модификация
Введение	Исключено.
Раздел 1	<p>Исключены положения, не относящиеся к области применения. Раздел в ИСО 13347—2 имеет следующую редакцию:</p> <p>«1 Область применения</p> <p>Настоящая часть ИСО 13347 дает детальное описание методов определения уровней звуковой мощности вентилятора в реверберационном помещении. Она применяется в стандартных лабораторных условиях и очевидно, что испытания на месте установки приводят к возрастанию неопределенности. Методика испытаний не обязательно соответствует условиям испытаний на месте установки. Акустические эффекты являются сейчас объектом значительных исследований.</p> <p>ИСО 5136, который рассматривает метод испытаний в воздуховоде, и ИСО 10302 для малых вентиляторов применяют совместно с настоящей частью ИСО 13347»</p>
2 Нормативные ссылки	<p>Ссылка на ИСО 5801:1997 «Промышленные вентиляторы. Испытания для определения характеристик с использованием стандартных воздухопроводов» заменена ссылкой на ГОСТ 10921—90¹⁾ «Вентиляторы радиальные и осевые. Методы аэродинамических испытаний».</p> <p>Ссылка на ИСО 3741:1999 «Акустика. Определение уровней звуковой мощности источников шума по звуковому давлению. Точные методы для реверберационных камер» заменена ссылкой на ГОСТ 31274—2004²⁾ «Шум машин. Определение уровней звуковой мощности источников шума по звуковому давлению. Точные методы для реверберационных камер».</p> <p>Ссылки на ИСО 3743—1:1994 «Акустика. Определение уровней звуковой мощности источников шума по звуковому давлению. Технические методы для малых переносных источников шума в реверберационных полях. Часть 1. Метод сравнения в помещениях с жесткими стенами» и ИСО 3743—2:1994 «Акустика. Определение уровней звуковой мощности источников шума по звуковому давлению. Технические методы для малых переносных источников шума в реверберационных полях. Часть 2. Методы для специальных реверберационных камер» заменена ссылкой на ГОСТ 31276—2002²⁾ «Шум машин. Определение уровней звуковой мощности источников шума по звуковому давлению. Технические методы для малых переносных источников шума в реверберационных полях в помещениях с жесткими стенами и в специальных реверберационных камерах».</p> <p>Ссылка на ИСО 13347—1:2004 «Промышленные вентиляторы. Определение уровней звуковой мощности в стандартных лабораторных условиях. Часть 1. Общий обзор» заменена ссылкой на ГОСТ 31353.1—2007²⁾ «Шум машин. Вентиляторы промышленные. Определение уровней звуковой мощности в лабораторных условиях. Часть 1. Общая характеристика методов».</p> <p>Ссылка на ИСО 13347—3:2004 «Промышленные вентиляторы. Определение уровней звуковой мощности в стандартных лабораторных условиях. Часть 3. Метод охватывающей поверхности» заменена ссылкой на ГОСТ 31353.3—2007²⁾ «Шум машин. Вентиляторы промышленные. Определение уровней звуковой мощности в лабораторных условиях. Часть 3. Метод охватывающей поверхности».</p> <p>Ссылка на ИСО 13347—4:2004 «Промышленные вентиляторы. Определение уровней звуковой мощности вентилятора в стандартных лабораторных условиях. Часть 4. Метод звуковой интенсивности» заменена ссылкой на ГОСТ 31353.4—2007²⁾ «Шум машин. Вентиляторы промышленные. Определение уровней звуковой мощности в лабораторных условиях. Часть 4. Метод звуковой интенсивности».</p>

Продолжение таблицы Е.1

Раздел, подраздел, пункт, таблица, приложение	Модификация
	<p>Ссылка на ИСО 5136:2003 «Акустика. Определение звуковой мощности, излучаемой в воздуховод вентиляторами и другими воздухоперемещающими устройствами. Метод испытательной трубы» заменена ссылкой на ГОСТ 31352—2007²⁾ «Шум машин. Определение уровня звуковой мощности, излучаемой в воздуховод вентиляторами и другими устройствами перемещения воздуха, методом измерительного воздуховода».</p> <p>Ссылка на ИСО 7235:2003 «Акустика. Лабораторные измерения для глушителей, установленных в воздуховодах, и оконечных воздухораспределительных устройств. Вносимые потери, шум потока и падение полного давления» заменена ссылкой на ГОСТ 28100—2007²⁾ «Акустика. Измерения лабораторные для заглушающих устройств, устанавливаемых в воздуховодах, и воздухораспределительного оборудования. Вносимые потери, потоковый шум и падение полного давления».</p> <p>Ссылки на ИСО 10302, ИСО 13349, ИСО 13350, как не имеющие отечественных аналогов, исключены без замены.</p> <p>Ссылка на ИСО 3740, использованная в пункте 4.1.3 оригинала, заменена ссылкой на ГОСТ 31353.1—2007.</p> <p>Раздел дополнен ссылками на ГОСТ 31353.3—2007 и ГОСТ 31353.4—2007</p>
Раздел 3	<p>Исключена ссылка в первом абзаце на ИСО 13349, во втором абзаце нормативная ссылка на ИСО 10302 заменена библиографической ссылкой на этот стандарт.</p> <p>Исключен абзац, имеющий редакцию: «Размеры вентилятора ограничиваются только возможностями испытательной установки. Размеры вентилятора и его аэродинамические характеристики могут определять необходимые размеры испытательного помещения».</p> <p>Абзац исключен как избыточный, поскольку в разделе 4 приведены ограничения по размерам вентилятора</p>
Раздел 4	<p>Исключены:</p> <ul style="list-style-type: none"> - ссылка на ИСО 13350 и информация о типах компоновки вентилятора, поскольку она дублирует ГОСТ 31353.1—2007, который применяют совместно с настоящим стандартом; - фраза «Объем вентилятора должен быть менее 2 % объема испытательного помещения» в связи с тем, что ограничения на размеры испытуемого объекта и размеры испытательного помещения противоречат ГОСТ 31274 и ГОСТ 31276
4.1.3	<p>Изменены заголовок и текст, имеющие в ИСО 13347-2 редакцию: « 4.1.3 Неопределенность Согласно техническому методу, как указано в ИСО 3740».</p> <p>Редакция изменена, так как необходимая информация приведена в ГОСТ 31353.1—2007, совместно с которым применяют настоящий стандарт, в связи с чем ссылка на ИСО 3740 является излишней</p>
4.1.4	<p>Указано, что измерения выполняют в октавных, а не в третьоктавных полосах частот, как ошибочно указано в оригинале. Оригинал противоречит ИСО 13347-1 (раздел 5, примечание 3) и своему разделу 6, где указано, что в основу положен ИСО 3743, в котором измерения выполняют только в октавных полосах частот</p>
8.1	<p>Исключена первая фраза: «Разрешается большое число испытательных установок».</p> <p>Изменена редакция второй фразы, имеющей в ИСО 13348-2 редакцию: «Они обусловлены направлением потока и конфигурацией объекта испытаний»</p>
8.6	<p>Последний абзац оформлен в виде примечания, так как не содержит требований к длине воздуховодов, а дает пояснения о возможности применения альтернативных методов</p>
8.7	<p>В примечании 2 исправлена ошибка оригинала: вместо 400 Гц указана частота 500 Гц.</p>
Таблица А.1	<p>Исправлена ошибка оригинала в третьей строке второго столбца: вместо частоты 2500 Гц указана частота 630 Гц</p>

Окончание таблицы Е.1

Раздел, подраздел, пункт, таблица, приложение	Модификация
А.4	В формуле обозначение n_{Σ} заменено на n , чтобы исключить использование одинаковых обозначений в А.4 и В.4 для разных величин
В.2	Перечисление 5) приведено в соответствии с ГОСТ 31274: точность вольтметра указана по 1 % вместо 0,05 % в ИСО 13347-2.
Таблица В.1	Заменена на соответствующую таблицу из ГОСТ 31274. Таблица оригинала заимствована из отмененного ИСО 3742 и содержит ошибки в значениях испытательных частот
Приложение С	Исключен абзац перед рисунком С.1, имеющий редакцию: «Хотя очевидно, что уровни звуковой мощности на входе и выходе вентилятора в общем случае не равны, необходимо сделать некоторые предположения (допущения) о соотношении этих уровней, чтобы применить поправку на концевое отражение». Абзац исключен в связи с тем, что не требует от пользователя стандарта никаких действий при применении приведенных в приложении формул
Библиография	Исключены источники, на которые нет ссылок в ИСО 13347-2 (15 источников). Введена ссылка ИСО 10302
¹⁾ Степень соответствия — NEQ. ²⁾ Степень соответствия — MOD.	

Библиография

[1] ИСО 10302:1996
(ISO 10302:1996)

Акустика. Метод измерения шума малых воздухоперемещающих устройств
(Acoustics — Method for measurement of airborne noise emitted by small air-moving devices)

Ключевые слова: шум машин, промышленные вентиляторы, тип компоновки вентилятора, уровень звуковой мощности, реверберационный метод, рабочая точка, частота вращения, концевое отражение, поправка на концевое отражение, концевое поглощающее устройство, акустический рупор, неопределенность измерений, образцовый источник шума, калибровка образцового источника шума

Редактор *Р. Г. Говердовская*
Технический редактор *Н. С. Гришанова*
Корректор *Н. И. Гаерищук*
Компьютерная верстка *А. П. Финогеновой*

Сдано в набор 04.06.2008. Подписано в печать 05.11.2008. Формат 60×84^{1/8}. Бумага офсетная. Гарнитура Ариал.
Печать офсетная. Усл. печ. л. 2,79. Уч.-изд. л. 2,20. Тираж 218 экз. Зак. 1341.

ФГУП «СТАНДАРТИНФОРМ», 123995 Москва, Гранатный пер., 4.
www.gostinfo.ru info@gostinfo.ru

Набрано и отпечатано в Калужской типографии стандартов, 248021 Калуга, ул. Московская, 256.