
МЕЖГОСУДАРСТВЕННЫЙ СОВЕТ ПО СТАНДАРТИЗАЦИИ, МЕТРОЛОГИИ И СЕРТИФИКАЦИИ
(МГС)

INTERSTATE COUNCIL FOR STANDARDIZATION, METROLOGY AND CERTIFICATION
(ISC)

МЕЖГОСУДАРСТВЕННЫЙ
СТАНДАРТ

ГОСТ
31249—
2004
(ИСО 14257:2001)

Акустика

**ПОСТРОЕНИЕ И ПАРАМЕТРИЧЕСКОЕ
ОПИСАНИЕ ЛИНИЙ ПРОСТРАНСТВЕННОГО
РАСПРЕДЕЛЕНИЯ ЗВУКА В РАБОЧИХ
ПОМЕЩЕНИЯХ ДЛЯ ОЦЕНКИ
ИХ АКУСТИЧЕСКИХ ХАРАКТЕРИСТИК**

ISO 14257:2001

Acoustics — Measurement and parametric description of spatial sound distribution
curves in workrooms for evaluation of their acoustical performance
(MOD)

Издание официальное

Б3 12—2003/224



Москва
Стандартинформ
2005

Предисловие

Цели, основные принципы и основной порядок проведения работ по межгосударственной стандартизации установлены ГОСТ 1.0—92 «Межгосударственная система стандартизации. Основные положения» и ГОСТ 1.2—97 «Межгосударственная система стандартизации. Стандарты межгосударственные, правила и рекомендации по межгосударственной стандартизации. Порядок разработки, принятия, применения, обновления и отмены»

Сведения о стандарте

1 ПОДГОТОВЛЕН Открытым акционерным обществом «Научно-исследовательский центр контроля и диагностики технических систем» на основе собственного аутентичного перевода стандарта, указанного в пункте 4

2 ВНЕСЕН Госстандартом России

3 ПРИНЯТ Межгосударственным советом по стандартизации, метрологии и сертификации (протокол № 26 от 8 декабря 2004 г.)

За принятие проголосовали:

Краткое наименование страны по МК (ИСО 3166) 004—97	Код страны по МК (ИСО 3166) 004—97	Сокращенное наименование национального органа по стандартизации
Азербайджан	AZ	Азстандарт
Армения	AM	Армстандарт
Беларусь	BY	Госстандарт Республики Беларусь
Казахстан	KZ	Госстандарт Республики Казахстан
Кыргызстан	KG	Кыргызстандарт
Молдова	MD	Молдова-Стандарт
Российская Федерация	RU	Госстандарт России
Таджикистан	TJ	Таджикстандарт
Узбекистан	UZ	Узстандарт
Украина	UA	Госпотребстандарт Украины

4 УТВЕРЖДЕН И ВВЕДЕН В ДЕЙСТВИЕ Приказом Федерального агентства по техническому регулированию и метрологии от 31 мая 2005 г. № 144-ст

5 Настоящий стандарт является модифицированным по отношению к международному стандарту ИСО 14257:2001 «Акустика. Построение и параметрическое описание линий пространственного распределения звука в рабочих помещениях для оценки их акустических характеристик» (ISO 14257:2001 «Acoustics — Measurement and parametric description of spatial sound distribution curves in workrooms for evaluation of their acoustical performance»). Отличия настоящего стандарта от примененного в нем международного стандарта ИСО 14257:2001 указаны во введении и по тексту выделены курсивом

6 ВВЕДЕН ВПЕРВЫЕ

Информация о введении в действие (прекращении действия) настоящего стандарта публикуется в указателе «Национальные стандарты»

Информация об изменениях к настоящему стандарту публикуется в указателе (каталоге) «Национальные стандарты», а текст изменений — в информационных указателях «Национальные стандарты». В случае пересмотра или отмены настоящего стандарта соответствующая информация будет опубликована в информационном указателе «Национальные стандарты»

© Стандартиформ, 2005

В Российской Федерации настоящий стандарт не может быть полностью или частично воспроизведен, тиражирован и распространен в качестве официального издания без разрешения Федерального агентства по техническому регулированию и метрологии

Содержание

1 Область применения	1
2 Нормативные ссылки	1
3 Термины, определения и обозначения	2
4 Распределение звука в помещении	2
4.1 Общие положения	2
4.2 Линии пространственного распределения звука	2
5 Определение линии пространственного распределения звука	4
5.1 Требования к источнику шума	4
5.2 Измерительная аппаратура	5
5.3 Измерительная траектория и точки измерений	5
5.4 Измерения	7
5.5 Представление данных измерений	7
6 Параметрическое описание линии пространственного распределения звука для оценки акустических характеристик рабочих помещений	7
6.1 Общие положения	7
6.2 Диапазоны расстояний	7
6.3 Определение пространственного снижения уровня звукового давления при удвоении расстояния DL_2	8
6.4 Определение эксцесса уровня звукового давления DL_1	8
6.5 Оценка данных измерений	9
7 Протокол измерений	10
Приложение А (обязательное) Требования к источнику шума	11
Приложение В (обязательное) Коррекция линии пространственного распределения звука с учетом отражения от пола и направленности излучения источника шума	12
Приложение С (рекомендуемое) Пример применения стандарта	13
Библиография	19

Введение

В соответствии с [1] пространственное распределение звука в рабочем помещении описывают линией, характеризующей спад уровня звукового давления, создаваемого точечным ненаправленным источником постоянного шума с известным уровнем звуковой мощности, с увеличением расстояния от источника. Настоящий стандарт устанавливает метод построения линии пространственного распределения звука, определения пространственного снижения уровня звукового давления при удвоении расстояния от источника шума и эксцесса уровня звукового давления в исследуемом помещении.

Данные, получаемые по настоящему стандарту, используют для:

- акустической характеристики помещения с точки зрения управления шумом в нем;
- определения подходящих мест установки машин и расположения рабочих мест в помещении;
- оценки необходимости увеличить звукопоглощение в помещении;
- качественной оценки возможных характеристик акустических экранов, предполагаемых к установке в помещении;
- расчета ожидаемых уровней излучения, когда машины с известным излучением работают в заданных местах в помещении.

Настоящий стандарт имеет следующие отличия от примененного в нем международного стандарта ИСО 14257:2001. Исключены нормативные ссылки на международные стандарты, для которых не имеется соответствующих межгосударственных стандартов. Вместо исключенных нормативных ссылок в тексте стандарта (в пункте 5.1.4 и в приложении В) приведены соответствующие требования. Из раздела 3 исключены термины «уровень звукового давления» и «уровень звуковой мощности». В наименовании рисунка 2 фраза в скобках «(регрессионная линия спада DL_2)» заменена фразой «(регрессионная линия пространственного распределения звука)». На рисунке С.2 ось ординат обозначена « $L_p - L_w$ » вместо « L_p ». Библиография дана в порядке следования в стандарте и дополнена ИСО 6926 и МЭК 60804.

Акустика

**ПОСТРОЕНИЕ И ПАРАМЕТРИЧЕСКОЕ ОПИСАНИЕ
ЛИНИЙ ПРОСТРАНСТВЕННОГО РАСПРЕДЕЛЕНИЯ ЗВУКА В РАБОЧИХ ПОМЕЩЕНИЯХ
ДЛЯ ОЦЕНКИ ИХ АКУСТИЧЕСКИХ ХАРАКТЕРИСТИК**

Acoustics. Measurement and parametric description of spatial sound distribution curves in workrooms for evaluation of their acoustical performance

Дата введения—2005—10—01

1 Область применения

Настоящий стандарт устанавливает метод построения линий пространственного распределения звука в рабочем помещении и определения двух акустических характеристик рабочего помещения, используемых для управления шумом в нем: эксцесса уровня звукового давления и снижения уровня звукового давления при удвоении расстояния.

Настоящий стандарт не применяют для оценки акустических качеств помещения с точки зрения речевого общения или других физиологических факторов.

В соответствии с настоящим стандартом оценивают акустические характеристики рабочих помещений любых форм и размеров, где возможно разместить достаточное число точек измерений для регрессионного расчета линий пространственного распределения звука.

2 Нормативные ссылки

В настоящем стандарте использованы нормативные ссылки на следующие межгосударственные стандарты:

ГОСТ 17168—82 Фильтры электронные октавные и третьоктавные. Общие технические требования и методы испытаний (МЭК 61620: 1995 «Электроакустика. Фильтры с полосой пропускания в октаву и долю октавы», NEQ)

ГОСТ 17187—81 Шумомеры. Общие технические требования и методы испытаний (МЭК 60651:2000 «Шумомеры», NEQ)

ГОСТ 31274—2004 (ИСО 3741:1999) Шум машин. Определение уровней звуковой мощности по звуковому давлению. Точные методы для реверберационных камер (ИСО 3741:1999 «Акустика. Определение уровней звуковой мощности источников шума по звуковому давлению. Точные методы для реверберационных камер», MOD)

ГОСТ 31273—2003 (ИСО 3745:2003) Шум машин. Определение уровней звуковой мощности по звуковому давлению. Точные методы для заглушенных камер (ИСО 3745:2003 «Акустика. Определение уровней звуковой мощности источников шума по звуковому давлению. Точные методы для заглушенных камер со звукопоглощающим и звукоотражающим полом», MOD)

П р и м е ч а н и е — При пользовании настоящим стандартом целесообразно проверить действие ссылочных стандартов по указателю «Национальные стандарты», составленному по состоянию на 1 января текущего года, и по соответствующим информационным указателям, опубликованным в текущем году. Если ссылочный стандарт заменен (изменен), то при пользовании настоящим стандартом следует руководствоваться замененным (измененным) стандартом. Если ссылочный стандарт отменен без замены, то положение, в котором дана ссылка на него, применяют в части, не затрагивающей эту ссылку.

3 Термины, определения и обозначения

В настоящем стандарте применены следующие термины с соответствующими определениями и обозначениями:

3.1 линия пространственного распределения звука (spatial sound distribution curve): Линия, показывающая, как снижается уровень звукового давления, создаваемого образцовым источником шума, при увеличении расстояния от него.

Примечания

1 Форма линии зависит от частоты звука. Линия характеризует акустические свойства помещения. В некоторых случаях необходимы несколько линий пространственного распределения звука, чтобы более полно охарактеризовать помещение.

По этой линии для заданной зоны расстояний от источника шума определяют:

- пространственное снижение уровня звукового давления при удвоении расстояния DL_2 ;
- эксцесс уровня звукового давления DL_1 .

Обычно рассматривают три диапазона расстояний: ближний, средний и дальний. Значения DL_2 и DL_1 достаточны для оценки акустического качества помещения.

2 Определение термина согласовано с определением одноименного термина 3.4.11 в [1].

3.2 значение распределенного звука (sound distribution value) $D_j(r)$, дБ: Разность между уровнем звукового давления в точке измерений и уровнем звуковой мощности образцового источника шума при измерениях в заданной октавной полосе частот, рассчитываемая по формуле

$$D_j(r) = L_{pj}(r) - L_{wj}, \quad (1)$$

где $L_{pj}(r)$ — уровень звукового давления в точке измерений на расстоянии r , м, от образцового источника шума, дБ;

L_{wj} — уровень звуковой мощности образцового источника шума, дБ;

j — номер октавной полосы частот.

Примечание — Значение распределенного звука для заданного спектра звуковой мощности может быть рассчитано по формуле (3).

3.3 пространственное снижение уровня звукового давления при удвоении расстояния (rate of spatial decay of sound pressure levels per distance doubling) DL_2 , дБ: Спад линии пространственного распределения звука при удвоении расстояния от источника шума для данного диапазона расстояний.

3.4 эксцесс уровня звукового давления (excess of sound pressure level) DL_1 , дБ: Усредненная разность в данном диапазоне расстояний между линией пространственного распределения звука в помещении и линией пространственного распределения звука в свободном звуковом поле.

Примечание — Линия пространственного распределения звука в свободном звуковом поле спадает на 6 дБ при удвоении расстояния.

4 Распределение звука в помещении

4.1 Общие положения

Основные сведения о распространении звука в помещении и о линиях пространственного распределения звука представлены в [1]—[8].

4.2 Линии пространственного распределения звука

4.2.1 Эталонная линия пространственного распределения звука

Линию пространственного распределения звука в свободном звуковом поле без каких-либо звукоотражающих поверхностей или звукорассеивающих объектов называют эталонной. В каждой точке измерений значение распределенного звука для эталонной линии $D_{ref}(r)$, дБ, рассчитывают по формуле

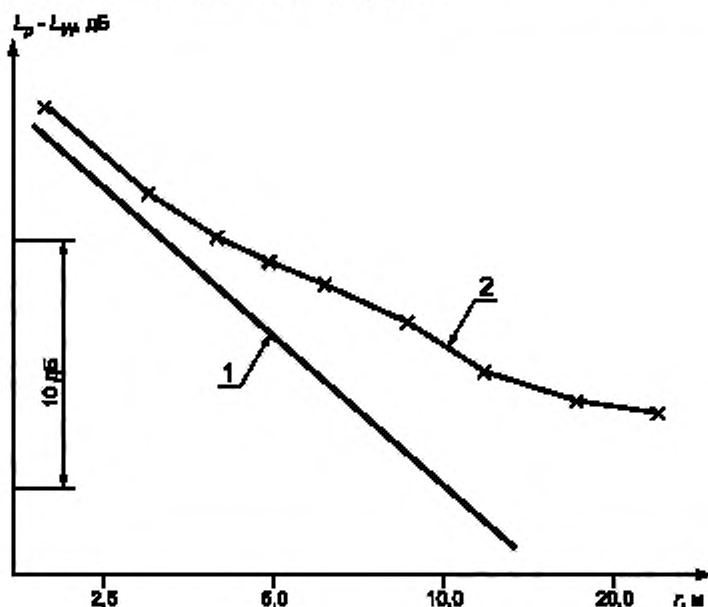
$$D_{ref}(r) = 10 \lg \left(\frac{r_0^2}{4\pi r^2} \right) = \left(20 \lg \frac{r_0}{r} - 11 \right), \quad (2)$$

где r — расстояние от источника шума до точки измерений, м;

r_0 — опорное расстояние ($r_0 = 1$ м).

Опыт показывает, что в больших помещениях или в помещениях с высоким звукопоглощением ограждающих поверхностей на линию пространственного распределения звука оказывают влияние отражение звука от пола и направленность излучения источника шума. Влияние этих факторов может быть учтено введением коррекции согласно приложению В.

Рекомендуется на графиках линий пространственного распределения звука приводить эталонную линию пространственного распределения звука (рисунок 1).



1 — линия пространственного распределения звука в свободном звуковом поле (эталонная линия); 2 — реальная линия пространственного распределения звука; x — результат измерения; r — расстояние от источника шума до микрофона (логарифмическая шкала)

Рисунок 1 — Пример представления линии пространственного распределения звука

4.2.2 Линии пространственного распределения звука в полосах частот и для данного частотного спектра

В настоящем стандарте линии пространственного распределения звука строят по результатам измерений в октавных полосах частот.

П р и м е ч а н и е — При измерениях в узких полосах частот (например, в третьоктавных) может проявляться интерференционный эффект. Это может *исказить* линии пространственного распределения, что требует большого опыта для правильной интерпретации результатов измерений. Поэтому такие измерения не рекомендуются.

Линию пространственного распределения звука в октавной полосе частот вдоль заданной траектории рассчитывают по формуле (1).

Линия пространственного распределения звука для данной октавной полосы частот j представляет собой график значений распределенного звука $D_j(r)$ с логарифмической шкалой для r (рисунок 1).

На практике часто представляет интерес линия пространственного распределения звука для заданного спектра звуковой мощности, например спектра определенной машины. Эту линию определяют по данным измерений в октавных полосах частот, рассчитывая значение распределенного звука $D_S(r)$, дБ, по значениям распределенного звука в октавных полосах частот на расстоянии r от источника шума по формуле

$$D_S(r) = 10 \lg \frac{\sum_j 10^{(D_j(r) + L_{Wmax,j})/10}}{\sum_j L_{Wmax,j}/10}, \quad (3)$$

где $D_j(r)$ — значение распределенного звука в октавной полосе частот j на расстоянии r , дБ;

$L_{Wmax,j}$ — уровень звуковой мощности машины в октавной полосе j , дБ.

4.2.3 Нормализованная по частоте линия пространственного распределения звука

Если частотный спектр звуковой мощности машин, которые установлены или будут установлены в помещении, неизвестен, то часто бывает достаточно определить линию пространственного распреде-

ления звука при испытаниях с источником шума, имеющим нормализованный спектр (эталонный спектр). В качестве нормализованного спектра в настоящем стандарте используют скорректированный по А розовый шум. Значения распределенного звука для нормализованной по частоте линии пространственного распределения звука D_{Norm} , дБА, рассчитывают по значениям распределенного звука в октавных полосах частот D_j , дБ, по формуле

$$D_{\text{Norm}} = 10 \lg \left(\sum_j 10^{(D_j + P_j)/10} \right) - 6,2, \quad (4)$$

где j — номер октавной полосы частот;

P_j — относительная частотная характеристика А шумомера. Значения P_j — по таблице 1.

Т а б л и ц а 1 — Относительная частотная характеристика А шумомера

Среднегеометрическая частота октавной полосы частот, Гц	Номер октавной полосы частот j	P_j , дБ
125	1	—16,1
250	2	—8,6
500	3	—3,2
1000	4	0
2000	5	1,2
4000	6	1

Примечание — В качестве нормализованного спектра принят скорректированный по А розовый шум. Разнообразие встречающихся на практике спектров реальных машин велико. Использование в качестве нормализованного спектра некоторого усредненного спектра, равно как и розового шума, не обеспечивает того, что нормализованная по частоте линия пространственного распределения звука удовлетворяет всем реальным случаям.

В особых случаях, например при оптимизации звукопоглощения в помещении, может быть использован заданный спектр.

5 Определение линии пространственного распределения звука

5.1 Требования к источнику шума

5.1.1 Характеристики источника шума

Ряд требований к характеристикам образцового источника шума, указанных в [9], необязательны для испытательного источника шума, применяемого в настоящем стандарте. Однако некоторые характеристики образцового источника шума необходимы для испытательного источника, чтобы обеспечить измерения по настоящему стандарту. Требования к испытательному источнику шума установлены в приложении А.

5.1.2 Калибровка и контроль звуковой мощности источника шума

Источник шума должен быть калиброван в октавных и третьоктавных полосах частот. *Рекомендуется проводить калибровку по методу, указанному в [9].* В таблице 2 указаны акустические условия при определении уровня звуковой мощности и направленности излучения при калибровке и контроле (верификации) источника шума, зависящих от его положения. Метод определения направленности излучения источника шума установлен в приложении А. Контроль должен быть проведен в октавных полосах частот. Межконтрольный интервал зависит от опыта применения источника.

Т а б л и ц а 2 — Условия для определения уровня звуковой мощности и направленности излучения источника шума при калибровке и контроле (верификации)

Высота акустического центра источника шума над полом, м	Условия определения уровня звуковой мощности	Условия определения направленности излучения
0,5 или менее	Реверберационная камера по ГОСТ 31274 или заглушенная камера со звукоотражающим полом по ГОСТ 31273	Заглушенная камера со звукоотражающим полом по ГОСТ 31273

Окончание таблицы 2

Высота акустического центра источника шума над полом, м	Условия определения уровня звуковой мощности	Условия определения направленности излучения
Более 0,5	Реверберационная камера по ГОСТ 31274 или заглушенная камера со звукопоглощающим полом по ГОСТ 31273	Заглушенная камера со звукопоглощающим полом по ГОСТ 31273

Если источник шума применяют довольно часто, то рекомендуется контролировать его уровень звуковой мощности каждые три месяца или чаще до тех пор, пока не будет получено по меньшей мере шесть положительных результатов контроля, свидетельствующих о стабильности характеристик источника шума. В дальнейшем межконтрольный интервал может быть увеличен.

П р и м е ч а н и е — При определении линии пространственного распределения звука может не требоваться знание уровня звуковой мощности источника шума, например, когда акустические характеристики рабочего помещения (раздел 6) оценивают только по пространственному снижению уровня звукового давления при удвоении расстояния (3.3).

5.1.3 Положение источника шума

При определении линии пространственного распределения звука акустический центр источника шума должен быть расположен:

- возможно ближе к полу или
- на высоте более 0,5 м над полом.

Источник шума считают близким к полу, если его акустический центр находится на высоте не более 0,5 м.

Акустический центр источника шума должен быть расположен на расстоянии не менее 3 м от любой из стен и любого звукоотражающего объекта. Если это требование не может быть соблюдено из-за ограниченных размеров помещения, то расстояния должны быть измерены и указаны в протоколе измерений.

5.1.4 Звуковая мощность источника шума

Звуковая мощность источника шума должна быть такой, чтобы на всех расстояниях и во всех октавных полосах частот уровень звукового давления при работе источника шума по меньшей мере на 10 дБ превосходил уровень фонового шума. Если в данной точке измерений и в данной октавной полосе частот уровень звукового давления при работе источника шума превосходит уровень фонового шума менее чем на 10 дБ и более чем на 6 дБ, то коррекцию на фоновый шум K , дБ, определяют по формуле

$$K = -10 \lg(1 - 10^{-0,1 \Delta L}),$$

где ΔL — разность между уровнем звукового давления при работающем источнике шума и уровнем звукового давления фонового шума (при выключенном источнике шума) в данной точке измерений, дБ.

5.2 Измерительная аппаратура

Уровни звукового давления должны быть измерены шумомером класса 1 по ГОСТ 17187 или интегрирующим усредняющим шумомером класса 1 по [10]. Микрофон должен быть ненаправленным (с учетом влияния всех его установочных компонентов). Октавные фильтры должны соответствовать ГОСТ 17168.

Если сигнал записывается, например, аналоговым или цифровым записывающим устройством, то, насколько возможно, оно должно соответствовать вышеуказанным требованиям.

5.3 Измерительная траектория и точки измерений

5.3.1 Измерительная траектория

Измерительная траектория должна быть параллельна полу и начинаться от акустического центра источника шума. Последняя на траектории точка должна быть расположена на расстоянии не менее 1,5 м от любой из стен или крупного звукоотражающего объекта. Рекомендуется использовать возможно большие расстояния.

Предпочтительная высота траектории над полом 1,55 м (соответствует стоящему человеку) и 1,2 м (соответствует сидящему человеку). Допускается траектория, расположенная на любой другой высоте, но с соблюдением требований к параллельности полу и длине. Высота траектории должна быть указана в протоколе измерений.

Вдоль траектории на полу не должно быть препятствий. Если это не может быть выполнено, то

положения препятствий следует точно определить и внести в протокол измерений. Траектория должна быть ориентирована вдоль свободного направления от источника шума, если это возможно, и проходить на расстоянии не менее 1,5 м от любых крупных звукоотражающих объектов с каждой стороны от нее. В противном случае должна быть выбрана другая траектория или ее высота над полом. Если возможно, то измерения должны быть выполнены вдоль двух предпочтительно взаимно перпендикулярных траекторий.

5.3.2 Точки измерений

Точки измерений должны быть распределены по измерительной траектории. Рекомендуется выбрать один из следующих диапазонов и рядов расстояний, м:

1, 2, 3, ... ; 10, 12, 14, ... ; 20, 24, 28, ... ; 40, 48, 56, ... (в каждом диапазоне приращение постоянно и равно 2^n , где n — номер диапазона, $n = 0, 1, 2, 3, \dots$);

2, 3, 4, 6, 8, 12, 16, 24, 32, 48, 64,

Число точек измерений в указанных рядах является минимальным. Оно может быть увеличено за счет использования дополнительных точек измерений. Непрерывная регистрация вдоль траектории уровней звукового давления, когда это осуществимо, обеспечивает наилучшее описание пространственного распределения звука.

Расстояния указаны от акустического центра источника шума до микрофона. Для источников, акустический центр которых расположен на полу, в таблице 3 приведены горизонтальные расстояния до микрофона для высот траекторий, указанных в 5.3.1.

Т а б л и ц а 3 — Связь между расстоянием r от акустического центра источника шума до микрофона и горизонтальным расстоянием от источника шума, акустический центр которого расположен на полу, до микрофона

В метрах

Расстояние от акустического центра источника шума	Горизонтальное расстояние при высоте траектории	
	1,2	1,5
2	1,6	1,26
3	2,75	2,57
4	3,82	3,69
5	4,85	4,75
6	5,88	5,80
7	6,90	6,83
8	7,91	7,85
9	8,92	8,87
10	9,93	9,88

Пр и м е ч а н и е — Горизонтальное расстояние округлено до сантиметра. Для расстояний r более 10 м горизонтальные расстояния для обеих траекторий практически одинаковы.

Пр и м е ч а н и я

1 Точку измерений на расстоянии 1 м в первом из рекомендованных рядов не используют, если акустический центр источника шума находится на полу.

2 Если помещение достаточно большое, то возможны несколько вариантов выбора траекторий в зависимости от целей измерений. Примерами являются:

а) определение нескольких линий пространственного распределения звука вдоль продольной и поперечной осей помещения в различных соседних его зонах, например, когда целью является оценка акустических характеристик помещения (раздел 6) в средней части каждой из этих зон. Это представляет практический интерес в случае больших помещений, где акустические характеристики, изменяясь от зоны к зоне, обусловлены пространственными изменениями в архитектуре и/или звукопоглощении помещения;

б) определение одной линии пространственного распределения звука вдоль продольной оси и одной линии вдоль поперечной оси. Это представляет интерес в случае больших рабочих помещений с однородной архитектурой и звукопоглощением.

5.4 Измерения

Если возможно, то измерения следует проводить при вынесенных из помещения или невключаемых машинах, вентиляционных системах, трубопроводах высокого давления, проложенных через помещение, и т. д., кроме необходимых для работы источника шума.

Источник шума должен соответствовать требованиям 5.1 и быть установлен при положении акустического центра по 5.1.3.

Условия в помещении при измерениях должны соответствовать обычной эксплуатации (обычный монтаж по типам, объему и местоположению оборудования в помещении; двери и окна в состоянии обычного использования помещения).

Проверяют выполнение требований к фоновому шуму по 5.1.4. Если необходимо, то выполняют коррекцию на фоновый шум по 5.1.4.

При работающем источнике шума измеряют уровни звукового давления в точках на измерительной траектории по 5.3 в шести октавных полосах частот от 125 до 4000 Гц.

Общее время измерений, чтобы не препятствовать производственному процессу в помещении, можно сократить применением записывающих устройств. В этом случае сигнал записывают без использования частотных фильтров, а спектральный анализ выполняют позднее в лаборатории для каждой точки измерений. Должен быть принят во внимание динамический диапазон записывающего устройства. Как правило, рекомендуется применение предусилителя, калиброванного в децибелах.

Если согласно настоящему стандарту требуется несколько местоположений источника шума и если целью исследований является оценка акустических характеристик помещения (см. раздел 6), то источник шума, по возможности, устанавливают в месте, где расположены или предполагают расположить наиболее шумные машины.

Примечание — Для данного помещения на результаты измерений могут влиять тип и неопределенность звуковой мощности источника шума, а также положение и направление измерительной траектории. Выполнение требований настоящего стандарта обеспечивает приемлемую неопределенность измерений. Но дать количественную оценку точности метода измерений в настоящее время не представляется возможным.

Однако можно ожидать следующие максимальные значения неопределенности измерений скорректированных по A уровней в условиях сходимости (один и тот же источник шума, одинаковая высота и ориентация источника шума, одинаковая измерительная траектория и ее высота, одно и то же число и одинаковые положения микрофонов, одна и та же измерительная аппаратура, один и тот же оператор, неизменные акустические условия):

$\pm 0,3$ дБА для DL_2 ;

± 2 дБА для DL_1 .

5.5 Представление данных измерений

Линию пространственного распределения звука представляют графиком (см. рисунок 1). По оси абсцисс откладывают расстояние от микрофона до акустического центра источника шума. Значения распределенного звука D указывают таблично (см. таблицу 4). Если требуется определить линию пространственного распределения звука для заданного спектра мощности или нормализованную по частоте линию пространственного распределения звука (см. 4.2.3), то соответствующие значения распределенного звука D также представляют графиком и таблицей.

6 Параметрическое описание линии пространственного распределения звука для оценки акустических характеристик рабочих помещений

6.1 Общие положения

Одной из главных целей построения линии пространственного распределения звука является оценка акустических характеристик рабочего помещения. Цель достигается определением по построенной линии двух параметров: пространственного снижения уровня звукового давления при удвоении расстояния (см. 3.3) и эксцесса уровня звукового давления (см. 3.4). Эти параметры определяют обычно для трех диапазонов расстояний от источника шума.

6.2 Диапазоны расстояний

Различают следующие диапазоны расстояний (рисунок 2):

а) ближняя зона: это диапазон расстояний от 1 м до d_1 . В этой зоне доминирует звук непосредственно от источника шума. Расположение источника шума вблизи звукоотражающих поверхностей или поверхностей, ограничивающих звукоизлучение в определенном пространственном углу (например, при расположении источника шума в углу или в той части помещения, где низкий потолок), оказывает

большое влияние на распределение звука в этом диапазоне расстояний. Ближнюю зону используют при оценке акустических характеристик небольших помещений;

б) средняя зона: это диапазон расстояний от d_1 до d_2 . Рекомендуется, насколько возможно, продлить зону до расстояния 24 м. Средняя зона исключительно важна для характеристики акустических свойств помещения с точки зрения санитарии и шумовой безопасности;

с) дальняя зона: эта зона начинается с расстояния d_2 . В ней распределение звука в основном определяется влиянием звукоотражающих и звукорассеивающих поверхностей (машин или других установок) в помещении. Дальняя зона также важна для акустической оценки рабочих мест вдали от источника шума с точки зрения санитарии и шумовой безопасности.

Типичные значения для d_1 и d_2 — 5 м и 16 м соответственно. Если из-за размеров помещения и в зависимости от целей исследований используют другие значения, то их указывают в протоколе измерений.

Расстояния измеряют от акустического центра источника шума.

6.3 Определение пространственного снижения уровня звукового давления при удвоении расстояния DL_2

Пространственное снижение уровня звукового давления при удвоении расстояния DL_2 , дБ, в диапазоне $[r_n, r_m]$ значений расстояния r от источника шума до точки измерений и для данной октавной полосы частот j рассчитывают по значению *распределенного звука* D в точках измерений i (см. 4.2.2) по формуле

$$DL_2 = -0,3 \frac{z \sum_{i=n}^m \left[D_i \lg \left(\frac{r_i}{r_0} \right) \right] - \sum_{i=n}^m D_i \sum_{i=n}^m \lg \left(\frac{r_i}{r_0} \right)}{z \sum_{i=n}^m \left[\lg \left(\frac{r_i}{r_0} \right) \right]^2 - \left[\sum_{i=n}^m \lg \left(\frac{r_i}{r_0} \right) \right]^2}, \quad (5)$$

где $z = m - n + 1$;

m — номер точки измерений, соответствующий расстоянию r_m ;

n — номер точки измерений, соответствующий расстоянию r_n ;

r_i — расстояние от источника шума до точки измерений i ;

D_i рассчитывают по формуле (1) или формуле (B.1), если вводят коррекцию по приложению В.

Если значение DL_2 определяют только в октавных полосах частот, то не требуется знать уровень звуковой мощности источника шума. Однако все другие требования к источнику шума по 5.1 должны быть соблюдены.

Снижение уровня звукового давления при удвоении расстояния в диапазоне $[r_n, r_m]$ для нормализованного спектра, определенного в 4.2.3, рассчитывают по формуле (5) с заменой D_i на $D_{\text{Норм}}$, рассчитываемого по формуле (4).

6.4 Определение эксцесса уровня звукового давления DL_1

6.4.1 Общие положения

В каждом диапазоне расстояний эксцесс уровня звукового давления может быть определен одним из способов: как средний на диапазоне расстояний и на заданном расстоянии.

Эксцесс уровня звукового давления определяют по измерениям с источником шума по 5.1.

6.4.2 Эксцесс уровня звукового давления на диапазоне расстояний $[r_n, r_m]$ в данной октавной полосе частот

Эксцесс уровня звукового давления на заданном расстоянии от источника шума в данной октавной полосе частот рассчитывают по формуле

$$DL_1 = D - D_{\text{ref}}, \quad (6)$$

где значение *распределенного звука* D рассчитывают по формуле (1) или формуле (B.1), если вводят коррекцию по приложению В;

значение *распределенного звука* для эталонной линии D_{ref} рассчитывают по формуле (2).

Среднее значение эксцесса уровня звукового давления $DL_1(r_n, r_m)$, дБ, на диапазоне расстояний от r_n до r_m для данной октавной полосы частот рассчитывают по формуле

$$DL_1(r_n, r_m) = \frac{\sum_{i=n}^m \left[(DL_1 + DL_1) \lg \left(\frac{r_i}{r_{i-1}} \right) \right]}{2 \lg \left(\frac{r_m}{r_n} \right)}, \quad (7)$$

где i — номер точки измерений; точки $i = n$ и $i = m$ соответствуют расстояниям r_n и r_m , а DL_1 рассчитывают по формуле (6);

r_i — расстояние от источника шума до точки измерений i ;

r_{i-1} — расстояние от источника шума до предшествующей точки измерений $i - 1$.

6.4.3 Экцесс уровня звукового давления DL'_{tr} на расстоянии r в данной октавной полосе частот

Значения DL'_{tr} в данной октавной полосе частот на расстоянии r от источника шума позволяют построить линию пространственного распределения звука в каждом диапазоне расстояний (см. рисунок 2). DL'_{tr} есть превышение линии регрессии над эталонной линией, соответствующей свободному звуковому полю, на расстоянии r при измерениях в данной октавной полосе частот. Настоящим стандартом заданы расстояния: 4 м — для ближней зоны, 10 м — для средней зоны и 30 м — для дальней зоны. DL'_{tr} , дБ, рассчитывают по формуле

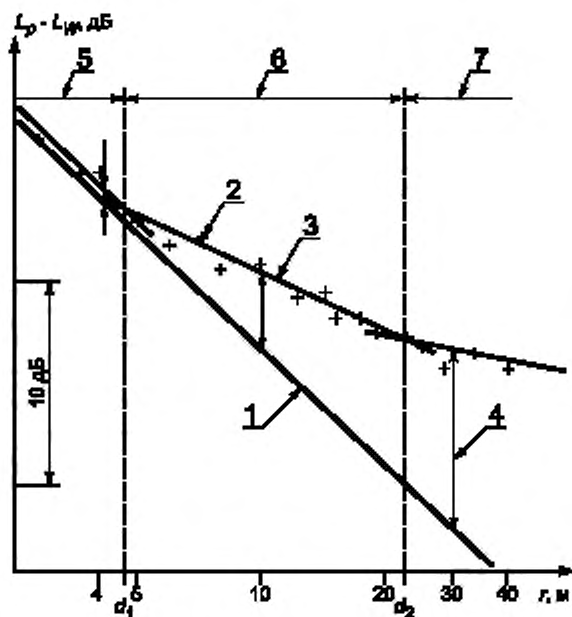
$$DL'_{tr} = \left(\sum_{i=n}^m \frac{D_i}{z} \right) + 20 \lg \left(\frac{r}{r_0} \right) + \left[\frac{DL_2(r_n, r_m)}{\lg 2} \right] \left[\left(\sum_{i=n}^m \frac{\lg(r/r_0)}{z} \right) - \lg \left(\frac{r}{r_0} \right) \right] + 11, \quad (8)$$

где $z = m - n + 1$;

r_i — расстояние от акустического центра источника шума до микрофона в точке i в пределах диапазона расстояний $[r_n, r_m]$;

D_i рассчитывают по формуле (1) или формуле (B.1), если экспериментальную эталонную линию определяют по приложению B;

r_0 — опорное расстояние ($r_0 = 1$ м).



1 — линия пространственного распределения звука в свободном звуковом поле (эталонная линия); 2 — результат измерения; 3 — регрессионная линия пространственного распределения звука для средней зоны; 4 — экцесс уровня звукового давления в октавной полосе частот 1000 Гц на заданных расстояниях 4, 10 и 30 м; 5 — ближняя зона; 6 — средняя зона; 7 — дальняя зона; r — расстояние от источника шума

Рисунок 2 — Иллюстрация параметрического описания линии пространственного распределения звука в октавной полосе частот 1000 Гц с использованием трех прямых линий (регрессионных линий пространственного распределения звука), ограниченных расстояниями d_1 и d_2 и экцесса уровня звукового давления на трех заданных расстояниях

6.5 Оценка данных измерений

Оценку данных измерений проводят по линии пространственного распределения звука, представленной в соответствии с 5.5.

Значения DL_{2r} , DL_r и DL'_{rF} для каждой измерительной траектории и для каждого диапазона расстояний по 6.2 рассчитывают по данным измерений по формулам (5), (6) и (7) соответственно.

Если используют две взаимно перпендикулярные измерительные траектории, то в зависимости от целей измерений две получаемые линии пространственного распределения звука рассматривают и оценивают раздельно или объединяют в одну усредненную линию (среднеарифметический уровень).

Значения DL_2 и DL_1 определяют по меньшей мере для средней зоны. Определение должно быть выполнено не менее чем для двух расстояний $d_1 = 5$ м и $d_2 = 16$ м, если намереваются сравнивать данные на международном уровне.

Во избежание путаницы в значениях DL_2 , DL_1 и DL'_{rF} в трех зонах используют следующие обозначения:

$DL_{2,F}(r_n; r_m)$ и $DL_{1,F}(r_n; r_m)$ для среднего снижения уровня звукового давления при удвоении расстояния от источника шума и для среднего эксцесса уровня звукового давления соответственно на диапазоне расстояний, ограниченном расстояниями r_n и r_m , где F — среднегеометрическая частота рассматриваемой октавной полосы частот;

$DL'_{F,r}$ для эксцесса уровня звукового давления на заданном расстоянии r , где F — среднегеометрическая частота рассматриваемой октавной полосы частот.

Примеры

$DL_{2,1000}(1; 5)$ — среднее значение DL_2 в октавной полосе частот 1000 Гц в ближней зоне от 1 до 5 м.

$DL_{1,4000}(24; 100)$ — среднее значение DL_1 в октавной полосе частот 4000 Гц в дальней зоне от 24 до 100 м.

$DL'_{2000,10}$ — эксцесс уровня звукового давления в октавной полосе частот 2000 Гц на заданном расстоянии 10 м.

Обозначение полосы частот должно быть заменено на индекс S или Norm, если DL_2 или DL_1 (или DL'_{rF}) определяют для заданного спектра (см. 4.2.2) или для нормализованного спектра (см. 4.2.3) соответственно.

7 Протокол измерений

Должна быть зарегистрирована и внесена в протокол следующая информация:

- описание источника шума, в том числе его характеристики направленности и высота акустического центра над полом;
- описание измерительной аппаратуры;
- описание помещения (форма, размеры, установленное оборудование) и четкая идентификация траектории(й) и положения(й) источника шума в помещении (предпочтительно с эскизом помещения при виде сверху);
- число и положения точек измерений на каждой траектории;
- указание типа данных, которые должны быть получены;
- линии пространственного распределения звука в октавных полосах частот;
- линия пространственного распределения звука для заданного спектра звуковой мощности (в этом случае спектр должен быть представлен таблицей или графиком);
- нормализованная по частоте линия пространственного распределения звука;
- экспериментальная эталонная линия, если выполняют коррекцию по приложению В;
- уровни фонового шума особенно для точек измерений вдали от источника шума и, если уместно, перечисление точек измерений, в которых проведена коррекция на фоновый шум, и значения коррекции в них;
- данные измерений;
- если целью измерений является оценка акустических характеристик рабочего помещения, то расчетное значение DL_1 (значение на диапазоне расстояний или значение на заданном расстоянии) и DL_2 для каждой измерительной траектории, по меньшей мере для средней зоны; значения d_1 и d_2 ;
- заявление, что определение проведено в соответствии с настоящим стандартом. Все отклонения от требований настоящего стандарта, при наличии, должны быть зафиксированы и приведены в протоколе с указанием причин отклонений;
- лица, ответственные за измерения и расчеты;
- время и дата измерений.

В перечислении а) допускается не указывать характеристики направленности источника шума.

Линии пространственного распределения звука для каждой траектории должны быть представлены таблицей (см. таблицу 4) или графически (см. рисунок 1).

Т а б л и ц а 4 — Пример записи в протоколе данных о пространственном распределении звука

Расстояние от акустического центра источника шума до микрофона, м	Среднегеометрическая частота октавной полосы, Гц						Использованная эталонная линия (см. 4.2.1 и приложение В)
	125	250	500	1000	2000	4000	
	$D = L_p - L_{ik}$, дБ						

Приложение А (обязательное)

Требования к источнику шума

А.1 Направленность источника шума

Испытательный источник шума должен быть, насколько это возможно, ненаправленным. Характеристики направленности должны быть измерены в третьоктавных полосах частот следующим методом, основанным на [8, пункт 1.3].

Измерения следует проводить в условиях, указанных в 5.1.2 (таблица 2). Приближение к свободному звуковому полю или к свободному звуковому полю над звукоотражающей плоскостью в помещении или вне его считают удовлетворительным, если доля отраженного звука от препятствий или поверхностей (кроме пола при аппроксимации свободного звукового поля над звукоотражающей плоскостью) в общем шуме менее чем 0,2 дБ в диапазоне частот измерений.

Измерения в каждой третьоктавной полосе частот, если источник шума располагают над полом, выполняют по следующей методике:

- устанавливают источник шума в свободное звуковое поле на вращающийся стол;
- устанавливают микрофон на расстоянии 1,5 м от акустического центра источника шума;
- медленно вращая источник шума, через каждый градус измеряют уровни звукового давления с использованием временной характеристики F шумомера;

- рассчитывают средний уровень звукового давления L_{360} на углах поворота от 0° до 360°;
 - рассчитывают средние уровни звукового давления $L_{30, j}$ на углах поворота 0°—30°; 1°—31°; 2°—32° и т. д.
- Определяют показатель направленности в направлении i по формуле

$$DI_i = L_{30, j} - L_{360} \quad (\text{А.1})$$

Излучение считают ненаправленным, если DI_i изменяется в пределах ± 2 дБ в третьоктавных полосах частот от 100 до 630 Гц. В третьоктавных полосах частот от 630 до 1000 Гц значение DI_i линейно возрастает от ± 2 до ± 8 дБ. Показатель направленности в третьоктавных полосах частот от 1000 до 5000 Гц равен ± 8 дБ.

Для источника с акустическим центром на полу показатели направленности должны быть определены по измерениям на полусфере при установке источника на звукоотражающую плоскость по вышеописанной методике «скользящих измерений» или по измерениям в дискретных точках.

Допускается применять только такой источник шума, показатели направленности которого измерены в третьоктавных полосах частот от 100 до 5000 Гц и отвечают приведенным значениям. Максимальное абсолютное значение показателя направленности источника шума в третьоктавных полосах частот не должно превышать 8 дБ.

Выполнение этого требования может быть гарантировано использованием соответствующего способа измерений, например при вращении источника. Если источник вращается, то измеренное значение показателя направленности должно быть усреднено по меньшей мере на одном полном обороте.

Поскольку испытательный источник шума имеет некоторую направленность, для улучшения сходимости измерений при повторных его установках в данном помещении источник шума следует маркировать, чтобы его положение относительно измерительной траектории могло быть контролируемым и оставалось неизменным.

A.2 Разность уровней звуковой мощности в соседних полосах частот

Уровень звуковой мощности источника шума в соседних третьоктавных полосах частот в диапазоне от 100 до 5000 Гц не должен отличаться более чем на 8 дБ.

A.3 Предельный уровень звуковой мощности в третьоктавных полосах не нормируют.

A.4 Временная стабильность

Необходимо обеспечить, чтобы источник шума был стабилен во времени. В случае применения громкоговорителя рекомендуется использовать:

- усилитель мощности с температурным компенсатором и стабилизатором напряжения;
- генератор со ступенчатым или непрерывным регулированием (последнее предпочтительнее);
- термостабилизированные громкоговорители.

Вариация уровня звуковой мощности источника, определенная при условиях сходимости, должна быть не более ± 1 дБ в третьоктавных полосах частот от 100 до 160 Гц и $\pm 0,5$ дБ — в третьоктавных полосах частот от 200 до 5000 Гц.

Текущую стабильность звуковой мощности источника шума следует контролировать по измерениям уровня звукового давления в фиксированной точке в 1 м от источника шума или в первой точке измерений на измерительной траектории непосредственно перед измерениями для построения линии пространственного распределения звука и сразу после них. Измерения действительны, если разность уровней в каждой октавной полосе частот не превышает ± 1 дБ.

Приложение В (обязательное)

Коррекция линии пространственного распределения звука с учетом отражения от пола и направленности излучения источника шума

Опыт показывает, что в помещениях с небольшим эксцессом уровня звукового давления DL , линия распределения звука в свободном звуковом поле над звукоотражающей плоскостью, полученная при использовании данного источника шума, зависит от отражения звука от пола и направленности излучения источника шума.

Экспериментальная эталонная линия — это линия пространственного распределения звука, определенная по измерениям в свободном звуковом поле над звукоотражающей плоскостью, когда отсутствуют какие-либо другие звукоотражающие или звукорассеивающие объекты. Коэффициент звукопоглощения звукоотражающей плоскости должен быть менее 0,06. Этому требованию отвечают бетонные, асфальтовые и кафельные полы.

Измерения должны быть выполнены с тем же источником шума, что и применяемый для определения характеристики исследуемого помещения. Ориентация источника шума, высота установки источника шума и микрофонов, расстояния от источника шума до микрофонов должны быть такими же, что и используемые для определения характеристики исследуемого рабочего помещения.

Экспериментальную эталонную линию используют для коррекции значения *распределенного звука* D_j , измеренного в рабочем помещении. Корректированное значение *распределенного звука* $D_{\text{корр}}(r)$, дБ, определяют по формуле

$$D_{\text{корр}}(r) = 10 \lg [10^{D_j(r)/10} - 10^{D_{\text{пол, ref}}(r)/10} + 10^{D_{\text{пол, ref}}(r)/10}], \quad (\text{В.1})$$

где $D_j(r)$ рассчитывают по формуле (1);

$D_{\text{пол, ref}}(r)$ определяют по экспериментальной эталонной линии, определенной как указано выше;

Поправку, учитывающую влияние отражения звука от пола $D_{\text{пол, ref}}(r)$, дБ, рассчитывают по формуле

$$D_{\text{пол, ref}}(r) = D_{\text{ref}}(r) + 10 \lg \left(1 + \frac{r^2}{r^2 + 4h_S h_P} \right), \quad (\text{В.2})$$

где $D_{\text{ref}}(r)$ рассчитывают по формуле (2);

h_S — высота акустического центра источника шума;

h_P — высота измерительной траектории.

Если высота акустического центра источника шума равна высоте измерительной траектории, то формула (В.2) принимает сокращенный вид

$$D_{\text{пол, ref}}(r) = D_{\text{ref}}(r) + 10 \lg \left(1 + \frac{r^2}{r^2 + 4h_S^2} \right). \quad (\text{В.3})$$

Если акустический центр источника шума расположен на полу ($h_s = 0$), то формула (B.2) принимает сокращенный вид

$$D_{\text{floor, ref}}(r) = D_{\text{ref}}(r) + 3. \quad (\text{B.4})$$

Приложение С (рекомендуемое)

Пример применения стандарта

С.1 Общие положения

В примере приняты следующие положения:

- источник шума имеет акустический центр на полу (рисунки С.1);
- экспериментальная эталонная линия известна, и ее используют для коррекции значений *распределенного* звука, измеренных в рабочем помещении;
- рабочее помещение новое, деятельность в нем не определена с достаточной полнотой, так что реальный частотный спектр неизвестен;
- построение линии пространственного распределения звука проводят с целью определить пространственное снижение уровня звукового давления при удвоении расстояния и эксцесс уровня звукового давления как в октавных полосах частот, так и для скорректированного по А розового шума, принимаемого в качестве нормализованного спектра.

С.2 Данные рабочего помещения и выбранной измерительной траектории

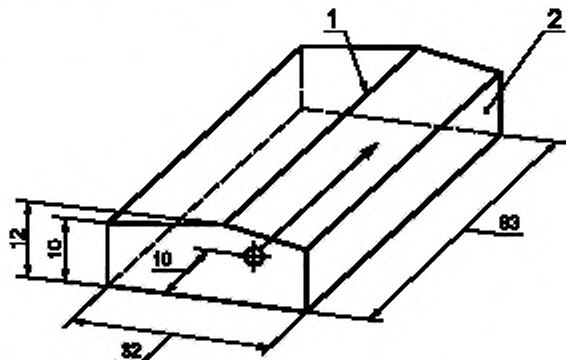
Рабочее помещение (см. рисунок С.1) имеет следующие характеристики:

- форма: прямоугольное помещение судостроительного завода;
- размеры: $83 \times 32 \times 11$ м;
- стены: установлены звукопоглощающие панели в шахматную клетку;
- оснащение: умеренно оснащенное (заполненное) помещение.

Положения микрофонов на измерительной траектории — в соответствии с указанными в таблице С.1.

Таблица С.1 — Положения микрофонов на измерительной траектории

Номер микрофона	Расстояние от акустического центра до микрофона, м	Номер микрофона	Расстояние от акустического центра до микрофона, м	Номер микрофона	Расстояние от акустического центра до микрофона, м
1	2	5	6	9	24
2	3	6	8	10	32
3	4	7	12	11	48
4	5	8	16		



1 — крыша (фиброцемент и 50 % площади покрыто звукопоглощающими панелями в шахматную клетку); 2 — стены (металлические и 50 % площади покрыто звукопоглощающими панелями в шахматную клетку); ⊗ — источник шума

Рисунок С.1 — Эскиз рабочего помещения с указанием положения источника шума и измерительной траектории

С.3 Источник шума

Источник шума имеет следующие характеристики:

- тип: СИМРО — INRS (электромеханический);

- изготовитель: INRS;

- дата последней калибровки: декабрь 2001.

Характеристики источника шума указаны в таблице С.2.

Т а б л и ц а С.2 — Спектр уровней звуковой мощности в октавных полосах частот и скорректированный по А уровень звуковой мощности источника шума

Среднегеометрическая частота октавной полосы, Гц	Уровень звуковой мощности	
	в октавных полосах частот L_{Wf} , дБ	скорректированный по А, L_{WA} , дБА
125	97,6	115,7
250	98,6	
500	102,2	
1000	110,8	
2000	111,2	
4000	107,4	

Характеристики источника шума отвечают требованиям настоящего стандарта:

- максимальный показатель направленности 4,4 дБ;

- максимальная разность уровней звуковой мощности в соседних третьоктавных полосах частот 6,5 дБ;

- временная стабильность удовлетворяет требованиям А.4.

Линии пространственного распределения звука в октавных полосах частот при работе источника шума в свободном звуковом поле над звукоотражающей плоскостью (экспериментальные эталонные линии по приложению В) показаны на рисунке С.2.

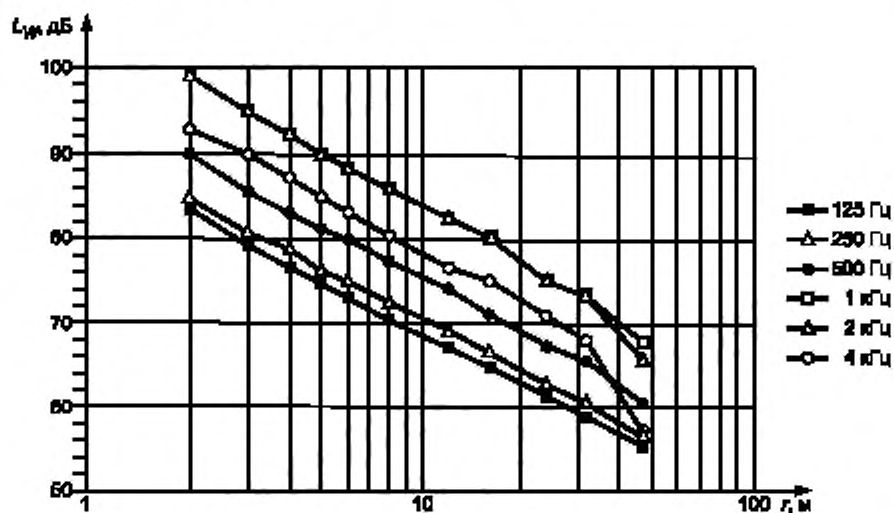


Рисунок С.2 — Экспериментальные эталонные линии в октавных полосах частот, построенные по результатам измерений при работе источника шума в свободном звуковом поле над звукоотражающей плоскостью и применяемые для коррекции линий пространственного распределения звука в рабочем помещении

В таблице С.3 указаны уровни звукового давления октавных полос частот, найденные по экспериментальным эталонным линиям и известным уровням звуковой мощности источника шума, указанным в таблице С.2.

Таблица С.3 — Уровни звукового давления в октавных полосах частот в точках измерительной траектории, найденные по экспериментальным эталонным линиям

Расстояние от акустического центра источника шума до микрофона, м	Уровень звукового давления, дБ, в октавной полосе со среднегеометрической частотой, Гц					
	125	250	500	1000	2000	4000
2	83,4	84,8	89,7	98,8	99,2	92,8
3	79,8	80,9	85,5	94,7	94,8	90,2
4	76,9	78,8	83,2	92,3	92,2	87,3
5	74,9	76,4	81,4	90,3	90,1	85,0
6	73,2	75,1	80,0	88,7	88,6	83,2
8	70,7	72,5	77,5	86,1	85,9	80,4
12	67,3	69,1	74,1	82,6	82,6	76,8
16	65,1	66,6	71,2	79,8	80,1	75,2
24	61,5	62,8	67,4	75,7	75,3	71,0
32	59,1	60,5	65,3	73,7	73,4	68,0
48	55,6	56,5	60,4	67,8	65,7	57,3

С.4 Значения распределенного звука и линии пространственного распределения звука

Измеренные в рабочем помещении уровни звукового давления и значения распределенного звука указаны в таблицах С.4—С.6, а линии пространственного распределения звука представлены на рисунке С.3.

Таблица С.4 — Уровни звукового давления в октавных полосах частот, измеренные в рабочем помещении при работающем источнике шума (с коррекцией на фоновый шум)

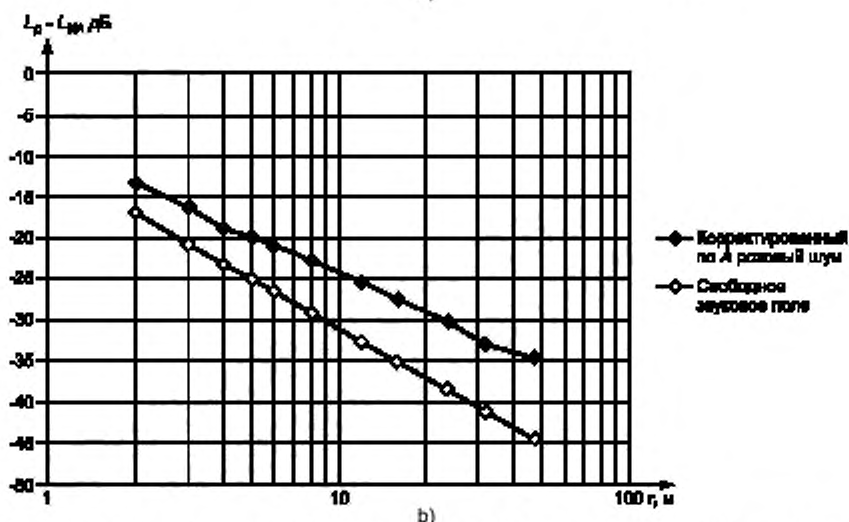
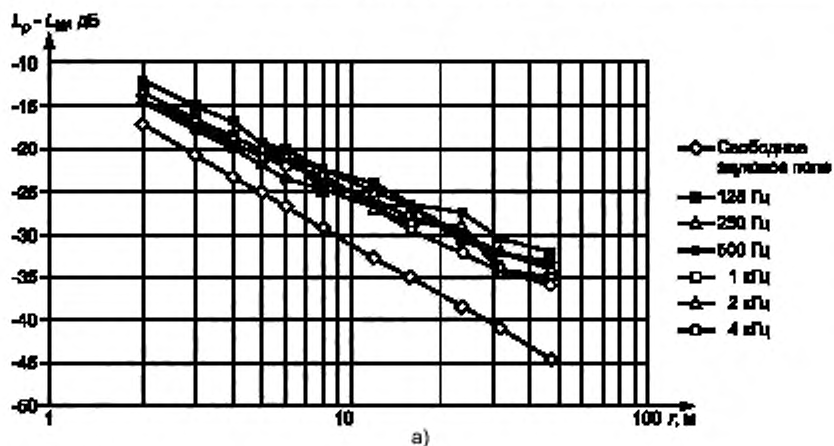
Расстояние от акустического центра источника шума до микрофона, м	Уровень звукового давления, дБ, в октавной полосе со среднегеометрической частотой, Гц					
	125	250	500	1000	2000	4000
2	85,7	84,9	89,8	98,9	99,7	93,8
3	82,5	81,9	85,7	95,1	96,0	91,2
4	80,8	79,6	83,6	93,0	93,5	88,3
5	78,3	77,8	81,8	92,0	92,2	86,8
6	77,1	77,9	80,5	91,0	91,0	85,7
8	75,4	74,3	78,8	87,9	89,6	84,3
12	73,7	72,1	76,8	85,8	86,6	80,4
16	71,3	70,3	76,3	83,5	85,0	78,1
24	70,4	69,8	72,0	81,5	81,1	74,9
32	67,3	65,0	70,5	77,0	79,4	72,5
48	65,7	63,5	69,1	75,6	76,7	70,5

Таблица С.5 — Значения $D = L_p - L_w$ в октавных полосах частот (с коррекцией на фоновый шум)

Расстояние от акустического центра источника шума до микрофона, м	Значение D , дБ, в октавной полосе со среднегеометрической частотой, Гц					
	125	250	500	1000	2000	4000
2	—11,9	—13,7	—12,4	—11,9	—11,5	—13,6
3	—15,1	—16,7	—16,5	—15,7	—15,2	—16,2
4	—16,8	—19	—18,6	—17,8	—17,7	—19,1
5	—19,3	—20,8	—20,4	—18,8	—19	—20,6
6	—20,5	—20,7	—21,7	—19,8	—20,2	—21,7
8	—22,2	—24,3	—23,4	—22,9	—21,6	—23,1
12	—23,9	—26,5	—25,4	—25	—24,6	—27,0
16	—26,3	—28,3	—25,9	—27,3	—26,2	—29,3
24	—27,2	—28,8	—30,2	—29,3	—30,1	—32,5
32	—30,3	—33,6	—31,7	—33,8	—31,8	—34,9
48	—31,9	—35,1	—33,1	—35,2	—34,5	—36,9

Таблица С.6 — Значения $D = L_p - L_W$ в октавных полосах частот и для скорректированного по А розового шума (с коррекцией на фоновый шум), найденные с использованием экспериментальных эталонных линий

Расстояние от акустического центра источника шума до микрофона, м	Значение D , дБ, в октавной полосе со среднегеометрической частотой, Гц						Значение D для скорректированного по А розового шума, дБА
	125	250	500	1000	2000	4000	
2	-11,8	-13,9	-13,9	-13,8	-13,3	-13,1	-13,4
3	-14,9	-16,5	-17,3	-16,9	-16,1	-16,4	-16,5
4	-16,5	-19,2	-19,6	-19,1	-18,4	-19,0	-18,9
5	-19,0	-20,7	-21,4	-19,8	-19,5	-20,3	-20,0
6	-20,1	-20,7	-22,8	-20,6	-20,7	-21,3	-21,1
8	-21,9	-24,3	-24,4	-23,8	-21,9	-22,7	-22,8
12	-23,7	-26,5	-26,1	-25,6	-25,0	-26,5	-25,7
16	-26,2	-28,3	-26,2	-27,7	-26,5	-29,2	-27,5
24	-27,1	-28,7	-30,4	-29,4	-30,0	-32,2	-30,4
32	-30,2	-33,6	-32,0	-34,2	-31,9	-34,4	-33,1
48	-31,9	-35,0	-33,1	-34,9	-34,0	-35,8	-34,6

Рисунок С.3 — Значения $L_p - L_W$ для линий пространственного распределения звука в октавных полосах частот и для скорректированного по А розового шума (с коррекцией на фоновый шум), найденные с использованием экспериментальных эталонных линий: а) октавные полосы; б) розовый шум

С.5 Пространственное снижение уровней звукового давления при удвоении расстояния

Результаты определения пространственного снижения уровней звукового давления при удвоении расстояния приведены в таблицах С.7 и С.8.

Таблица С.7 — Пространственное снижение уровней звукового давления при удвоении расстояния DL_2 в октавных полосах частот для каждого из диапазонов расстояний

Диапазон расстояний, м	Значение DL_2 , дБ, в октавной полосе со среднегеометрической частотой, Гц					
	125	250	500	1000	2000	4000
Ближняя зона от 2 до 5	5,2	5,2	5,7	4,6	4,8	5,5
Средняя зона от 5 до 24	3,7	4,0	3,5	4,4	4,5	5,4
Дальняя зона от 24 до 48	4,6	6,0	2,6	5,2	4,0	3,6

Таблица С.8 — Пространственное снижение уровней звукового давления при удвоении расстояния DL_2 для скорректированного по А розового шума для каждого из диапазонов расстояний

Диапазон расстояний, м	Пространственное снижение уровней звукового давления при удвоении расстояния для скорректированного по А розового шума, дБА
Ближняя зона от 2 до 5	5,1
Средняя зона от 5 до 24	4,6
Дальняя зона от 24 до 48	4,1

С.6 Эксцесс уровня звукового давления

Результаты определения эксцесса уровня звукового давления приведены в таблицах С.9—С.12.

Таблица С.9 — Эксцесс уровня звукового давления DL_f в октавных полосах частот для каждого из диапазонов расстояний

Диапазон расстояний, м	Значение DL_f , дБ, в октавной полосе со среднегеометрической частотой, Гц					
	125	250	500	1000	2000	4000
Ближняя зона от 2 до 5	5,6	3,8	4,3	5,2	5,4	4,0
Средняя зона от 5 до 24	8,1	6,3	6,9	7,3	7,8	5,6
Дальняя зона от 24 до 48	11,5	8,6	9,8	8,3	9,4	6,6

Таблица С.10 — Эксцесс уровня звукового давления DL_f для скорректированного по А розового шума для каждого из диапазонов расстояний

Диапазон расстояний, м	Значения DL_f для скорректированного по А розового шума, дБА
Ближняя зона от 2 до 5	4,8
Средняя зона от 5 до 24	7,0
Дальняя зона от 24 до 48	8,5

Таблица С.11 — Эксцесс уровня звукового давления DL_f^c в октавных полосах частот на расстояниях 4, 10 и 30 м от акустического центра источника шума

Расстояние от источника шума, м	Значение DL_f^c , дБ, в октавной полосе со среднегеометрической частотой, Гц					
	125	250	500	1000	2000	4000
4	6,2	4,0	4,4	5,2	5,3	3,9
10	7,8	5,4	6,4	6,9	7,7	5,8
30	10,6	7,4	9,3	7,2	9,2	6,1

Т а б л и ц а С.12 — Экссесс уровня звукового давления DL_{tr}^+ для скорректированного по А розового шума на расстояниях 4, 10 и 30 м от акустического центра источника шума

Расстояние от источника шума, м	Значения DL_{tr}^+ для скорректированного по А розового шума, дБ
4	4,8
10	6,8
30	8,0

Библиография

- [1] ИСО 11690-1:1996 Акустика — Практические рекомендации по проектированию малозумных рабочих мест, встроенных в машину — Часть 1: Стратегия управления шумом
(ISO 11690-1:1996) (Acoustics — Recommended practice for the design of low-noise workplaces containing machinery — Part 1: Noise control strategies)
- [2] ИСО/ТО 11690-3:1997 Акустика. Практические рекомендации по созданию малозумных рабочих мест, встроенных в машину. Часть 3: Распространение звука в производственном помещении и прогнозирование шума в нем
(ISO/TR 11690-3:1997) (Acoustics — Recommended practice for the design of low-noise workplaces containing machinery — Part 3: Sound propagation and noise prediction in workrooms)
- [3] Acoustique previsionelle interieure — Etude de cas, Note Scientifique et Technique 53 de l'N.R.S., 1984
- [4] Ondet A.M., Sueur J. Development and validation of a criterion for assessing the acoustic performance of industrial rooms. Journal of the Acoustical Society of America, 97(3), 1995
- [5] Arrete du 30 aout 1990 relatif a la correction acoustique des locaux de travail, J.O. de la Republique Francaise, 27 septembre 1990, p. 11722
- [6] Probst W., Neugebauer G., Jovicic S., Stephenson U. Schallausbreutung in Arbeitsraumen. Schriftenreihe der Bundesanstalt fur Arbeitsschutz, Fb 621, Wirtschaftsverlag NW, 1990
- [7] VDI-Richtlinien 3760, Berechnung und Messung der Schallausbreutung in Arbeitsraumen, 1993
- [8] ИСО 140-3:1995 Акустика — Измерение звукоизоляции в зданиях и элементах зданий — Часть 3: Лабораторные измерения звукоизоляции элементов зданий
(ISO 140-3:1995) (Acoustics — Measurement of sound insulation in building and building elements — Part 3: Laboratory measurements of airborne sound insulation of building elements)
- [9] ИСО 6926:1999 Акустика. Требования к характеристикам и калибровке образцового источника шума, используемого при определении уровней звуковой мощности
(ISO 6926:1999) (Acoustics — Requirements for the performance and calibration of reference sound sources used for the determination of sound power levels)
- [10] МЭК 60804:2000 Интегрирующие усредняющие шумомеры
(IEC 60804:2000) (Integrating — averaging sound level meters)

Ключевые слова: акустика, рабочее помещение, линия пространственного распределения звука, значение распределенного звука, пространственное снижение уровня звукового давления при удвоении расстояния, эксцесс уровня звукового давления, испытательный источник шума, траектория измерений

Редактор *Л.В. Афанасенко*
Технический редактор *О.Н. Власова*
Корректор *М.В. Бучная*
Компьютерная верстка *А.Н. Золотаревой*

Сдано в набор 14.06.2005. Подписано в печать 13.07.2005. Формат 60×84^{1/8}. Бумага офсетная. Гарнитура Ариал.
Печать офсетная. Усл. печ. л. 2,79. Уч.-изд. л. 2,35. Тираж 339 экз. Зак. 443. С 1506.

ФГУП «Стандартинформ», 123995 Москва, Гранатный пер., 4.
www.gostinfo.ru info@gostinfo.ru
Набрано во ФГУП «Стандартинформ» на ПЭВМ.
Отпечатано в филиале ФГУП «Стандартинформ» — тип. «Московский печатник», 105062 Москва, Лялин пер., 6.