



ГОСУДАРСТВЕННЫЙ СТАНДАРТ  
СОЮЗА ССР

**ЕДИНООБРАЗНЫЕ ПРЕДПИСАНИЯ,  
КАСАЮЩИЕСЯ ОФИЦИАЛЬНОГО  
УТВЕРЖДЕНИЯ ЛЕГКОВЫХ  
АВТОМОБИЛЕЙ В ОТНОШЕНИИ ИХ  
НАРУЖНЫХ ВЫСТУПОВ**

**ГОСТ 28557—90**

**(Правила ЕЭК ООН № 26)**

Издание официальное

15 коп. БЗ 5—90/346

ГОСУДАРСТВЕННЫЙ КОМИТЕТ СССР ПО УПРАВЛЕНИЮ  
КАЧЕСТВОМ ПРОДУКЦИИ И СТАНДАРТАМ

Москва

**ЕДИНООБРАЗНЫЕ ПРЕДПИСАНИЯ,  
КАСАЮЩИЕСЯ ОФИЦИАЛЬНОГО  
УТВЕРЖДЕНИЯ ЛЕГКОВЫХ АВТОМОБИЛЕЙ  
В ОТНОШЕНИИ ИХ НАРУЖНЫХ ВЫСТУПОВ**

Uniform provisions concerning  
the approval of vehicles with regard  
to their external projections

**ГОСТ  
28557—90  
(Правила ЕЭК ООН  
№ 26)**

ОКП 45 4000

Дата введения 01.07.91

Настоящий стандарт вводит в действие Правила ЕЭК ООН № 26, прилагаемые в качестве добавления 25 к Соглашению «О принятии единообразных условий официального утверждения и о взаимном признании официального утверждения предметов оборудования и частей механических транспортных средств», заключенному в Женеве 20 марта 1958 г.

**ПРАВИЛА № 26**

**ЕДИНООБРАЗНЫЕ ПРЕДПИСАНИЯ, КАСАЮЩИЕСЯ  
ОФИЦИАЛЬНОГО УТВЕРЖДЕНИЯ ТРАНСПОРТНЫХ  
СРЕДСТВ В ОТНОШЕНИИ ИХ НАРУЖНЫХ ВЫСТУПОВ**

**СОДЕРЖАНИЕ**

1. Область применения и цель	.	.	.	.	.	.	.	.	.
2. Определения	.	.	.	.	.	.	.	.	.
3. Заявка на официальное утверждение	.	.	.	.	.	.	.	.	.
4. Официальное утверждение	.	.	.	.	.	.	.	.	.
5. Общие требования	.	.	.	.	.	.	.	.	.
6. Специальные требования	.	.	.	.	.	.	.	.	.
7. Изменения типа транспортного средства	.	.	.	.	.	.	.	.	.
8. Соответствие продукции	.	.	.	.	.	.	.	.	.
9. Санкции за несоответствие продукции	.	.	.	.	.	.	.	.	.
10. Наименования и адреса служб, уполномоченных проводить испытания для официального утверждения, и административных органов	.	.	.	.	.	.	.	.	.
Приложение 1. Сообщение, касающееся официального утверждения (или отказа в официальном утверждении или отмены официального утверждения) типа транспортного средства в отношении наружных выступов на основании Правил № 26	.	.	.	.	.	.	.	.	.
Приложение 2. Схемы знаков официального утверждения	.	.	.	.	.	.	.	.	.
Приложение 3. Метод определения высоты выступов «наружной поверхности»	.	.	.	.	.	.	.	.	.

Издание официальное

Перепечатка воспрещена

© Издательство стандартов, 1990

## 1. ОБЛАСТЬ ПРИМЕНЕНИЯ И ЦЕЛЬ

1.1. Настоящие правила применяются к наружным выступам легковых автомобилей. Они не применяются к наружным зеркалам заднего вида и к таким принадлежностям, как радиоантенны и наружные багажники.

1.2. Цель настоящих Правил — уменьшить опасность или тяжесть телесных повреждений лиц, ударяемых или задеваемых транспортным средством в случае столкновения.

## 2. ОПРЕДЕЛЕНИЯ

В настоящих Правилах:

2.1. **Официальное утверждение транспортного средства** — официальное утверждение типа транспортного средства в отношении его наружных выступов.

2.2. **Тип транспортного средства** — совокупность моделей автотранспортных средств, не имеющих между собой существенных различий; различия могут касаться формы или материала наружной поверхности.

2.3. **Наружная поверхность** — конструктивный элемент, определяющий очертания наружной части транспортных средств, в состав которого входят капот, крышка багажника, двери, крылья и видимые элементы усиления.

2.4. **Линия пола** — линия, определяемая следующим образом: прямой круговой конус, у которого угол между образующей и вертикальной осью составляет  $15^\circ$ , последовательно перемещается вокруг транспортного средства таким образом, что он постоянно соприкасается с наружной поверхностью кузова.

Геометрическое место точек соприкосновения и является линией пола. При определении линии пола не принимают во внимание устройства для установки домкрата, выхлопные трубы и колеса. Проемы для колес условно принимают за воображаемую поверхность, образующую плавное продолжение окружающей наружной поверхности.

2.5. **Радиус скругления** — радиус дуги окружности, наиболее точно соответствующий форме кривизны рассматриваемого элемента.

## 3. ЗАЯВКА НА ОФИЦИАЛЬНОЕ УТВЕРЖДЕНИЕ

3.1. Заявка на официальное утверждение типа транспортного средства в отношении наружных выступов представляется предприятием — изготовителем транспортного средства или его надлежащим образом уполномоченным представителем.

3.2. К заявке должны быть приложены следующие документы в трех экземплярах:

3.2.1. Фотографии транспортного средства спереди, сзади и сбоку.

3.2.2. Чертежи бамперов и, в случае необходимости:

3.2.3. Чертежи некоторых наружных выступов и в соответствующих случаях упомянутые в п. 6.9.1 и приложении 3 чертежи некоторых частей наружной поверхности.

3.3. Технической службе, уполномоченной проводить испытания для официального утверждения, должно быть предоставлено:

3.3.1. Либо транспортное средство, представляющее тип транспортного средства, подлежащего официальному утверждению, либо элемент (или элементы) транспортного средства, которые считаются существенными для проведения контроля и испытаний, предусмотренных настоящими Правилами.

3.3.2. По требованию вышеназванной технической службы определенные компоненты или определенные образцы используемых материалов.

#### 4. ОФИЦИАЛЬНОЕ УТВЕРЖДЕНИЕ

4.1. Если тип транспортного средства, представленного на официальное утверждение в соответствии с настоящими Правилами, удовлетворяет требованиям разд. 5 и 6, то данному типу транспортного средства предоставляется официальное утверждение.

4.2. Каждому официально утвержденному типу транспортного средства присваивается номер официального утверждения. Одна и та же Договаривающаяся сторона не может присвоить этот номер тому же типу транспортного средства, оборудованного другими типами наружных выступов, или другому типу транспортного средства.

4.3. Стороны Соглашения, применяющие настоящие Правила, должны быть уведомлены об официальном утверждении или об отказе в официальном утверждении типа транспортного средства на основании настоящих Правил посредством сообщения по форме, соответствующей образцу, приведенному в приложении 1 к настоящим Правилам, и предусмотренных в пп. 3.2.1—3.2.3 чертежей и фотографий (представляемых предприятием, сделавшим заявку об официальном утверждении) максимальным форматом А4 (210××297 мм) или кратным ему форматом и в соответствующем масштабе.

4.4. На каждом транспортном средстве, соответствующем типу транспортного средства, официально утвержденному на основании настоящих Правил, должен проставляться на видном и легко доступном месте, указанном в форме официального утверждения, международный знак официального утверждения, состоящий из:

4.4.1. Круга, в котором проставлена буква «Е», за которой следует отличительный номер страны, предоставившей официальное утверждение<sup>1</sup>.

4.4.2. Номера настоящих Правил, который проставляется справа от круга, предусмотренного в п. 4.4.1.

4.5. Если транспортное средство соответствует типу транспортного средства, официально утвержденному на основании других прилагаемых к Соглашению Правил в той же самой стране, которая предоставила официальное утверждение на основании настоящих Правил, то обозначение, предусмотренное в п. 4.4.1, повторять не следует; в этом случае дополнительные номера и обозначения всех Правил, на основании которых были предоставлены официальные утверждения в стране, предоставившей официальное утверждение на основании настоящих Правил, должны быть расположены в вертикальных колонках, помещаемых справа от обозначения, предусмотренного в п. 4.4.1.

4.6. Знак официального утверждения должен быть четким и нестираемым.

4.7. Знак официального утверждения помещают на транспортном средстве рядом с прикрепляемой предприятием-изготовителем табличкой или наносят на эту табличку.

4.8. В приложении 2 изображены в качестве примера схемы знаков официального утверждения.

## 5. ОБЩИЕ ТРЕБОВАНИЯ

5.1. Требования настоящих Правил не распространяются на части наружной поверхности, которые у загруженного транспортного средства с закрытыми дверями, окнами, наружными крышками и т. д. находятся или:

5.1.1. На высоте более 2,00 м.

5.1.2. Ниже линии пола.

5.1.3. В таком положении, что при неподвижном транспортном средстве их не может коснуться шар диаметром 100 мм.

---

<sup>1</sup> 1 — Федеративная Республика Германии; 2 — Франция; 3 — Италия; 4 — Нидерланды; 5 — Швеция; 6 — Бельгия; 7 — Венгрия; 8 — Чехословакия; 9 — Испания; 10 — Югославия; 11 — Соединенное Королевство; 12 — Австрия; 13 — Люксембург; 14 — Швейцария; 15 — Германская Демократическая Республика; 16 — Норвегия; 17 — Финляндия; 18 — Дания; 19 — Румыния; 20 — Польша; 21 — Португалия; 22 — Союз Советских Социалистических Республик. Следующие порядковые номера будут присваиваться другим странам в хронологическом порядке ратификации ими Соглашения «О принятии единообразных условий официального утверждения и о взаимном признании официального утверждения предметов оборудования и частей механических транспортных средств» или в порядке их присоединения к этому Соглашению, и присвоенные им таким образом номера будут сообщены Генеральным секретарем Организации Объединенных Наций Договаривающимся сторонам Соглашения.

5.2. Наружная поверхность транспортного средства не должна иметь выступающих наружу остrokонечных или режущих частей или выступов, которые по своей форме, размерам, направлению или твердости могут увеличить опасность или тяжесть телесных повреждений лиц, ударяемых или задеваемых транспортным средством в случае столкновения.

5.3. Наружная поверхность транспортного средства не должна иметь выступающих наружу частей, которые могут задеть пешеходов, велосипедистов или мотоциклистов.

5.4. С учетом требований, приведенных в пп. 5.5, 6.1.3, 6.3, 6.4.2, 6.7.1, 6.8.1, 6.10, радиусы скругления выступающих частей наружной поверхности должны быть не менее 2,5 мм.

5.5. Выступающие части наружной поверхности, изготовленные из материала, твердость которого не превышает 60 единиц по Шору, могут иметь радиус скругления менее 2,5 мм.

## 6. СПЕЦИАЛЬНЫЕ ТРЕБОВАНИЯ

### 6.1. Декоративные детали

6.1.1. Декоративные детали, выступающие по отношению к своей опоре более чем на 10 мм, должны утапливаться, отрываться или изгибаться под действием силы 10 даН, прилагаемой в их наиболее выступающей точке в любом направлении в плоскости, приблизительно параллельной той поверхности, на которой они установлены. Эти требования не распространяются на декоративные детали, расположенные в облицовке радиатора, на которые распространяются только общие требования разд. 5.

6.1.2. Предохранительные планки или накладки на наружной поверхности не подпадают под требования п. 6.1.1, однако они должны прочно крепиться на транспортном средстве.

6.1.3. Если дополнительные декоративные детали выступают наружу менее чем на 5 мм, то требование в отношении минимального радиуса скругления 2,5 мм не применяется, но наружные углы этих деталей должны быть затуплены.

### 6.2. Фары

6.2.1. Выступающие ободки и козырьки разрешаются при условии, что максимальное их выступание относительно наружной поверхности стекла фары не превышает 30 мм и что радиус их скругления в любом месте составляет не менее 2,5 мм.

6.2.2. Убирающиеся фары должны соответствовать требованиям п. 6.2.1 как в рабочем, так и в нерабочем положении.

### 6.3. Решетки и зазоры

6.3.1. Требования, содержащиеся в п. 5.4, не применяются к зазорам между неподвижными или подвижными элементами, включая решетки для забора или выпуска воздуха и облицовку радиатора, при условии, что расстояние между смежными элементами не

превышает 40 мм. Для зазоров размером от 25 до 40 мм радиус скругления должен быть не менее 1 мм. Если расстояние между двумя расположенными последовательно элементами не превышает 25 мм, радиусы скругления наружной поверхности элементов должны быть не менее 0,5 мм.

6.3.2. Сопряжение передней поверхности с боковыми поверхностями каждого элемента, образующего решетку или зазор, должно быть затуплено.

#### 6.4. Стеклоочиститель

6.4.1. Крепление щеток стеклоочистителя должно быть таким, чтобы валик привода стеклоочистителя прикрывался защитным элементом, имеющим радиус скругления, отвечающий требованиям п. 5.4 и минимальную площадь 150 мм<sup>2</sup>.

6.4.2. К щеткам и любым опорным деталям п. 5.4 не применяется.

Однако эти элементы не должны иметь острых углов и остроконечных или режущих частей, не имеющих функционального назначения.

#### 6.5. Бамперы

6.5.1. Концы бамперов должны быть загнуты в направлении наружной поверхности таким образом, чтобы уменьшить опасность зацепления окружающих предметов,

6.5.2. Если линия бампера, соответствующая внешнему контуру вертикальной проекции легкового автомобиля, проходит по жесткой поверхности, то минимальный радиус скругления этой поверхности должен быть 5 мм во всех ее точках, расположенных на расстоянии до 20 мм от линии контура внутрь, а во всех остальных случаях минимальный радиус скругления должен составлять 2,5 мм.

6.6. Ручки, дверные петли и кнопки дверей, багажников и крышек, заливные горловины и крышки баков

6.6.1. Выступы не должны превышать 40 мм для ручек боковых дверей и 30 мм во всех остальных случаях.

6.6.2. Если ручки боковых дверей поворотного типа, то они должны отвечать следующим требованиям:

6.6.2.1. Конец ручки должен быть направлен назад, а сама ручка должна быть устроена таким образом, чтобы она поворачивалась в плоскости, параллельной двери, и не поворачивалась наружу.

6.6.2.2. Конец ручки должен быть загнут по направлению к двери и находиться в углублении.

6.7. Гайки крепления колес, колпаки ступиц и декоративные колпаки колес

6.7.1. Требования, содержащиеся в п. 5.4, не применяются к этим элементам.

6.7.2. Гайки крепления колес, колпаки ступиц и декоративные колпаки колес не должны иметь выступов ребристой формы.

6.7.3. При прямолинейном движении ни одна часть колес, за исключением шин, расположенная выше горизонтальной плоскости, проходящей через их ось вращения, не должна выступать за контуры вертикальной проекции наружной поверхности кузова на горизонтальную плоскость. Однако если это функционально обусловлено, декоративные колпаки колес, закрывающие гайки крепления колес и ступицы, могут выступать за вертикальную проекцию наружной поверхности при условии, что поверхность выступающей части будет иметь радиус кривизны не менее 30 мм и выступание относительно вертикальной проекции наружной поверхности не будет превышать 30 мм.

#### 6.8. Кромки листового металла

6.8.1. Наличие выступающих кромок листового металла, служащих, например, в качестве водосливов или направляющих сдвижных дверей, разрешается при условии, что они будут загнуты внутрь или их края будут иметь защитные накладки, отвечающие соответствующим требованиям настоящих Правил.

#### 6.9. Панели кузова

6.9.1. Радиус скругления сгибов на обшивке кузова должен быть не менее 2,5 мм при условии, что он будет составлять не менее десятой доли высоты  $H$  выступа, измеренной в соответствии с методом, описанным в приложении 3.

#### 6.10. Боковые дефлекторы

6.10.1. Радиус скругления краев дефлекторов, которые могут выступать наружу, должен быть не менее 1 мм.

#### 6.11. Устройство для установки домкрата

6.11.1. Устройство для установки домкрата не должно выступать более чем на 10 мм за вертикальную проекцию линии пола, расположенной непосредственно над ним.

## 7. ИЗМЕНЕНИЯ ТИПА ТРАНСПОРТНОГО СРЕДСТВА

7.1. Любое изменение типа транспортного средства доводится до сведения административного органа, который предоставил официальное утверждение данному типу транспортного средства. Этот орган может:

7.1.1. Либо прийти к заключению, что внесенные изменения не будут иметь значительного отрицательного влияния.

7.1.2. Либо потребовать дополнительный протокол технической службы, уполномоченной проводить испытания.

7.2. Подтверждение или отказ в официальном утверждении с указанием изменений направляется Сторонами Соглашения, применяющими настоящие Правила, в соответствии с порядком, установленным в п. 4.3.



## **8. СООТВЕТСТВИЕ ПРОДУКЦИИ**

8.1. Каждое транспортное средство, имеющее знак официального утверждения на основании настоящих Правил, должно соответствовать официально утвержденному типу транспортного средства в отношении его наружных выступов.

8.2. Для проверки соответствия продукции требованиям п. 8.1 должно быть проведено достаточное количество выборочных проверок транспортных средств серийного производства, имеющих знак официального утверждения на основании настоящих Правил.

## **9. САНКЦИИ ЗА НЕСООТВЕТСТВИЕ ПРОДУКЦИИ**

9.1. Официальное утверждение типа транспортного средства, предоставленное на основании настоящих Правил, может быть отменено, если не выполняются требования, изложенные в п. 8.1.

9.2. Если какая-либо Сторона Соглашения, применяющая настоящие Правила, отменяет предоставленное ею ранее официальное утверждение, то она немедленно должна сообщить об этом другим Договаривающимся сторонам, применяющим настоящие Правила, посредством рассылки копии сообщения об официальном утверждении, в конце которой крупными буквами приводится запись «ОФИЦИАЛЬНОЕ УТВЕРЖДЕНИЕ ОТМЕНЕНО» и проставляются подпись и дата.

## **10. НАИМЕНОВАНИЯ И АДРЕСА ТЕХНИЧЕСКИХ СЛУЖБ, УПОЛНОМОЧЕННЫХ ПРОВОДИТЬ ИСПЫТАНИЯ ДЛЯ ОФИЦИАЛЬНОГО УТВЕРЖДЕНИЯ, И АДМИНИСТРАТИВНЫХ ОРГАНОВ**

Стороны Соглашения, применяющие настоящие Правила, должны сообщить Секретариату Организации Объединенных Наций наименования и адреса технических служб, уполномоченных проводить испытания для официального утверждения, а также административных органов, которые предоставляют официальное утверждение и которым следует направлять составляемые в других странах сообщения об официальном утверждении, отказе в официальном утверждении или отмене официального утверждения.

## ПРИЛОЖЕНИЕ 1

(Максимальный формат: А 4 (210×297 мм))

Наименование административного органа
--



Сообщение, касающееся официального утверждения (отказа в официальном утверждении или отмены официального утверждения) типа транспортного средства в отношении наружных выступов на основании Правил № 26

- № официального утверждения \_\_\_\_\_
1. Фабричная или торговая марка транспортного средства \_\_\_\_\_
  2. Тип транспортного средства \_\_\_\_\_
  3. Наименование предприятия-изготовителя и его адрес \_\_\_\_\_
  4. В соответствующих случаях фамилия и адрес представителя предприятия-изготовителя \_\_\_\_\_
  5. Транспортное средство представлено на официальное утверждение (дата) \_\_\_\_\_
  6. Техническая служба, уполномоченная проводить испытания для официального утверждения \_\_\_\_\_
  7. Дата протокола испытаний \_\_\_\_\_
  8. Номер протокола испытаний \_\_\_\_\_
  9. Официальное утверждение предоставлено (в официальном утверждении отказано \*) \_\_\_\_\_
  10. Место проставления на транспортном средстве знака официального утверждения \_\_\_\_\_
  11. Место \_\_\_\_\_
  12. Дата \_\_\_\_\_
  13. Подпись \_\_\_\_\_

\*) Ненужное вычеркнуть.

14. К настоящему сообщению прилагаются следующие документы, на которых указан приведенный выше номер официального утверждения:

- \_\_\_\_\_ фотографии транспортного средства спереди, сзади и сбоку,
- \_\_\_\_\_ чертежи бамперов и, в соответствующих случаях,
- \_\_\_\_\_ чертежи некоторых выступов наружной поверхности.

ПРИЛОЖЕНИЕ 2

СХЕМЫ ЗНАКОВ ОФИЦИАЛЬНОГО УТВЕРЖДЕНИЯ

Образец А

(см. п. 4.4 настоящих Правил)

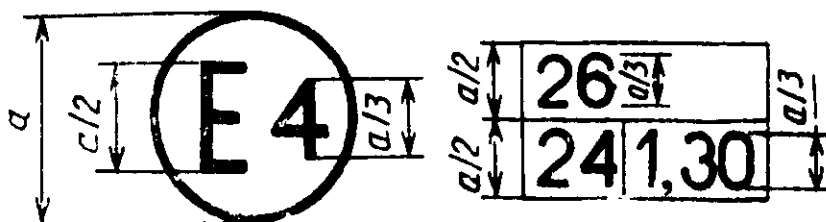


$$a = 8 \text{ мм min}$$

Приведенный знак официального утверждения, проставленный на транспортном средстве, указывает, что на основании Правил № 26 этот тип транспортного средства официально утвержден в Нидерландах (Е 4) в отношении наружных выступов.

Образец В

(см. п. 4.5 настоящих Правил)



$$a = 8 \text{ мм min}$$

Приведенный знак официального утверждения, проставленный на транспортном средстве, указывает, что на основании Правил № 26 и 24 \* этот тип транспортного средства официально утвержден в Нидерландах (Е 4). (В этих последних Правилах скорректированная величина коэффициента поглощения составляет  $1,30 \text{ м}^{-1}$ ).

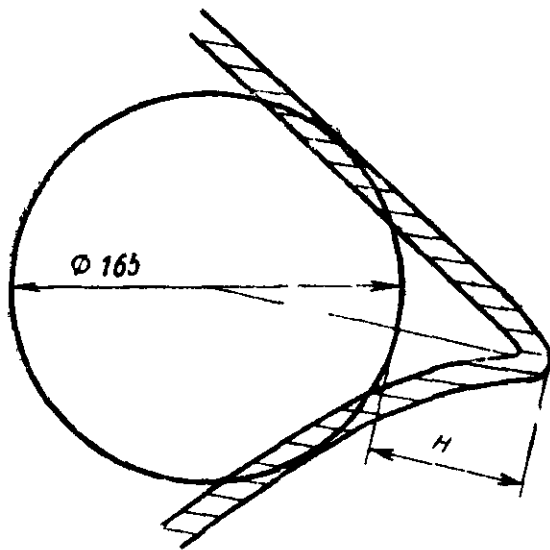
\* Этот номер дан только в качестве примера.

### МЕТОД ОПРЕДЕЛЕНИЯ ВЫСОТЫ ВЫСТУПОВ НАРУЖНОЙ ПОВЕРХНОСТИ

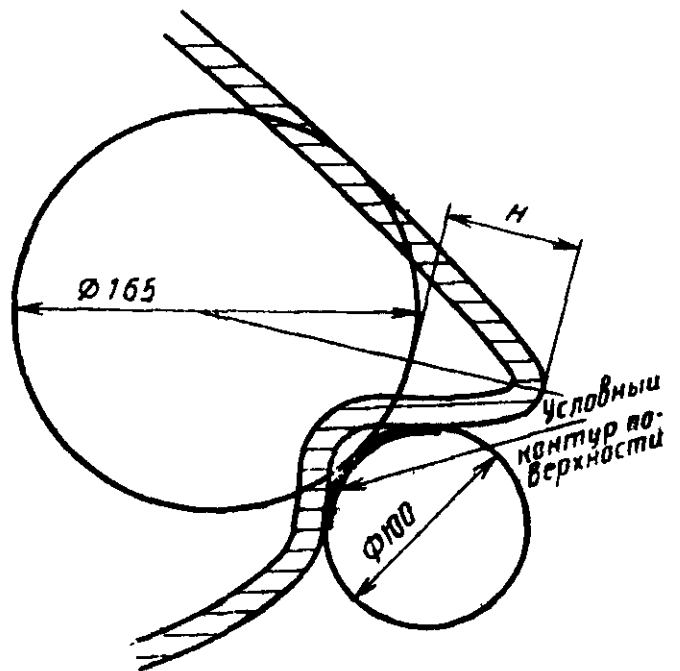
1. Высоту  $H$  выступа определяют графически относительно окружности диаметром 165 мм, вписанной во внешний контур наружной поверхности в поперечном сечении, подлежащем проверке.

2. Высота  $H$  — максимальное расстояние, измеренное по прямой линии, проходящей через центр окружности диаметром 165 мм, между этой окружностью и внешним контуром выступа (черт. 1).

3. Когда форма выступа такова, что окружность диаметром 100 мм не может касаться части внешнего контура наружной поверхности рассматриваемой части, то в качестве контура поверхности в этом месте принимают окружность диаметром 100 мм, расположенную между точками касания этой окружности с наружным контуром (черт. 2).



Черт. 1



Черт. 2

4. Чертежи поперечных сечений наружной поверхности рассматриваемых частей должны представляться предприятием-изготовителем, с тем чтобы можно было измерить высоту упоминаемых выше выступов.

## ИНФОРМАЦИОННЫЕ ДАННЫЕ

**1. ВНЕСЕН** Министерством автомобильного и сельскохозяйственного машиностроения СССР

### РАЗРАБОТЧИКИ

О. И. Гируцкий, канд. техн. наук; Б. В. Кисуленко, канд. техн. наук; В. Д. Куранов; Ф. Г. Хайдуков; Л. А. Поляков; И. И. Малашков, канд. техн. наук

**2. УТВЕРЖДЕН И ВВЕДЕН В ДЕЙСТВИЕ** Постановлением Государственного комитета СССР по управлению качеством продукции и стандартам от 15.05.90 № 1175

**3. Стандарт содержит аутентичный текст** Правил ЕЭК ООН № 26 «Единообразные предписания, касающиеся официального утверждения транспортных средств в отношении их наружных выступов», вступивших в силу 1 июля 1972 г.:

( E/ECE/324  
E/ECE/TRANS/505 } Rev.1/Add.25),

включающий поправки серии 01, вступившие в силу 11 сентября

1973 года ( E/ECE/324  
E/ECE/TRANS/505 } Rev.1/Add.25/Amend.1),

и Исправление 1, вступившее в силу 23 мая 1986 г.

( E/ECE/324  
E/ECE/TRANS/505 } Rev.1/Add.25/Corr.1)

**4. ВВЕДЕН ВПЕРВЫЕ**

Редактор *Р. С. Федорова*  
Технический редактор *Л. Я. Митрофанова*  
Корректор *Л. В. Малявская*

Сдано в наб. 14.06.90 Подп. в печ. 15.08.90 1,0 усл. п. л. 1,0 усл. кр.-отт. 0,75 уч.-изд. л.  
Тир. 6000 Цена 15 к.

---

Ордена «Знак Почета» Издательство стандартов, 123557, Москва, ГСП,  
Новопресненский пер., 3.  
Калужская типография стандартов, ул. Московская, 256. Зак. 1038