



ГОСУДАРСТВЕННЫЙ СТАНДАРТ
СОЮЗА ССР

ЕДИНООБРАЗНЫЕ ПРЕДПИСАНИЯ,
КАСАЮЩИЕСЯ КОНСТРУКЦИИ
МАЛОМЕСТНЫХ ТРАНСПОРТНЫХ
СРЕДСТВ ОБЩЕГО ПОЛЬЗОВАНИЯ

ГОСТ 28345—89
(ПРАВИЛА ЕЭК ООН № 52)

Издание официальное

10 коп. БЗ 10—89/877

ГОСУДАРСТВЕННЫЙ КОМИТЕТ СССР ПО УПРАВЛЕНИЮ
КАЧЕСТВОМ ПРОДУКЦИИ И СТАНДАРТАМ

Москва

**ЕДИНООБРАЗНЫЕ ПРЕДПИСАНИЯ,
КАСАЮЩИЕСЯ КОНСТРУКЦИИ МАЛОМЕСТНЫХ
ТРАНСПОРТНЫХ СРЕДСТВ ОБЩЕГО
ПОЛЬЗОВАНИЯ**

**ГОСТ
28345—89**

Uniform provisions concerning the construction
of small capacity public service vehicles

(Правила ЕЭК
ООН № 52)

ОКП 45 1700

Дата введения 01.01.91

Настоящий стандарт вводит в действие Правила ЕЭК ООН № 52, прилагаемые в качестве добавления 51 к Соглашению «О принятии единообразных условий официального утверждения и о взаимном признании официального утверждения предметов оборудования и частей механических транспортных средств», заключенному в Женеве 20 марта 1958 г., и вступившие в силу с 1 ноября 1982 г.

ПРАВИЛА № 52

**ЕДИНООБРАЗНЫЕ ПРЕДПИСАНИЯ, КАСАЮЩИЕСЯ КОНСТРУКЦИИ
МАЛОМЕСТНЫХ ТРАНСПОРТНЫХ СРЕДСТВ ОБЩЕГО ПОЛЬЗОВАНИЯ
СОДЕРЖАНИЕ**

1. Область применения	3
2. Определения	3
3. Заявка на официальное утверждение	4
4. Официальное утверждение	5
5. Технические требования	6
6. Регистрация автобусов	23
7. Изменения типа автобуса	23
8. Соответствие продукции	24
9. Санкции за несоответствие продукции	24
10. Прекращение производства продукции	24
11. Наименования и адреса технических служб, уполномоченных проводить испытания для официального утверждения, и административных органов	25

ПРИЛОЖЕНИЯ

Приложение 1. Извещение об официальном утверждении (или отказе в официальном утверждении или об отмене официального утверждения) типа автобуса в отношении характеристик его конструкции на основании Правил № 52	26
Приложение 2. Схемы знаков официального утверждения	28
Приложение 3. Пояснительные схемы	29

1. ОБЛАСТЬ ПРИМЕНЕНИЯ

Настоящие Правила применяются к одноэтажным автобусам общего пользования, сконструированным и изготовленным для перевозок сидящих людей, вместимостью более восьми, но не более шестнадцати пассажиров, кроме водителя.

2. ОПРЕДЕЛЕНИЯ

В настоящих Правилах:

2.1. **Автобус общего пользования** — автотранспортное средство, которое сконструировано и оборудовано для перевозки им, как общественным транспортом, более восьми сидящих пассажиров.

2.2. **Тип автобуса** — совокупность моделей автобусов, не отличающихся между собой по тем характеристикам конструкции, которые регламентированы настоящими Правилами.

2.3. **Официальное утверждение автобуса** — официальное утверждение типа автобуса в отношении характеристик конструкции, которые регламентированы настоящими Правилами.

2.4. **Пассажирская дверь** — дверь, используемая пассажирами в обычных условиях эксплуатации, когда водитель находится на рабочем месте.

2.5. **Двойная дверь** — дверь, имеющая два прохода или проход, эквивалентный двум проходам.

2.6. **Аварийная дверь** — дверь, предусматриваемая дополнительно к пассажирским дверям и предназначенная для использования пассажирами в качестве выхода только при исключительных обстоятельствах и особенно в случае опасности.

2.7. **Аварийное окно** — окно, не обязательно застекленное, предназначенное для использования пассажирами в качестве выхода только в случае опасности.

2.8. **Двойное аварийное окно** — аварийное окно, при делении которого на две части воображаемой вертикальной линией (или плоскостью) получаются такие две части, каждая из которых отвечает требованиям в отношении размеров и доступа, предъявляемых к обычному аварийному окну.

2.9. **Аварийный люк** — люк в крыше, предназначенный для использования пассажирами в качестве выхода только в случае опасности.

2.10. **Аварийный выход** — аварийная дверь, аварийное окно или аварийный люк.

2.11. **Выход** — пассажирская дверь или аварийный выход.

2.12. **Сдвижная дверь** — дверь, которая может открываться или закрываться только посредством сдвига вдоль одной или нескольких прямолинейных или почти прямолинейных направляющих.

2.13. **Пол или площадка** — часть кузова, на которую опираются ноги сидящих пассажиров и водителя и которая служит для крепления сидений.

2.14. **Проход** — пространство, предназначенное для доступа пассажиров от любого сидения или ряда сидений к любому другому сиденью или ряду сидений или к любому входному проходу от любой пассажирской двери. Проход не включает в себя пространство в пределах 30 см перед сиденьем или рядом сидений, которое предназначено для размещения ног сидящих пассажиров; не включает также какие-либо ступени или любое другое пространство перед сиденьем или рядом сидений, которое предназначено только для пассажиров, занимающих это сиденье или ряд сидений.

2.15. **Отделение водителя** — пространство, в котором располагается рулевое колесо, органы управления, приборы и другие устройства, необходимые для управления автобусом, и предназначенное исключительно для водителя, кроме использования в случае опасности.

2.16. **Масса снаряженного автобуса** — масса автобуса в снаряженном состоянии без водителя, пассажиров, багажа, ручной клади, но с топливом, охлаждающей жидкостью, смазкой, инструментом и запасным колесом, если имеется.

2.17. **Полная конструктивная масса** — допустимая максимальная масса, заявленная предприятием — изготовителем автобуса и признанная компетентным органом, предоставляющим официальное утверждение.

3. ЗАЯВКА НА ОФИЦИАЛЬНОЕ УТВЕРЖДЕНИЕ

3.1. Заявка на официальное утверждение типа автобуса в отношении характеристик его конструкции представляется предприятием — изготовителем автобуса или его уполномоченным представителем.

3.2. К каждой заявке должны быть приложены перечисленные ниже документы и сведения в трех экземплярах:

3.2.1. подробное описание типа автобуса в отношении его конструкции, размеров, формы и использованных материалов;

3.2.2. чертежи автобуса и его внутреннего оборудования;

3.2.3. данные, приведенные ниже:

3.2.3.1. полная конструктивная масса PT в килограммах;

3.2.3.2. нагрузка от полной конструктивной массы, приходящаяся на каждую ось в килограмм-силах;

3.2.3.3. масса снаряженного автобуса в сумме с массой 75 кг, учитывающей массу водителя, PV в килограммах;

3.2.4. устройства для перевозки багажа или ручной клади, если они предусмотрены;

3.2.5. общий объем отделений для багажа (кроме ручной клади) V в кубических метрах и общая масса багажа B в килограммах, которую допускается поместить в этих отделениях (если такие отделения для багажа предусмотрены);

3.2.6. общая площадь, предусмотренная для перевозки багажа на крыше VX в квадратных метрах, и общая масса багажа BX в килограммах, которую допускается разместить на ней (если автобус оборудован устройством для перевозки багажа на крыше);

3.2.7. число мест для сидения.

3.3. Технической службе, уполномоченной проводить испытания для официального утверждения, должен быть представлен автобус, представляющий тип автобуса подлежащего официальному утверждению.

4. ОФИЦИАЛЬНОЕ УТВЕРЖДЕНИЕ

4.1. Если автобус, представленный на официальное утверждение на основании настоящих Правил, удовлетворяет требованиям разд. 5, то данному типу автобуса предоставляют официальное утверждение.

4.2. Каждому официально утвержденному типу автобуса присваивается номер официального утверждения. Его первые две цифры (в настоящее время 00 для Правил в их первоначальном виде) означают номер серии поправок, соответствующих самым последним значительным техническим изменениям, внесенным в Правила к моменту предоставления официального утверждения. Одна и та же Договаривающаяся Сторона не может присвоить этот номер другому типу автобуса, определение которого приведено в п. 2.2.

4.3. Стороны Соглашения, применяющие настоящие Правила, должны быть уведомлены об официальном утверждении или об отказе в официальном утверждении типа автобуса на основании настоящих Правил посредством извещения по форме, соответствующей образцу, приведенному в приложении 1 к настоящим Правилам, и чертежей конструкции автобуса (представляемых предприятием, сделавшим заявку на официальное утверждение), максимальным форматом А4 (210×297 мм) или кратным ему форматом и в соответствующем масштабе.

4.4. На каждом автобусе, соответствующем типу автобуса, официально утвержденному на основании настоящих Правил, должен проставляться на видном и легкодоступном месте, указанном в форме официального утверждения, международный знак официального утверждения, состоящий:

4.4.1. из круга, в котором проставлена буква «Е», за которой

следует отличительный номер страны, предоставившей официальное утверждение¹;

4.4.2. из номера настоящих Правил, буквы «R», тире и номера официального утверждения, проставленных справа от круга, предусмотренного в п. 4.4.1.

4.5. Если автобус соответствует типу автобуса, официально утвержденному на основании других приложений к Соглашению Правил в той же стране, которая предоставила официальное утверждение на основании настоящих Правил, не следует повторять обозначение, предусмотренное в п. 4.4.1; в этом случае номера Правил и официального утверждения, а также дополнительные обозначения всех Правил, в соответствии с которыми были предоставлены официальные утверждения в стране, предоставившей официальное утверждение на основании настоящих Правил, должны быть расположены в вертикальных колонках справа от обозначения, предусмотренного в п. 4.4.1.

4.6. Знак официального утверждения должен быть четким и нестираемым.

4.7. Знак официального утверждения должен быть помещен рядом с прикрепляемой предприятием-изготовителем табличкой или проставлен на этой табличке.

4.8. Примеры схем знаков официального утверждения приведены в приложении 2.

5. ТЕХНИЧЕСКИЕ ТРЕБОВАНИЯ

5.1. Распределение нагрузки

5.1.1. Распределение нагрузки от автобуса, стоящего на горизонтальном участке дороги, должно быть таким, чтобы на переднюю ось или оси приходилось не менее:

5.1.1.1. 25% нагрузки от массы снаряженного автобуса в сумме с массой 75 кг, размещенной на сиденьи водителя.

5.1.1.2. 25% нагрузки от полной конструктивной массы автобуса в условиях, когда он загружен суммой масс Q , размещенных

¹ 1 — Федеративная Республика Германии, 2 — Франция, 3 — Италия, 4 — Нидерланды, 5 — Швеция, 6 — Бельгия, 7 — Венгрия, 8 — Чехословакия, 9 — Испания, 10 — Югославия, 11 — Соединенное Королевство, 12 — Австрия, 13 — Люксембург, 14 — Швейцария, 15 — Германская Демократическая Республика, 16 — Норвегия, 17 — Дания, 18 — Финляндия, 19 — Румыния, 20 — Польша, 21 — Португалия, 22 — Союз Советских Социалистических Республик.

Следующие порядковые номера будут присваиваться другим странам в хронологическом порядке ратификации ими или присоединения к Соглашению о принятии единообразных условий официального утверждения и о взаимном признании официального утверждения предметов оборудования и частей механических транспортных средств, и присвоенные им таким образом номера будут сообщены Генеральным секретарем Организации Объединенных Наций Договаривающимся сторонам Соглашения.

на каждом сиденье, и массой B , распределенной равномерно в багажных отделениях, и, в соответствующих случаях, массой BX , распределенной равномерно на багажной площадке, предусмотренной на крыше.

5.1.2. Значение Q приведено в п. 5.2.2.

5.1.3. Численное значение B должно быть не менее $100 V$.

5.1.4. Численное значение BX должно соответствовать распределению массы багажа не менее чем по 75 кг/м^2 на площади участка крыши, оборудованного для перевозки багажа.

5.2. Число мест для пассажиров

5.2.1. Для каждого пассажира должно быть предусмотрено место для сидения, соответствующее требованиям п. 5.6.7.

5.2.2. Предусмотренное число мест для сидения (N) не должно превышать значения N , рассчитанного по формуле

$$N = \frac{PT - PV - 100V - 75VX}{Q^2}.$$

5.3. Прочность верхней части конструкции

Расчетным или другим соответствующим методом должно быть подтверждено, что конструкция автобуса является достаточно прочной, чтобы выдерживать равномерно распределенную нагрузку на крышу, соответствующую полной конструктивной массе автобуса.

5.4. Противопожарная защита

5.4.1. Моторное отделение

5.4.1.1. В моторном отделении не допускается использование какого-либо легковоспламеняющегося либо абсорбирующего топлива и масла материала, если он не покрыт непроницаемым для топлива и масла материалом.

5.4.1.2. Конструкция моторного отделения должна исключать возможность накопления топлива или масла в любом его месте, для чего, при необходимости, могут предусматриваться дренажные отверстия.

5.4.1.3. Между моторным отделением или любым другим источником тепла (таким как устройство, предназначенное для поглощения энергии, например, тормоз-замедлитель или отопитель помещения, за исключением использующего для своих функций горячую воду) и остальной частью автобуса должна быть размещена перегородка из огнестойкого материала.

5.4.2. Заливные горловины топливных баков

5.4.2.1. Заливные горловины топливных баков должны быть доступны только снаружи автобуса.

² $Q=71$ кг, включая ручную кладь 3 кг

5.4.2.2. Заливные горловины топливных баков не должны быть размещены ни под дверным проемом, ни в пассажирском помещении, ни в отделении водителя. Расположение отверстий заливных горловин должно быть таким, чтобы исключалась возможность попадания топлива на двигатель или выхлопную систему при заправке.

5.4.2.3. Утечка топлива через пробку заливной горловины или через устройство для выравнивания давления в баке не допускается даже в случае, когда бак полностью опрокинут. Просачивание допускается.

5.4.2.4. Если заливная горловина расположена на боковой стороне автобуса, то пробка в закрытом положении не должна выступать за прилегающую поверхность кузова.

5.4.2.5. Конструкция пробок заливных горловин должна исключать возможность их самопроизвольного открывания.

5.4.3. Топливные баки

5.4.3.1. Все топливные баки автобуса должны быть прочно закреплены и расположены таким образом, чтобы обеспечивалась их защита конструкцией автобуса в случае лобового столкновения или удара сзади. Ни один из элементов топливного бака не должен находиться на расстоянии менее 60 см от передней и менее 30 см от задней поверхности кузова автобуса, кроме тех случаев, когда автобус удовлетворяет требованиям Правила № 34 в отношении лобового столкновения и удара сзади; вблизи баков не должно быть выступающих частей, острых кромок и т. п.

5.4.3.2. Ни один из элементов топливного бака не должен выступать за габаритную ширину кузова.

5.4.3.3. Топливные баки должны быть коррозионностойкими.

5.4.3.4. Любое избыточное давление или любое давление, превышающее рабочее, должно автоматически сбрасываться с помощью соответствующих компенсационных устройств (вентилей, предохранительных клапанов и т. д.). Конструкция этих устройств должна полностью исключать возможность возникновения пожара.

5.4.3.5. Все топливные баки должны подвергаться гидравлическому испытанию на воздействие внутреннего давления, проводимому на отдельном комплекте с заливным патрубком, горловиной и пробкой серийного производства. Бак полностью заполняется водой. После исключения всякого сообщения с наружной атмосферой в баке через трубку топливопровода постепенно увеличивают относительное давление до значения, вдвое превышающего рабочее, но не менее 0,3 бар, которое поддерживается в течение одной минуты. В течение этого времени в стенках бака не должно появиться ни трещин, ни утечек, однако допускается остаточная деформация.

5.4.4. Система питания

5.4.4.1. В отделениях, предназначенных для пассажиров и водителя, не должно быть никаких устройств и элементов топливной системы.

5.4.4.2. Размещение топливопроводов и остальных элементов топливной системы должно максимально обеспечивать их защиту от повреждений.

5.4.4.3. Перекосы, изгибные деформации и вибрации всей конструкции автобуса или его силовой установки не должны вызывать чрезмерных напряжений в топливопроводах.

5.4.4.4. Конструкция и установка соединений трубок или шлангов с жесткими элементами системы питания должны обеспечивать их герметичность в условиях эксплуатации независимо от естественного старения, перекосов, изгибных деформаций и вибрации всей конструкции автобуса или его силовой установки.

5.4.4.5. Размещение элементов топливной системы должно быть таким, чтобы в случае утечки топлива попадало только на дорогу и полностью исключалась возможность его попадания на элементы выхлопной системы.

5.4.5. Аварийные выключатели

5.4.5.1. Должны быть предусмотрены органы управления для выполнения следующих функций:

5.4.5.1.1. приведения в действие выключателя аккумуляторной батареи, который должен быть установлен возможно ближе к ней и способен отключать, как минимум, одну из ее клемм от сети электрооборудования, за исключением цепи, обеспечивающей выполнение функций, указанных в п. 5.4.5.1.2;

5.4.5.1.2. включения системы аварийно-предупреждающей световой сигнализации автобуса;

5.4.5.1.3. быстрой остановки двигателя;

5.4.5.1.4. приведения в действие устройства для прекращения подачи топлива, которое должно быть установлено на топливопроводе возможно ближе к топливному баку.

5.4.5.2. В пределах досягаемости с рабочего места водителя должен быть расположен аварийный выключатель, предназначенный для одновременного осуществления, как минимум, функций, указанных в пп. 5.4.5.1.1 и 5.4.5.1.2.

5.4.5.3. Если аварийный выключатель, предусмотренный в п. 5.4.5.2, не выполняет функцию, указанную в п. 5.4.5.1.3, то для ее осуществления необходимо наличие отдельного органа управления, расположенного в непосредственной близости от рабочего места водителя.

5.4.5.4. Кроме аварийного выключателя, функции, приведенные в п. 5.4.5.1, могут также выполняться отдельными органами управления при условии, что эти органы не препятствуют срабатыванию аварийного выключателя.

5.4.5.5. Органы управления для быстрой остановки двигателя и прекращения подачи топлива, если они предусматриваются отдельно, должны оставаться работоспособными автономно, даже после приведения в действие аварийного выключателя.

5.4.5.6. Аварийный выключатель и другие отдельные органы управления, предусмотренные для выполнения четырех функций, приведенных в п. 5.4.5.1, должны быть четко обозначены и иметь четкое указание способа приведения их в действие.

5.4.6. Электрооборудование и электропроводка

5.4.6.1. Все электрические провода должны быть надежно изолированы, и все элементы электрооборудования должны выдерживать воздействие температуры и влажности, которому они подвергаются. В моторном отделении все элементы электрооборудования должны выдерживать воздействие соответствующих температур, масла и испарений.

5.4.6.2. Ни в одном из проводов электрической цепи не допускается сила тока, превышающая допустимое значение для данного провода с учетом способа его установки и максимальной окружающей температуры.

5.4.6.3. Каждая электрическая цепь питания любого элемента оборудования, кроме стартера, цепи зажигания (в случае принудительного зажигания), свечей зажигания, устройств остановки двигателя, зарядной цепи и цепи присоединения аккумуляторной батареи на массу, должна оснащаться плавким или автоматическим предохранителем. Однако цепи, питающие устройства с малым потреблением тока, могут оснащаться общим плавким или общим автоматическим предохранителем при условии, что сила проходящего через него тока не будет превышать 16 А.

5.4.6.4. Все электрические провода должны быть надежно защищены и прочно прикреплены, чтобы исключалась возможность их обрыва, перетирания или износа.

5.4.7. Аккумуляторные батареи

5.4.7.1. Аккумуляторные батареи должны быть хорошо закреплены и легко доступны.

5.4.7.2. Аккумуляторный отсек должен быть отделен от пассажирского помещения и отделения водителя и хорошо вентилироваться наружным воздухом.

5.4.8. Огнетушители и медицинские аптечки

5.4.8.1. Для размещения огнетушителей считается приемлемым выполнение любого из следующих требований:

5.4.8.1.1. должно быть предусмотрено место размером не менее $600 \times 200 \times 200$ мм для установки одного огнетушителя вблизи сиденья водителя;

5.4.8.1.2. должны быть предусмотрены два места, каждое размером не менее $400 \times 100 \times 100$ мм, для установки двух огнетушителей, с расположением одного из них вблизи сиденья водителя.

5.4.8.2. Должны быть предусмотрены места для установки од-

ной или нескольких медицинских аптечек, размер каждого места должен быть не менее $280 \times 200 \times 90$ мм.

5.4.9. Материалы

В пределах 10 см от выхлопной трубы не должны размещаться какие-либо воспламеняющиеся материалы, если они надлежащим образом не защищены.

5.5. Выходы

5.5.1. Число

5.5.1.1. Автобус должен иметь не менее двух дверей: либо одну пассажирскую и одну аварийную, либо две пассажирские.

5.5.1.2. Пассажирские двери с сервоприводом рассматриваются в данном контексте как выходы только в том случае, если они могут легко открываться вручную после приведения в действие, при необходимости, органов управления, указанных в п. 5.5.4.1.1.

5.5.1.3. Минимально необходимое число аварийных выходов должно быть таким, чтобы общее число выходов, не учитывая аварийные люки, равнялось трем.

5.5.1.4. Если из отделения водителя не обеспечен доступ в пассажирское помещение, то отделение водителя должно иметь два выхода, которые не должны быть расположены в одной и той же боковой стороне; если одним из этих выходов является окно, то оно должно соответствовать требованиям пп. 5.5.3.1, 5.5.4.3.1 и 5.5.4.3.2 к аварийным окнам.

5.5.1.5. Двойная пассажирская дверь считается как две двери, а двойное аварийное окно как два аварийных окна.

5.5.1.6. Кроме аварийных дверей и окон может предусматриваться наличие аварийного люка в крыше³.

5.5.2. Расположение

5.5.2.1. Пассажирская дверь (двери) должна быть расположена с ближайшей к обочине стороны автобуса⁴ или в задней стенке автобуса.

5.5.2.2. Выходы должны быть расположены таким образом, чтобы с каждой боковой стороны автобуса было не менее одного выхода.

5.5.2.3. В каждой половине пассажирского помещения, передней и задней, должно быть не менее одного выхода.

5.5.2.4. Если пространство для сиденья водителя и пассажирских сидений, расположенных рядом с сиденьем водителя, не сообщается с основным пассажирским помещением соответствующим проходом, то

5.5.2.4.1. основное пассажирское помещение должно иметь выходы, удовлетворяющие требованиям п. 5.5.1 в части их числа и пп. 5.5.2.1, 5.5.2.2 и 5.5.2.3 в части расположения;

³ См. п. 6

⁴ «Ближайшая к обочине сторона» зависит от страны, в которой автобус зарегистрирован для эксплуатации.

5.5.2.4.2. дверь водителя может считаться приемлемой в качестве аварийной для пассажиров, занимающих сиденья, расположенные рядом с сиденьем водителя, при условии, что сиденье водителя, рулевое колесо, капот двигателя, рычаг переключения передач, рычаг ручного тормоза и т. д. не представляют слишком больших помех⁵. Пассажирская дверь для этих пассажиров должна быть расположена в боковой стороне автобуса, противоположной той, в которой находится дверь водителя, и рассматривается в качестве аварийной двери для водителя;

5.5.2.4.3. на двери, указанные в п. 5.5.2.4.2, не распространяются требования пп. 5.5.3, 5.6.1, 5.6.2, 5.6.6 и 5.8.2.1.

5.5.3. Минимальные размеры

5.5.3.1. Размеры выходов различных типов должны быть не менее указанных в табл. 1 (см. также приложение 3, черт. 17).

Таблица 1

Тип выхода	Размер	Дополнительные условия
Пассажирская дверь	Высота входа: 150 см	Высота входа пассажирской двери 150 см измеряется по вертикали от поверхности первой ступени до верхнего края дверного проема
	Высота проема	Высота проема пассажирской двери должна быть такой, чтобы через него свободно проходил двойной шаблон, указанный в п. 5.6.1.1. В верхних углах проема допускается меньшее значение высоты за счет закруглений радиусом не более 15 см
	Ширина: одиночная дверь — 65 см двойная дверь — 120 см	Для автобусов, у которых высота дверного проема составляет от 140 до 150 см, минимальная ширина проема одиночной двери должна составлять 75 см Допускается уменьшение на 10 см значение ширины любой пассажирской двери, если измерения проводятся на уровне поручней, и на 25 см в местах, где выступают колесные кожухи или механизмы для автоматического или дистанционного управления дверями

⁵ Для испытательной службы может быть установлен объективный метод проверки соответствия этому требованию

Продолжение табл. 1

Тип выхода	Размер	Дополнительные условия
Аварийная дверь	Высота: 125 см. Ширина: 55 см	В местах, где имеются колесные кожухи, допускается уменьшенное до 30 см значение ширины при условии, что на высоте 40 см и более от самой нижней части дверного проема обеспечивается ширина 55 см. В верхних углах проема допускается меньшее значение высоты за счет закруглений радиусом не более 15 см.
Аварийное окно	Площадь проема: 4000 см ²	В проем должен вмещаться прямоугольник высотой 50 см и шириной 70 см. Однако для автобусов, которым выдано официальное утверждение сроком на один год с момента вступления в силу настоящих Правил, разрешается 5%-ный допуск в отношении указанной площади.
Аварийный люк	Площадь проема: 4000 см ²	В этот проем должен вмещаться прямоугольник размером 50×70 см.

5.5.4. Технические требования

5.5.4.1. Пассажирские двери

5.5.4.1.1. В системе дистанционного управления каждой двери должно быть предусмотрено наличие двух органов управления, один — внутри автобуса вблизи данной двери, другой — снаружи автобуса вблизи двери в специальном гнезде.

5.5.4.1.2. Пассажирские двери должны иметь устройства, позволяющие их легко открывать вручную изнутри и снаружи автобуса. Это требование не следует рассматривать как исключаящее возможность наличия устройства для запираения двери снаружи при условии, что эту дверь можно всегда открыть изнутри.

5.5.4.1.3. Наружный орган или устройство для открывания двери должен располагаться на высоте не более 180 см от уровня дороги при снаряженном состоянии автобуса, стоящем на ровной горизонтальной поверхности.

5.5.4.1.4. Одностворчатая дверь должна быть навешена на петлях или вертикальном поворотном стержне таким образом, чтобы в случае движения автобуса вперед с открытой дверью при соприкосновении ее какой-либо выступающей за внешний габарит автобуса части с неподвижным объектом она стремилась закрыться.

5.5.4.1.5. Если двери оборудованы захлопывающимися замками, то замки должны быть двухпозиционного типа.

5.5.4.1.6. На внутренней стороне двери не должно быть никаких устройств, перекрывающих ступеньки при закрытой двери.

5.5.4.1.7. Если непосредственный обзор с рабочего места водителя участков вблизи пассажирских дверей внутри автобуса и участков вблизи каждой боковой пассажирской двери снаружи автобуса является недостаточным, должны быть предусмотрены оптические устройства, обеспечивающие видимость этих участков.

5.5.4.1.8. Необходимо, чтобы створки пассажирских дверей, расположенных в задней стенке автобуса, могли открываться не менее чем на 85° и не более чем на 115° и, будучи открытыми, могли автоматически удерживаться в этом положении. Если задняя дверь имеет только одну створку и не является сдвижной, то она должна быть навешена на петлях, расположенных ближе к боковой стороне автобуса, обращенной к середине проезжей части.

5.5.4.2. Аварийные двери

5.5.4.2.1. Аварийные двери должны иметь устройства, позволяющие легко их открывать вручную изнутри и снаружи. Допускается наличие устройства для запираания двери снаружи при условии обеспечения возможности всегда открыть эту дверь изнутри с помощью обычного механизма открывания.

5.5.4.2.2. Аварийные двери не должны иметь устройств, предусматривающих использование каких-либо источников энергии (кроме мускульной) для их открывания или закрывания и не должны быть сдвижного типа. Однако, если сдвижную дверь можно открыть без использования инструментов после проведения испытаний автобуса на лобовое столкновение в соответствии с Правилами № 33, ее можно допустить в качестве аварийной двери.

5.5.4.2.3. Наружные ручки аварийных дверей должны быть расположены на высоте не более 180 см от уровня дороги при снаряженном состоянии автобуса, стоящем на ровной горизонтальной поверхности дороги.

5.5.4.2.4. Навесные аварийные двери, расположенные в боковых стенках автобуса, должны иметь петли впереди и открываться наружу. Конструкция их должна быть такой, чтобы опасность их заклинивания в результате деформации кузова автобуса вследствие наружного удара была наименьшей. Разрешается установка ремней, цепей и других устройств, ограничивающих открывание дверей. Необходимо, чтобы каждая дверь могла свободно открываться на угол не менее 0° в случае боковой двери и на угол не менее 85° , но не более 115° в случае расположения двери в задней стенке, при этом дверь должна удерживаться в таком положении соответствующим устройством, даже когда автобус лежит на боку.

5.5.4.3. Аварийные окна

5.5.4.3.1. Каждое аварийное окно должно иметь либо устройство для удаления его из проема, признанное удовлетворительным соответствующим компетентным органом, либо устройство для легкого и быстрого открывания его изнутри и снаружи, признанное удовлетворительным соответствующим компетентным органом, либо иметь легко разбиваемое безопасное стекло. Это требование не следует рассматривать как исключаящее возможность наличия устройства для запираания окна снаружи при условии, что это окно можно всегда открыть изнутри с помощью обычного механизма открывания⁶.

5.5.4.3.2. Если аварийное окно открывается на шарнирах, расположенных горизонтально вдоль верхней его части, то должно быть предусмотрено устройство, удерживающее окно в открытом положении. Открываемые или удаляемые аварийные окна должны открываться или удаляться наружу.

5.5.4.3.3. Высота нижней кромки аварийного окна над уровнем пола непосредственно под окном должна быть не более 100 и не менее 50 см. Последнее значение может быть уменьшено при наличии у оконного проема ограждения, установленного на высоте не менее 50 см, при этом часть проема аварийного окна, находящаяся над ограждением, должна иметь размеры, позволяющие вместить прямоугольник, указанный в п. 5.5.3.1.

5.5.4.4. Аварийные люки

5.5.4.4.1. Аварийные люки должны быть сдвижного или выбрасываемого типа. Люки на петлях не допускаются. Каждый аварийный люк должен действовать таким образом, чтобы не препятствовать свободному доступу к нему изнутри или снаружи автобуса.

5.5.4.4.2. Аварийные люки должны легко открываться изнутри и снаружи. Это требование не следует рассматривать как исключаящее возможность запираания аварийного люка с целью обеспечения сохранности автобуса, оставленного без присмотра, при условии, что этот аварийный люк можно всегда открыть изнутри с помощью обычного механизма открывания.

5.5.5. Надписи

5.5.5.1. Каждый аварийный выход должен быть обозначен надписью «Аварийный выход» внутри и снаружи автобуса.

5.5.5.2. Органы экстренного управления пассажирскими дверями и всеми аварийными выходами должны быть обозначены как изнутри, так и снаружи автобуса либо соответствующим символом, либо четкой надписью.

5.5.5.3. На каждом органе экстренного управления выходом

⁶ Это положение исключает возможность применения остекления аварийного окна из слоистого стекла или пластмассы

или вблизи него должны иметься четкие инструкции о способе пользования им.

5.5.5.4. Язык, на котором должны быть составлены надписи, указанные в пп. 5.5.5.1—5.5.5.3, устанавливается компетентными административными органами страны регистрации автобуса.

5.6. Планировка помещения

5.6.1. *Доступ к пассажирским дверям* (см. приложение 3, черт. 1)

5.6.1.1. Через свободное пространство от стенки, в которой размещена пассажирская дверь, на протяжении 40 см внутрь автобуса или до начала прохода должен свободно проходить в вертикальном положении шаблон, состоящий из прямоугольного щита толщиной 10 см, шириной 40 см и высотой над полом 70 см и расположенного на нем второго щита шириной 55 см и высотой 70 см. Нижний щит должен находиться в пределах проекции верхнего щита. Допускается относительное смещение обоих щитов при условии, что для контроля входа через какую-либо одну конкретную дверь оно имеет место только в одну сторону. Этот двойной шаблон следует поддерживать параллельно дверному проему по мере его перемещения из исходного положения, при котором плоскость его стороны, обращенной внутрь автобуса, касательна к наружной кромке проема, в положение, при котором он коснется первой ступеньки, после чего шаблон, следует перемещать по ступенькам располагая его плоскость перпендикулярно к вероятному направлению движения лица, пользующегося этим входом.

5.6.1.2. После того, как ось симметрии передней стороны верхнего щита двойного шаблона переместится на расстояние 40 см от исходного положения и шаблон коснется пола, его следует удерживать в этом положении. Выполнение условий доступа от передней плоскости шаблона к проходу следует проверять при помощи цилиндрической фигуры, используемой для контроля требований к проходу, приведенных в п. 5.6.5.

5.6.1.3. При прохождении плоского шаблона расстояние между ним и передним краем несжатой подушки любого сиденья по всей ее высоте должно составлять не менее 30 см.

5.6.1.4. В случае складных (или откидных) сидений это расстояние следует контролировать при рабочем положении сиденья.

5.6.2. *Доступ к аварийным дверям* (см. приложение 3, черт. 2)

5.6.2.1 Пространство между проходом и проемом аварийной двери должно обеспечивать беспрепятственное продвижение фигуры, состоящей из вертикального цилиндра диаметром 30 см и высотой 70 см над полом и установленного на этом цилиндре второго вертикального цилиндра диаметром 55 см, при этом высота всей фигуры составляет 140 см.

5.6.2.2. Основание первого цилиндра должно находиться в пределах проекции второго цилиндра.

5.6.2.3. При наличии складных (или откидных) сидений, примыкающих к пути передвижения фигуры к проему аварийной двери, контроль пространства для прохода этой фигуры следует осуществлять при рабочем положении сидений.

5.6.2.4. Дверь водителя может считаться в качестве аварийной двери для основного пассажирского помещения при условии, что она:

5.6.2.4.1. либо удовлетворяет всем требованиям в отношении размеров дверного проема и доступа к нему.

5.6.2.4.2. либо удовлетворяет требованиям в отношении размеров аварийных дверей, указанным в п. 5.5.3.1, соответствует требованиям п. 5.5.2.4.2, и если исключена любая возможность возникновения препятствий между сиденьем водителя и дверью водителя.

5.6.2.5. При наличии двери, расположенной напротив двери водителя, к ней применяются положения п. 5.6.2.4 при условии, что рядом с водителем имеется не более одного пассажирского сиденья.

5.6.3. Доступ к аварийным окнам

Непосредственно перед каждым аварийным окном на всем расстоянии не менее чем до 43 см от него должно быть обеспечено свободное пространство, сечение которого, параллельное проему окна, имеет ширину не менее 60 см и площадь не менее 2300 см². Углы этого сечения могут быть закруглены радиусом не более 25 см.

5.6.4. Доступ к аварийным люкам

Аварийные люки должны быть расположены над сиденьем или какой-либо другой эквивалентной опорой так, чтобы обеспечивалась возможность доступа к ним.

5.6.5. Проходы (см. приложение 3, черт. 3)

5.6.5.1. Проход должен обеспечивать свободное продвижение фигуры, состоящей из двух соосных цилиндров и перевернутого усеченного конуса между ними, имеющей следующие размеры, см:

Диаметр нижнего цилиндра ...	30	
Высота нижнего цилиндра ..	90	
Диаметр верхнего цилиндра ...	45	(в верхнем основании этот размер может быть уменьшен до 30 см при наличии фаски под углом не более 30° к горизонтальной плоскости — см приложение 3, черт 3)
Высота верхнего цилиндра ...	30	
Общая высота	150	

5.6.5.2. В проходе допускается наличие ступенек при условии, что высота каждой ступеньки составляет не менее 15 и не более 25 см. Глубина ступеньки должна быть не менее 20 см. Ширина ступенек должна быть не менее фактической ширины прохода на уровне верхней кромки ступеньки.

5.6.5.3. Наличие в проходе складных (или откидных) сидений для пассажиров не допускается.

5.6.6. *Ступеньки у пассажирских дверей* (см. приложение 3, черт. 4)

5.6.6.1. Максимально допустимая высота, минимально необходимая глубина и полезная глубина⁷ должны соответствовать указанным в табл. 2.

Таблица 2

Вид ступеньки	Наименование размера	Размер, см	Дополнительные условия
Первая ступенька	Высота над уровнем дороги	40	1) Для автобусов с высотой проема пассажирской двери менее 150 см максимально допустимая высота ступеньки — 35 см. 2) В случае полностью механической подвески допускается отклонение 3 см для высоты первой ступеньки ⁸
	Глубина Полезная глубина ⁷	23	
		20	
Последующие ступеньки	Высота	35	1) Для определения соответствия данному требованию высоту каждой ступеньки следует измерять в ее центре. 2) Для автобусов с высотой проема пассажирской двери менее 150 см все последующие ступеньки должны иметь одинаковую высоту с допуском отклонением $\pm 10\%$
	Полезная глубина ⁷	20	

Примечание. Убирающиеся ступеньки должны быть сконструированы таким образом, чтобы они были полностью убраны за контур кузова автобуса, когда соответствующая дверь закрыта

⁷ Полезная глубина ступеньки — расстояние по горизонтали от внешнего края данной ступеньки до вертикальной проекции внешнего края последующей ступеньки.

⁸ Это положение действительно только для официального утверждения, предоставленного в течение пяти лет с момента вступления в силу настоящих Правил.

5.6.6.2. Высоту первой ступеньки над дорогой следует проверять при снаряженном состоянии автобуса, при этом шины и давление в них должны соответствовать данным, представляемым предприятием-изготовителем для автобуса при полной конструктивной массе, заявленной в соответствии с п. 3.2.3.

5.6.6.3. Площадь любой ступеньки должна быть не менее 800 см².

5.6.7. *Пассажирские сиденья*

5.6.7.1. Над каждым местом для сидения должно быть обеспечено свободное пространство до высоты не менее 90 см от верхней точки несжатой подушки сиденья и не менее 135 см от участка пола для ног сидящего пассажира.

5.6.7.1.1. Это пространство должно быть обеспечено над всей горизонтальной площадью, состоящей из:

5.6.7.1.1.1. прямоугольного участка шириной 40 см, симметричного относительно средней вертикальной плоскости сиденья, и имеющего длину L , показанную на черт. 5 приложения 3, где представлено сечение сиденья средней вертикальной плоскостью;

5.6.7.1.1.2. участка, предназначенного для ног сидящего пассажира, имеющего ту же ширину 40 см, а также размер 30 см в продольном направлении.

5.6.7.1.2. Однако это пространство не включает в своей верхней части, прилегающей к стенке автобуса, прямоугольный участок высотой 15 см и шириной 10 см (см. приложение 3, черт. 6).

5.6.7.1.3. В пространство, расположенное над указанным в п. 5.6.7.1.1.2 участком, могут выступать следующие элементы:

5.6.7.1.3.1. спинка другого сиденья;

5.6.7.1.3.2. элементы конструкции, выступающие в зону, имеющую форму треугольника, одна сторона которого прилегает к боковой стенке автобуса, вершина расположена на высоте 65 см от пола, а основание шириной 10 см расположено в верхней части данного пространства (см. приложение 3, черт. 7);

5.6.7.1.3.3. трубопровод (например для горячего воздуха), если его поперечное сечение не выходит за пределы прямоугольника шириной 10 см и высотой от пола 20 см, расположенного в нижней части этого пространства и прилегающего одной стороной к боковой стенке автобуса (см. приложение 3, черт. 8);

5.6.7.1.3.4. колесный кожух, при выполнении одного из следующих условий:

5.6.7.1.3.4.1. колесный кожух не выступает за пределы средней вертикальной плоскости сиденья (см. приложение 3, черт. 9);

5.6.7.1.3.4.2. участок длиной 30 см, предназначенный для ступней ног сидящего пассажира, отодвинут от переднего края подушки сиденья не более чем на 20 см и не более чем на 60 см от передней поверхности спинки сиденья (см. приложение 3,

черт. 10), при этом измерения следует проводить в средней вертикальной плоскости сиденья.

5.6.7.1.3.5. Выступление панели приборов не более чем на 10 см в сторону сидений первого ряда только при условии, что оно имеет место на высоте более чем 65 см от пола.

5.6.7.1.4. Если сзади имеются два боковых места для сидения, то прилегающая к боковой стенке задняя часть пространства, расположенного над указанным в п. 5.6.7.1.1.1 участком, может иметь форму цилиндрического сегмента радиусом 15 см (см. приложение 3, черт. 11).

5.6.7.1.5. Для сидений первого ряда верхняя часть пространства, расположенного над указанным в п. 5.6.7.1.1.2 участком, может быть ограничена плоскостью, наклоненной под углом 45° по отношению к горизонтальной плоскости и проходящей через верхнюю заднюю горизонтальную линию края пространства над этим участком.

5.6.7.2. Размеры мест для сидения (см. приложение 3, черт. 12 и 13).

5.6.7.2.1. Значения размеров каждого места для сидения, измеренные от средней вертикальной плоскости этого места, должны быть не менее указанных в табл. 3.

Таблица 3

Вид сидений	Наименование размера	Значение размера, см
Одноместные сиденья	Ширина части подушки сиденья с каждой стороны	20
	Ширина части свободного пространства, измеренная по горизонтали в каждую сторону вдоль спинки сиденья во всем диапазоне высот от 27 до 65 см над несжатой подушкой сиденья	25
Двух и многоместные сиденья	Ширина части подушки сиденья на каждого пассажира с каждой стороны	20
	Ширина части свободного пространства для каждого пассажира, измеренная по горизонтали в каждую сторону вдоль спинки сиденья во всем диапазоне высот от 27 до 65 см над несжатой подушкой сиденья	22,5

5.6.7.2.2. Для сидений, примыкающих к стенке автобуса, требуемое свободное пространство не включает в своей верхней части треугольную зону с шириной основания 2 см и высотой 10 см (см. приложение 3, черт. 13).

5.6.7.3. Подушки сидений (см. приложение 3, черт. 14)

5.6.7.3.1. Высота подушки сиденья в несжатом состоянии относительно уровня участка пола или площадки для ног сидящего пассажира должна быть такой, чтобы высота горизонтальной плоскости, касательной к поверхности подушки сиденья, над этим участком составляла от 40 до 50 см; над колесными кожухами эту высоту допускается уменьшить до 35 см.

5.6.7.3.2. Глубина подушки сиденья должна составлять не менее 35 см.

5.6.7.4. Расположение сидений (см. приложение 3, черт. 15)

5.6.7.4.1. Для сидений, установленных в одном направлении, расстояние между передней поверхностью спинки сиденья и задней поверхностью спинки впереди расположенного сиденья, измеренное по горизонтали в интервале от горизонтальной плоскости, касательной к поверхности подушки сиденья, до горизонтальной плоскости, расположенной на высоте 62 см над участком пола или площадкой для ног сидящего пассажира, должно быть не менее 65 см.

5.6.7.4.2. Все измерения следует проводить при несжатых подушках и спинках сидений в средней вертикальной плоскости каждого места для сидения.

5.6.7.4.3. Для поперечно расположенных сидений, обращенных друг к другу, расстояние между передними поверхностями спинок этих сидений, измеренное по линии, проходящей через самые верхние точки подушки сидений, должно быть не менее 130 см.

5.6.7.4.4. Если сиденье обращено к перегородке, то должно быть предусмотрено свободное пространство размером не менее 28 см впереди поперечной вертикальной плоскости, касательной к передней части подушки сиденья. Это пространство должно быть увеличено до размера не менее 35 см на участке от пола до высоты не менее 10 см над ним либо за счет выемки в перегородке, либо за счет свободного пространства под сиденьем позади плоскости, касательной к передней части сиденья, либо путем сочетания этих двух способов. В случае, когда для этого используется пространство под сиденьем, оно должно простираться от пола вверх на высоту не менее 10 см, а затем его контур должен определяться наклонной плоскостью, проходящей через передний край каркаса сиденья непосредственно под передней частью подушки сиденья (см. приложение 3, черт. 16).

5.7. Искусственное внутреннее освещение

5.7.1. Система внутреннего электрического освещения должна обеспечивать освещение:

5.7.1.1. пассажирского помещения;

5.7.1.2. всех ступенек;

5.7.1.3. доступов ко всем выходам;

5.7.1.4. внутренних обозначений и надписей, внутренних органов управления всеми выходами;

5.7.1.5. всех мест, где имеются препятствия.

5.8. Поручни

5.8.1. *Основные требования*

5.8.1.1. Поручни должны иметь надлежащую прочность.

5.8.1.2. Конструкция поручней и их установка должны полностью исключать возможность нанесения травм пассажирам.

5.8.1.3. Сечение поручней должно обеспечивать возможность пассажирам удобно и крепко за них держаться. Любой размер этого сечения должен составлять от 2,0 до 4,5 см, за исключением поручней, устанавливаемых на дверях и сиденьях, для которых допускается минимальный размер сечения 1,5 см при условии, что другой его размер составляет не менее 2,5 см.

5.8.1.4. Размер свободного пространства между поручнем и ближайшими элементами кузова автобуса должен быть не менее 4,0 см. В случае расположения поручней на дверях допускается минимальный размер свободного пространства 3,5 см.

5.8.2. *Ограждение проемов для ступенек*

5.8.2.1. В местах, где какой-либо сидящий пассажир может быть сброшен вперед в проем для ступенек в результате резкого торможения, должно быть установлено ограждение. Это ограждение должно иметь высоту не менее 80 см от участка пола или площадки, на который опираются ноги сидящего пассажира, и перекрывать участок от стенки кузова внутри помещения либо не менее чем на 10 см за среднюю продольную плоскость того места для сидения, на котором пассажир подвергается упомянутой опасности, либо до конца проема для ступенек; при этом допускается наименьшая из этих двух ширина ограждения.

5.8.3. *Поручни в проходах пассажирских дверей*

5.8.3.1. Для обеспечения доступа пассажиров проходы пассажирских дверей должны быть оснащены поручнями с обеих сторон прохода. Для двойных дверей это требование считается выполненным, если в средней части проема установлена центральная стойка или поручень.

5.8.3.2. Поручни в проходах пассажирских дверей должны быть расположены таким образом, чтобы обеспечивалось наличие на них участков, за которые мог бы ухватиться человек, стоящий как на дороге у пассажирской двери, так и находящийся на любой ступеньке. Эти участки должны быть расположены по вертикали на высоте от 80 до 100 см от поверхности дороги или от поверхности каждой ступеньки, а по горизонтали:

5.8.3.2.1. для человека, стоящего на дороге, — не должны

отстоять внутрь более чем на 40 см по отношению к внешнему краю первой ступеньки;

5.8.3.2.2. для человека, стоящего на какой-либо ступеньке, — не должны выступать наружу за внешний край этой ступеньки, а также отстоять внутрь автобуса более чем на 40 см по отношению к внутренней границе этой же ступеньки.

5.9. Полки для ручной клади, защита водителя

5.9.1. Водитель должен быть защищен от предметов, которые могут упасть с полок для ручной клади в случае резкого торможения.

5.10. Крышки люков пола

5.10.1. Каждая крышка люка в полу автобуса должна быть установлена и закреплена так, чтобы была исключена возможность ее смещения под воздействием вибрации, и чтобы никакие подъемные или крепежные устройства не выступали над уровнем пола.

5.11. Заднее освещение

5.11.1. Все автобусы, имеющие пассажирскую дверь, размещенную в задней стенке, должны быть оборудованы задним освещением, установка которого должна соответствовать положениям Правил № 48.

5.12. Внешняя световая сигнализация

5.12.1. Автобус должен быть оборудован устройством аварийно-предупреждающей световой сигнализации.

6. РЕГИСТРАЦИЯ АВТОБУСОВ

Правительство может требовать или запрещать наличие упомянутых в п. 5.5.1.6 люков в крышах автобусов, зарегистрированных на его территории, при условии, что оно уведомляет Генерального секретаря Организации Объединенных Наций о таком требовании или запрещении одновременно со своим сообщением о применении настоящих Правил.

7. ИЗМЕНЕНИЯ ТИПА АВТОБУСА

7.1. Любое изменение конструкции автобуса должно быть доведено до сведения административного органа, который предоставил официальное утверждение данному типу автобуса. Этот орган может:

7.1.1. либо прийти к заключению, что эти изменения являются незначительными и поэтому не вызывают отрицательных последствий, и что в таком случае автобус еще удовлетворяет требованиям Правил;

7.1.2. либо потребовать нового протокола от технической службы, уполномоченной проводить испытания.

7.2. Подтверждение официального утверждения или отказ в официальном утверждении вместе с перечнем изменений следует направить Сторонам Соглашения, применяющим настоящие Правила, в соответствии с процедурой, предусмотренной п. 4.3.

8. СООТВЕТСТВИЕ ПРОДУКЦИИ

8.1. Каждый автобус, имеющий знак официального утверждения на основании настоящих Правил, должен соответствовать официально утвержденному типу автобуса.

8.2. Для проверки соответствия, указанного в п. 8.1, должно быть проведено достаточное число выборочных контрольных проверок автобусов серийного производства, имеющих знак официального утверждения на основании настоящих Правил.

9. САНКЦИИ ЗА НЕСООТВЕТСТВИЕ ПРОДУКЦИИ

9.1. Официальное утверждение типа автобуса, предоставленное на основании настоящих Правил, может быть отменено, если не соблюдается условие, указанное в п. 8.1, а также в случае отрицательных результатов проверок, предусмотренных разд. 8.

9.2. Если какая-либо Сторона Соглашения, применяющая настоящие Правила, отменяет предоставленное ею ранее официальное утверждение, то она немедленно должна сообщить об этом другим Сторонам Соглашения, применяющим настоящие Правила посредством рассылки копии извещения об официальном утверждении, в конце которого крупными буквами приводится запись «ОФИЦИАЛЬНОЕ УТВЕРЖДЕНИЕ ОТМЕНЕНО» и проставляются подпись и дата.

10. ПРЕКРАЩЕНИЕ ПРОИЗВОДСТВА ПРОДУКЦИИ

Если обладатель официального утверждения полностью прекращает производство того или иного типа автобуса, официально утвержденного в соответствии с настоящими Правилами, то он должен сообщить об этом компетентному органу, предоставившему официальное утверждение. После получения этого сообщения компетентный орган должен уведомить об этом другие Стороны Соглашения, применяющие настоящие Правила, посредством рассылки копии извещения об официальном утверждении, в конце которого крупными буквами приводится запись «ПРОИЗВОДСТВО ПРОДУКЦИИ ПРЕКРАЩЕНО» и проставляются подпись и дата.

**11. НАИМЕНОВАНИЯ И АДРЕСА ТЕХНИЧЕСКИХ СЛУЖБ,
УПОЛНОМОЧЕННЫХ ПРОВОДИТЬ ИСПЫТАНИЯ ДЛЯ
ОФИЦИАЛЬНОГО УТВЕРЖДЕНИЯ, И АДМИНИСТРАТИВНЫХ ОРГАНОВ**

Стороны Соглашения, применяющие настоящие Правила, должны сообщать Секретариату Организации Объединенных Наций наименования и адреса технических служб, уполномоченных проводить испытания для официального утверждения, и административных органов, которые предоставляют официальное утверждение и которым следует направлять составляемые в других странах извещения об официальном утверждении, отказе в официальном утверждении или отмене официального утверждения.

(Максимальный формат
А4 (210×297 мм))



Наименование
административного
органа

Извещение об официальном утверждении (или отказе в официальном утверждении или об отмене официального утверждения) типа автобуса в отношении характеристик его конструкции на основании Правил № 52

Номер официального утверждения

1. Фабричная или торговая марка автобуса _____

2. Тип автобуса _____

3. Наименование и адрес заявителя на официальное утверждение

4. В соответствующих случаях, наименование и адрес представителя заявителя на официальное утверждение _____

5. Краткое описание типа автобуса в отношении его конструкции, размеров, формы и применяемых материалов _____

6. Нагрузка от полной конструктивной массы автобуса при испытании.

6.1. на переднюю ось, кгс _____

6.2. на заднюю ось, кгс _____

6.3 полная конструктивная масса (PT), кг _____

7. Масса снаряженного автобуса в сумме с массой 75 кг, учитывающей массу водителя (PV), кг _____

8 Перевозка багажа:

8.1. общий объем багажных отделений (V), м³

8.2. общая масса багажа, которую допускается поместить в этих отделениях (B), кг _____

8.3 перевозка багажа на крыше: предусматривается/не предусматривается^b

8.3.1. общая площадь, оборудованная для перевозки багажа на крыше (VX). м² _____

8.3.2. общая масса багажа, которую допускается перевозить на этой площади (VX), кг _____

9. Число мест для сидения пассажиров _____

10. Автобус представлен на официальное утверждение (дата) _____

11. Техническая служба, уполномоченная проводить испытания для официального утверждения _____

12. Дата протокола испытаний, выданного этой службой _____

13. Номер протокола, испытаний, выданного этой службой _____

14. Официальное утверждение предоставлено/в официальном утверждении отказано¹ _____

15. Расположение знака официального утверждения на автобусе _____

16. Место (страна, город) _____

17. Дата _____

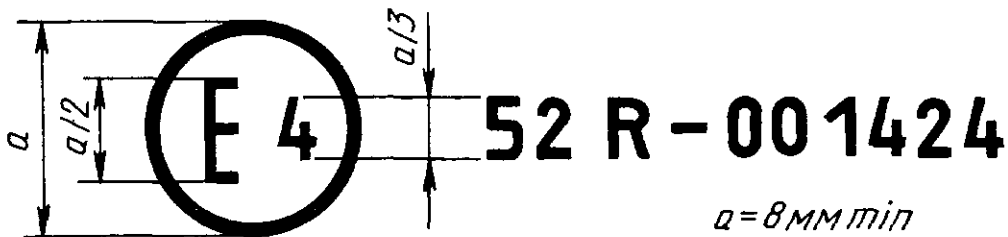
18. Подпись _____

19. К настоящему извещению прилагаются следующие документы, на которых указан приведенный выше номер официального утверждения:

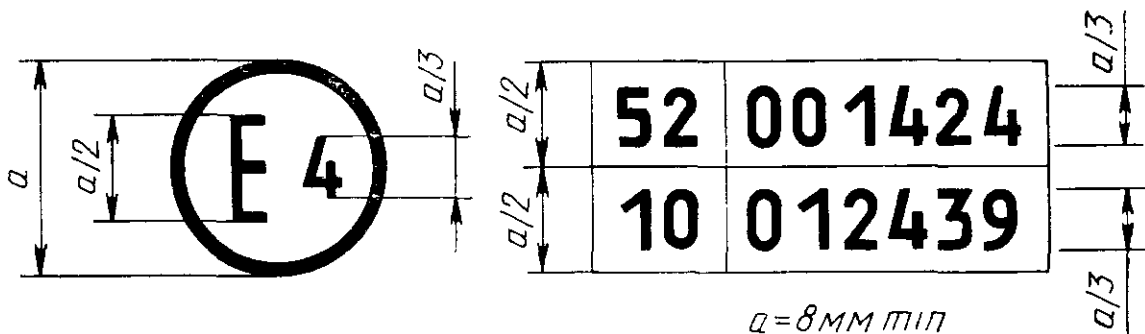
_____ чертежи автобуса и его внутренней планировки со всеми элементами, имеющими существенное значение с точки зрения настоящих Правил.

Ненужное зачеркнуть.

СХЕМЫ ЗНАКОВ ОФИЦИАЛЬНОГО УТВЕРЖДЕНИЯ

Образец А
(см. п. 4.4)

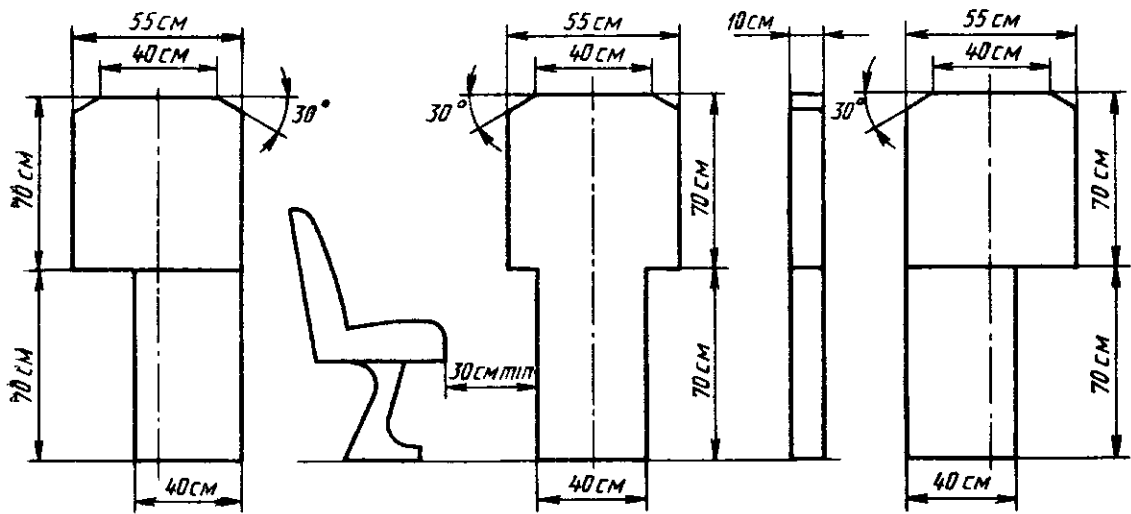
Приведенный знак официального утверждения, проставленный на автобусе, указывает, что данный тип автобуса официально утвержден в Нидерландах (E4) в отношении характеристик его конструкции на основании Правил № 52 под номером официального утверждения 001424. Первые две цифры номера официального утверждения означают, что официальное утверждение предоставлено в соответствии с требованиями Правил № 52 в их первоначальном виде.

Образец В
(см. п. 4.5)

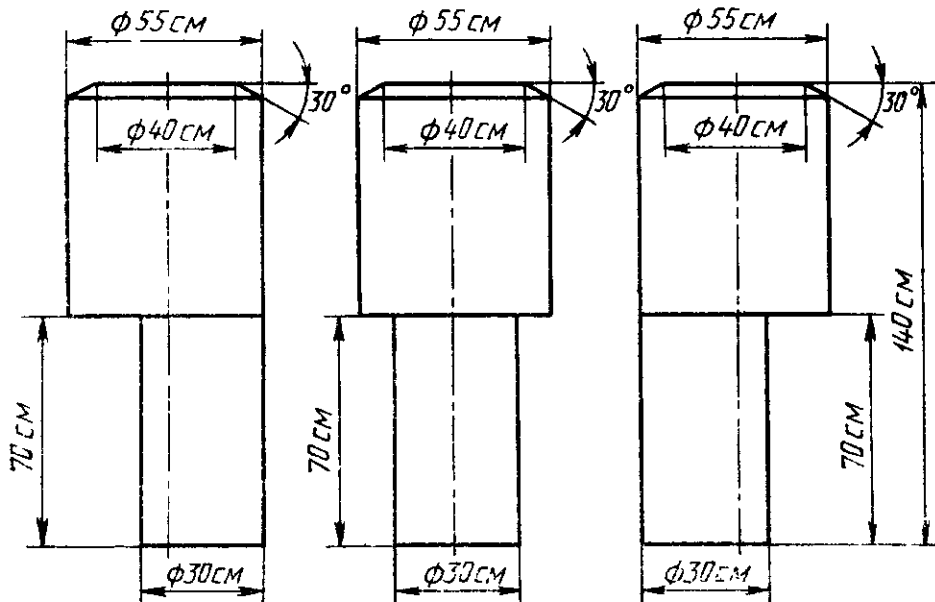
Приведенный знак официального утверждения, проставленный на автобусе, указывает, что данный тип автобуса официально утвержден в Нидерландах (E4) на основании Правил № 52 и № 10¹. Номера официального утверждения означают, что в момент, когда предоставлялись соответствующие официальные утверждения, Правила № 52 были без изменений, а Правила № 10 включали поправки серии 01

¹ Второй номер приведен лишь в качестве примера

ПОЯСНИТЕЛЬНЫЕ СХЕМЫ

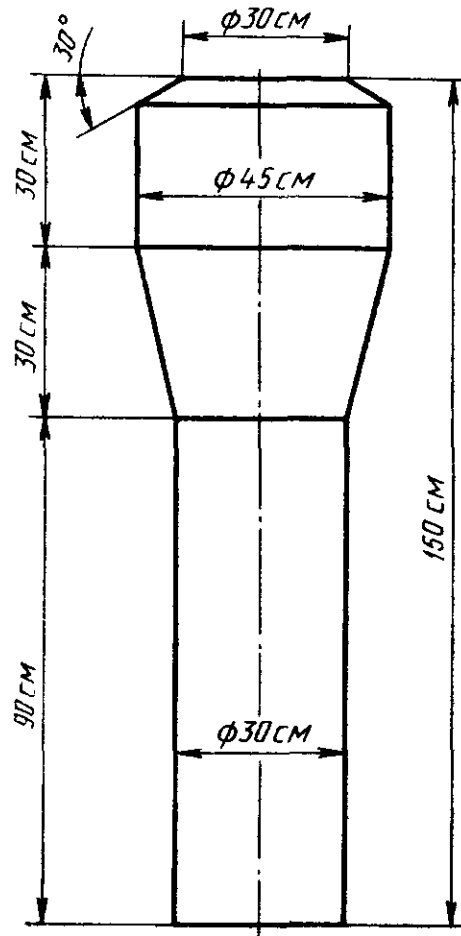
Доступ к пассажирским дверям
(см. п. 5.6.1)

Черт. 1

Доступ к аварийным дверям
(см. п. 5.6.2)

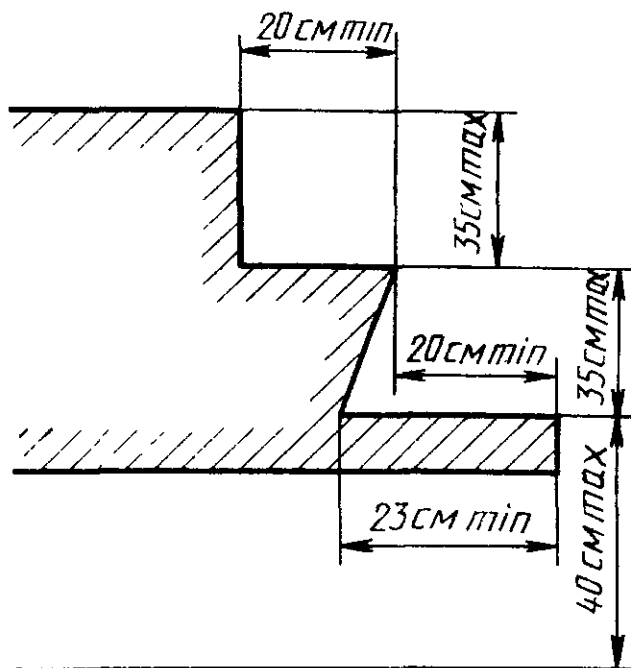
Черт. 2

Проходы
(см. п. 5.6.5)



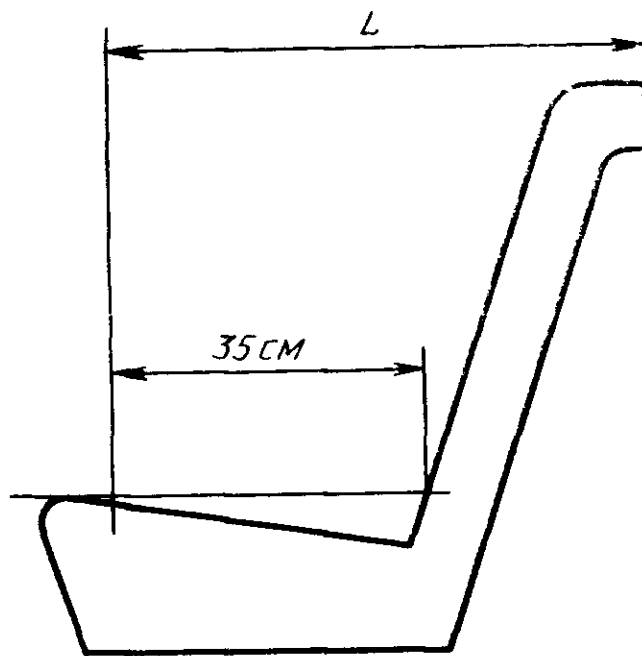
Черт. 3

Ступеньки у пассажирских дверей
(см. п. 5.6.6)



Черт. 4

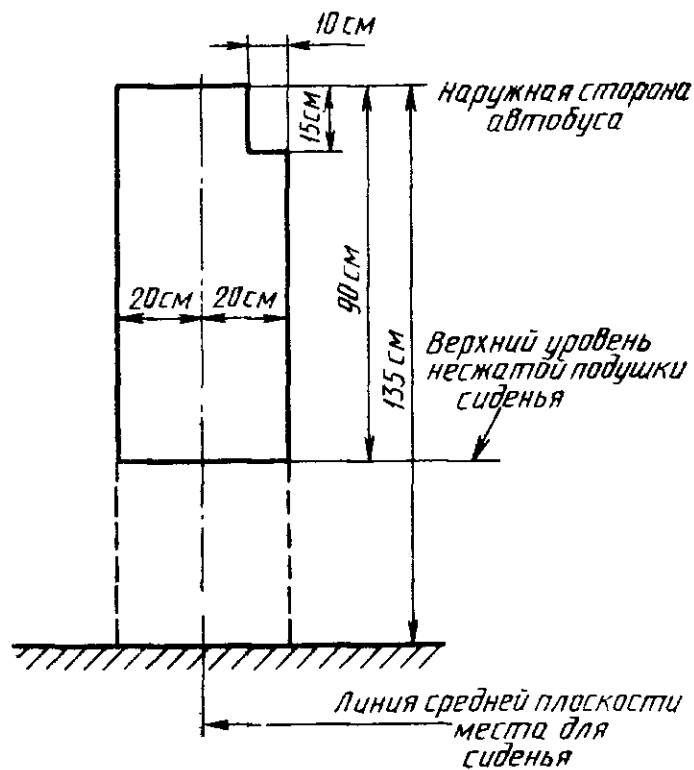
Длина оговоренного участка сиденья
(см. п. 5.6.7.1.1.1)



Черт. 5

**ДОПУСТИМОЕ ВЫСТУПАНИЕ ЭЛЕМЕНТОВ КОНСТРУКЦИИ
В ПРОСТРАНСТВО НАД СИДЕНЬЕМ**

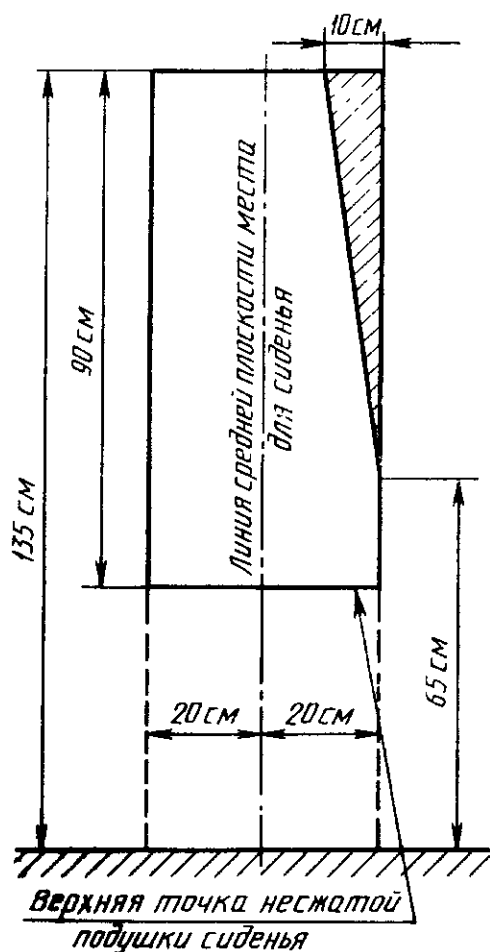
Поперечное сечение минимального свободного пространства над местом
для сидения, находящегося у стенки автобуса
(см. п. 5.6.7.1.2)



Черт. 6

ДОПУСТИМОЕ ВЫСТУПАНИЕ ЭЛЕМЕНТОВ КОНСТРУКЦИИ

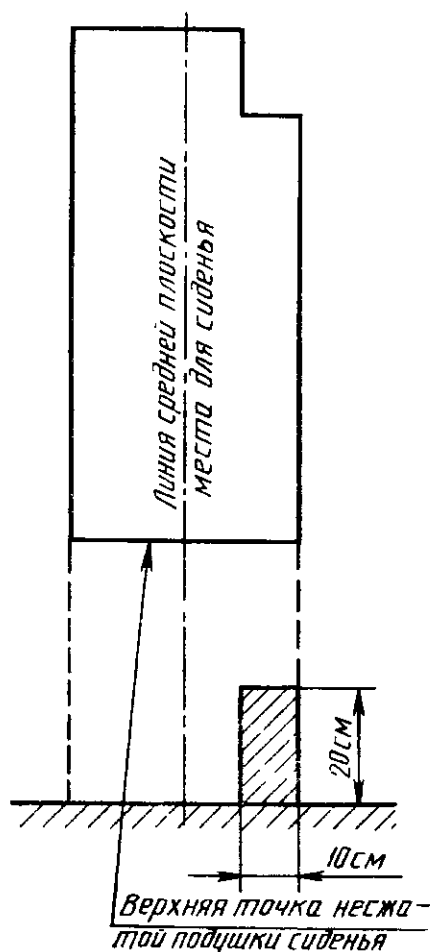
Расположение треугольной зоны над сиденьем, в которую допускается выступание элементов конструкции
(см. п. 5.6.7.1.3.2)



Черт. 7

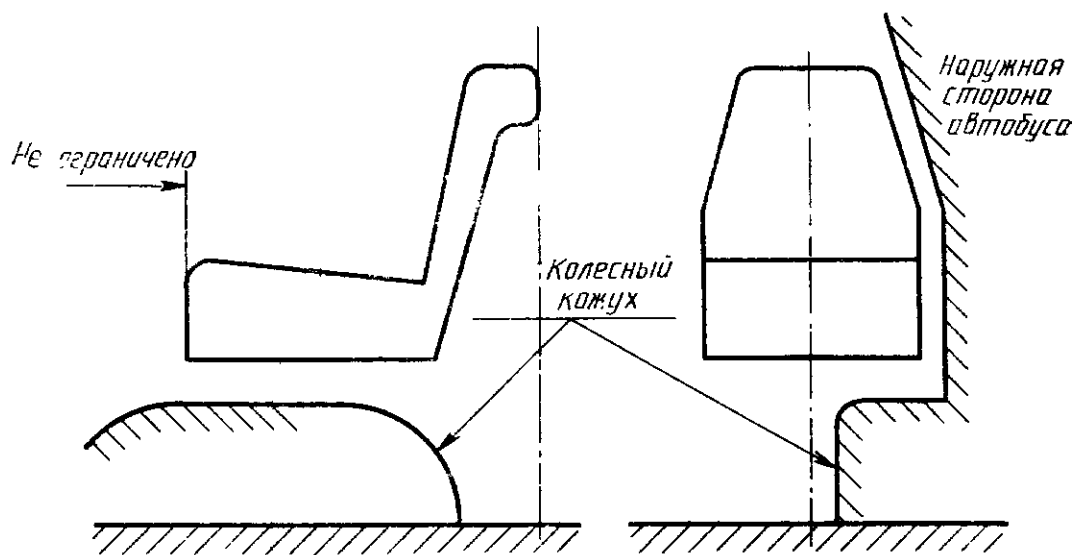
ДОПУСТИМОЕ ВЫСТУПАНИЕ ВОЗДУХОВОДА СИСТЕМЫ ОТОПЛЕНИЯ

Расположение прямоугольной зоны под сиденьем, в пределах которой допускается размещать воздухопровод системы отопления
(см. п. 5.6.1.3.3)



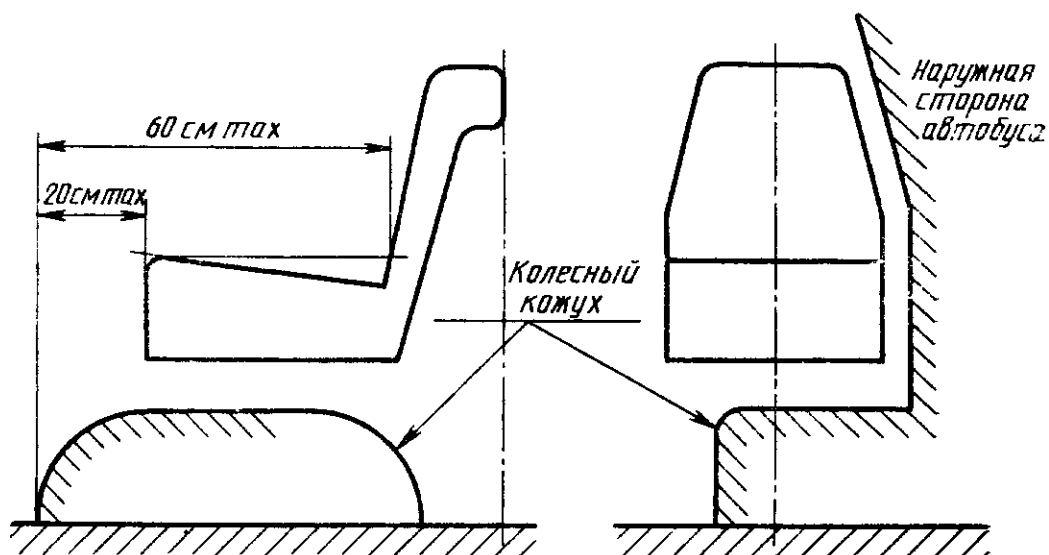
Черт. 8

Допустимое расположение колесного кожуха, не выступающего за среднюю вертикальную плоскость бокового сиденья
(см. п. 5.6.7.1.3.4)



Черт. 9

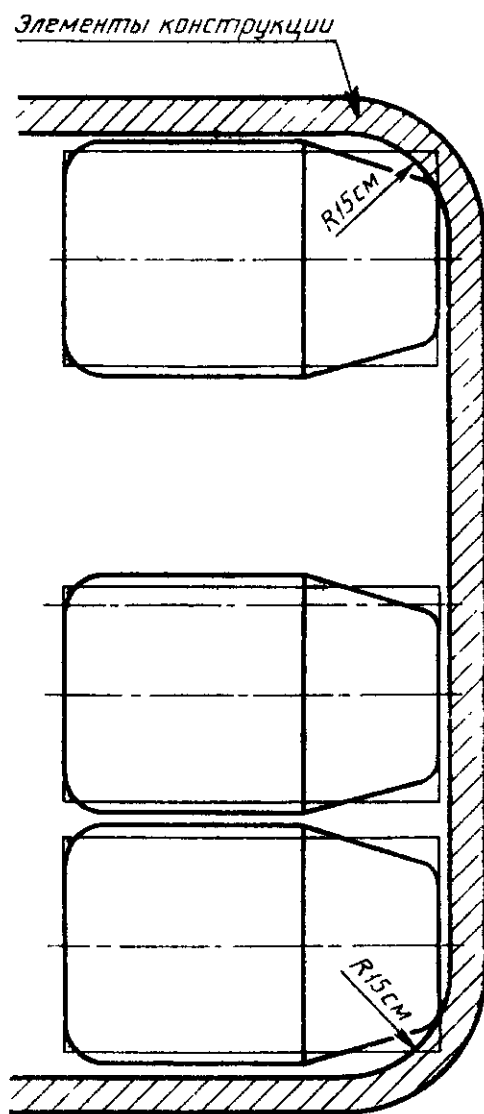
Допустимое расположение колесного кожуха, выступающего за среднюю вертикальную плоскость бокового сиденья
(см. п. 5.6.7.1.3.4)



Черт. 10

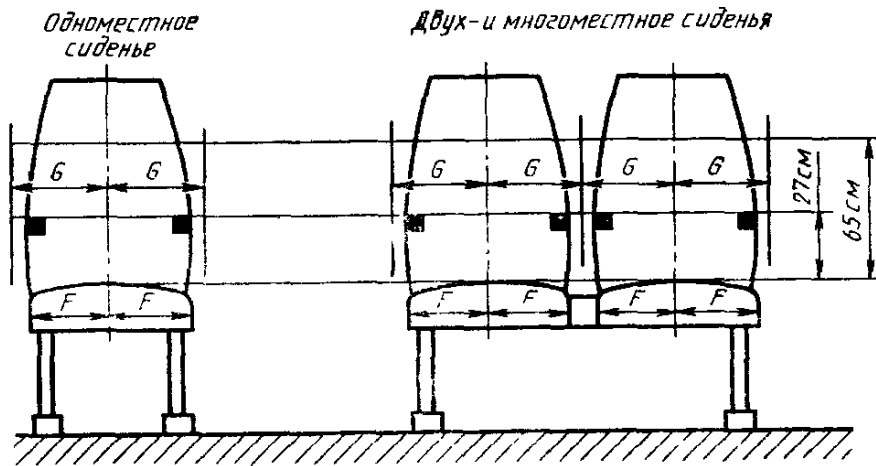
**Допустимое выступание элементов конструкции в зону сидений,
расположенных в задних углах**

**Вид в плане участка с сиденьями
(2 боковых сиденья сзади)
(см. п. 5.6.7.1.4)**



Черт. 11

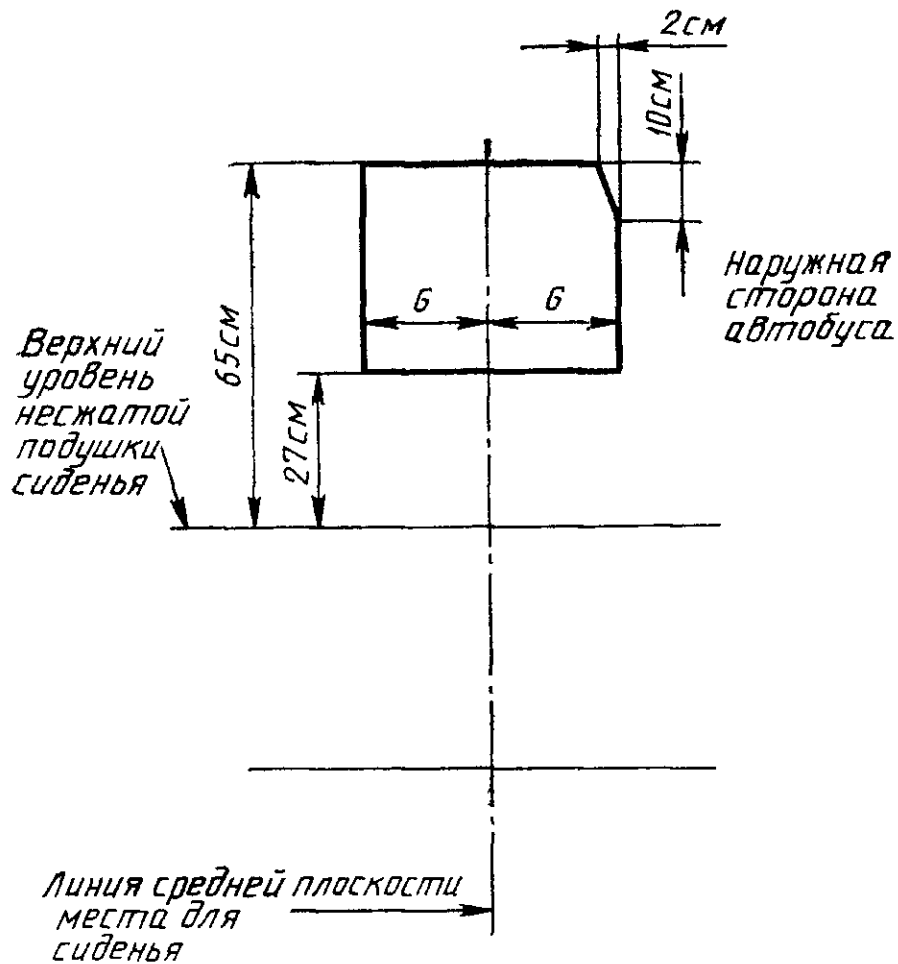
Размеры мест для сидения пассажиров
(см. п. 5.6.7.2)



Черт. 12

F , см, min	G , см, min	
	двух- и многоместное сиденье	одноместное сиденье
20	22,5	25

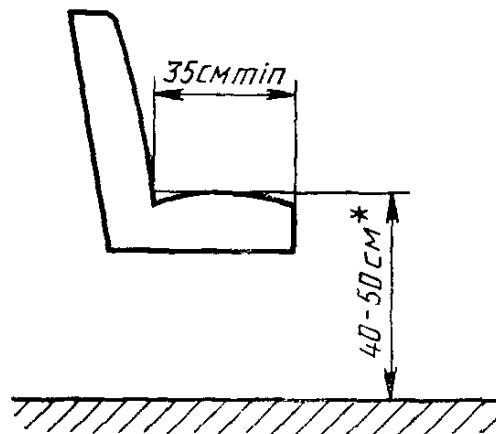
Допустимое выступание на уровне плеч
Поперечное сечение минимально необходимого пространства на уровне
плеч для сиденья, примыкающего к стенке автобуса
 (см. п. 5.6.7.2.2)



$$G = \begin{cases} 22,5 \text{ см} & \text{— для двух- и многоместного сидений;} \\ 25 \text{ см} & \text{— для одноместного сиденья} \end{cases}$$

Черт. 13

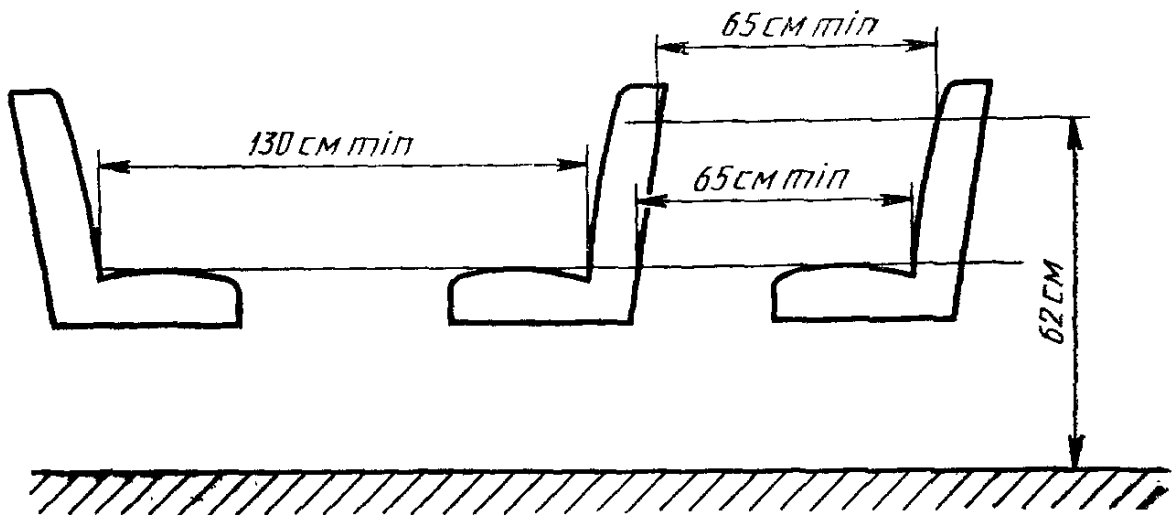
Глубина подушки сиденья
(см. п. 5.6.7.3)



* 35 см над колесными кожухами

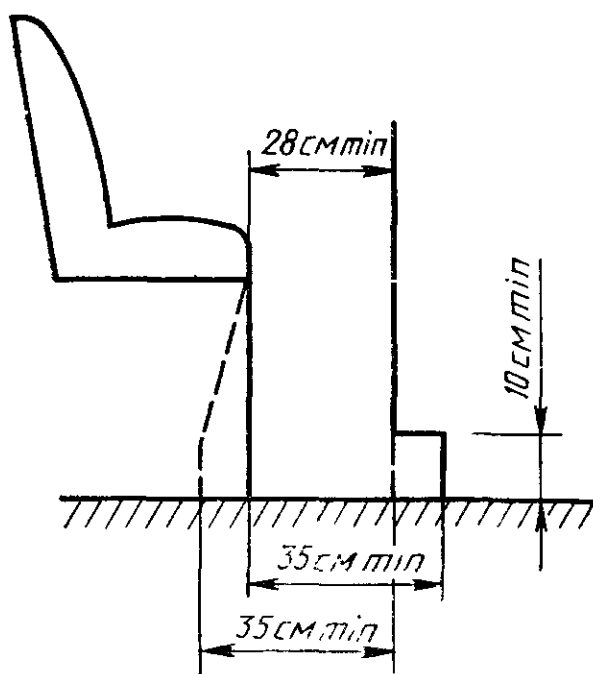
Черт. 14

Расположение сидений
(см. п. 5.6.7.4)



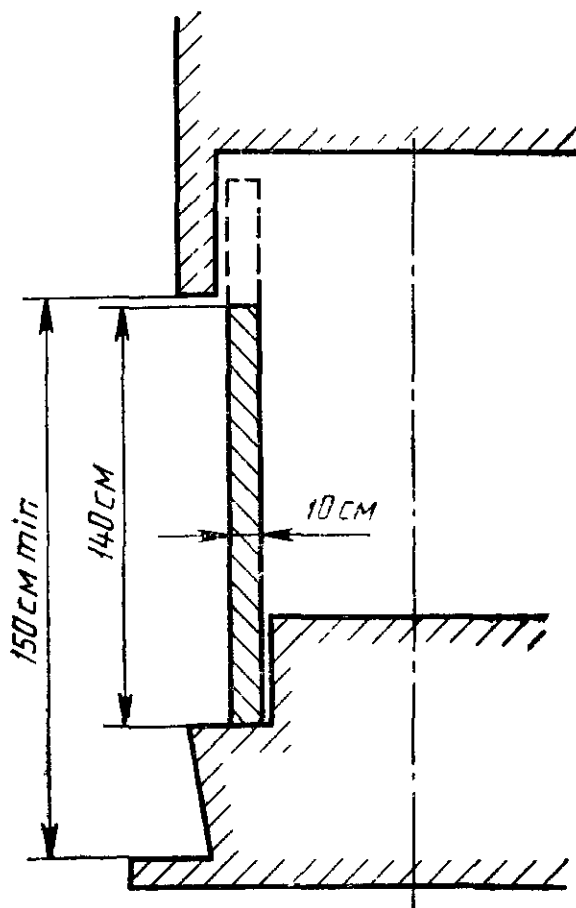
Черт. 15

Сиденья, обращенные к сплошной перегородке
(см. п. 5.6.7.4.4)



Черт. 16

Вход через пассажирскую дверь
(см. п. 5.5.3.1)



Черт. 17

ИНФОРМАЦИОННЫЕ ДАННЫЕ

1. ВНЕСЕН Министерством автомобильного и сельскохозяйственного машиностроения СССР

РАЗРАБОТЧИКИ

О. И. Гируцкий, канд. техн. наук (руководитель темы);
 Б. В. Кисуленко, канд. техн. наук; Л. С. Гаронин, канд. техн. наук;
 А. И. Щепкин, канд. техн. наук; И. И. Малашков, канд. техн. наук;
 С. П. Замойский; А. А. Носенкова, канд. техн. наук

2. Постановлением Государственного комитета СССР по управлению качеством продукции и стандартам от 24.11.89 № 3440 введен в действие государственный стандарт СССР ГОСТ 28345—89, в качестве которого непосредственно применен международный стандарт Правила ЕЭК ООН № 52, с 01.01.91
3. Стандарт является аутентичным текстом Правил ЕЭК ООН № 52 «Единообразные предписания, касающиеся конструкции маломестных транспортных средств общего пользования», вступивших в силу с 1 ноября 1982 г.:

документ $\left. \begin{array}{l} \text{E/ECE/324} \\ \text{E/ECE/TRANS/505} \end{array} \right\} \text{Rev.1 Add.51}$

4. ВВЕДЕН ВПЕРВЫЕ

Д. ТРАНСПОРТНЫЕ СРЕДСТВА И ТАРА

Группа Д21

Изменение № 1 ГОСТ 28345—89 Единообразные предписания, касающиеся конструкции маломестных транспортных средств общего пользования

Принято Межгосударственным Советом по стандартизации, метрологии и сертификации (протокол № 4 от 21.10.93)

Дата введения 1995-07-01

Вводную часть дополнить абзацами: «Требования настоящего стандарта являются обязательными.

Обязательные требования к маломестным транспортным средствам общего

(Продолжение см. с. 98)

(Продолжение изменения № 1 к ГОСТ 28345—89)

пользования, направленные на обеспечение их безопасности для жизни, здоровья и имущества населения, изложены в разд. 5».

Пункт 2.13 после слова «служит» дополнить словом: «также».

Пункт 5.4.3 1. Заменить слова: «Правила № 34» на ГОСТ Р 50464.

Пункт 5.5.3.1. Таблица 1. Графа «Дополнительные условия». Для типа выхода «Пассажирская дверь». размера «ширина двойная», заменить слово: «уменьшение» на «уменьшенное».

Пункт 5.5.4.1.6. Заменить слово: «перекрывающих» на «закрывающих».

Пункт 5.5.4.2.4. Заменить значение: 0° на 60°.

Пункт 5.11.1. Заменить слова: «Правил № 48» на ГОСТ 8769.

(ИУС № 6 1995 г.)

Редактор *Т. С. Шеко*
Технический редактор *Л. Я. Митрофанова*
Корректор *Е. И. Морозова*

Сдано в наб. 13.12.89 Подп. в печ. 14.02.90 2,5 усл. п. л. 2,63 усл. кр.-отт. 2,29 уч.-изд. л.
Тир. 4000 Цена 10 к.

Ордена «Знак Почета» Издательство стандартов, 123557, Москва, ГСП
Новопресненский пер., 3.
Калужская типография стандартов, ул. Московская, 256. Зак. 2424