



**ГОСУДАРСТВЕННЫЙ СТАНДАРТ
СОЮЗА ССР**

**ЕДИНООБРАЗНЫЕ ПРЕДПИСАНИЯ, КАСАЮЩИЕСЯ
ОФИЦИАЛЬНОГО УТВЕРЖДЕНИЯ ТРАНСПОРТНЫХ
СРЕДСТВ В ОТНОШЕНИИ ПРОЧНОСТИ СИДЕНИЙ
И УСТРОЙСТВ ДЛЯ ИХ КРЕПЛЕНИЯ, А ТАКЖЕ
ХАРАКТЕРИСТИК ПОДГОЛОВНИКОВ, КОТОРЫЕ
МОГУТ УСТАНАВЛИВАТЬСЯ НА ЭТИ СИДЕНЬЯ**

ГОСТ 28262—89

(ПРАВИЛА ЕЭК ООН № 17)

Издание официальное

**ГОСУДАРСТВЕННЫЙ КОМИТЕТ СССР ПО УПРАВЛЕНИЮ
КАЧЕСТВОМ ПРОДУКЦИИ И СТАНДАРТАМ**

Москва

БЗ 8—89/657

10 коп.

**ЕДИНООБРАЗНЫЕ ПРЕДПИСАНИЯ, КАСАЮЩИЕСЯ
ОФИЦИАЛЬНОГО УТВЕРЖДЕНИЯ ТРАНСПОРТНЫХ
СРЕДСТВ В ОТНОШЕНИИ ПРОЧНОСТИ СИДЕНИЙ
И УСТРОЙСТВ ДЛЯ ИХ КРЕПЛЕНИЯ, А ТАКЖЕ
ХАРАКТЕРИСТИК ПОДГОЛОВНИКОВ, КОТОРЫЕ
МОГУТ УСТАНОВЛИВАТЬСЯ НА ЭТИ СИДЕНЬЯ**

Uniform provisions concerning the approval
of vehicles with regard to the strength of seats and
their anchorages, and the characteristics of any
head restraints provided for the seats

ОКП 45 1400

**ГОСТ
28262—89
(ПРАВИЛА ЕЭК
ООН № 17)**

Дата введения 01.01 91

Настоящий стандарт вводит в действие Правила ЕЭК ООН № 17*, прилагаемые в качестве добавления 16 к Соглашению «О принятии единообразных условий официального утверждения и о взаимном признании официального утверждения предметов, оборудования и частей механических транспортных средств», заключенному в Женеве 20 марта 1958 г.

* Пересмотр 2, содержащий поправки серии 03, вступившие в силу 1 мая 1986 г.

ПРАВИЛА № 17

**ЕДИНООБРАЗНЫЕ ПРЕДПИСАНИЯ, КАСАЮЩИЕСЯ ОФИЦИАЛЬНОГО
УТВЕРЖДЕНИЯ ТРАНСПОРТНЫХ СРЕДСТВ В ОТНОШЕНИИ ПРОЧНОСТИ
СИДЕНИЙ И УСТРОЙСТВ ДЛЯ ИХ КРЕПЛЕНИЯ, А ТАКЖЕ
ХАРАКТЕРИСТИК ПОДГОЛОВНИКОВ, КОТОРЫЕ МОГУТ
УСТАНАВЛИВАТЬСЯ НА ЭТИ СИДЕНЬЯ**

СОДЕРЖАНИЕ

1. Область применения	3
2. Определения	3
3. Заявка на официальное утверждение	4
4. Официальное утверждение	5
5. Требования	7
6. Методы испытаний	10
7. Оценка результатов испытаний	14
8. Изменение типа транспортного средства и распространение официаль- ного утверждения в отношении сидений, устройств для их крепления и (или) подголовников	15
9. Соответствие продукции	15
10. Санкции, налагаемые за несоответствие продукции	16
11. Прекращение производства продукции	16
12. Инструкции по эксплуатации	16
13. Наименования и адреса технических служб, уполномоченных прово- дить испытания для официального утверждения, и административных органов	17
14. Переходные положения	17

ПРИЛОЖЕНИЯ:

<i>Приложение 1.</i> Извещение, касающееся официального утверждения отка- за в официальном утверждении распространения официаль- ного утверждения; отмены официального утверждения; прекращения производства типа транспортного средства в отношении прочности сидений и устройств для их кре- пления как в случае сидений, которые оборудованы или могут быть оборудованы подголовниками, так и в случае сидений, которые не могут быть оборудованы такими ус- ройствами, а также характеристик подголовников на ос- новании Правил № 17	18
<i>Приложение 2.</i> Схемы знаков официального утверждения	20
<i>Приложение 3.</i> Порядок определения точки <i>H</i> и фактического угла на- клона спинки сиденья для посадочных мест водителя и пассажира в автотранспортном средстве	22
<i>Приложение 4.</i> Определение высоты расположения и ширины подголов- ника	23
<i>Приложение 5.</i> Схема измерений, выполняемых при испытаниях	24
<i>Приложение 6.</i> Порядок проведения испытаний для проверки рассеивания энергии	25
<i>Приложение 7.</i> Метод испытания на прочность устройств для крепления сиденья и механизмов для его регулирования, блокирова- ния и перемещения	27
<i>Приложение 8.</i> Определение размера <i>a</i> проемов подголовников	28

1. ОБЛАСТЬ ПРИМЕНЕНИЯ

Настоящие Правила применяются к транспортным средствам категории М¹, в части требований к прочности сидений, оборудованных или не оборудованных подголовниками, прочности устройств для крепления этих сидений, а также характеристик подголовников.

Правила не применяются к складным сиденьям и сиденьям, обращенным к боковой или задней стороне транспортного средства.

2. ОПРЕДЕЛЕНИЯ

В настоящих Правилах:

2.1. Официальное утверждение транспортного средства — официальное утверждение типа транспортного средства в отношении прочности сидений и устройств для их крепления, а также характеристик их подголовников.

2.2. Тип транспортного средства — совокупность моделей транспортных средств, не имеющих существенных различий в отношении:

2.2.1. Конструкции, формы, размеров, используемых материалов и массы сидений; однако сиденья могут отличаться по обивочному материалу и цвету; допускается также отклонение от массы сиденья официально утвержденного типа не более чем на 5%.

Примечание. Требования настоящих Правил не следует рассматривать как обязательные в отношении оборудования сидений подголовниками.

2.2.2. Типа и размеров механизмов для регулирования, перемещения и блокирования сиденья, его спинки и их составных частей,

2.2.3. Типа и размеров устройств для крепления сидений и соответствующих частей конструкции транспортного средства,

2.2.4. Размеров, каркаса, используемых материалов и набивки подголовников, при этом последние могут отличаться по цвету и обивочному материалу.

2.3. Устройство для крепления — устройство для крепления сиденья в транспортном средстве, включая соответствующие части самой конструкции транспортного средства.

2.4. Механизм для регулирования — устройство, позволяющее регулировать сиденье или его части в зависимости от телосложения пользователя транспортным средством.

С помощью этого устройства можно, в частности, осуществлять:

¹ Категории транспортных средств определяют в соответствии с Правилами № 13 (ГОСТ 22895).

- 2.4.1. Продольное перемещение,
- 2.4.2. Вертикальное перемещение,
- 2.4.3. Угловое перемещение сиденья.

2.5. **Механизм для перемещения** — устройство, позволяющее перемещать или поворачивать сиденье или какую-либо его часть без промежуточного фиксированного положения с целью обеспечения доступа к посадочному месту, находящемуся за этим сиденьем.

2.6. **Механизм для блокирования** — устройство, удерживающее сиденье и его части в рабочем положении.

2.7. **Складное сиденье** — вспомогательное сиденье, предназначенное для нерегулярного использования и обычно находящееся в сложенном положении.

2.8. **Поперечная плоскость** — вертикальная плоскость, перпендикулярная средней продольной плоскости транспортного средства.

2.9. **Продольная плоскость** — плоскость, параллельная средней продольной плоскости транспортного средства.

2.10. **Подголовник** — устройство, предназначенное для ограничения смещения назад по отношению к туловищу головы сидящего взрослого пользователя транспортным средством с целью снижения опасности повреждения шейных позвонков в случае дорожно-транспортного происшествия.

2.10.1. Подголовник может являться:

2.10.1.1. Неотъемлемой частью спинки сиденья или

2.10.1.2. Съёмной частью сиденья, предназначенной для установки и крепления на спинке сиденья. Этот тип подголовника может быть регулируемым.

2.11. **Точка R** — контрольная точка посадочного места, определенная в соответствии с приложением 3 к настоящим Правилам.

2.12. **Контрольная линия** — контрольная линия туловища, определенная в соответствии с приложением 3 к настоящим Правилам.

3. ЗАЯВКА НА ОФИЦИАЛЬНОЕ УТВЕРЖДЕНИЕ

3.1. Заявка на официальное утверждение типа транспортного средства в отношении прочности сидений (оборудованных или не оборудованных подголовниками) и устройств для их крепления, а также характеристик подголовников представляется предприятием — изготовителем транспортного средства или его уполномоченным представителем.

3.2. К заявке должны быть приложены следующие документы в трех экземплярах и следующие сведения:

3.2.1. Подробное описание типа транспортного средства в отношении конструкции сидений, устройств для их крепления и меха-

низмов для их регулирования, перемещения и блокирования; кроме того, если транспортное средство оборудовано подголовниками в соответствии с п. 2.10.1.2, то должно быть приложено подробное описание подголовника, в котором, в частности, должны быть указаны характеристики набивочного материала или материалов, расположение и тип установочных и крепежных элементов.

3.2.2. Достаточно подробные, выполненные в соответствующем масштабе чертежи сидений (с подголовниками, в случае их наличия), устройств для их крепления на транспортном средстве и механизмов для их регулирования, перемещения и блокирования.

3.3. Технической службе, уполномоченной проводить испытания для официального утверждения, должно быть представлено:

3.3.1. В случае, если в транспортном средстве установлены сиденья, не оборудованные подголовниками:

3.3.1.1. Транспортное средство, представляющее тип транспортного средства, подлежащего официальному утверждению, или части транспортного средства, которые, по мнению технической службы, являются необходимыми для испытаний на официальное утверждение.

3.3.1.2. Дополнительный комплект сидений, которыми оборудуется транспортное средство, и устройств для их крепления.

3.3.2. В случае, если в транспортном средстве установлены сиденья, которые оборудованы или могут быть оборудованы подголовниками, в дополнение к оборудованию, упомянутому в п. 3.3.1, должен быть представлен также комплект всех сидений, оборудованных подголовниками и устанавливаемых в транспортном средстве, представленном на официальное утверждение.

4. ОФИЦИАЛЬНОЕ УТВЕРЖДЕНИЕ

4.1. Если транспортное средство, представленное на официальное утверждение в соответствии с настоящими Правилами, удовлетворяет требованиям пп. 5.2, 6.1, 6.3 и 7 (сиденья без подголовников) и пп. 5.3, 6.2, 6.3 и 7 (сиденья, которые оборудованы или могут быть оборудованы подголовниками), то данному типу транспортного средства предоставляется официальное утверждение.

4.2. Каждому официально утвержденному типу транспортного средства присваивается номер официального утверждения. Первые две его цифры (в настоящее время 03, соответствующие серии поправок 03, вступившей в силу 1 мая 1986 г.) указывают на серию поправок, включающую последние значительные технические изменения, внесенные в Правила к моменту предоставления официального утверждения. Одна и та же Договаривающаяся сторона не может присвоить этот номер либо одному и тому же типу транспортного средства, оборудованному сиденьями или подголовниками другого типа или сиденьями как с подголовниками,

так и без них, закрепленными на транспортном средстве иным способом, либо другому типу транспортного средства.

4.3. Стороны Соглашения, применяющие настоящие Правила, должны быть уведомлены об официальном утверждении, о распространении официального утверждения или об отказе в официальном утверждении типа транспортного средства на основании настоящих Правил посредством извещения по форме, соответствующей образцу, приведенному в приложении 1 к настоящим Правилам.

4.4. На каждом транспортном средстве, соответствующем типу транспортного средства, официально утвержденному на основании настоящих Правил, должен быть проставлен на видном и легкодоступном месте, указанном в форме официального утверждения, международный знак официального утверждения, состоящий из:

4.4.1. Круга, в котором проставлена буква «Е», за которой следует отличительный номер страны, предоставившей официальное утверждение*,

4.4.2. Номера настоящих Правил, буквы «R» и номера официального утверждения, проставленных справа от круга, предусмотренного в п. 4.4.1,

4.4.3. Однако, если транспортное средство с установленным в нем одним или несколькими сиденьями, которые оборудованы или могут быть оборудованы подголовниками, официально утверждено как соответствующее требованиям пп. 5, 6.2, 6.3 и 7, то за номером настоящих Правил должна быть проставлена буква «А».

В форме, соответствующей образцу, приведенному в приложении 1 к настоящим Правилам, должно быть указано, какое сиденье (сиденья) транспортного средства оборудовано или может быть оборудовано подголовником (подголовниками).

Упомянутый выше знак официального утверждения указывает также на то, что транспортное средство официально утверждено и соответствует требованиям пп. 5.2, 6.1, 6.3 и 7 настоящих Правил и в отношении остальных сидений этого транспортного

* 1 — Федеративная Республика Германии, 2 — Франция, 3 — Италия, 4 — Нидерланды, 5 — Швеция, 6 — Бельгия, 7 — Венгрия, 8 — Чехословакия, 9 — Испания, 10 — Югославия, 11 — Соединенное Королевство Великобритании, 12 — Австрия, 13 — Люксембург, 14 — Швейцария, 15 — Германская Демократическая Республика, 16 — Норвегия, 17 — Финляндия, 18 — Дания, 19 — Румыния, 20 — Польша, 21 — Португалия, 22 — Союз Советских Социалистических Республик.

Следующие порядковые номера будут присваиваться другим странам в хронологическом порядке ратификации ими Соглашения «О принятии единообразных условий официального утверждения и о взаимном признании официального утверждения предметов оборудования и частей механических транспортных средств» или в порядке их присоединения к этому Соглашению. Присвоенные им таким образом номера будут сообщены Генеральным секретарем Организации Объединенных Наций Договаривающимся сторонам Соглашения.

средства, которые не оборудованы и не могут быть оборудованы подголовниками.

4.5. Если транспортное средство соответствует типу транспортного средства, официально утвержденному на основании других прилагаемых к Соглашению Правил в той же самой стране, которая предоставила официальное утверждение на основании настоящих Правил, то обозначение, предусмотренное в п. 4.4.1, повторять не следует; в этом случае номера настоящих Правил и официального утверждения, а также дополнительные обозначения всех Правил, на основании которых были предоставлены официальные утверждения в стране, предоставившей официальное утверждение на основании настоящих Правил, должны быть расположены в вертикальных колонках, помещаемых справа от обозначения, предусмотренного в п. 4.4.1.

4.6. Знак официального утверждения должен быть четким и нестираемым.

4.7. Знак официального утверждения должен быть помещен рядом с прикрепляемой предприятием-изготовителем на автотранспортном средстве табличкой или нанесен на эту табличку.

4.8. В приложении 2 к настоящим Правилам приведены в качестве примера схемы знаков официального утверждения.

5. ТРЕБОВАНИЯ

5.1. Считается, что сиденья оборудованы или могут быть оборудованы подголовниками, если соблюдается одно из приведенных ниже условий:

5.1.1. В том случае, когда подголовник является неотъемлемой частью спинки сиденья, спинка выступает за плоскость, перпендикулярно пересекающую контрольную линию на расстоянии не менее 700 мм от точки R;

5.1.2. Конструкция спинки сиденья предназначена для установки подголовника, соответствующего типу, определенному в п. 2.10.1.2.

5.2. Общие требования, относящиеся ко всем сиденьям

5.2.1. Каждый предусмотренный конструкцией механизм для регулирования и перемещения сиденья должен включать в себя механизм для блокирования, который должен действовать автоматически.

5.2.2. Рычаг для ручного разблокирования механизма, определенного в п. 2.5, должен быть доступным даже для пассажира, занимающего место, расположенное непосредственно за рассматриваемым сиденьем.

5.3. Специальные требования к сиденьям, которые оборудованы или могут быть оборудованы подголовниками

5.3.1. Наличие подголовника не должно создавать дополнительную опасность для пользователей транспортным средством. В частности, подголовник, находясь в любом рабочем положении, не должен иметь опасных выступов или острых кромок, которые могут увеличить вероятность или тяжесть травмирования пользователей. Части подголовника, расположенные в зоне удара, определяемой ниже, должны рассеивать энергию удара в соответствии с требованиями, содержащимися в приложении 6 к настоящим Правилам.

5.3.1.1. С боковых сторон зона удара ограничивается двумя вертикальными продольными плоскостями, отстоящими на расстоянии 70 мм с обеих сторон от средней продольной плоскости рассматриваемого посадочного места.

5.3.1.2. По высоте зона удара ограничивается частью подголовника, расположенной над плоскостью, перпендикулярной к контрольной линии и отстоящей на расстоянии 635 мм от точки R.

5.3.1.3. Независимо от требований, указанных выше, требования, касающиеся рассеивания энергии, не применяются к задней части подголовников, предназначенных для установки на сиденьях, за которыми не предусмотрены посадочные места.

5.3.2. Передняя и задняя части подголовников, расположенные за пределами продольных вертикальных плоскостей, определенных по п. 5.3.1.1, за исключением задних частей подголовников, предназначенных для установки на сиденьях, за которыми не предусмотрены посадочные места, должны иметь обивку, предохраняющую голову от непосредственного контакта с элементами каркаса, которые, в свою очередь, в зонах возможного контакта со сферой диаметром 165 мм должны иметь скругления радиусом не менее 5 мм. Эти части или элементы могут также считаться удовлетворяющими предъявляемым требованиям, если они способны рассеивать энергию удара при испытаниях по приложению 6 к настоящим Правилам. Однако, если указанные выше части подголовников и элементов их крепления покрыты материалом твердостью менее 50 единиц по Шору (A), то требования данного пункта, за исключением касающихся рассеивания энергии удара в соответствии с приложением 6 к настоящим Правилам, применяются только к жестким частям.

5.3.3. Подголовник должен быть закреплен на сиденье таким образом, чтобы во время испытаний под давлением модели головы из подголовника или из части спинки сиденья, в которой он закреплен, не выступали никакие жесткие или опасные элементы.

5.3.4. *Высота расположения подголовников*

5.3.4.1. Измеренная в соответствии с п. 6.2.3 высота расположения нерегулируемых по высоте подголовников должна составлять не менее 700 мм над точкой R.

5.3.4.2. Для регулируемых по высоте подголовников указанное выше значение 700 мм над точкой R должно обеспечиваться в промежуточном положении между верхней и нижней точками регулирования.

5.3.5. У регулируемых по высоте подголовников измеренная в соответствии с п. 6.2.3 высота той его части, на которую опирается голова, должна составлять не менее 100 мм.

5.3.6. Между спинкой сиденья и нерегулируемым по высоте подголовником не должно быть промежутка более 60 мм. Промежуток между спинкой сиденья и регулируемым по высоте подголовником в его крайнем нижнем положении должен составлять не более 25 мм.

5.3.7. В случае, если подголовник является неотъемлемой частью спинки сиденья, то под рассматриваемой ниже зоной понимается зона, расположенная:

над плоскостью, перпендикулярной к контрольной линии и отстоящей от точки R на расстоянии 540 мм, между двумя вертикальными продольными плоскостями, проходящими на расстоянии 85 мм с каждой стороны от контрольной линии.

В этой зоне допускается наличие одного или нескольких проемов, у которых независимо от их формы размер a , измеренный в соответствии с п. 6.2.5, превышает 60 мм при условии соблюдения требований п. 6.2.1.2.6 после проведения дополнительных испытаний по п. 6.2.1.2.4.2.

5.3.8. Если подголовник регулируется по высоте, то в той его части, на которую опирается голова, допускается наличие одного или нескольких проемов, у которых независимо от их формы размер a , измеренный в соответствии с п. 6.2.5, превышает 60 мм при условии соблюдения требований п. 6.2.1.2.6 после проведения дополнительных испытаний по п. 6.2.1.2.4.2.

5.3.9. Ширина подголовника должна обеспечивать удобное положение головы нормально сидящего человека. В плоскости измерения ширины, определенной в п. 6.2.4, подголовник должен занимать зону, простирающуюся не менее чем на 85 мм по обе стороны от средней продольной плоскости посадочного места сиденья, для которого этот подголовник предназначен; это расстояние измеряется в соответствии с п. 6.2.4.

5.3.10. Подголовник и устройство для его крепления должны иметь такую конструкцию, чтобы максимальное смещение головы в направлении назад, допускаемое подголовником и измеренное методом статического испытания, предусмотренным в п. 6.2.1, составляло менее 102 мм.

5.3.11. Подголовник и устройство для его крепления должны быть достаточно прочными, чтобы без поломки выдерживать нагрузку, предусмотренную в п. 6.2.1.2.7.

Если подголовник является неотъемлемой частью спинки сиденья, то требования настоящего пункта распространяют на ту часть конструкции спинки сиденья, которая размещена над плоскостью, перпендикулярной к контрольной линии и проходящей на расстоянии 540 мм от точки R.

5.3.12. В случае регулируемого подголовника должна быть исключена возможность его установки на высоту, превышающую высоту его использования, если только пользователь транспортным средством не предпринимает преднамеренных действий помимо необходимых для регулирования подголовника.

6. МЕТОДЫ ИСПЫТАНИЙ*

6.1. Сиденья без подголовников (или сиденья, которые не могут быть оборудованы подголовниками)

6.1.1. *Испытания на прочность спинки сиденья и механизма для ее блокирования*

6.1.1.1. Для проведения этих испытаний спинка сиденья, если она регулируется, блокируется в положении, соответствующем углу наклона к вертикали контрольной линии, определенной в приложении 3, наиболее близкому к 25° , если предприятием-изготовителем не указано иное.

6.1.1.2. К верхней части каркаса спинки сиденья при помощи элемента, моделирующего спину манекена, соответствующего приложению 3 к настоящим Правилам, в продольном направлении прилагается сила, направленная назад и сообщающая момент, равный 53 даН·м, относительно точки R. Для нераздельных сидений, у которых часть или весь силовой каркас (включая каркас подголовника) является общим для нескольких посадочных мест, испытания должны проводиться одновременно для всех этих посадочных мест.

6.1.2. *Испытания на прочность устройства для крепления сиденья и механизмов для его регулирования, перемещения и блокирования*

6.1.2.1. Кузову транспортного средства в целом в соответствии с п. 1 приложения 7 сообщается в направлении вперед продольное замедление не менее 20 g, действующее в течение 30 мс.

* Если сиденье, механизм для его блокирования и его установка являются идентичными или симметричными по отношению к другому сиденью транспортного средства, то техническая служба может провести испытания только одного из этих сидений.

6.1.2.2. В соответствии с п. 6.1.2.1 сообщается продольное замедление в направлении назад.

6.1.2.3. Испытания по пп. 6.1.2.1 и 6.1.2.2 должны проводиться для всех положений данного сиденья. Во время испытаний сиденья устанавливаются таким образом, чтобы никакие внешние факторы не препятствовали разблокированию механизма для блокирования сиденья.

Эти условия будут считаться выполненными, если сиденье будет испытано при установке в следующих двух положениях:

при продольном регулировании сиденье фиксируется в положении на одно деление или на 10 мм назад по отношению к крайнему переднему положению, соответствующему нормальным условиям управления транспортным средством или езды в нем (для сидений с независимым вертикальным регулированием подушка сиденья устанавливается в крайнем верхнем положении);

при продольном регулировании сиденье фиксируется на одно деление или на 10 мм вперед по отношению к крайнему заднему положению, соответствующему нормальным условиям управления транспортным средством или езды в нем (для сидений с независимым вертикальным регулированием подушка сиденья устанавливается в крайнем нижнем положении), а также, где это приемлемо, в соответствии с требованиями п. 6.1.2.5.

6.1.2.4. Во время испытаний спинка сиденья, если она регулируется по углу наклона, блокируется в положении, соответствующем углу наклона к вертикали контрольной линии, определенной в приложении 3 к настоящим Правилам, наиболее близкому к 25° , если предприятием-изготовителем не указано иное.

6.1.2.5. Если механизм для блокирования сиденья имеет такую конструкцию, что при положении сиденья, отличающемся от положения, определенного по п. 6.1.2.3, распределение сил, действующих на механизм для блокирования и устройство для крепления сиденья, будет менее благоприятным, чем при положении, определенном в п. 6.1.2.3, то вместо испытаний, предусмотренных в п. 6.1.2.3, должны проводиться испытания при этом наименее благоприятном положении сиденья.

6.1.2.6. Требования в отношении испытаний, предусмотренных в п. 6.1.2.1, считаются выполненными, если по просьбе предприятия-изготовителя эти испытания заменяются испытаниями на столкновение транспортного средства в снаряженном состоянии с неподвижным препятствием, проводимым в соответствии с п. 2 приложения 7 к настоящим Правилам. В этом случае сиденье должно быть установлено в положение, соответствующее наименее благоприятным условиям распределения сил в устройстве для крепления сиденья, которые предусмотрены в пп. 6.1.2.3, 6.1.2.4 и 6.1.2.5.

6.2. Сиденья с подголовниками (или сиденья, которые могут быть оборудованы подголовниками)

6.2.1. *Испытания на прочность спинки сиденья и механизмов для ее блокирования и проверка эффективности подголовников*

6.2.1.1. *Подготовка к испытаниям*

6.2.1.1.1. Если спинка сиденья является регулируемой, то применяются требования по п. 6.1.1.1.

6.2.1.1.2. Если подголовник является регулируемым, то он устанавливается в крайнем верхнем положении, допускаемом устройством для его регулирования.

6.2.1.1.3. Для нераздельных сидений, у которых часть или весь силовой каркас (включая каркас подголовника) является общим для нескольких посадочных мест, испытания проводятся одновременно для всех этих посадочных мест.

6.2.1.2. *Проведение испытаний*

6.2.1.2.1. Все построения должны выполняться в средней продольной плоскости посадочного места испытываемого сиденья (см. приложение 5 к настоящим Правилам).

6.2.1.2.2. В плоскости, упомянутой в п. 6.2.1.2.1, наносится проекция контрольной линии.

6.2.1.2.3. После приложения через элемент, моделирующий спину манекена по приложению 3 к настоящим Правилам, силы, создающей момент 37,3 даН·м в направлении назад относительно точки R, определяется положение смещенной контрольной линии.

6.2.1.2.4. С помощью сферической модели головы диаметром 165 мм перпендикулярно к смещенной контрольной линии и на расстоянии 65 мм ниже верхней точки подголовника прилагается начальное усилие, создающее момент 37,3 даН·м относительно точки R, при этом контрольная линия должна оставаться в смещенном положении в соответствии с п. 6.2.1.2.3.

6.2.1.2.4.1. Если наличие проемов препятствует приложению усилия по п. 6.2.1.2.4 на расстоянии 65 мм от верхней точки подголовника, то это расстояние может быть уменьшено таким образом, чтобы линия приложения усилия проходила через осевую линию элемента каркаса подголовника, расположенного в непосредственной близости от данного проема.

6.2.1.2.4.2. В случаях, указанных в пп. 5.3.7 и 5.3.8, испытания должны быть повторены приложением с помощью сферической модели диаметром 165 мм в каждом проеме усилия:

проходящего через центр тяжести наименьшего сечения проема поперечными плоскостями, параллельными контрольной линии, и сообщающего момент в 37,3 даН·м относительно точки R.

6.2.1.2.5. Определяется касательная Y к сферической модели головы, параллельная смещенной контрольной линии.

6.2.1.2.6. Измеряется расстояние X между касательной Y и смещенной контрольной линией.

Требования п. 5.3.10 считаются выполненными, если расстояние X составляет менее 102 мм.

6.2.1.2.7. Для проверки эффективности подголовников начальное усилие, указанное в пп. 6.2.1.2.4 и 6.2.1.2.4.1, должно быть увеличено до 89 даН, если до этого не произошло поломки сиденья или его спинки.

6.2.1.2.8. Соответствие требованиям к прочности спинки сиденья и механизма для ее блокирования должно проверяться методом по п. 6.1.1.

6.2.2. Испытания на прочность устройств для крепления сиденья и механизмов для его регулирования, перемещения и блокирования

Должны быть выполнены требования п. 6.1.2.

Для сидений с регулируемыми подголовниками испытания должны проводиться с подголовниками, установленными в самом верхнем положении, допускаемом устройствами для их регулирования.

6.2.3. Определение высоты расположения подголовника

6.2.3.1. Все построения должны выполняться в средней продольной плоскости соответствующего посадочного места, пересечение которой с сиденьем определяет контур подголовника и спинки сиденья (см. черт. 1 приложения 4 к настоящим Правилам).

6.2.3.2. Манекен по приложению 3 к настоящим Правилам размещается в нормальном положении на сиденье. Если спинка сиденья регулируется, то она блокируется в положении, соответствующем углу наклона контрольной линии к вертикали, наиболее близкому к 25° , если предприятием-изготовителем не указано иное.

6.2.3.3. В плоскости, упомянутой в п. 6.2.3.1, для рассматриваемого сиденья наносится проекция контрольной линии, определяемой с помощью манекена по приложению 3 к настоящим Правилам. Затем перпендикулярно к контрольной линии проводится касательная S к верхней части подголовника.

6.2.3.4. При проверке выполнения требования п. 5.3.4 за высоту расположения подголовника должно приниматься расстояние h от точки R до касательной S .

6.2.4. Определение ширины подголовника (см. черт. 2 приложения 4 к настоящим Правилам).

6.2.4.1. Плоскость S_1 , перпендикулярная к контрольной линии и расположенная на расстоянии 65 мм ниже касательной S по п. 6.2.3.3, определяет на подголовнике сечение, ограниченное контуром C . В плоскости S_1 проводятся прямые, касательные к контуру C и представляющие собой линии пересечения вертикальных плоскостей (P и P'), параллельных средней продольной плоскости рассматриваемого посадочного места.

6.2.4.2. При проверке выполнения требований п. 5.3.9 за ширину подголовника должно приниматься расстояние L между проекциями плоскостей P и P' на плоскость S_1 .

6.2.4.3. Ширина подголовника должна, при необходимости, также определяться на расстоянии 635 мм от точки R вдоль контрольной линии.

6.2.5. *Определение размера а проемов подголовника* (см. приложение 8 к настоящим Правилам)

6.2.5.1. Размер а должен определяться для каждого проема со стороны передней поверхности подголовника посредством сферической модели диаметром 165 мм.

6.2.5.2. Сферическая модель должна приводиться в соприкосновение с проемом в той точке, в которой она может быть введена в проем на максимальную глубину без приложения какого-либо усилия.

6.2.5.3. Размер а, который используется при проверке выполнения требований пп. 5.3.7 и 5.3.8, определяется расстоянием между двумя точками касания сферической модели с проемом.

6.3. Эквивалентные методы испытаний

Если вместо методов испытаний, изложенных в пп. 6.1.1; 6.1.2; 6.2.1 и 6.2.2, применяются другие методы, то необходимо доказать их эквивалентность.

7. ОЦЕНКА РЕЗУЛЬТАТОВ ИСПЫТАНИЙ

7.1. Во время и после испытаний по пп. 6.1.1, 6.1.2, 6.2.1.2.8 и 6.2.2 не должно появляться никаких поломок ни в каркасе сиденья, ни в устройстве для его крепления, ни в механизмах для его регулирования, перемещения и блокирования, а именно:

7.1.1. В ходе испытаний по пп. 6.1.2 и 6.2.2 не должно происходить разблокирования механизма для блокирования сиденья,

7.1.2. После испытаний механизмы для перемещения сидений, предназначенные для обеспечения или облегчения доступа для водителя и пассажиров, должны находиться в рабочем состоянии; при этом должна быть обеспечена возможность разблокирования и перемещения сидений или их частей, для которых указанные механизмы предназначены. При этом не требуется, чтобы любые другие устройства для перемещения, а также механизмы для регулирования и их механизмы для блокирования находились в рабочем состоянии.

7.2. Для сиденья с установленным подголовником прочность спинки и механизма для ее блокирования следует считать соответствующей требованиям п. 6.1.1, если после испытания по п. 6.2.1.2.7 не произошло поломки сиденья или его спинки; в противном случае должно быть доказано, что сиденье соответствует требованиям п. 6.1.1.

8. ИЗМЕНЕНИЕ ТИПА ТРАНСПОРТНОГО СРЕДСТВА И РАСПРОСТРАНЕНИЕ ОФИЦИАЛЬНОГО УТВЕРЖДЕНИЯ В ОТНОШЕНИИ СИДЕНИЙ, УСТРОЙСТВ ДЛЯ ИХ КРЕПЛЕНИЯ И (ИЛИ) ПОДГОЛОВНИКОВ

8.1. Любое изменение типа транспортного средства в отношении его сидений, устройств для их крепления на транспортном средстве и (или) подголовников должно доводиться до сведения административного органа, который предоставил официальное утверждение данному типу транспортного средства.

Этот орган может:

8.1.1. Либо прийти к заключению, что внесенные изменения не будут иметь значительного отрицательного влияния и что в любом случае это транспортное средство соответствует предъявляемым требованиям,

8.1.2. Либо прийти к заключению, что внесенные изменения недостаточно значимы в отношении результатов испытаний по пп. 6.1.1, 6.1.2, 6.2.1 и 6.2.2, в связи с чем их можно было бы проверить путем расчета на основании результатов испытаний на официальное утверждение,

8.1.3. Либо потребовать дополнительный протокол технической службы, уполномоченной проводить испытания.

8.2. Подтверждение официального утверждения или отказ в официальном утверждении с указанием изменений направляется в соответствии с порядком, установленным в п. 4.3, Сторонам Соглашения, применяющим настоящие Правила.

8.3. Компетентный орган, распространивший официальное утверждение, присваивает каждому извещению, составленному в связи с таким распространением, соответствующий очередной номер.

9. СООТВЕТСТВИЕ ПРОДУКЦИИ

9.1. Каждое транспортное средство, имеющее знак официального утверждения на основании настоящих Правил, должно соответствовать официально утвержденному типу транспортного средства в отношении типа сидений и устройств для их крепления на транспортном средстве, механизмов для регулирования, перемещения и блокирования, а также характеристик подголовников (при их наличии). При этом в случае подголовников, относящихся к типу, определенному в п. 2.10.1.2, транспортное средство считается соответствующим официально утвержденному типу, даже если оно поступает в продажу с сиденьями, не оборудованными подголовниками.

9.2. Для проверки соответствия продукции по п. 9.1 следует проводить достаточное число выборочных испытаний транспортных

средств серийного производства, имеющих знак официального утверждения на основании настоящих Правил.

9.3. Как правило, эти испытания ограничиваются проведением измерений. Однако, при необходимости, транспортное средство или сиденья, которые не оборудованы и не могут быть оборудованы подголовниками, должны подвергаться испытаниям в соответствии с пп. 6.1 и 6.3, а транспортные средства или сиденья, которые оборудованы или могут быть оборудованы подголовниками, должны подвергаться испытаниям в соответствии с пп. 6.2 и 6.3.

10. САНКЦИИ, НАЛАГАЕМЫЕ ЗА НЕСООТВЕТСТВИЕ ПРОДУКЦИИ

10.1. Официальное утверждение транспортного средства, предоставленное на основании настоящих Правил, может быть отменено, если не соблюдаются требования, изложенные в п. 9.1, или если транспортное средство этого типа не выдержало испытаний, предусмотренных в п. 9.

10.2. В том случае, если какая-либо Сторона Соглашения, применяющая настоящие Правила, отменяет представленное ею ранее официальное утверждение, то она немедленно должна сообщить об этом другим Договаривающимся Сторонам, применяющим настоящие Правила посредством рассылки копии извещения об официальном утверждении, в конце которой крупными буквами приводится запись «ОФИЦИАЛЬНОЕ УТВЕРЖДЕНИЕ ОТМЕНЕНО» и проставляются подпись и дата.

11. ПРЕКРАЩЕНИЕ ПРОИЗВОДСТВА ПРОДУКЦИИ

11.1. Если обладатель официального утверждения полностью прекращает производство того или иного типа транспортного средства, официально утвержденного на основании настоящих Правил, то он должен сообщить об этом компетентному органу, представившему официальное утверждение. По получении этого сообщения компетентный орган должен уведомить об этом другие Стороны Соглашения, применяющие настоящие Правила, посредством рассылки копии извещения об официальном утверждении, в конце которой крупными буквами приводится запись «ПРОИЗВОДСТВО ПРЕКРАЩЕНО» и проставляются подпись и дата.

12. ИНСТРУКЦИИ ПО ЭКСПЛУАТАЦИИ

12.1. В случаях, если сиденья оборудованы регулируемыми подголовниками, предприятие—изготовитель транспортного средства должно прилагать инструкцию по их пользованию, регулированию, блокированию и снятию, если это предусмотрено.

13. НАИМЕНОВАНИЯ И АДРЕСА ТЕХНИЧЕСКИХ СЛУЖБ, УПОЛНОМОЧЕННЫХ ПРОВОДИТЬ ИСПЫТАНИЯ ДЛЯ ОФИЦИАЛЬНОГО УТВЕРЖДЕНИЯ, И АДМИНИСТРАТИВНЫХ ОРГАНОВ

Стороны Соглашения, применяющие настоящие Правила, должны сообщать Секретариату Организации Объединенных Наций наименования и адреса технических служб, уполномоченных проводить испытания для официального утверждения, а также административных органов, которые предоставляют официальное утверждение и которым следует направлять составленные в других странах извещения об официальном утверждении, распространении официального утверждения, отказе в официальном утверждении или отмене официального утверждения.

14. ПЕРЕХОДНЫЕ ПОЛОЖЕНИЯ

14.1. Начиная с 1 октября 1986 г., Договаривающиеся Стороны, применяющие настоящие Правила, должны предоставлять официальное утверждение только в том случае, если соответствующий тип транспортных средств удовлетворяет требованиям настоящих Правил с внесенными в них поправками серии 03.

14.2. Вместе с тем, начиная с момента вступления в силу поправок серии 03 к настоящим Правилам, ни одна из Договаривающихся Сторон не может отказать в предоставлении официального утверждения типу транспортного средства, удовлетворяющему требованиям настоящих Правил с внесенными в них поправками серии 03.

(Максимальный формат: А4 (210×297 мм))

1)



Извещение, касающееся:

официального утверждения;
отказа в официальном утверждении;
распространения официального утверждения;
отмены официального утверждения;
прекращения производства²

типа транспортного средства в отношении прочности сидений и устройств для их крепления как в случае сидений, которые оборудованы или могут быть оборудованы подголовниками, так и в случае сидений, которые не могут быть оборудованы такими устройствами, а также характеристик подголовников на основании Правил № 17

Официальное утверждение № Распространение официального утверждения №

1. Фабричная или торговая марка транспортного средства
2. Тип транспортного средства
3. Наименование предприятия-изготовителя и его адрес
4. В соответствующих случаях наименование и адрес представителя предприятия-изготовителя
5. Описание сидений
6. Число сидений, которые оборудованы или могут быть оборудованы регулируемыми или нерегулируемыми подголовниками
7. Описание механизмов для регулирования перемещения и блокирования сиденья или его частей
8. Описание устройства для крепления сиденья
9. Продольное положение сиденья во время испытаний
10. Транспортное средство представлено на официальное утверждение (дата)
11. Техническая служба, уполномоченная проводить испытания для официального утверждения
12. Дата протокола, выданного этой службой
13. Номер протокола, выданного этой службой
14. Примечания

¹ Наименование административного органа.

² Ненужное зачеркнуть.

15. Официальное утверждение предоставлено (в официальном утверждении отказано/официальное утверждение распространено), официальное утверждение отменено¹
16. Основания для распространения официального утверждения
17. Место расположения на транспортном средстве знака официального утверждения
18. Место
19. Дата
20. Подпись
21. К настоящему сообщению прилагается перечень документов, составленный административным органом, выдавшим официальное утверждение, которые могут быть получены по запросу, в частности:
 чертежей, схем и планов сидений, устройств для их крепления на транспортном средстве, механизмов для регулирования, перемещения и блокирования сидений и их частей;
 фотографий сидений, устройств для их крепления, механизмов для регулирования перемещения и блокирования сидений и их частей.

Примечание. Если сиденья оборудованы или могут быть оборудованы подголовниками по п. 2.10.1.2 настоящих Правил, то подголовники должны быть показаны на всех чертежах, схемах и фотографиях.

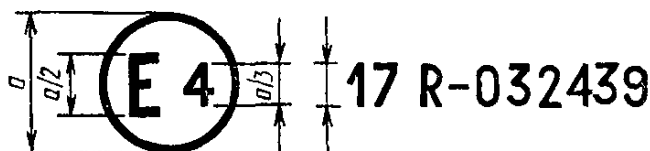
¹ Ненужное зачеркнуть.

СХЕМЫ ЗНАКОВ ОФИЦИАЛЬНОГО УТВЕРЖДЕНИЯ

Образец А

(см. пп. 4.4, 4.4.1 и 4.4.2 настоящих Правил)

Транспортные средства с сиденьями, которые не оборудованы
и не могут быть оборудованы подголовниками

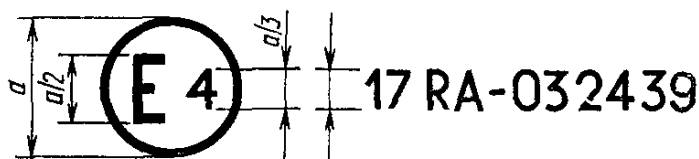
 $a = 8 \text{ мм min.}$

Приведенный выше знак официального утверждения, проставленный на транспортном средстве, указывает, что на данном типе транспортного средства установлены сиденья, которые не оборудованы и не могут быть оборудованы подголовниками, и что он официально утвержден в Нидерландах (Е4) в отношении прочности сидений и их устройств для крепления на основании Правил № 17 под номером 032439. Первые две цифры номера официального утверждения указывают, что к моменту предоставления официального утверждения эти Правила уже содержали поправки серии 03.

Образец В

(см. пп. 4.4, 4.4.1, 4.4.2 и 4.4.3 настоящих Правил)

Транспортные средства, имеющие по крайней мере одно сиденье, которое
оборудовано или может быть оборудовано подголовником

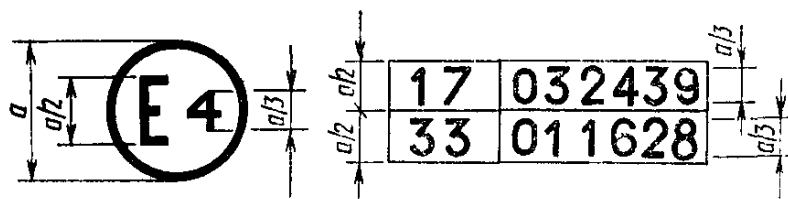
 $a = 8 \text{ мм min.}$

Приведенный выше знак официального утверждения, проставленный на транспортном средстве, указывает, что данный тип транспортного средства был официально утвержден в Нидерландах (Е4) в отношении прочности сидений, которые оборудованы или могут быть оборудованы подголовниками, а также характеристик этих подголовников на основании Правил № 17 под номером 032439. Первые две цифры знака официального утверждения указывают, что к моменту предоставления официального утверждения в эти Правила уже были включены поправки серии 03. Вышеприведенный знак официального утверждения также указывает, что данный тип транспортного средства был утвержден на основании Правил № 17, а также в отношении прочности остальных сидений транспортного средства, которые не оборудованы и не могут быть оборудованы подголовниками.

Образец С

(см. п. 4.5 настоящих Правил)

Транспортное средство с сиденьями, которые не оборудованы
и не могут быть оборудованы подголовниками

 $a = 8 \text{ мм min.}$

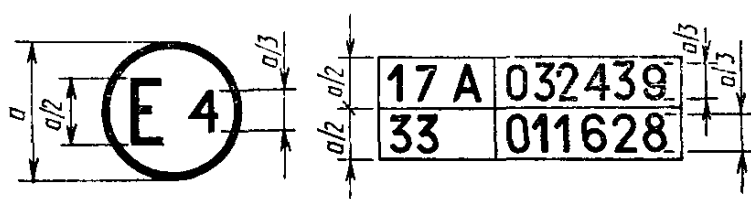
Приведенный выше знак официального утверждения, проставленный на транспортном средстве, указывает, что данный тип транспортного средства официально утвержден в Нидерландах (Е4) в отношении сидений, которые не оборудованы и не могут быть оборудованы подголовниками, на основании Правил № 17 и 33¹. Знак официального утверждения указывает, что к моменту предоставления официальных утверждений в Правила № 17 были включены поправки серии 03, а в Правила № 33 — поправки серии 01.

¹ Последний номер приведен лишь в качестве примера.

Образец D

(см. п. 4.5 настоящих Правил)

Транспортное средство, оборудованное по крайней мере одним сиденьем,
которое оборудовано или может быть оборудовано подголовником

 $a = 8 \text{ мм min.}$

Приведенный выше знак официального утверждения, проставленный на транспортном средстве, указывает, что данный тип транспортного средства, имеющий по крайней мере одно сиденье, которое оборудовано или может быть оборудовано подголовником, официально утвержден в Нидерландах (Е4) на основании Правил № 17 и 33¹.

Знаки официального утверждения указывают, что к моменту предоставления официальных утверждений в Правила № 17 были включены поправки серии 03, а в Правила № 33 — поправки серии 01. Вышеприведенный знак официаль-

¹ Последний номер приведен лишь в качестве примера.

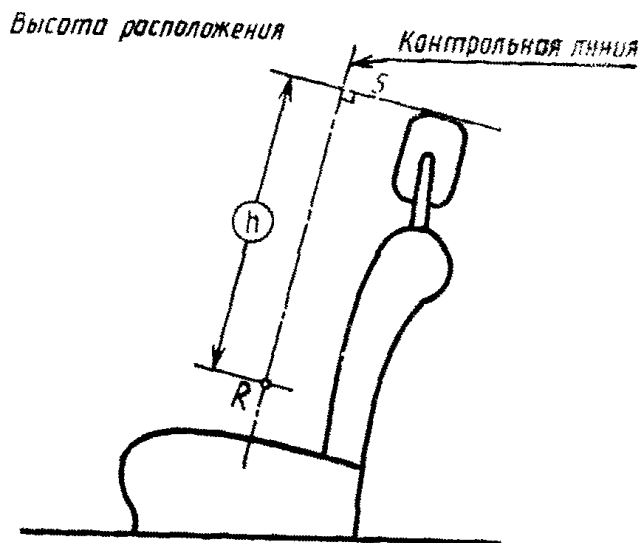
ного утверждения также указывает, что данный тип транспортного средства был утвержден на основании Правил № 17 также и в отношении прочности остальных сидений транспортного средства, которые не оборудованы и не могут быть оборудованы подголовниками.

ПРИЛОЖЕНИЕ 3

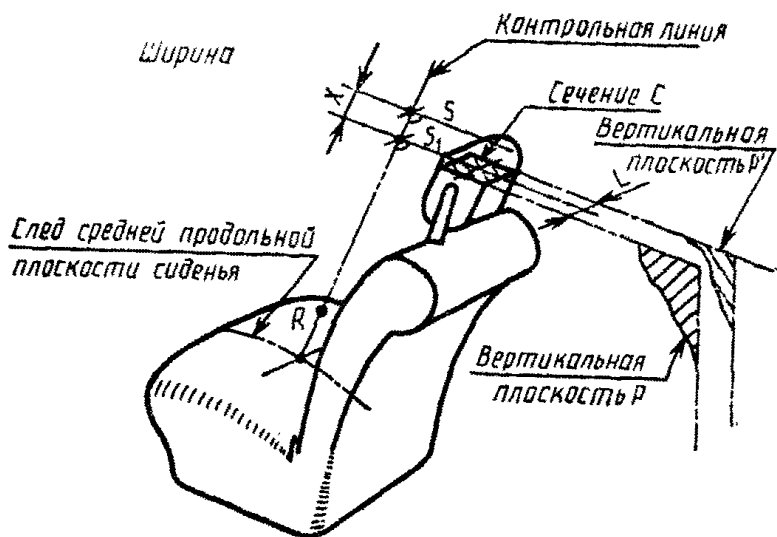
**ПОРЯДОК ОПРЕДЕЛЕНИЯ ТОЧКИ H И ФАКТИЧЕСКОГО УГЛА
НАКЛОНА СПИНКИ СИДЕНЬЯ ДЛЯ ПОСАДОЧНЫХ МЕСТ ВОДИТЕЛЯ
И ПАССАЖИРОВ В АВТОТРАНСПОРТНОМ СРЕДСТВЕ**

Порядок определения точки H и фактического угла наклона спинки сиденья для посадочных мест водителя и пассажиров — по ГОСТ 28261.

ОПРЕДЕЛЕНИЕ ВЫСОТЫ РАСПОЛОЖЕНИЯ И ШИРИНЫ ПОДГОЛОВНИКА



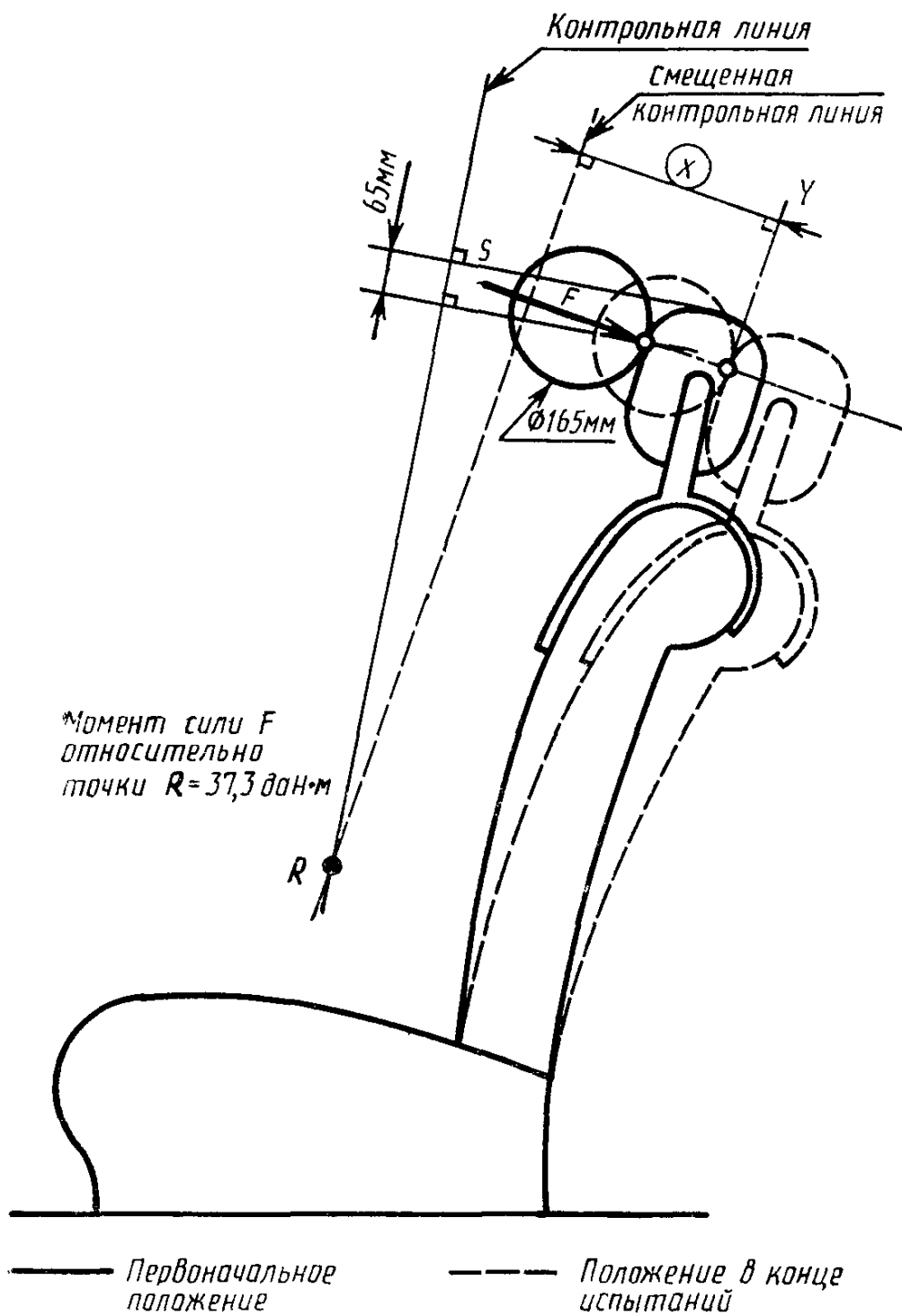
Черт. 1



$X=65\text{ мм}$

Черт. 2

СХЕМА ИЗМЕРЕНИЙ, ВЫПОЛНЯЕМЫХ ПРИ ИСПЫТАНИЯХ



ПОРЯДОК ПРОВЕДЕНИЯ ИСПЫТАНИЙ ДЛЯ ПРОВЕРКИ РАССЕИВАНИЯ ЭНЕРГИИ

1. УСТАНОВКА, ИСПЫТАТЕЛЬНОЕ ОБОРУДОВАНИЕ, РЕГИСТРИРУЮЩАЯ АППАРАТУРА И ПОРЯДОК ПРОВЕДЕНИЯ ИСПЫТАНИЙ

1.1. Установка

Подголовник, покрытый материалом, способным рассеивать энергию удара, должен быть смонтирован и испытан на сиденье транспортного средства, для которого оно предназначено. Этот элемент конструкции должен прочно крепиться на испытательном стенде таким образом, чтобы он не смещался под действием удара, причем основание, на котором он установлен, должно быть приблизительно горизонтальным, если отсутствуют отдельные обоснованные требования.

1.2. Испытательное оборудование

1.2.1. Испытательное оборудование состоит из маятника, ось которого опирается на шарикоподшипники и приведенная масса которого¹ в центре соударения составляет 6,8 кг. Нижняя часть маятника представляет собой жесткую модель головы диаметром 165 мм, центр которой совпадает с центром соударения маятника.

1.2.2. Модель головы должна быть оборудована двумя датчиками ускорений и устройством для измерения скорости, способными измерять их значения в направлении удара.

1.3. Регистрирующая аппаратура

Используемая регистрирующая аппаратура должна обеспечивать следующую степень точности измерений:

1.3.1. Ускорение:

точность: $\pm 5\%$ фактического значения;

частотная характеристика: до 1 000 Гц;

чувствительность в поперечном направлении: $< 5\%$ основной шкалы.

1.3.2. Скорость:

точность: $\pm 2,5\%$ фактического значения;

чувствительность: 0,5 км/ч;

1.3.3. Регистрация времени:

аппаратура должна позволять записывать весь процесс удара и регистрировать показания через каждую тысячную долю секунды;

аппаратура должна фиксировать время начала удара в момент первого соприкосновения модели головы с испытываемой деталью, которое используется для обработки данных, полученных в результате испытаний.

1.4. Порядок проведения испытаний

1.4.1. Когда сиденье установлено, как указано в п. 1.1, его спинка, если она регулируется, отклоняется назад таким образом, чтобы контрольная линия, определенная по приложению 3, находилась под углом к вертикали, наиболее близким к 25° , если предприятием-изготовителем не указано иное.

1.4.2. Удар в направлении сзади вперед наносится под углом 45° к вертикали в точках, расположенных в зоне удара и выбранных технической служ-

¹ Приведенная масса m_r маятника связана с общей массой маятника m отношением: $m_r = \frac{m \cdot L}{a}$, где a — расстояние между центром соударения и осью вращения маятника, L — расстояние между центром тяжести и осью вращения маятника.

бой, при этом задняя зона ограничивается горизонтальной плоскостью, касательной к верхней части подголовника, как это определяется в п. 6.2.3 настоящих Правил.

1.4.3. Удар в направлении спереди назад должен производиться в горизонтальной плоскости в точках, находящихся в зоне удара и выбранных технической службой, при этом передняя зона ограничивается горизонтальной плоскостью, касательной к верхней части подголовника, как это определяется в п. 6.2.3 настоящих Правил.

1.4.4. Модель головы должна сталкиваться с испытываемым элементом со скоростью 24,1 км/ч; указанная скорость должна достигаться либо в результате естественного движения маятника, либо с помощью дополнительного двигательного устройства.

2. Результаты

При испытаниях, проводимых согласно приведенному выше порядку, непрерывно действующее в течение более 3 мс замедление модели головы не должно превышать значения 80 g. За результирующее значение замедления принимается среднее значение показаний обоих датчиков ускорения.

3. Эквивалентный порядок проведения испытаний

3.1. Эквивалентный порядок проведения испытаний допускается при условии возможности получения результатов, требуемых в п. 2 настоящего приложения, в частности, элементы испытательных устройств могут ориентироваться по-разному, но так, чтобы соблюдались относительные углы между подголовником и направлением удара.

3.2. Если используется метод, отличный от того, который приведен в п. 1 настоящего приложения, то его эквивалентность должна быть доказана.

МЕТОД ИСПЫТАНИЯ НА ПРОЧНОСТЬ УСТРОЙСТВА ДЛЯ КРЕПЛЕНИЯ СИДЕНЬЯ И МЕХАНИЗМОВ ДЛЯ ЕГО РЕГУЛИРОВАНИЯ, БЛОКИРОВАНИЯ И ПЕРЕМЕЩЕНИЯ

1. ПРОВЕРКА СОПРОТИВЛЕНИЯ СИЛАМ ИНЕРЦИИ

1.1. Испытываемые сиденья устанавливаются в кузове транспортного средства, для которого они предназначены. Кузов транспортного средства жестко крепится на испытательной тележке, как указано ниже

1.2. Способ, используемый для крепления кузова транспортного средства на испытательной тележке, не должен приводить к усилению крепления сиденья.

1.3. Сиденья и их части должны регулироваться и блокироваться в одном из положений согласно п. 6.1.2.3 настоящих Правил.

1.4. Если сиденья одной и той же группы не имеют существенных различий в отношении положений п. 2.2 настоящих Правил, то испытания по пп. 6.1.2.1 и 6.1.2.2 могут проводиться на сиденьях, отрегулированных таким образом, чтобы одно сиденье было установлено в крайнем переднем положении, а другое — в крайнем заднем положении.

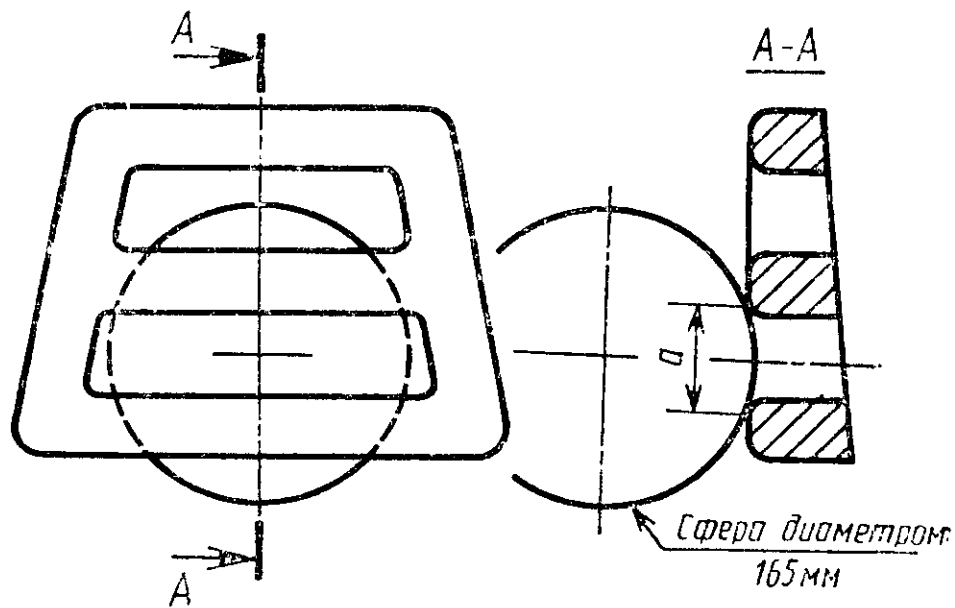
1.5. Замедление тележки измеряется по классу частоты канала данных (СFC) 60, соответствующему по характеристикам международному стандарту ИСО 6487 (1980).

2. ИСПЫТАНИЯ НА СТОЛКНОВЕНИЕ ТРАНСПОРТНОГО СРЕДСТВА С НЕПОДВИЖНЫМ ПРЕПЯТСТВИЕМ

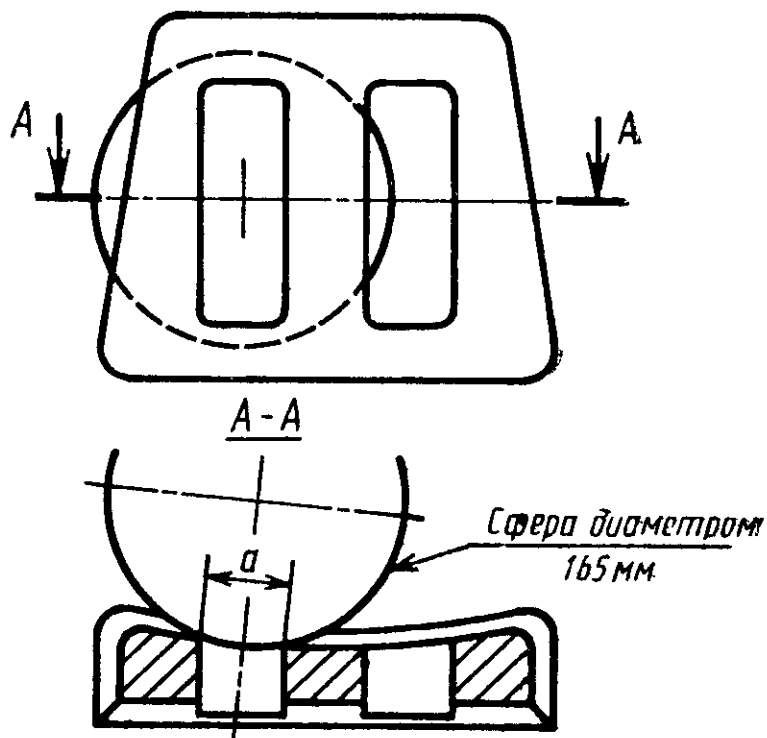
2.1. Неподвижное препятствие должно состоять из железобетонного блока шириной не менее 3 м, высотой не менее 1,5 м и толщиной не менее 0,6 м. Передняя сторона препятствия должна быть перпендикулярна к конечной части разгонной дорожки и должна быть покрыта фанерными листами толщиной (19 ± 1) мм. За железобетонным блоком должно находиться не менее 90 г утрамбованного грунта. Вместо препятствия, состоящего из железобетона и земли, могут быть применены другие типы, имеющие такую же переднюю поверхность, при условии, что они дают эквивалентные результаты.

2.2. В момент столкновения транспортное средство должно двигаться без ускорения. Оно должно приближаться к препятствию по прямой, перпендикулярной к ударной стенке; максимальное боковое смещение между вертикальной средней линией передней части транспортного средства и вертикальной средней линией ударной стенки должно составлять ± 30 см; в момент столкновения транспортное средство не должно испытывать какого-либо воздействия дополнительного направляющего или двигательного устройства. Скорость столкновения должна быть в пределах от 48,3 до 53,1 км/ч.

2.3. Система питания должна быть наполнена по крайней мере на 90% ее вместимости топливом или какой-либо другой жидкостью с эквивалентными характеристиками.

ОПРЕДЕЛЕНИЕ РАЗМЕРА a ПРОЕМОВ ПОДГОЛОВНИКОВ

Черт. 1. Образец горизонтального проема



Черт. 2. Образец вертикального проема

Примечание. Сечение А—А должно быть определено в той точке поверхности, в которой сфера может быть введена в проем на максимальную глубину без усилия.

ИНФОРМАЦИОННЫЕ ДАННЫЕ

1. ВНЕСЕН Министерством автомобильного и сельскохозяйственного машиностроения СССР

ИСПОЛНИТЕЛИ

О. И. Гируцкий, канд. техн. наук; Б. В. Кисуленко, канд. техн. наук; В. Д. Курашов, Ю. С. Чухустов

2. УТВЕРЖДЕН И ВВЕДЕН В ДЕЙСТВИЕ Постановлением Государственного комитета СССР по управлению качеством продукции и стандартам от 27.09.89 № 2904

3. Стандарт содержит аутентичный текст 2-й пересмотренной редакции Правил ЕЭК ООН № 17 «Единые предписания, касающиеся официального утверждения транспортных средств в отношении прочности сидений и устройств для их крепления, а также характеристик подголовников, которые могут устанавливаться на эти сиденья», включающей поправки серии 03, вступившие в силу 1 мая 1986 г.

(документ E/ECE/324

E/ECE/TRANS/505 } Rev.1/Add.16/Rev.2).

4. ВВЕДЕН ВПЕРВЫЕ

5. ССЫЛОЧНЫЕ НОРМАТИВНО-ТЕХНИЧЕСКИЕ ДОКУМЕНТЫ

Обозначение НТД, на который дана ссылка	Номер раздела, приложения
ГОСТ 22895—77 ГОСТ 28261—89	Раздел 1 Приложение 3

Редактор *Т. С. Шeko*
Технический редактор *Э. В. Митяй*
Корректор *Л. В. Сницарчук*

Сдано в наб. 16.10 89 Подп. в печ. 22.12 89 2,0 усл. п. л. 2,0 усл. кр-отт. 1,80 уч.-изд. л.
Тир. 4000 Цена 10 к.

Ордена «Знак Почета» Издательство стандартов, 123557, Москва, ГСП,
Новопресненский пер., д. 3
Вильнюсская типография Издательства стандартов, ул. Даряус и Гирено, 39. Зак. 2258.