



**ГОСУДАРСТВЕННЫЙ СТАНДАРТ  
СОЮЗА ССР**

**ПРОВОДА И ШНУРЫ АРМИРОВАННЫЕ  
ТЕХНИЧЕСКИЕ УСЛОВИЯ**

**ГОСТ 28244—89  
(СТ СЭВ 2184—80, СТ СЭВ 2185—80)**

**Издание официальное**

**Е**

25 коп. /БЗ 1—89/5

**ГОСУДАРСТВЕННЫЙ КОМИТЕТ СССР ПО УПРАВЛЕНИЮ  
КАЧЕСТВОМ ПРОДУКЦИИ И СТАНДАРТАМ**

**Москва**

ГОСУДАРСТВЕННЫЙ СТАНДАРТ  
С О Ю З А С С Р

ПРОВОДА И ШНУРЫ АРМИРОВАННЫЕ  
ТЕХНИЧЕСКИЕ УСЛОВИЯ

ГОСТ 28244—89  
(СТ СЭВ 2184—80, СТ СЭВ 2185—80)

Издание официальное

Е

МОСКВА — 1990



**ПРОВОДА И ШНУРЫ АРМИРОВАННЫЕ**

Технические условия

Reinforced wires and cords.  
Specifications**ГОСТ****28244—89**

ОКП 34 6886

Срок действия с 01.01.91  
до 01.01.2001

Несоблюдение стандарта преследуется по закону

Настоящий стандарт распространяется на провода и шнуры, армированные неразборными двухполюсными вилками (далее — армированные шнуры) и провода и шнуры, армированные неразборными двухполюсными вилками и приборными розетками (далее — шнуры-соединители), предназначенные для присоединения электрических машин и приборов бытового и аналогичного применения к электрической сети переменного тока до 16 А включительно и номинального напряжения до 250 В.

Настоящий стандарт устанавливает требования к армированным шнурам и шнурам-соединителям, изготавливаемым для нужд народного хозяйства, комплектации экспортной продукции.

Армированные шнуры и шнуры-соединители должны соответствовать требованиям ГОСТ 26413.0, ГОСТ 7396.0, ГОСТ 7396.1, ГОСТ 28190.

**1. ТЕХНИЧЕСКИЕ ТРЕБОВАНИЯ**

1.1. Армированные шнуры и шнуры-соединители должны соответствовать требованиям настоящего стандарта и изготавливаться в климатическом исполнении УХЛ4 или Т2 по ГОСТ 15150 по конструкторской и технологической документации и образцам-эталонам, утвержденным в установленном порядке, а при изготовлении на экспорт — по требованиям внешнеэкономической организации.

Продолжение табл. 8




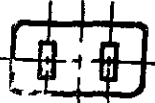


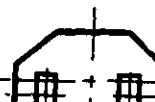

Марка армированного шнура	Число и номинальное сечение жил, мм <sup>2</sup>	Номинальное напряжение, В	Класс защиты машин и приборов***	Номинальная токовая нагрузка, А	Номер чертежа вилки
ПВС-ВП	2×0,75	250	0	6	1
	2×1,00			10	
	2×1,50			16	
	2×0,75, 2×1,00	250	II	6**, 10	6
	2×1,50			10, 16	
	2×0,75	125	—	6	7
	2×0,75	42	III	6	8*
	2×1,00			10	
	3×0,75	250	I	6, 10	2, 3, 4
	3×1,00, 3×1,50			10, 16	
2×0,75	250			0	
2×1,00		10			
2×1,50		16			
2×0,75, 2×1,00		250	II	6**, 10	6
2×1,50				10, 16	
3×0,75		250	I	6, 10	2, 3, 4
3×1,00				10, 16	
3×1,50				10, 16	

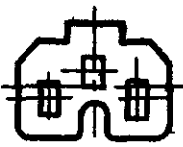
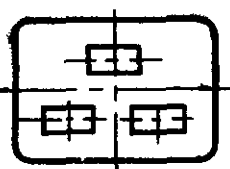
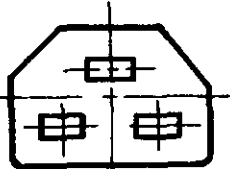
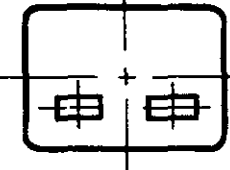
\* Для реализации на внутреннем рынке.

\*\* Для штырей диаметром 4,0 мм.

\*\*\* Класс защиты машин и приборов — по соответствующим государственным стандартам по безопасности на конкретные виды машин и приборов.

Таблица 2

Марка шнура-соединителя	Число и номинальное сечение жил, мм <sup>2</sup>	Класс защиты машин и приборов***	Номинальная токовая нагрузка, А	Максимально допустимая температура гильз розеток, °С	Тип приборной розетки	Допустимость разборной конструкции розетки	Номер чертежа вилки двухполюсной
ШОГ-АП, ШОГ-С-АП	Две жилы из мишурных нитей	II	0,2	65		Нет	7,5
ШВЛ-АП	3×0,75	I	2,5	65		Нет	2, 3, 4
ШВВП-АП, ШВЛ-АП	2×0,50* 2×0,75	II	2,5	65		Нет	7, 5, 6
ШВВП-АП, ШВЛ-АП	2×0,75	II	6	65		Нет	7, 6
ПВС-АП, ПРС-АП	3×0,75 3×1,00	I	10	65		Да	2, 3, 4
ПРС-АП, ШРО-АП	3×0,75 3×1,00	I	10	120		Да	2, 3, 4
ПВС-АП, ПРС-АП	2×0,75 2×1,00	II	10	65		Нет	7, 6
ШРО-АП, ПРС-АП, ШР-АП	2×0,75 2×1,00	0	6 10	120		Да	1

Марка шнура-соединителя	Число и номинальное сечение жил, мм <sup>2</sup>	Класс защиты машин и приборов***	Номинальная токовая нагрузка, А	Максимально допустимая температура гильз розеток, °С	Тип приборной розетки	Допустимость разборной конструкции розетки	Номер чертежа вилки двухполюсной
ПРС-АП, ШРО-АП	3×0,75 3×1,00	I	10	155		Да	2, 3, 4
ПВС-АП, ПРС-АП	3×1,00 3×1,50	I	16	65		Да	2, 3,
ПРС-АП, ШРО-АП	3×1,00 3×1,50	I	16	155		Да	2, 3, 4
ПВС-АП, ПРС-АП	2×1,00 2×1,50	II	16	65		Да	7, 6

\* Для шнуров-соединителей длиной до 2,0 м включительно.

\*\* Для реализации на внутреннем рынке.

\*\*\* Класс защиты машин и приборов — по соответствующим государственным стандартам по безопасности на конкретные виды машин и приборов.

Марка шнура-соединителя, число и номинальное сечение жил провода или шнура, предназначенного для армирования, класс защиты, номинальная токовая нагрузка, максимально допустимая температура гильз розетки, тип и номер чертежа розетки, допустимость разборной конструкции розетки, номер чертежа вилки должны соответствовать указанным в табл. 2.

Номинальное напряжение шнуров-соединителей с вилками по черт. 1—6—250 В, с вилкой по черт. 7—125 В.

Максимально допустимая температура гильз розеток шнуров-соединителей должна быть:

до 65 °С — «холодные условия»;

до 120 °С — «горячие условия»;  
до 155 °С — «очень горячие условия».

Таблицы соответствия исполнения вилок и розеток стандартным листам МЭК приведены в приложении 1.

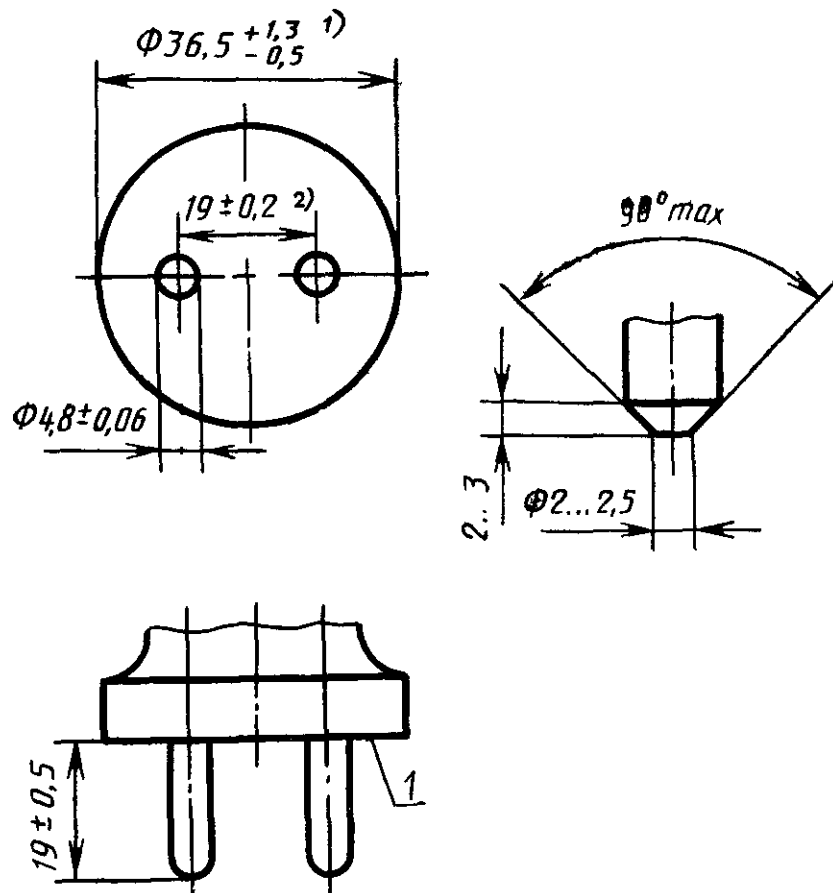
Коды ОКП приведены в приложении 2.

Области применения армированных шнуров и шнуров-соединителей приведены в приложении 3.

Расчетная масса армированных шнуров и шнуров-соединителей приведена в приложении 4.

1.2.3. Основные размеры присоединительных частей неразборных двухполюсных вилок армированных шнуров должны соответствовать указанным на черт. 1—8, неразборных приборных розеток шнуров-соединителей — указанным на черт. 9—16.

Вилка двухполюсная на 10 и 16 А, 250 В  
без заземляющего контакта



1 — рабочая поверхность

<sup>1</sup> Размер является максимальным в пределах 15 мм от рабочей поверхности вилок.

<sup>2</sup> Размеры проверяют соответствующими калибрами. Предельные отклонения на такие размеры являются справочными.

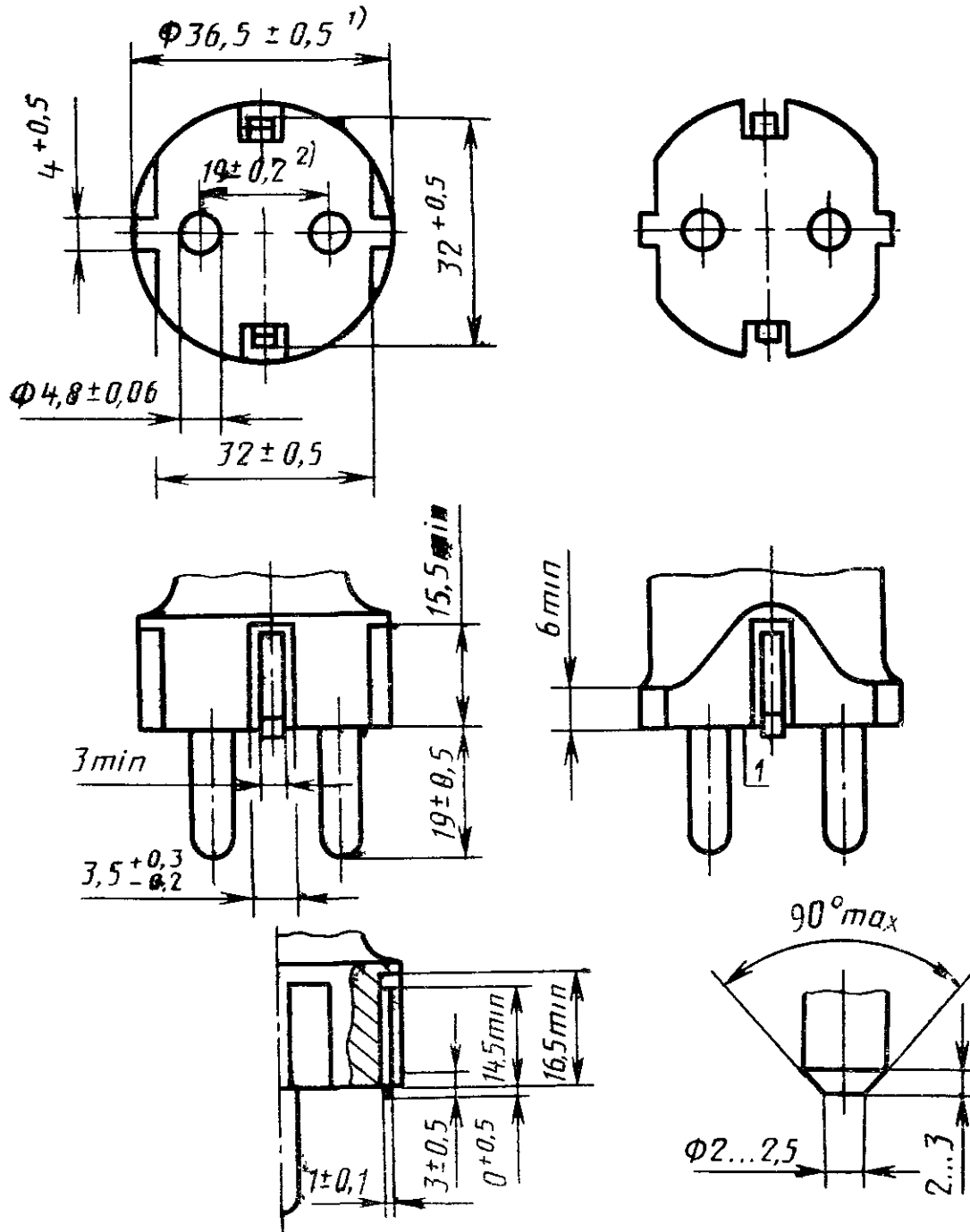
Допускается для нужд народного хозяйства изготавливать вилки до 6 А включительно со штырями диаметром  $(4,0 \pm \pm 0,06)$  мм. Форма и длина вилок должны обеспечивать их свободное отключение рукой от соответствующей розетки.

Концы штырей выполняют сферическими или коническими в соответствии с указанным на черт. 1.

Черт. 1



Вилка двухполюсная на 10 и 16 А, 250 В с боковым заземляющим контактом



1 — рабочая поверхность

<sup>1</sup> Размер должен выдерживаться в пределах 18 мм от рабочей поверхности вилки.

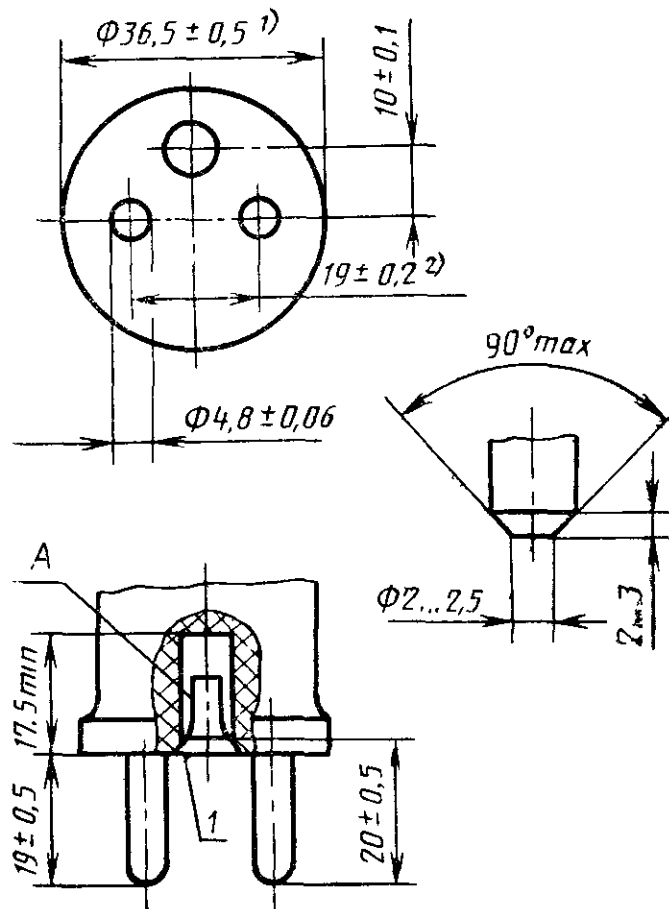
<sup>2</sup> Размеры проверяют соответствующими калибрами. Предельные отклонения на такие размеры являются справочными.

Форма и длина вилок должны обеспечивать их свободное отключение рукой от соответствующей розетки.

Углы боковых ребер должны иметь слегка закругленные кромки. Они могут быть прерваны, но должны возобновиться на рабочей поверхности вилки на высоте не менее 6 мм.

Концы штырей выполняют сферическими или коническими в соответствии с указанным на черт. 2.

**Вилка двухполюсная на 10 и 16 А, 250 В  
с гильзовым заземляющим контактом**



1 — рабочая поверхность

<sup>1</sup> Размер должен выдерживаться в пределах 15 мм от рабочей поверхности вилки.

<sup>2</sup> Размеры проверяют соответствующими калибрами. Предельные отклонения на такие размеры являются справочными.

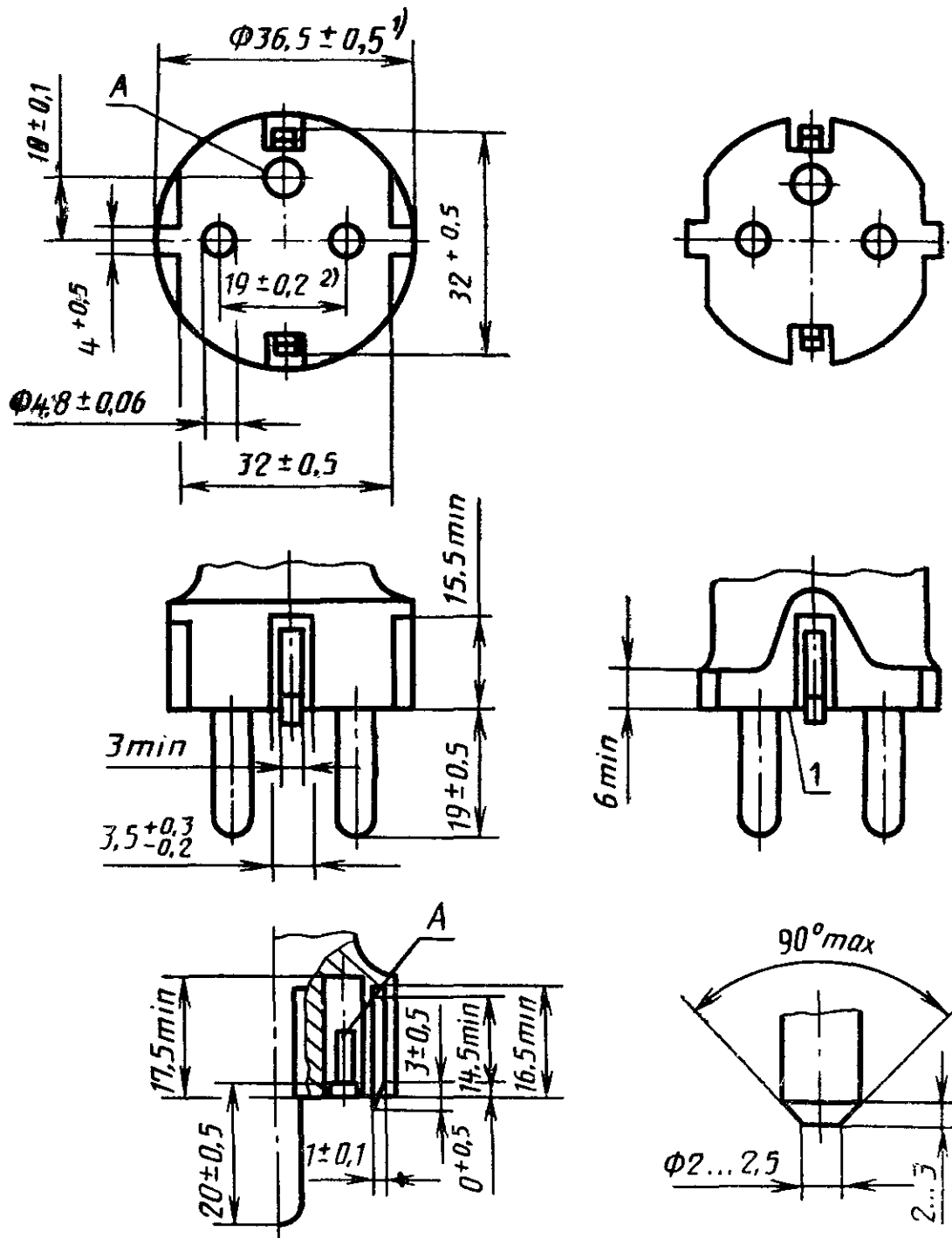
А — контактная гильза должна быть упругой в пределах размеров от 4,3 и 5,1 мм. Может иметь форму, отличную от трубчатой.

Форма и длина вилок должны обеспечивать их свободное отключение рукой от соответствующей розетки

Штыри вилок выполняют сферическими или коническими в соответствии с указанным на черт. 3.

Черт. 3

Вилка двухполюсная на 10 и 16 А, 250 В с двойным заземляющим контактом



1 — рабочая поверхность;

<sup>1</sup> Размер должен выдерживаться в пределах 18 мм от рабочей поверхности вилки.

<sup>2</sup> Размеры проверяют соответствующими калибрами. Предельные отклонения на такие размеры являются справочными.

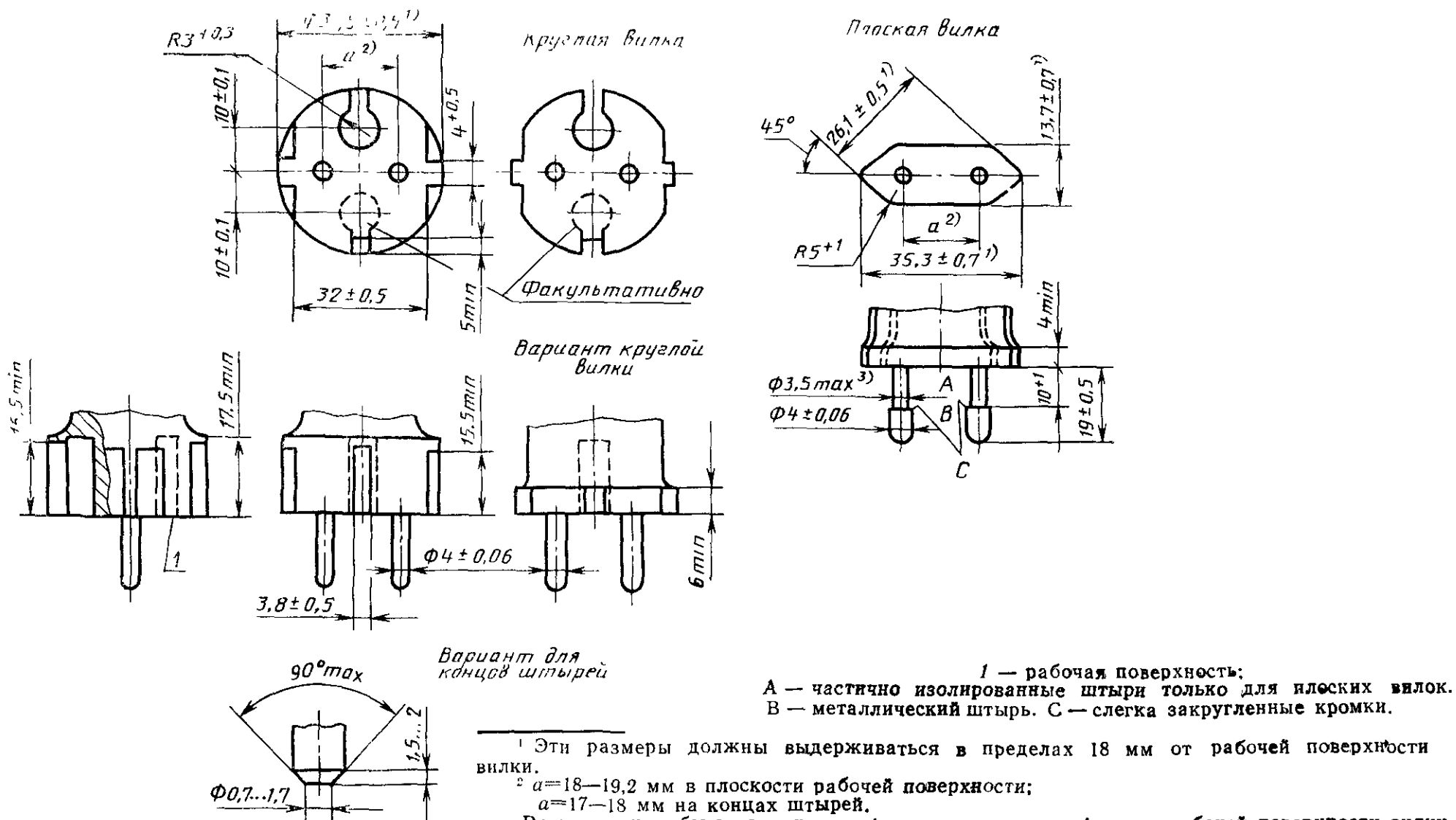
A — контактная гильза должна быть упругой в пределах от 4,3 до 5,1 мм. Может иметь форму, отличную от трубчатой.

Форма и длина вилок должны обеспечивать их свободное отклонение рукой от соответствующей розетки.

Углы боковых ребер должны иметь слегка закругленные кромки. Они могут быть прерваны, но должны возобновляться на высоте не менее 6 мм от рабочей поверхности вилки.

Концы штырей вилок выполняют сферическими или коническими в соответствии с указанными на черт. 4.

## Вилка двухполюсная на 2,5 А, 250 В для приборов класса II

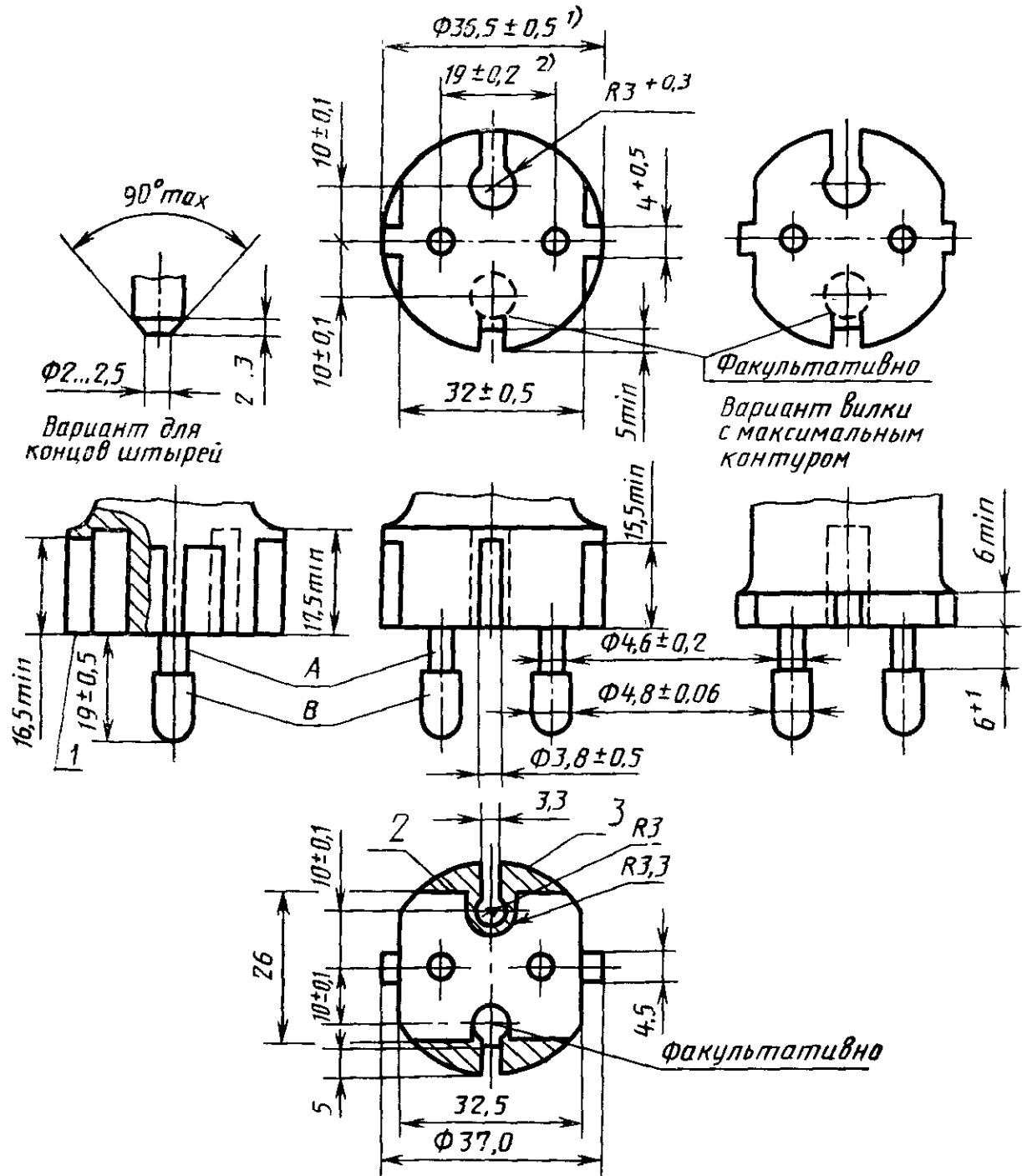


Частично изолированные штыри должны быть сплошными. Концы штырей выполняют сферическими или коническими в соответствии с указанным на черт. 5. Форма и длина вилок должны обеспечивать их свободное отключение рукой от соответствующих розеток.

Материал корпуса вилки и расстояние между штырями должны обеспечивать получение положительных результатов при проверке калибрами по черт. 19 и 49 (А). Боковые ребра, при их наличии, должны иметь слегка закругленные кромки.

Черт. 5

Вилка двухполюсная на 10 и 16 А, 250 В для приборов класса II



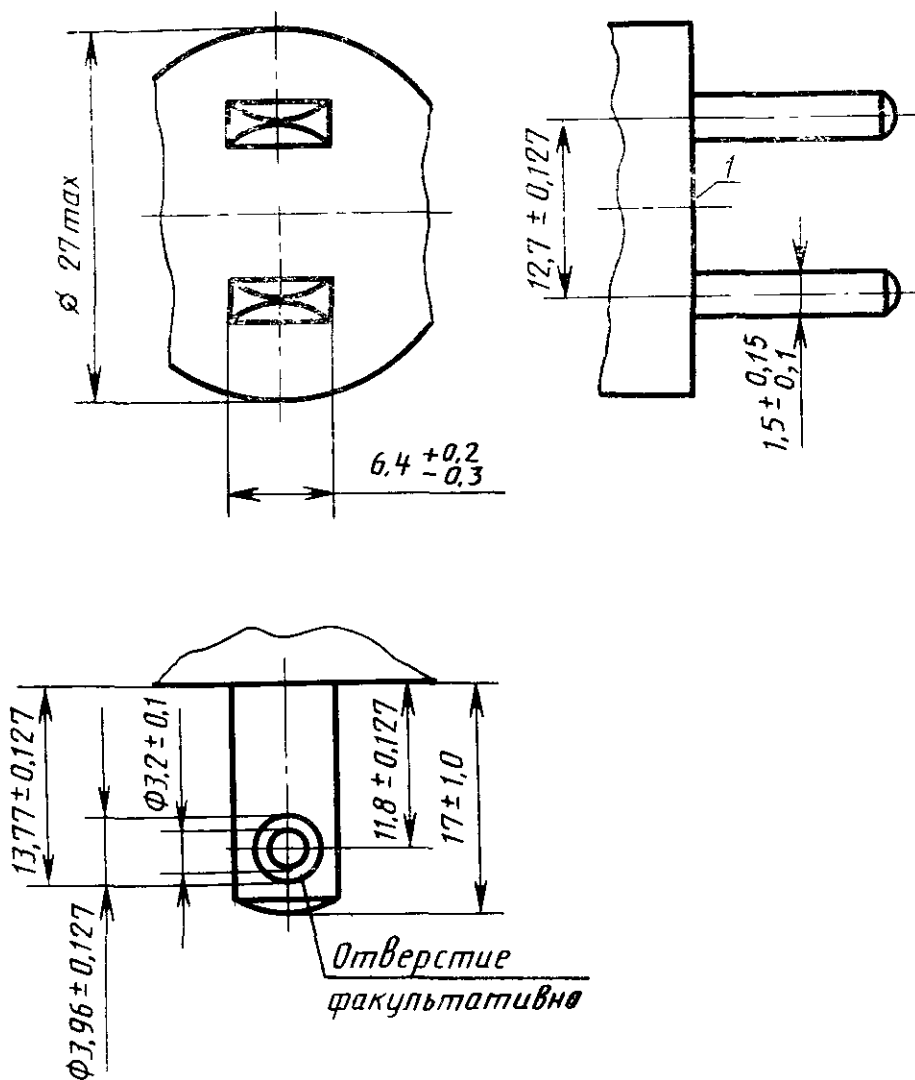
1 — рабочая поверхность;  
 2 — факультативно, минимальный контур; 3 — максимальный контур; А — частичная изоляция штыря, В — металлический штырь.

<sup>1</sup> Размер должен выдерживаться в пределах 18 мм от рабочей поверхности вилки.

Если контур рабочей поверхности находится в пределах допустимых отклонений, указанных для максимального контура, штыри могут не иметь частичной изоляции, но в этом случае их диаметр должен составлять  $(4,8 \pm 0,06)$  мм по всей длине.

<sup>2</sup> Размеры проверяют соответствующими калибрами. Предельные отклонения на такие размеры являются справочными. Частично изолированные штыри должны быть сплюснутыми, а их концы выполняют сферическими или коническими в соответствии с указанными на чертеже. Допускается для нужд народного хозяйства изготавливать вилки до 6 А включительно со штырями диаметром  $4,0 \pm 0,06$  мм с частичной изоляцией и без изоляции. Форма и длина вилок должны обеспечивать их свободное отключение рукой от соответствующих розеток. Боковые ребра, при их наличии, должны иметь слегка закругленные кромки.

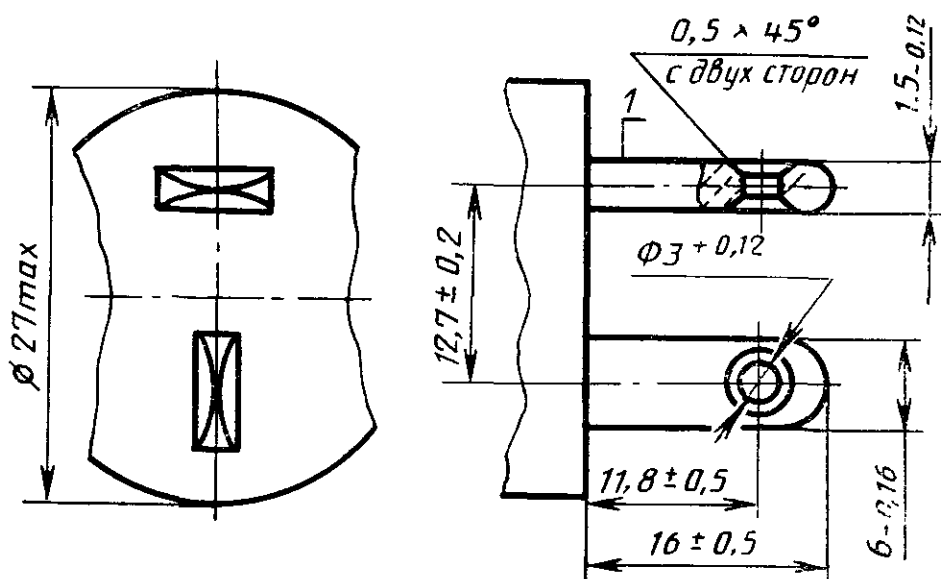
## Вилка двухполюсная на 15 А, 125 В



1 — рабочая поверхность

Черт. 7

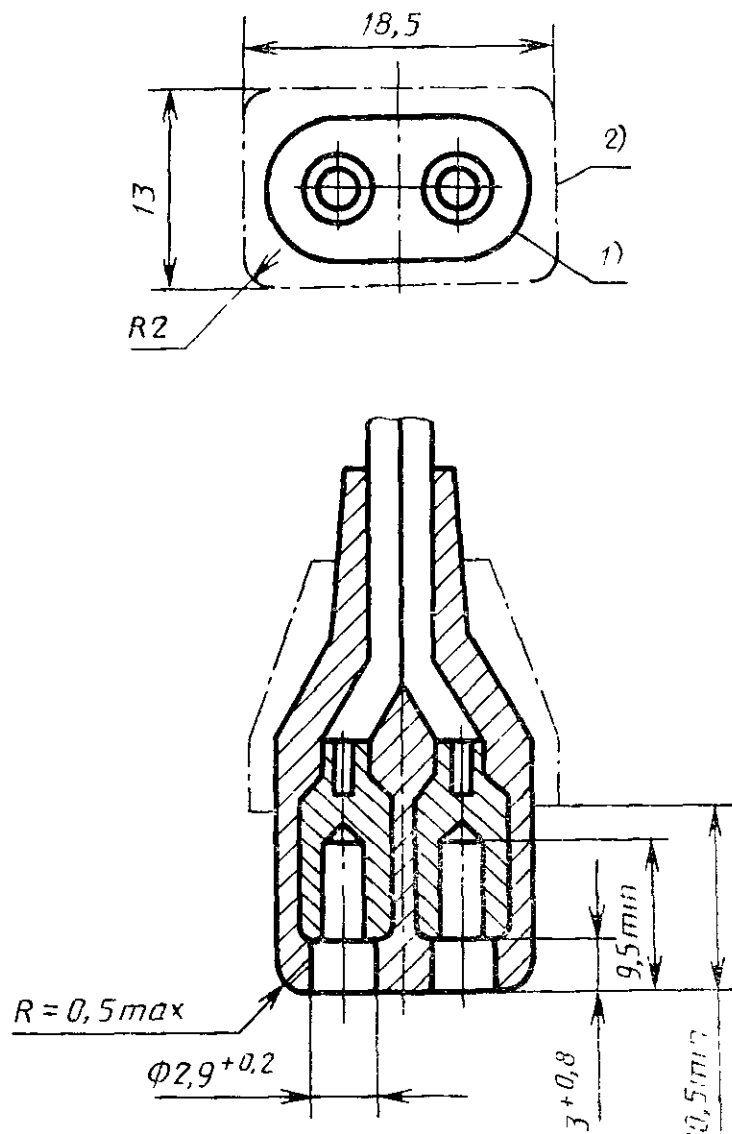
## Вилка двухполюсная на 10 А, 42 В



1 — рабочая поверхность

Черт. 8

Розетка на 0,2 А, 250 В для приборов класса защиты II для холодных условий



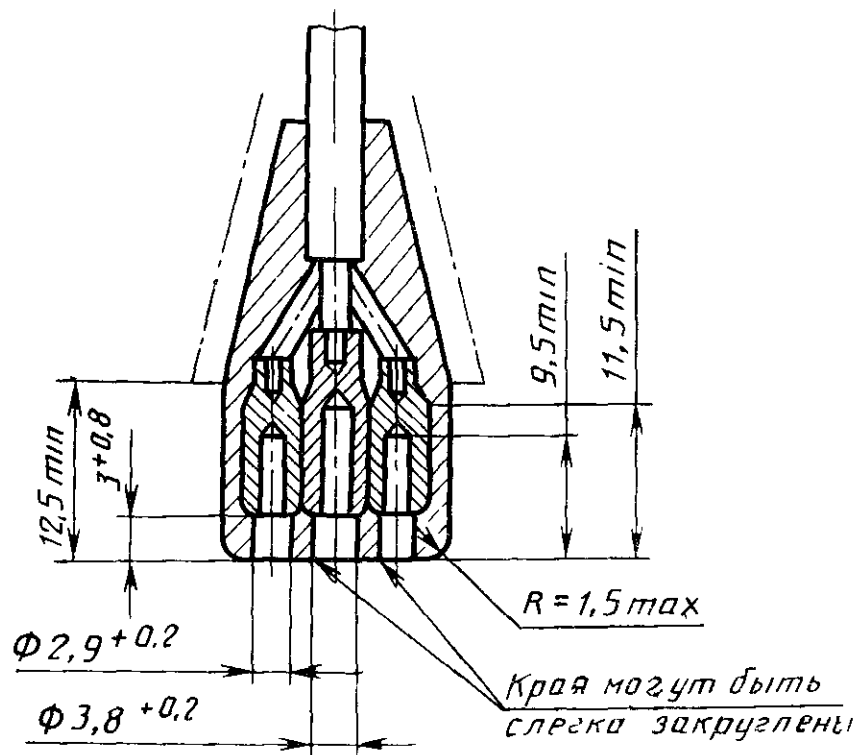
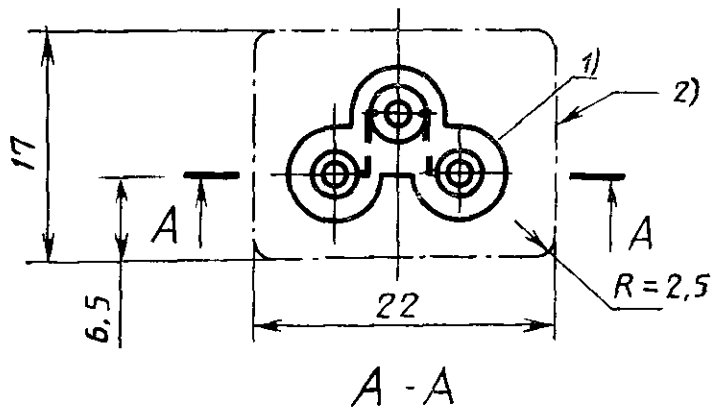
Межосевое расстояние, конфигурация гнезд, размеры и форма передней части должны быть такими, чтобы: розетка могла входить в калибр черт. 23 и не могла входить в калибр черт. 32, 33, толщина изоляции вокруг гнезд должна быть не менее 1,5 мм.

<sup>1</sup> Контур передней части не должен быть увеличен или уменьшен в любой точке, расположенной на расстоянии менее 10,5 мм от поверхности введения.

<sup>2</sup> Контур задней части не должен быть превышен ни в одном сечении, перпендикулярном к оси розетки.

Черт. 9

Розетка на 2,5 А, 250 В для приборов класса защиты I  
для холодных условий



Межосевое расстояние, конфигурация гнезд, размеры и форма передней части должны быть такими, чтобы розетка могла входить в калибр черт. 24, толщина изоляции вокруг гнезд должна быть не менее 1,5 мм.

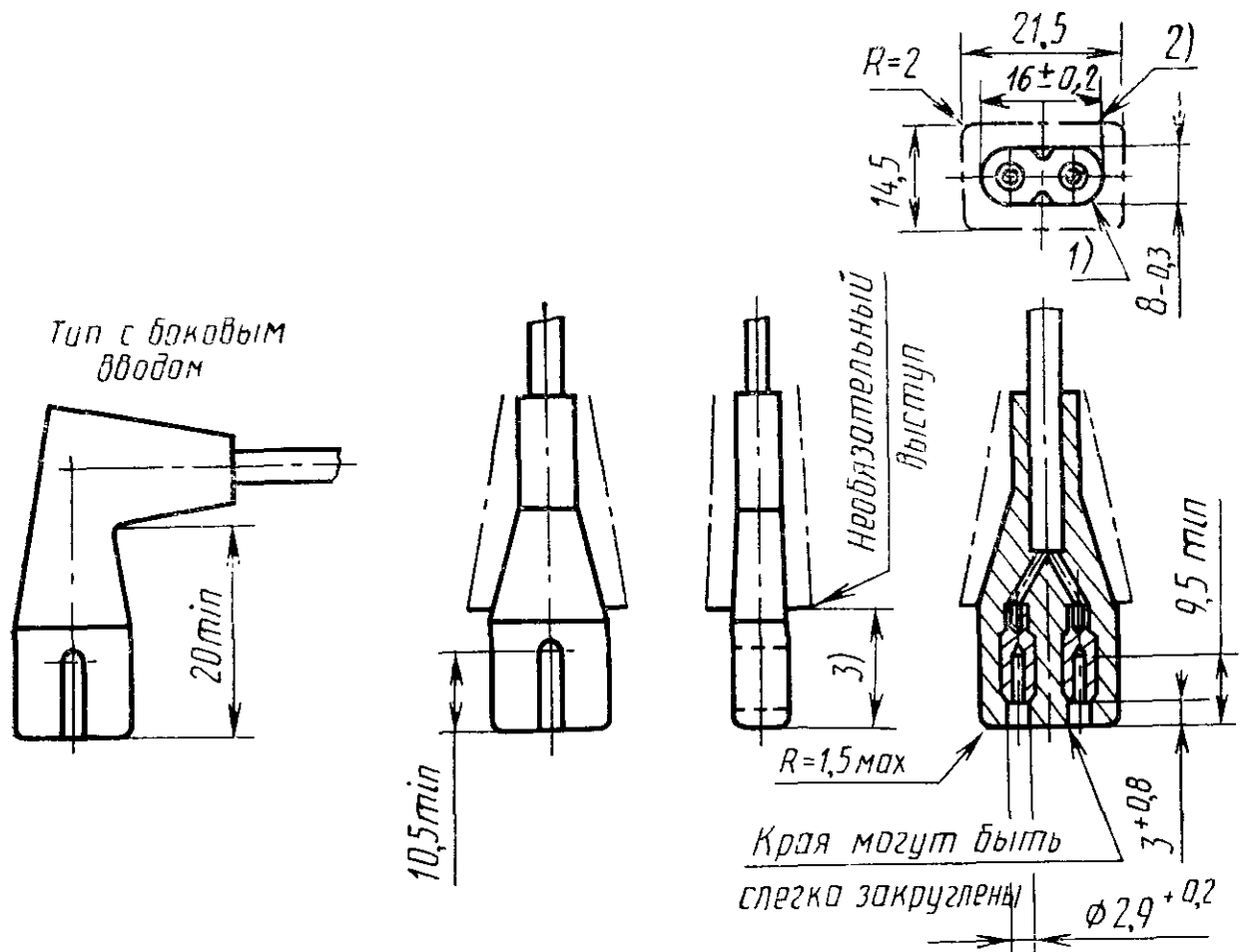
<sup>1</sup> Контур передней части не должен быть увеличен или уменьшен в любой точке, расположенной на расстоянии менее 12,5 мм от поверхности введения.

<sup>2</sup> Контур задней части не должен быть превышен ни в одном сечении, перпендикулярном к оси розетки.

Черт. 10



Розетка на 2,5 А, 250 В для приборов класса защиты II для холодных условий



Межосевое расстояние, конфигурация гнезд, размеры и форма передней части должны быть такими, чтобы:

розетка могла входить в калибр черт. 25 и 26 и не могла входить в калибр черт. 33, толщина изоляции вокруг гнезд должна быть не менее 1.5 мм.

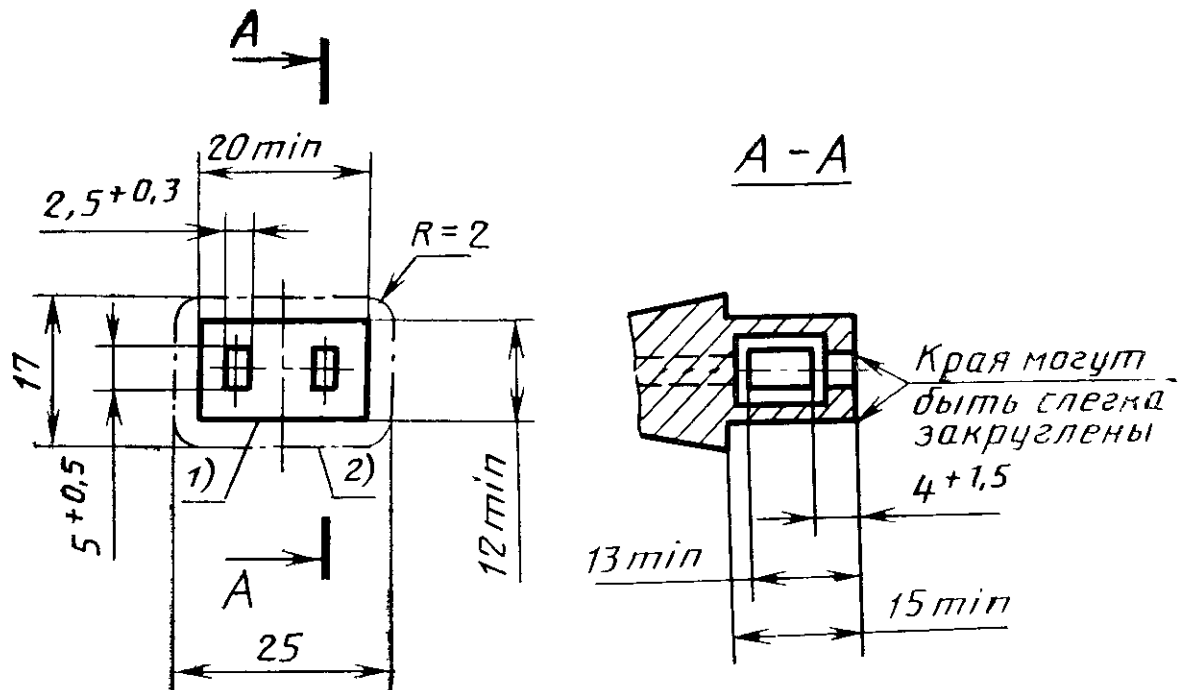
<sup>1</sup> Контур передней части не должен быть увеличен или уменьшен в любой точке, расположенной на расстоянии менее 10,5 или 16 мм от поверхности введения.

<sup>2</sup> Контур задней части не должен быть превышен ни в одном сечении, перпендикулярном к оси розетки, кроме розеток с боковым вводом.

<sup>3</sup> 10,5 мм для приборных вилок по черт. 40; 16 мм для приборных вилок по черт. 41.

Черт. 11

Розетка на 6 А, 250 В для приборов класса защиты II для холодных условий



Межосевое расстояние, конфигурация гнезд, размеры и форма передней части должны быть такими, чтобы:

розетка могла входить в приборную вилку черт. 42 с минимальными внутренними размерами;

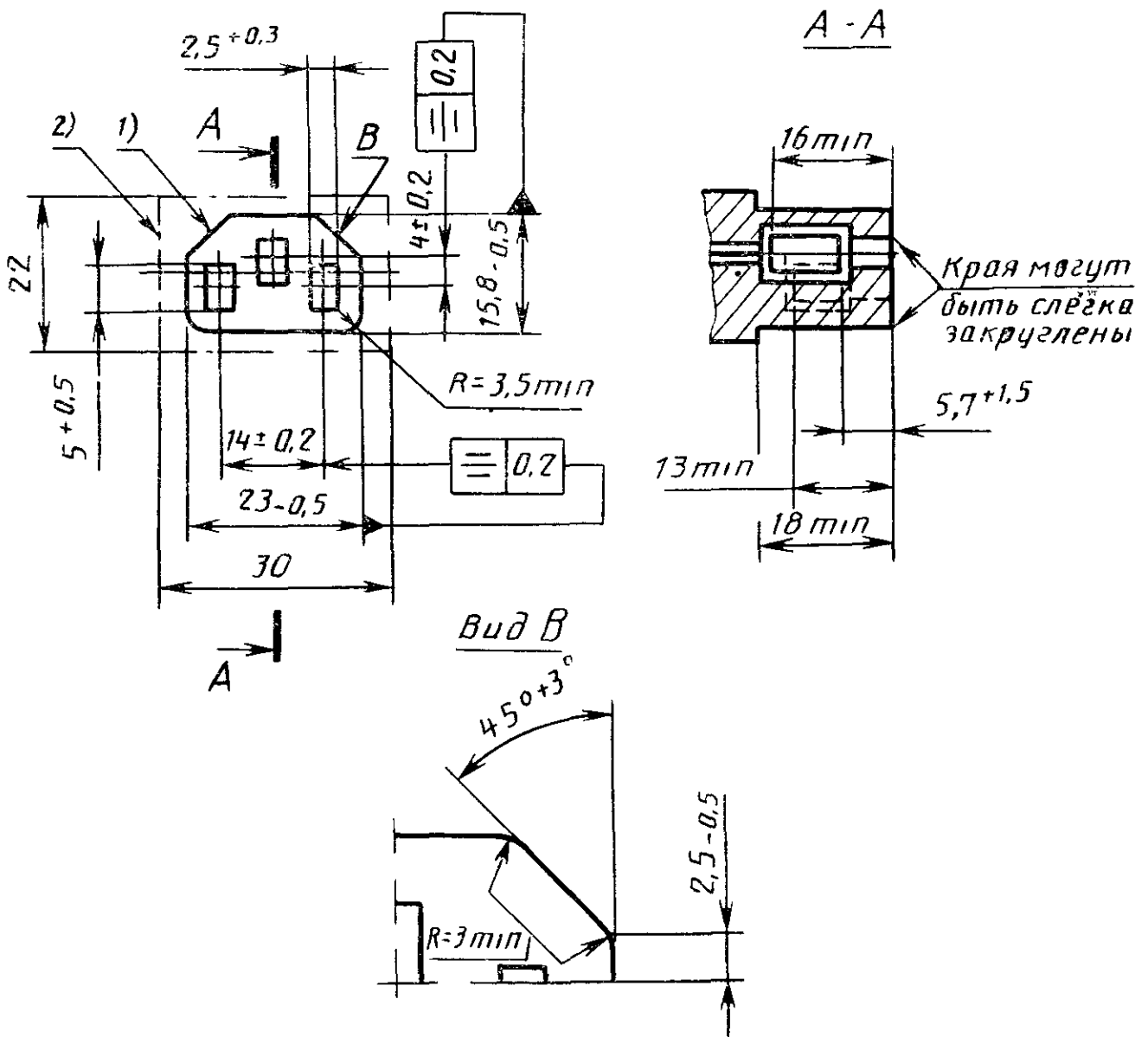
толщина изоляции вокруг гнезда должна быть не менее 1,5 мм.

<sup>1</sup> Контур передней части не должен быть увеличен или уменьшен в любой точке, расположенной на расстоянии менее 15 мм от поверхности введения.

<sup>2</sup> Контур задней части не должен быть увеличен ни в одном сечении, перпендикулярном к оси розетки.

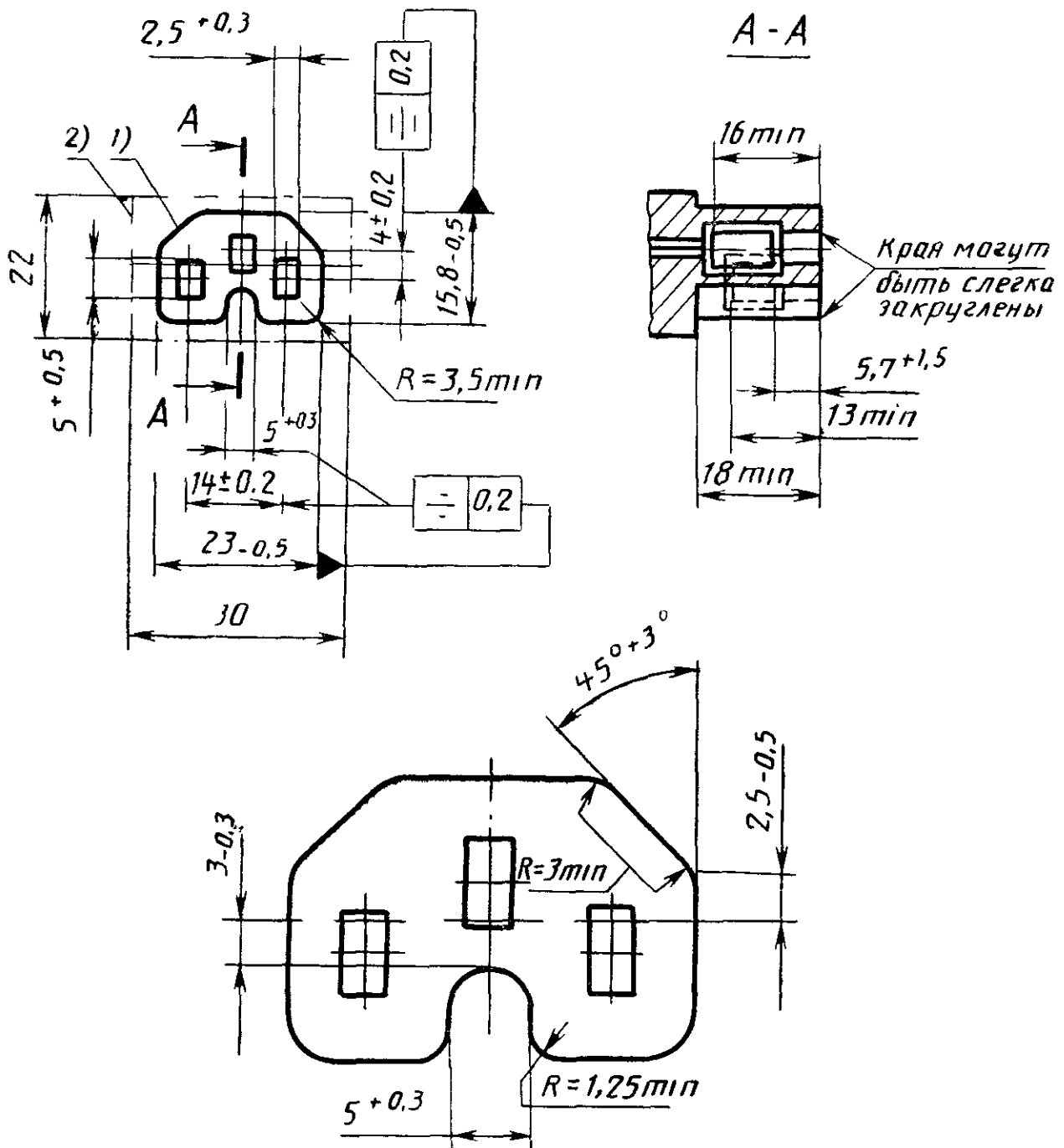
Черт. 12

Розетка на 10 А, 250 В для приборов класса защиты I для холодных условий



Черт. 13

Розетка на 10 А, 250 В для приборов класса защиты I для горячих условий

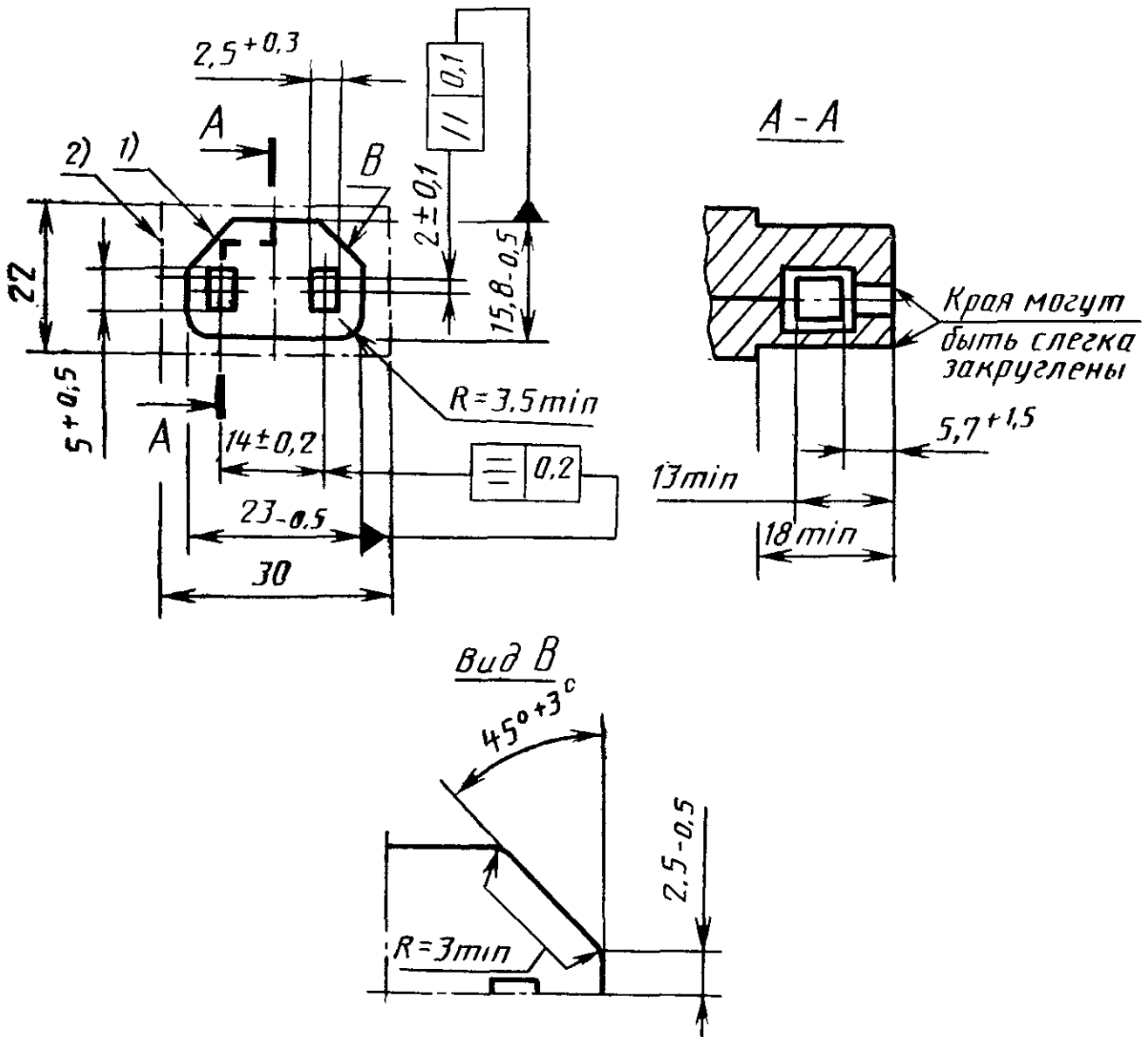


<sup>1</sup> Контур передней части не должен быть увеличен или уменьшен в любой точке, расположенной на расстоянии менее 18 мм от поверхности введения.

<sup>2</sup> Контур задней части не должен быть увеличен ни в одном сечении, перпендикулярном к оси розетки.

Черт. 14

Розетка на 10 А, 250 В для приборов класса защиты II для холодных условий



Черт. 15



Мерная длина армированного шнура марки ШРО-ВП должна быть 2,2 м, шнура марок ШОГ-ВП, ШОГ-С-ВП — 1,0 или 2,0 м.

Рабочая длина армированного шнура должна быть не менее 0,4; 1,0; 1,5; 2,0; 3,0; 3,5; 5,0 м — соответствующей ряду мерных длин.

Рабочая длина армированного шнура с сечением жил до 0,5 мм<sup>2</sup> включительно должна быть не более 2,0 м.

Рабочая длина шнура-соединителя (кроме марок ШОГ-АП, ШОГ-С-АП) должна быть 1,0; 1,5; 2,0; 3,5; 5,0 м.

Рабочая длина шнура-соединителя марок ШОГ-АП, ШОГ-С-АП должна быть 1,0; 2,0 м.

Предельные отклонения от мерных длин армированных шнуров и рабочих длин шнуров-соединителей —  $\pm 3\%$ .

Для поставки в торговую сеть мерная длина армированного шнура должна быть не более 3,7 м. В технически обоснованных случаях, по согласованию между потребителем и изготовителем, армированные шнуры могут поставляться другими мерными длинами согласно конструкторской документации на комплектуемое изделие, утвержденной в установленном порядке.

#### Примечания:

1. Мерной длиной армированного шнура считается расстояние  $L$  от рабочей поверхности вилки до свободного конца армированного шнура, как указано в приложении 5.

2. Рабочей длиной армированного шнура считается расстояние от рабочей поверхности вилки до места ввода армированного шнура в корпус прибора.

3. Рабочей длиной шнура-соединителя считается расстояние  $L_1$  от рабочей поверхности вилки до места ввода розетки в приборную вилку, как указано в приложении 5.

#### 1.2.5. Примеры условных обозначений:

шнура марки ШВВП-ВП с двумя жилами номинальным сечением 0,75 мм<sup>2</sup> ГОСТ 7399, армированного неразборной двухполюсной вилкой на напряжение 250 В по черт. 6 на номинальную силу тока 6 А мерной длиной 2,2 м исполнения УХЛ:

*ШВВП-ВП 2×0,75 — 250 — 6—6 — 2,2 ГОСТ 28244—89*

то же, исполнения Т:

*ШВВП-ВП-Т 2×0,75 — 250—6—6—2,2 ГОСТ 28244—89*

шнура-соединителя марки ШВВП-АП с двумя жилами номинальным сечением 0,75 мм<sup>2</sup> ГОСТ 7399, армированного неразборной двухполюсной вилкой по черт. 6 и неразборной приборной розеткой по черт. 11, рабочей длиной 2,0 м.

*ШВВП-АП 2×0,75 — 250 — 6/11—2,0 ГОСТ 28244—89*

то же, исполнения Т:

*ШВВП-АП-Т 2×0,75—250—6/11—2,0 ГОСТ 28244—89*

### 1.3. Характеристики

1.3.1. Металлические детали вилок и розеток должны иметь защитные покрытия в соответствии с нормальными условиями эксплуатации по ГОСТ 15150.

Защитные покрытия должны соответствовать ГОСТ 9.303, рабочим чертежам на изделие согласованным с разработчиком.

1.3.2. Превышение температуры на гильзовом контакте заземления, несплошных штырях вилок и гильзах розеток над температурой окружающей среды должно быть не более 45 °С при прохождении через них силы тока на 25 % выше номинального.

1.3.3. Несплошные штыри вилок должны выдерживать силу сжатия  $(100 \pm 3)$  Н.

1.3.4. Заземляющий гильзовый контакт вилки должен быть пружинящим в пределах размеров 4,3—5,1 мм и обеспечивать контактное нажатие на заземляющий штырь штепсельной розетки.

1.3.5. Гильзы розеток должны быть пружинящими, обеспечивать необходимое контактное нажатие на штырь приборной вилки. Пружинящие свойства гильз не должны зависеть от эластичности изолирующего материала, за исключением розеток на 0,2 А.

1.3.6. Штыри, заземляющие контакты вилок и гильзы розеток, должны быть соединены с жилами проводов или шнуров методом обжатия или пайки, или сварки.

1.3.7. Свободный конец армированного шнура должен быть разделанным, при этом длина оголенной токопроводящей жилы должна быть не более 20 мм.

Допускается по согласованию с потребителем изготавливать армированные шнуры с неразделанным концом.

1.3.8. Корпус вилки должен быть выполнен из резины или поливинилхлоридного пластика. Корпус розетки должен быть выполнен:

из поливинилхлоридного пластика — для «холодных» условий;  
из резины — для «горячих» и «очень горячих» условий.

На поверхности вилок и розеток не должно быть вздутий, раковин, посторонних включений.

Наличие грата, не выводящего размеры за предельно допустимые отклонения, следы течения материала, холодные стыки и следы литника не являются браковочным признаком.

1.3.9. Корпус вилки и розетки должен быть того же цвета, что провод или шнур.

Цвет вилок армированных шнуров марки ШРО-ВП, вилок и розеток шнуров-соединителей марки ШРО-АП должен соответствовать одному из цветов нити оплетки шнура.

Допускается сочетать различные тона одного цвета, отличие цвета фенопластовых деталей розеток для «горячих» и «очень горячих» условий от цвета корпуса розеток.



1.3.10. Конструкцией вилок должна быть исключена возможность однополюсного включения вилки в штепсельную розетку.

1.3.11. Требование к опережению включения заземляющего контакта должно соответствовать ГОСТ 7396.0.

1.3.12. Заземляющий контакт розетки должен быть расположен вверху, в центре.

1.3.13. Токопроводящие части вилок не должны быть доступны при касании, когда вилка частично или полностью введена в штепсельную розетку.

1.3.14. Штыри вилок не должны проворачиваться при значении крутящего момента  $(0,4 \pm 0,01)$  Н·м в течение не менее 1 мин.

1.3.15. В армированных шнурах и шнурах-соединителях не должно быть обрыва токопроводящих жил и должна быть обеспечена правильность монтажа.

1.3.16. Сопротивление изоляции между токопроводящими частями различных фаз, а также соединенными вместе токопроводящими частями и корпусом вилки или розетки армированных шнуров и шнуров-соединителей после пребывания в камере не менее 48 ч с относительной влажностью  $(93 \pm 2)$  % при температуре окружающего воздуха  $(25 \pm 5)$  °С должно быть не менее 7 МОм.

Примечание. Корпус — все доступные для прикосновения металлические детали, металлическая фольга, обернутая вокруг вилки или розетки, и испытуемый провод или шнур на длине не менее 1 м.

1.3.17. Изоляция армированных шнуров и шнуров-соединителей в местах, указанных в п. 1.3.16 должна выдерживать в течение  $(1 \pm 0,1)$  мин испытательное переменное напряжение частотой 50 Гц:

$(1250 \pm 50)$  В — на напряжение до 125 В включительно и  $(2000 \pm 60)$  В — на напряжение 250 В в нормальных климатических условиях по ГОСТ 20.57.406 и после пребывания в камере влажности в соответствии с п. 1.3.16.

1.3.18. Вилки армированных шнуров и шнуров-соединителей и розетки шнуров-соединителей должны обладать механической прочностью при 1000 падений вилок и 500 падений розеток с высоты  $(500 \pm 10)$  мм.

1.3.19. Розетки шнуров-соединителей должны быть механически прочными при боковом натяжении в двух противоположных направлениях.

1.3.20. Вилки армированных шнуров и шнуров-соединителей должны выдерживать силу сжатия  $(300 \pm 5)$  Н.

1.3.21. Армированные шнуры и шнуры-соединители должны выдерживать стократное натяжение с усилием:

$(5 \pm 0,5)$  Н — на силу тока 0,2 А;

$(50 \pm 2)$  Н — на силу тока свыше 0,2 до 2,5 А включительно;

$(60 \pm 2)$  Н — на силу тока свыше 2,5 до 16 А включительно.

1.3.22. Армированные шнуры и шнуры-соединители (кроме шнуров с мишурной жилой) должны выдерживать крутящий момент:

( $0,1 \pm 0,01$ ) Н·м — для двухжильных проводов и шнуров сечением до  $0,5 \text{ мм}^2$  включительно;

( $0,15 \pm 0,01$ ) Н·м — для двухжильных проводов и шнуров сечением  $0,75 \text{ мм}^2$  и трехжильных — сечением  $0,5 \text{ мм}^2$ ;

( $0,25 \pm 0,01$ ) Н·м — для остальных случаев.

1.3.23. Армированные шнуры и шнуры-соединители в месте ввода провода или шнура в вилку должны выдерживать 10 000 изгибов, шнуры-соединители в месте ввода провода или шнура в розетку должны выдерживать 20 000 изгибов амплитудой  $90^\circ$  ( $45^\circ$  с каждой стороны оси качания) при номинальных значениях напряжения, номинальных токовых нагрузках и воздействии растягивающего усилия, равного ( $5 \pm 0,5$ ) Н для шнура с мишурными жилами, ( $20 \pm 2$ ) Н — для провода или шнура сечением более  $0,75 \text{ мм}^2$ , ( $10 \pm 1$ ) Н — для всех остальных сечений.

1.3.24. Изоляция частично изолированных штырей вилок должна быть стойкой к износу, выраженному в 20 000 перемещений U-образной дужки из стальной проволоки диаметром 1 мм с усилием на штырь ( $4 \pm 0,5$ ) Н с частотой 30 перемещений в минуту.

1.3.25. Частично изолированные штыри вилок должны быть устойчивы к давлению при температуре ( $200 \pm 5$ ) °С\*.

1.3.26. Частично изолированные штыри вилок должны быть устойчивы к нагреву горячим паром\*.

1.3.27. Частично изолированные штыри вилок должны быть устойчивы к воздействию температуры минус ( $15 \pm 2$ ) °С.

1.3.28. Частично изолированные штыри вилок должны быть устойчивы к удару при температуре минус ( $15 \pm 2$ ) °С.

1.3.29. Штыри вилок не должны смещаться при извлечении вилок из штепсельных розеток\*.

1.3.30. Усилия, необходимые для расчленения розеток шнуров-соединителей с приборными вилками должны соответствовать:

10 Н — минимальное;

50 Н — максимальное.

1.3.31. Розетки шнуров-соединителей для «горячих» и «очень горячих» условий должны быть устойчивыми к воздействию соответственно повышенных температур ( $120 \pm 2$ ) °С и ( $155 \pm 2$ ) °С в течение 96 ч.

1.3.32. Вилки армированных шнуров, вилки и розетки шнуров-соединителей должны быть устойчивыми к воздействию температуры ( $100 \pm 2$ ) °С в течение ( $1 \pm 0,02$ ) ч.

1.3.33. Вилки армированных шнуров и шнуров-соединителей с изоляцией и оболочкой из поливинилхлоридного пластика должны выдерживать силу сжатия ( $20 \pm 1$ ) Н при температуре ( $80 \pm 2$ ) °С.

\* Требование вводится с 01.01.93.

1.3.34. Розетки шнуров-соединителей с изоляцией и оболочкой из поливинилхлоридного пластика должны выдерживать силу сжатия  $(20 \pm 1)$  Н при температуре  $(100 \pm 2)$  °С.

1.3.35. Армированные шнуры и шнуры-соединители должны быть устойчивыми к ускоренному старению при температуре  $(70 \pm 2)$  °С с изоляцией и оболочкой из резины  $(80 \pm 2)$  °С — с изоляцией и оболочкой из поливинилхлоридного пластика.

1.3.36. Армированные шнуры и шнуры-соединители должны быть при эксплуатации устойчивыми к воздействию минимальной температуры окружающей среды минус  $(25 \pm 2)$  °С.

1.3.37. Армированные шнуры и шнуры-соединители, предназначенные для эксплуатации в условиях влажного тропического климата, должны быть стойкими к поражению плесневыми грибами.

1.3.38. Вилки с гильзовым контактом заземления, указанным на черт. 3 и 4, должны быть работоспособными в течение не менее 5000 включений и отключений при номинальных значениях силы тока и напряжения и коэффициенте мощности  $0,60 \pm 0,05$ .

1.3.39. Вилки с несплошными штырями должны быть работоспособными в течение:

не менее 50 включений-отключений (ВО) при силе тока, равной 1,25 номинального значения, напряжении 250 В и коэффициенте мощности  $0,60 \pm 0,05$ .

не менее 5000 включений-отключений при номинальных значениях силы тока и напряжения и коэффициенте мощности  $0,60 \pm 0,05$ .

1.3.40. Шнуры-соединители, кроме шнуров-соединителей на 0,2 А, должны быть устойчивы к коммутационным нагрузкам при сочленении и расчленении розеток с приборными вилками при параметрах, указанных в табл. 3.

Нижнее предельное отклонение испытательного напряжения — 5%.

Таблица 3

Максимальное испытательное переменное напряжение частоты $(50 \pm 1)$ Гц, В	Номинальная сила тока, А	Испытательная сила тока, А	Коэффициент мощности	Число циклов включений-отключений	Число включений-отключений в 1 мин
250	$\frac{2,5; 6}{10; 16}$	$1,25 I_{\text{ном}}$	$\frac{0,60 \pm 0,05}{\text{Не менее } 0,95}$	50	$30 \pm 1$

1.3.41. Ресурс розеток шнуров-соединителей на 0,2 А должен соответствовать 2000 ВО без токовой нагрузки, остальных шнуров-соединителей — 4000 ВО (из которых 1000 ВО с токовой нагрузкой, 3000 ВО — без токовой нагрузки) при параметрах, указанных в табл. 4.

Таблица 4

Максимальное испытательное переменное напряжение частоты (50±1) Гц, В	Номинальная сила тока, А	Коэффициент мощности	Число включений, отключений		Число включений отключений в 1 мин
			с токовой нагрузкой	без токовой нагрузки	
250	$\frac{2,5; 6}{10; 16}$	$\frac{0,60 \pm 0,05}{\text{Не менее } 0,95}$	1000	3000	30±1

Нижнее предельное отклонение испытательного напряжения — 5%.

1.3.42. Значения путей утечки тока воздушных зазоров и расстояний по корпусам вилок не должны быть менее указанных в ГОСТ 7396.0, розеток — ГОСТ 28190\*.

1.3.43. Нагревостойкость, теплостойкость и огнестойкость волок должна соответствовать ГОСТ 7396.0\*.

1.3.44. Теплостойкость и огнестойкость розеток должна соответствовать ГОСТ 28190\*.

1.3.45. Вилки и розетки должны быть устойчивыми к токам поверхностного разряда\*.

1.3.46. Срок службы армированных шнуров и шнуров-соединителей должен быть не менее приведенного в ГОСТ 7399.

#### 1.4. Требования к материалам

Материалы, применяемые для изготовления вилок и розеток, должны соответствовать:

для штырей, заземляющих контактов и гильз:

латунь марок

Л63,

ЛС59—1 или ЛС60—1

ГОСТ 15527,

ГОСТ 2060 (в прутке),

ГОСТ 1066 (в проволоке),

ГОСТ 2208 (в ленте)

бронза марок

Бр КМц 3—1

Бр ОФ 6,5—0,15

медь марки МТ

ГОСТ 4748

ГОСТ 1761

ГОСТ 2112

\* Требование вводится с 01.01.93.

для пружин  
сталь марок  
65Г, 60С2,  
65С2 ВА, 70С2ХА,  
У7А или У8А

ГОСТ 14959,  
ГОСТ 2283 (в ленте),  
ГОСТ 1435 или  
ГОСТ 2283 (в ленте)

проволока стальная  
не ниже 1-го класса

ГОСТ 9389

для арматуры вилок:  
фенопласт типа 0 или Э  
полиамид 610 литьевой  
полиамид марки ПА6—  
—210/310

ГОСТ 5689  
ГОСТ 10589  
ОСТ 6—06—С9

полипропилен марок  
21030, 21060, 21180, 21020  
22-01-3С, 22-01-5С

ГОСТ 26996  
ТУ 6-05-1968

для арматуры розеток:  
фенопласт марок  
Ф7-050-79  
Ж7-010-83

ТУ 6-05-231-185  
ГОСТ 5689

для корпуса вилок и розеток:  
пластикат поливинилхлоридный  
типов:  
ИО или ИТ  
НГП  
«Нева»  
резина

ГОСТ 5960  
ТУ 6-01-1328  
ТУ 6-01-1262  
ОСТ 16 0.505.015

для пайки жил к штырям, гильзам и заземляющим контактам:  
припой оловянно-свинцовый  
марок ПОС 61 или ПОС 40

ГОСТ 21931.

Для корпуса вилок и розеток в тропическом исполнении следует применять поливинилхлоридный пластикат типа ИО или ИТ по ГОСТ 5960.

По согласованию с предприятием-разработчиком допускается применять другие равноценные по свойствам материалы, обеспечивающие уровень выходных показателей шнуров.

### 1.5. Маркировка

1.5.1. Маркировка армированных шнуров и шнуров-соединителей должна соответствовать требованиям ГОСТ 18690 со следующими дополнениями.

1.5.2. Провода и шнуры, изготавливаемые на предприятиях — изготовителях армированных шнуров и шнуров-соединителей, могут быть немаркированными.

1.5.3. На каждой вилке армированного шнура и розетке шнура-соединителя должны быть нанесены следующие обозначения:  
товарный знак предприятия-изготовителя;  
номинальная сила тока в амперах;  
напряжение в вольтах;  
символ природы тока\*;  
тип изделия или номер изделия по каталогу\*.

Допускается наличие маркировки в шнурах-соединителях на вилке и розетке, при этом маркировка шнура-соединителя должна быть принята в соответствии с характеристиками розетки. Значение силы тока на розетке должно быть не выше силы тока на вилке.

Примечание. На розетках (по черт. 9) номинальную силу тока не указывают.

1.5.4. Маркировка на вилках и розетках должна быть четкой и легко читаемой и выполнена литьевым способом.

Значения силы тока (X) и напряжения (Y) должны обозначаться одним из трех вариантов: XAУВ или X/Y, или  $\frac{X}{Y}$ .

1.5.5. Маркировка армированных шнуров и шнуров-соединителей должна проводиться на видимой при эксплуатации поверхности вилки и розетки.

«При эксплуатации» не означает, что вилка или розетка находится во включенном состоянии.

1.5.6. На этикетке, прикрепленной к пачке, коробке или ящику, а также на индивидуальном пакете или этикетке, вложенной в пакет, должны быть указаны:

- наименование предприятия-изготовителя и его товарный знак, и адрес предприятия-изготовителя\*\*;
- условное обозначение;
- число армированных шнуров или шнуров-соединителей;

\* Указывается с 01.01.93.

\*\* При групповом упаковывании не указывают.

масса брутто для ящиков и коробок в килограммах;

дата изготовления;

розничная цена единицы изделия (для изделий, предназначенных для розничной торговли);

штамп технического контроля (кроме индивидуального пакета и этикетки, вложенной в пакет).

1.5.7. Маркировка транспортной тары должна соответствовать требованиям ГОСТ 14192.

## 1.6. Упаковка

1.6.1. Упаковка армированных шнуров и шнуров-соединителей должна соответствовать требованиям ГОСТ 18690 с дополнениями, изложенными в настоящем подразделе.

1.6.2. Армированные шнуры и шнуры-соединители должны быть рассортированы по маркам, сечению жил, длине шнура и типу изделия и упакованы в пачки.

Каждый армированный шнур и шнур-соединитель, предназначенный для розничной торговли, должен быть упакован в индивидуальный пакет из полиэтиленовой пленки по ГОСТ 10354 или иметь индивидуальную упаковку, согласованную с потребителем.

Армированные шнуры и шнуры-соединители в пачках или индивидуальном пакете должны быть уложены в коробки из гофрированного картона по ГОСТ 13514 или ящики дощатые по ГОСТ 2991, выложенные изнутри упаковочной бумагой, или ящики фанерные по ГОСТ 10131.

Допускается упаковка других видов, обеспечивающая сохранность армированных шнуров при хранении и транспортировании.

Масса грузового места, предназначенного для розничной торговли, не должна превышать 15 кг.

## 2. ПРИЕМКА

2.1. Правила приемки должны соответствовать ГОСТ 26413.0 с дополнениями, изложенными в настоящем разделе.

### 2.2. Прием-сдаточные испытания

2.2.1. Состав испытаний и деление его на группы должны соответствовать указанным в табл. 5.

2.2.2. Испытания на соответствие требованиям пп. 1.2.2, 1.3.6, 1.3.12, 1.3.15 (в части правильности монтажа) должны проводиться в процессе изготовления.

Испытания на соответствие требованиям пп. 1.2.1 и 1.4 должны проводиться при входном контроле качества материалов и в процессе изготовления.

Таблица 5

Группа испытания	Вид испытания	Пункт		
		технических требований	методов контроля	
			ГОСТ 28190	ГОСТ 26413.0
С-1	Проверка маркировки и упаковки	1.5.1—1.5.7; 1.6.1; 1.6.2;	—	4.6.1; 4.7.1
	Проверка внешнего вида	1.3.8; 1.3.9	3.12	—
	Проверка конструктивных элементов	1.2.2; 1.3.8	—	4.2.2
С-2	Проверка конструктивных размеров	1.2.3; 1.2.4; 1.3.7	3.3—3.5	—
С-3	Проверка отсутствия обрыва жил и правильности монтажа	1.3.15	3.18	—
	Испытание напряжением при нормальных климатических условиях	1.3.17	3.20	—

### 2.3. Периодические испытания

2.3.1. Состав испытаний и деление его на группы должны соответствовать указанным в табл. 6.

Таблица 6

Группа испытания	Вид испытания или проверки	Пункт		
		технических требований	методов контроля	
			ГОСТ 28190	ГОСТ 26413.0
П-1	Определение работоспособности	1.3.38	3.35	—
	Проверка устойчивости к коммутационным нагрузкам	1.3.40	3.36	—
	Проверка ресурса	1.3.41	3.37	—
	Проверка превышения температуры гильз розеток над температурой окружающей среды	1.3.2	3.7	—
П-2	Проверка покрытия металлических деталей	1.3.1	3.6	—
	Проверка контактного нажатия на заземляющий штырь штепсельной розетки	1.3.4	3.9	—



Продолжение табл. 6

Группа испытания	Вид испытания или проверки	Пункт		
		технических требований	методов контроля	
			ГОСТ 28190	ГОСТ 26413.0
П-2	Испытание на стойкость к изгибу	1.3.23	—	4.4.7
	Проверка усилия, необходимого для расчленения приборной вилки с розеткой	1.3.30	3.28	—
	Испытание на холодоустойчивость	1.3.36	3.33	—
	Проверка качества маркировки	1.5.4	—	4.6.2
П-3	Определение электрического сопротивления изоляции	1.3.16	3.19	—
	Проверка электрической прочности изоляции после пребывания в камере влажности	1.3.17	3.20	—

2.3.2. Испытания по группе П-1 должны проводиться не менее чем на 3 образцах, отобранных от партий, выдержавших приемосдаточные испытания.

2.3.3. Армированные шнуры и шнуры-соединители, подвергавшиеся периодическим испытаниям, отгрузке не подлежат.

2.3.4. Испытания на соответствие требованиям пп. 1.3.3; 1.3.5; 1.3.6; 1.3.10—1.3.14; 1.3.18—1.3.22; 1.3.24—1.3.29; 1.3.31—1.3.35; 1.3.37; 1.3.39; 1.3.42—1.3.46 проводят в составе типовых.

### 3. МЕТОДЫ КОНТРОЛЯ

3.1. Методы контроля должны соответствовать ГОСТ 26413.0 с дополнениями, изложенными в настоящем разделе.

3.2. Испытания проводят при температуре окружающей среды ( $20 \pm 5$ ) °С, если нет иных указаний.

Вилки и розетки испытываются отдельно.

Испытания проводят в помещении с нормальными климатическими условиями по ГОСТ 20.57.406, если нет других указаний.

Если перед проведением испытаний образцы находились в условиях, не соответствующих нормальным климатическим усло-

виям, то до начала испытаний они должны быть выдержаны не менее 12 ч в помещении с нормальными климатическими условиями.

Предельные отклонения от номинальных значений напряжения и силы тока при испытании —  $\pm 10\%$ .

3.3. Размеры вилок (п. 1.2.3) следует проверять при помощи штангенциркуля по ГОСТ 166 или другого измерительного инструмента, обеспечивающего точность измерения в соответствии с допусками, указанными на черт. 1—8 и шаблонами, указанными на черт. 17—22.

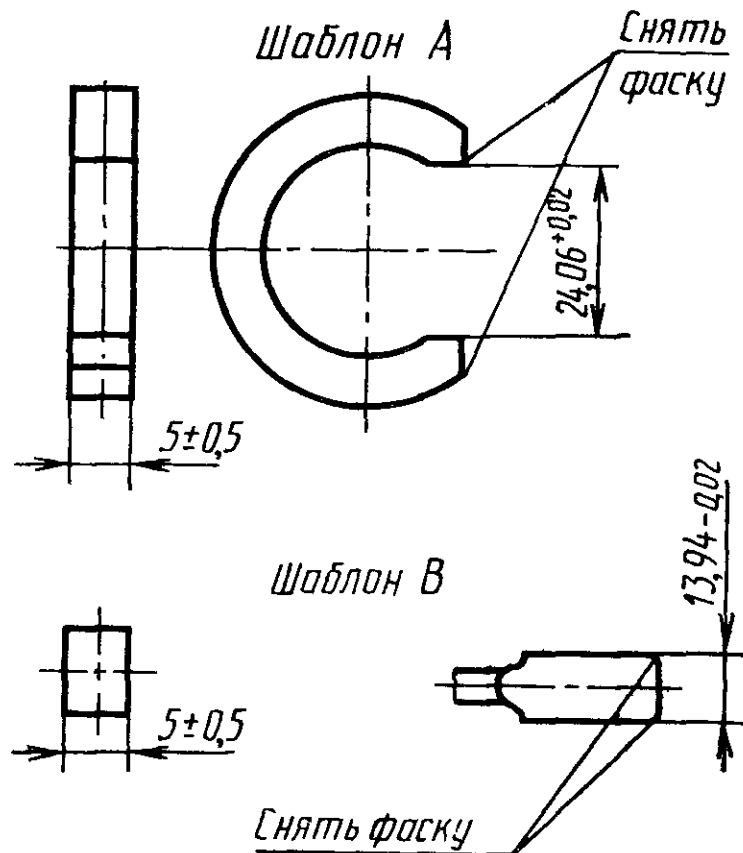
Предельные отклонения размеров, проверяемых шаблонами, указанными на черт. 20—22, являются справочными.

Расстояния между штырями вилок, кроме вилок по черт. 1, следует проверять шаблоном, указанным на черт. 17 по ГОСТ 7396.0.

Проверка диаметров штырей должна проводиться шаблонами, указанными на черт. 18. Вилку считают выдержавшей испытания, если штырь вводится в «проходной» шаблон без усилия и не вводится в «непроходной» шаблон без усилия.

Проверка сочленяемости вилок, указанных на черт. 5, со штепсельными розетками должна проводиться шаблоном, приведенным на черт. 19.

Шаблон для проверки расстояния между штырями вилок на 10 А и 16 А, 250 В

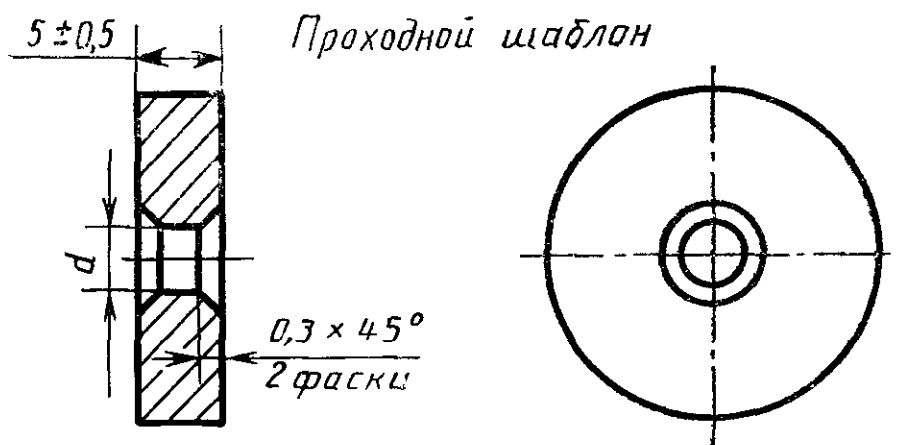


Черт 17

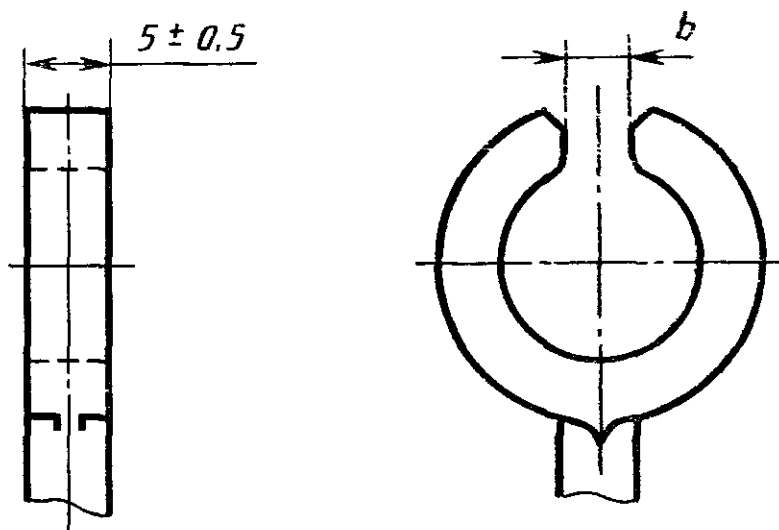
Вилку считают выдержавшей испытания, если она вводится в шаблон без усилия, а рабочие поверхности вилок и шаблона соприкасаются.

3.4. Проверка длины армированного шнура и шнура-соединителя (п. 1.2.4) и разделки армированного шнура (п. 1.3.7) должна проводиться по ГОСТ 12177.

Шаблон для проверки диаметра штырей



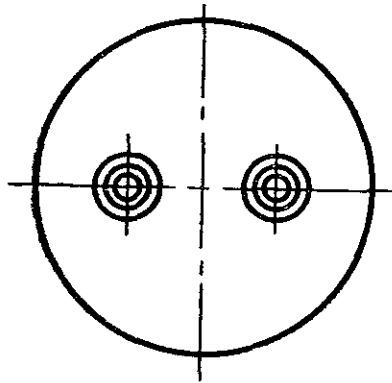
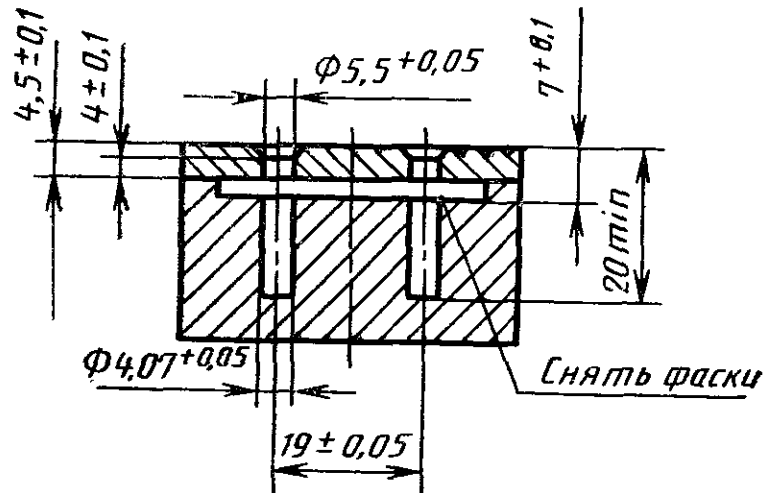
Непроходной шаблон



мм

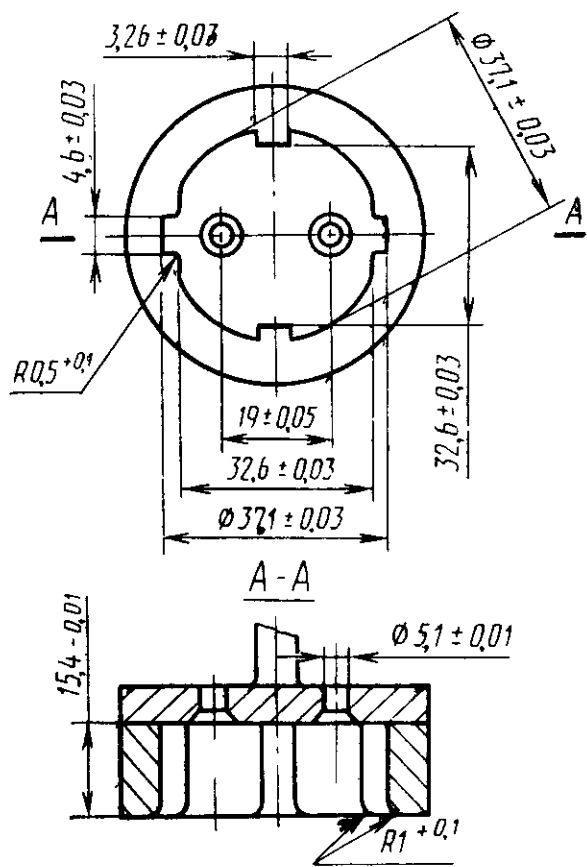
Шаблон	$d$	$b$
Проходной	$4,06^{+0,01}$ $4,86^{+0,01}$	—
Непроходной	—	$3,94_{-0,01}$ $4,74_{-0,01}$

Шаблон для проверки сочленяемости вилок на  
2,5 А, 250 В для приборов класса защиты II



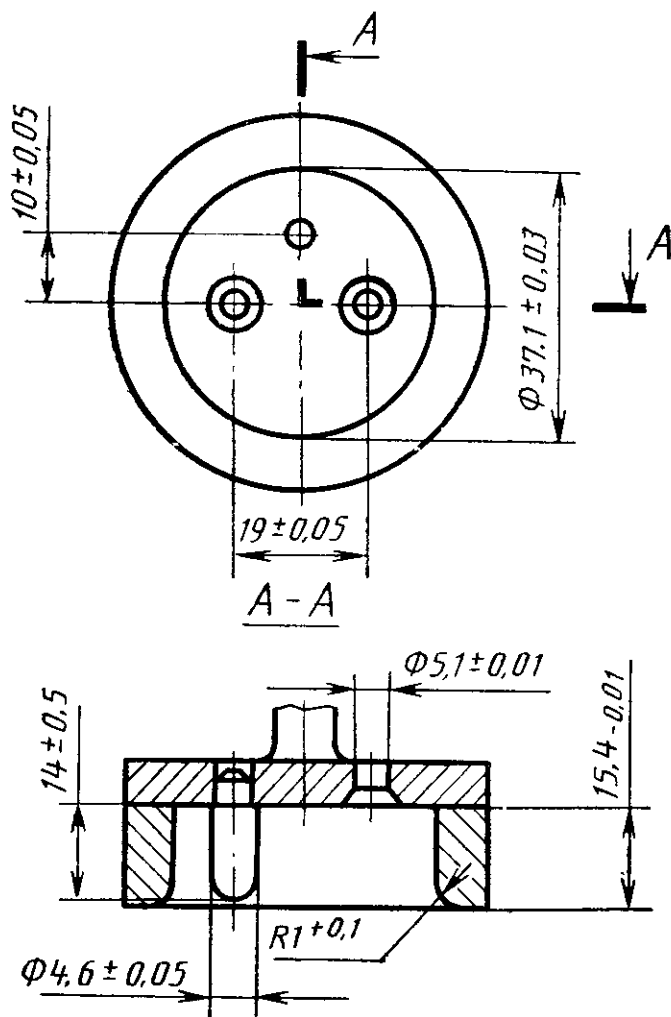
Черт. 19

Шаблон для проверки размеров вилок  
с боковым заземляющим контактом



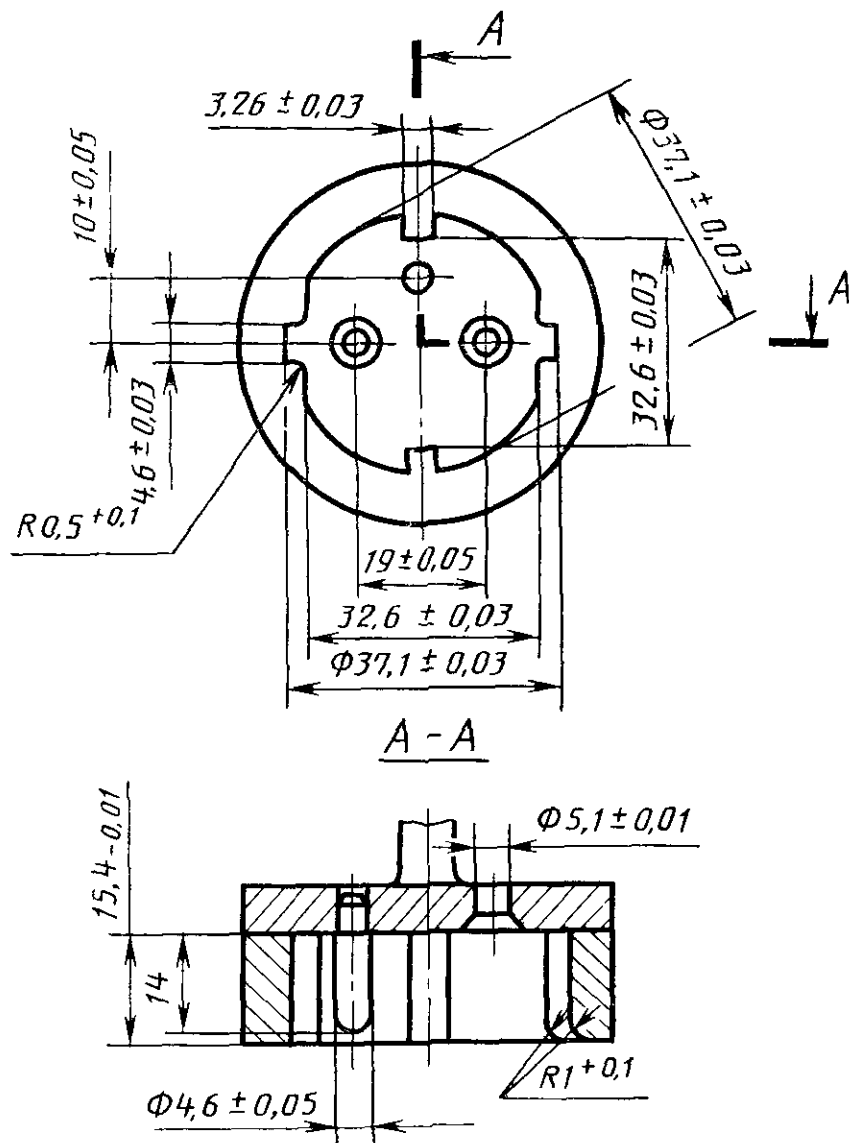
Черт. 20

Шаблон для проверки размеров вилок  
с заземляющим гильзовым контактом



Черт. 21

**Шаблон для проверки размеров вилок с двойным  
заземляющим контактом и вилок для приборов класса  
защиты II**



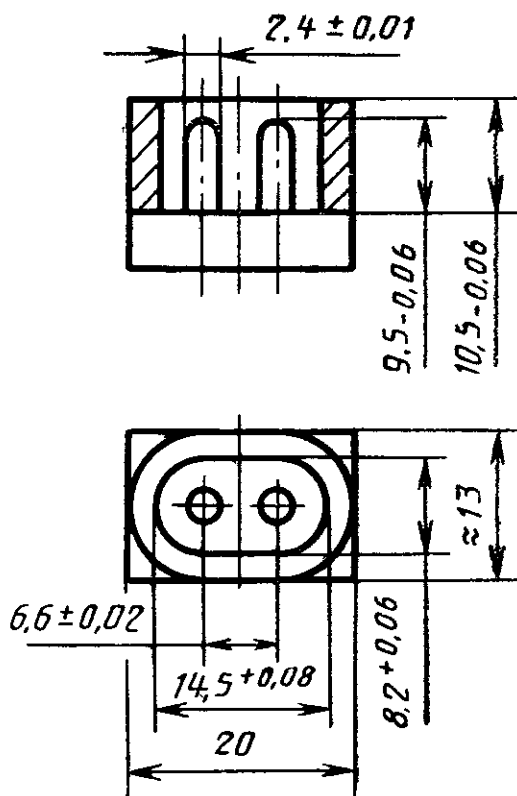
Черт. 22

3.5. Проверка размеров розеток (п. 1.2.3) должна проводиться при помощи штангенциркуля по ГОСТ 166 или другого измерительного инструмента, обеспечивающего точность измерения в соответствии с допусками, указанными на черт. 9—16, «проходными» и «непроходными» калибрами, «калибром-контактом» и «калибром-неконтактом», основные размеры которых приведены на черт. 23—37.

Испытания проводят при температуре окружающей среды  $(35 \pm 2)^\circ\text{C}$  образцы и калибры должны иметь ту же температуру.

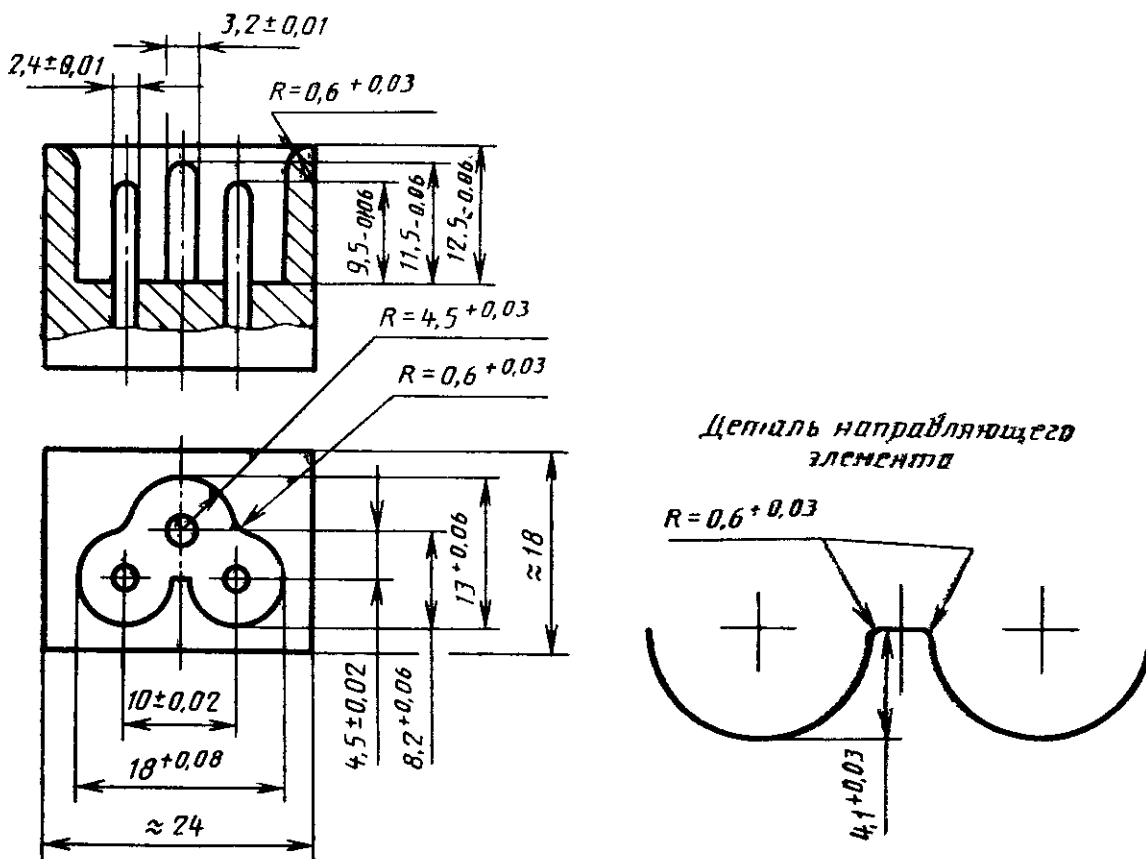
В «проходной» калибр розетка должна вводиться полностью, с усилием не более 60 Н. Для проверки полного введения розетки рекомендуется делать отверстие в калибре.

Калибр проходной для розетки  
по черт. 9



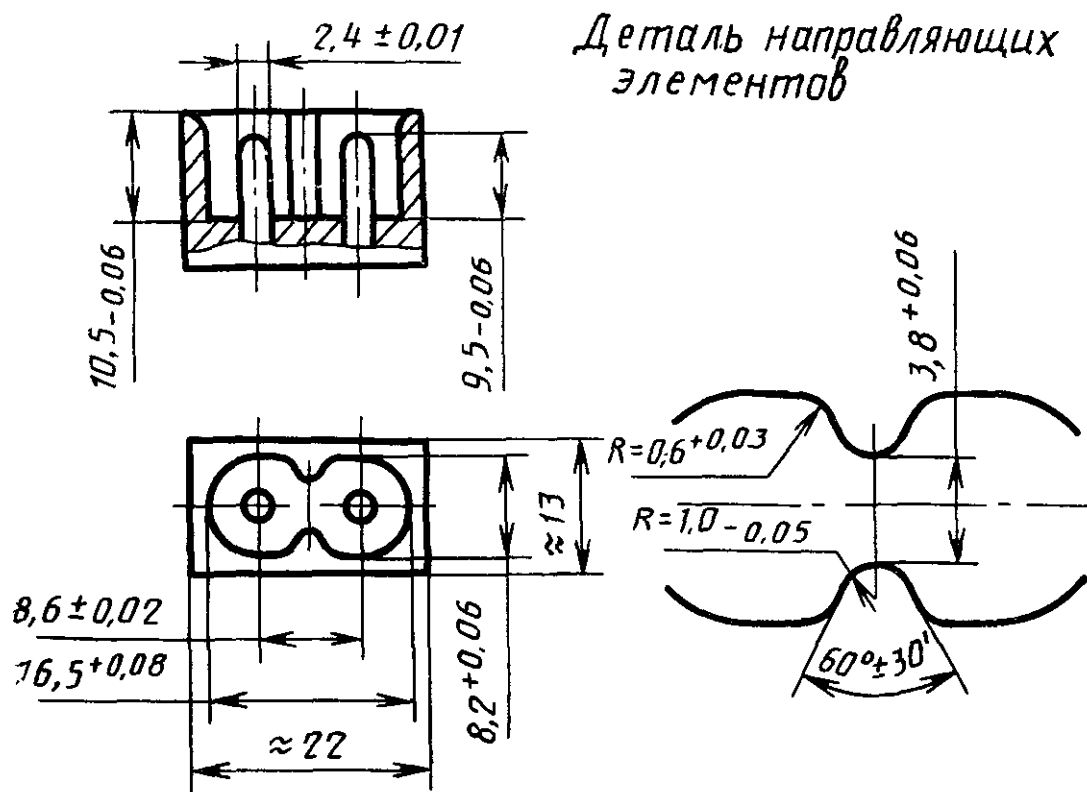
Черт. 23

Калибр проходной для розетки по черт. 10



Черт. 24

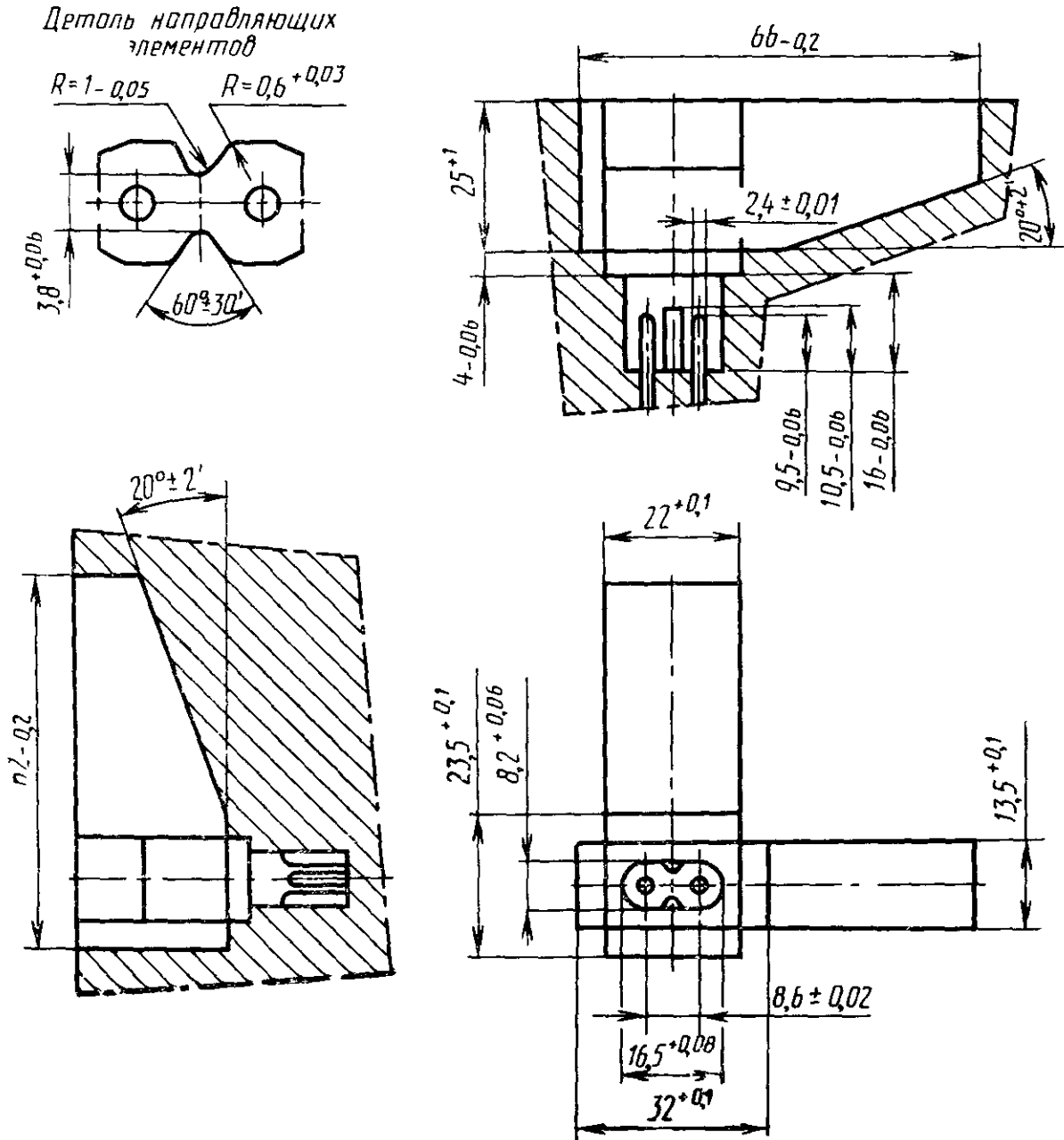
## Калибр проходной для розеток по черт. 11



Черт. 25



Калибр проходной для розеток с боковым вводом шнура по черт. 11

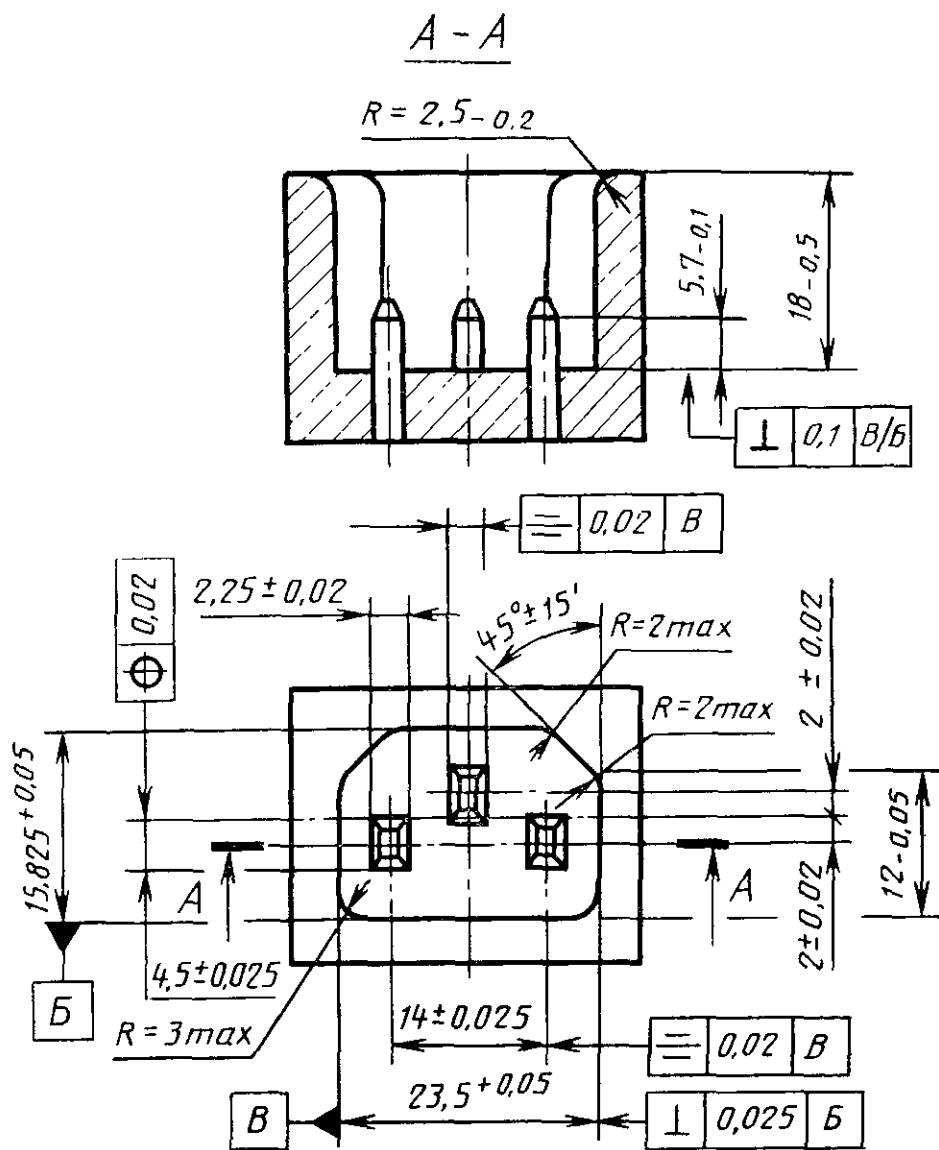
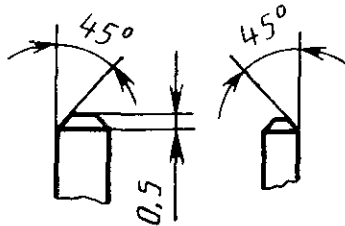


Черт. 26



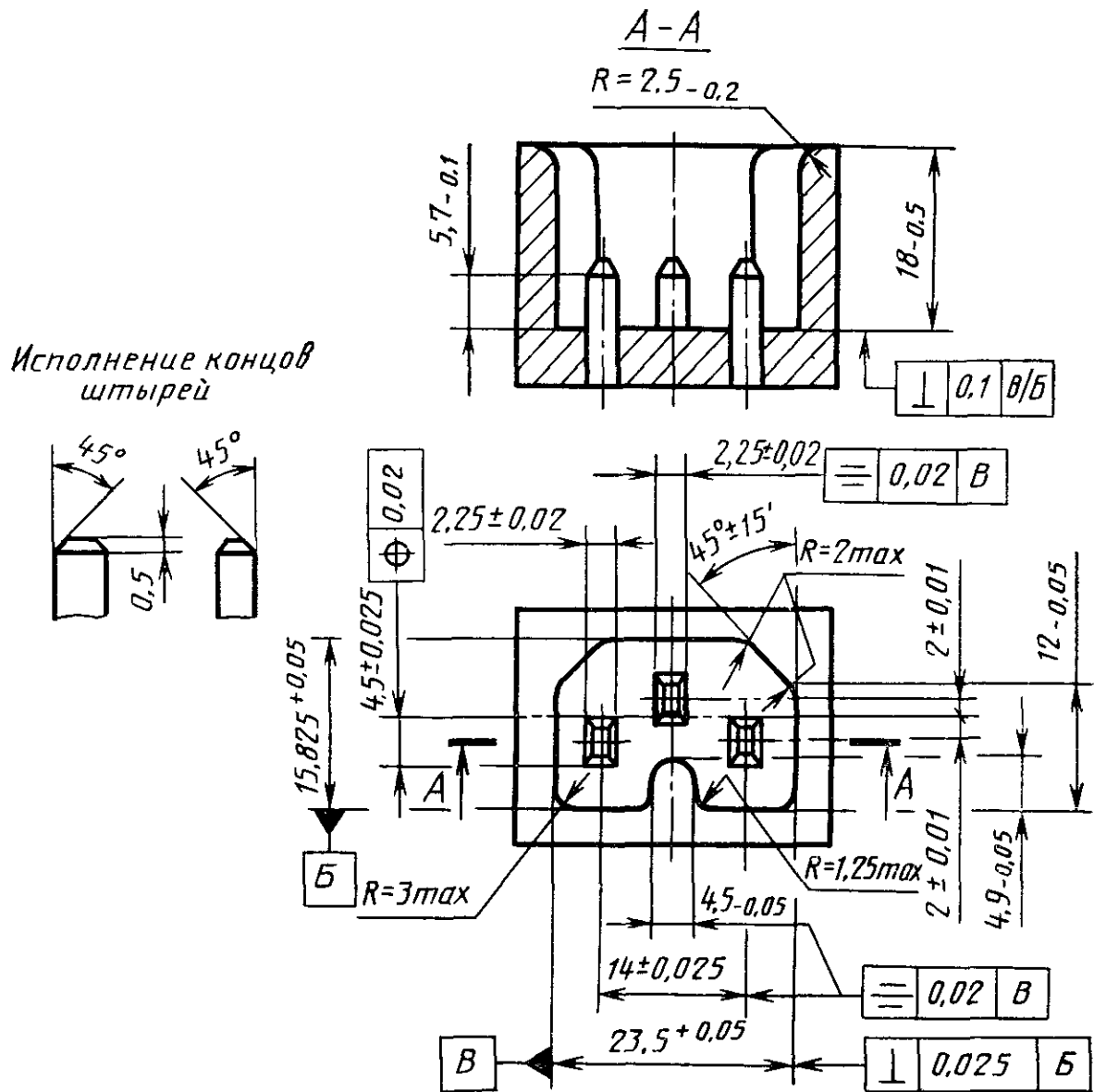
Калибр проходной для розетки по черт. 13

Исполнение концов  
штырей



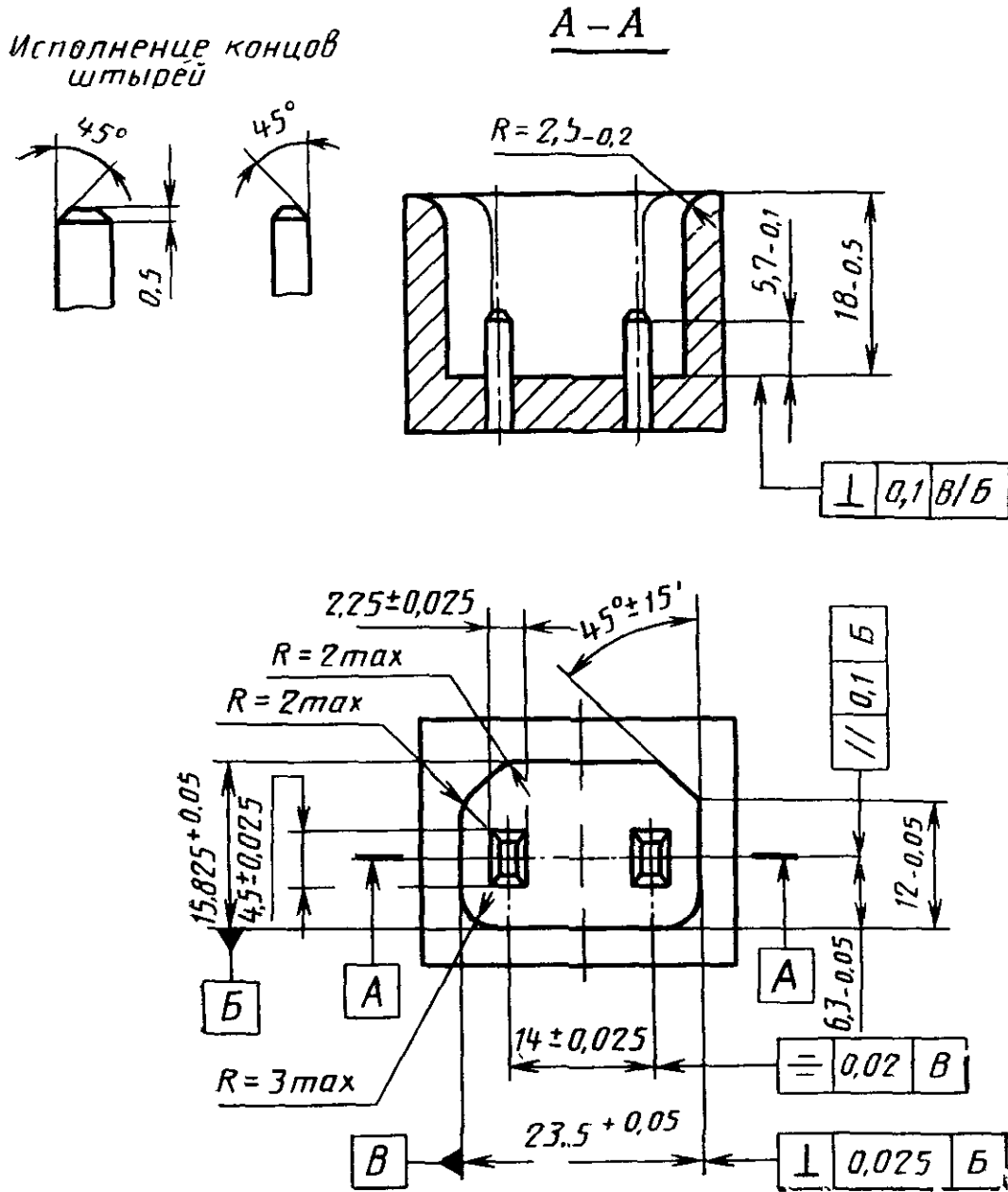
Черт. 20

## Калибр проходной для розетки по черт. 14



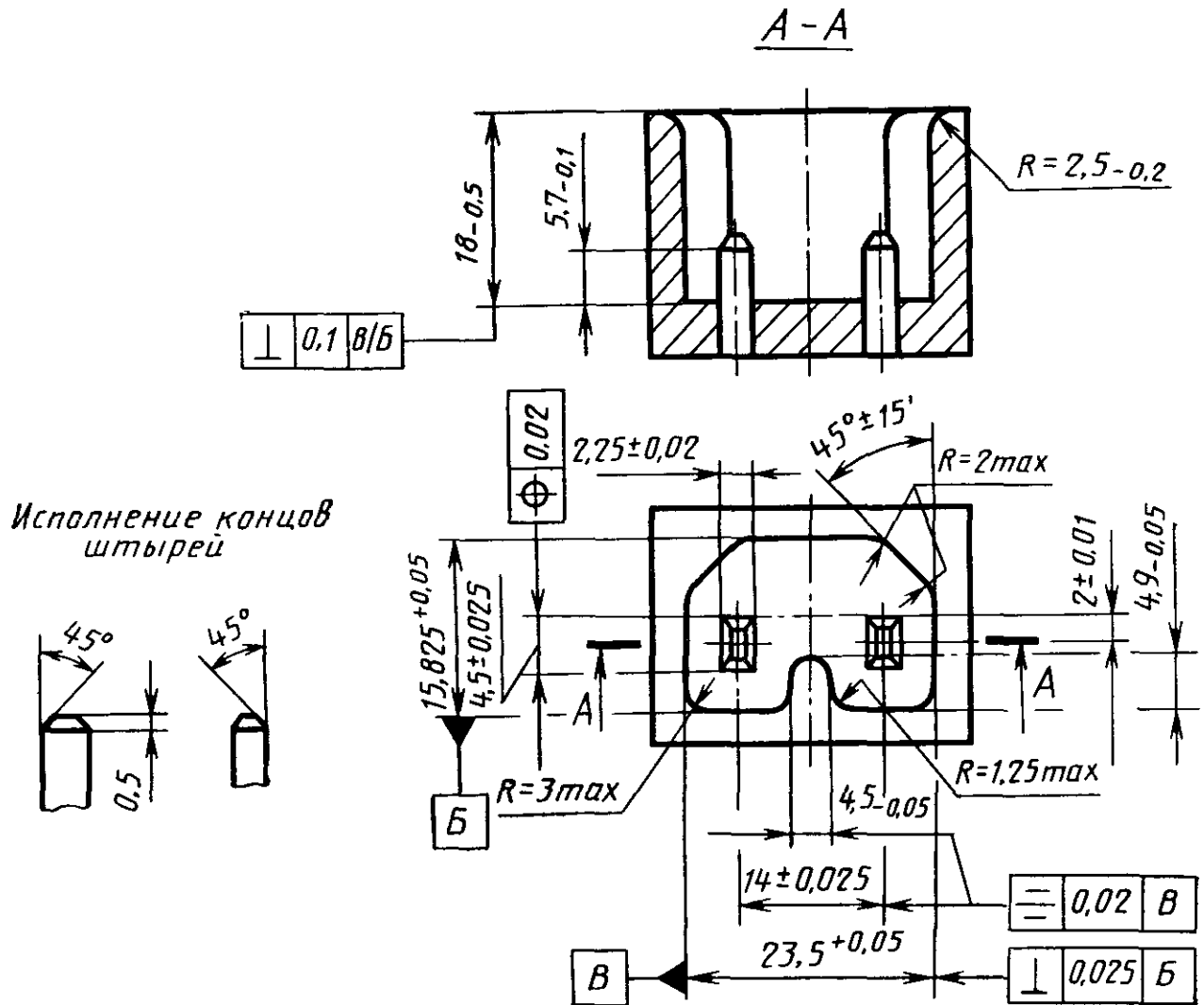
Черт. 29

Калибр проходной для розетки по черт. 13



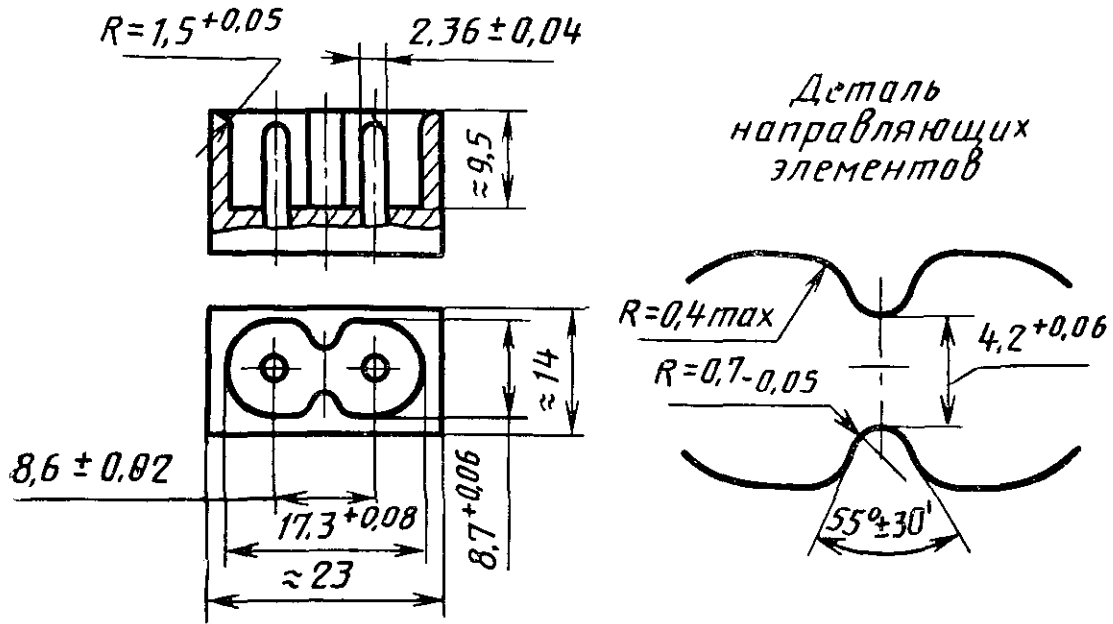
Черт. 30

## Калибр проходной для розетки по черт. 16



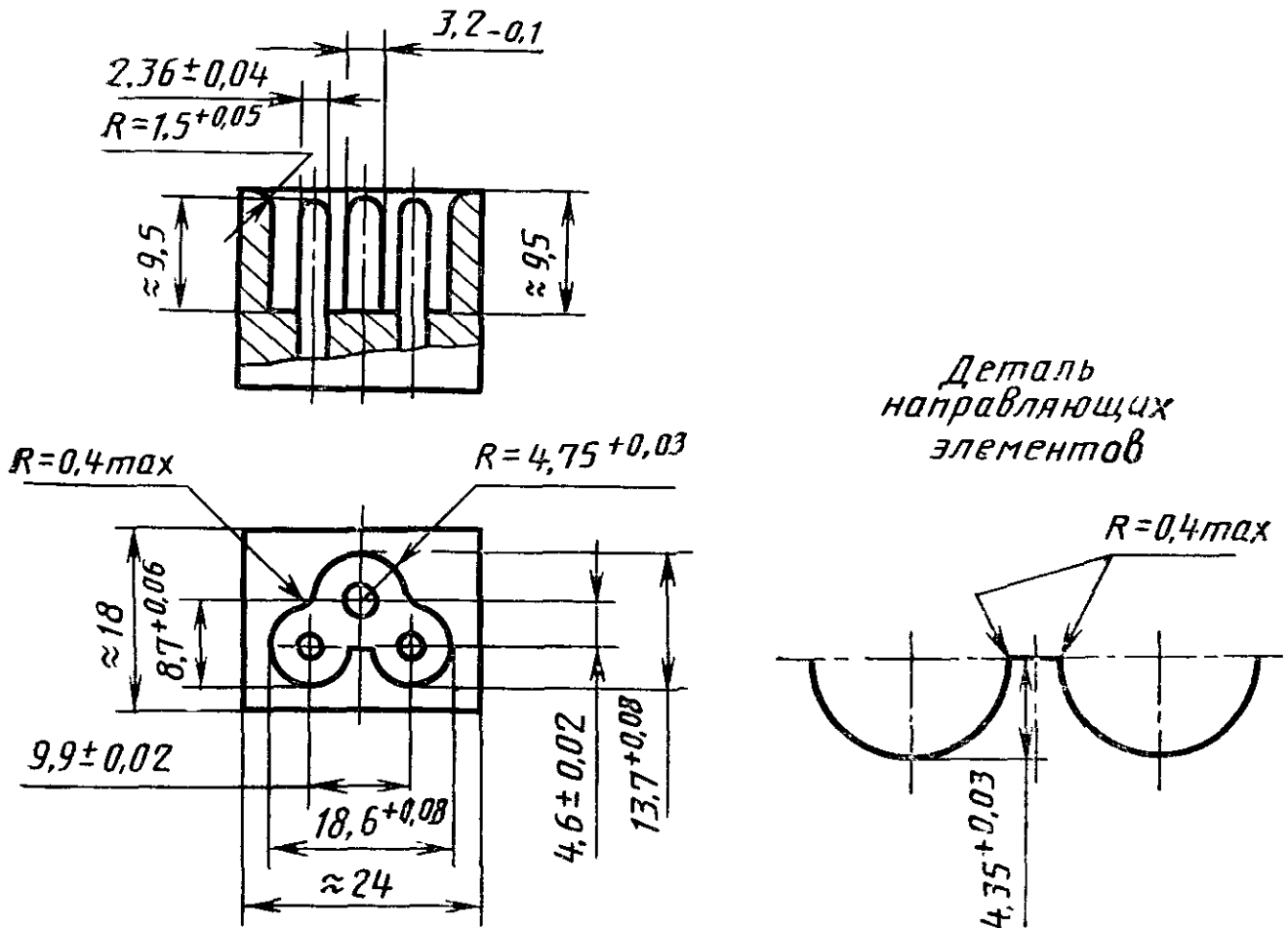
Черт. 31

Калибр непроходной для розетки по черт. 9



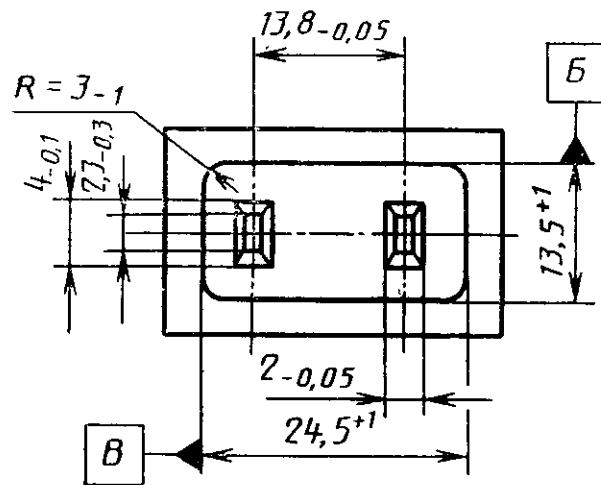
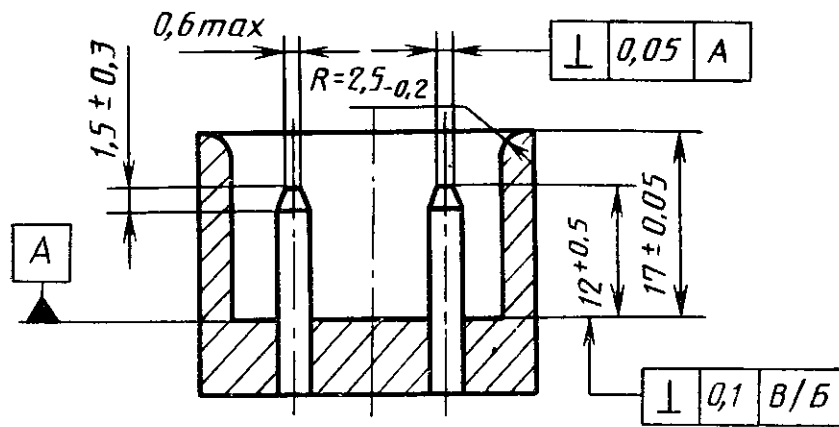
Черт. 32

Калибр непроходной для розеток по черт. 9, 11



Черт. 33

## Калибр непроходной для розетки по черт. 12

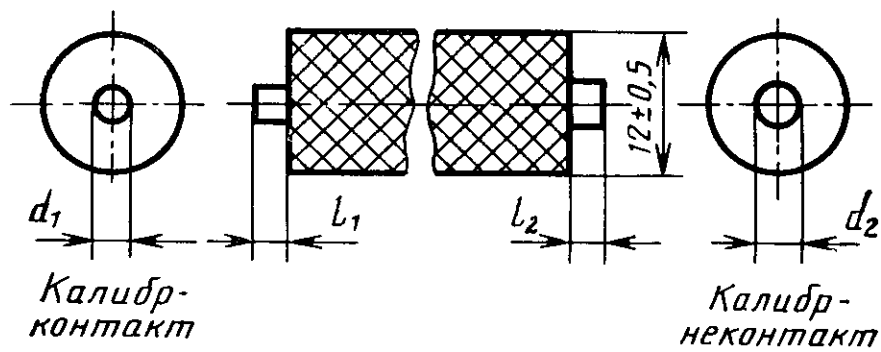


Черт. 34





Калибр для розеток на 0,2; 2,5 А



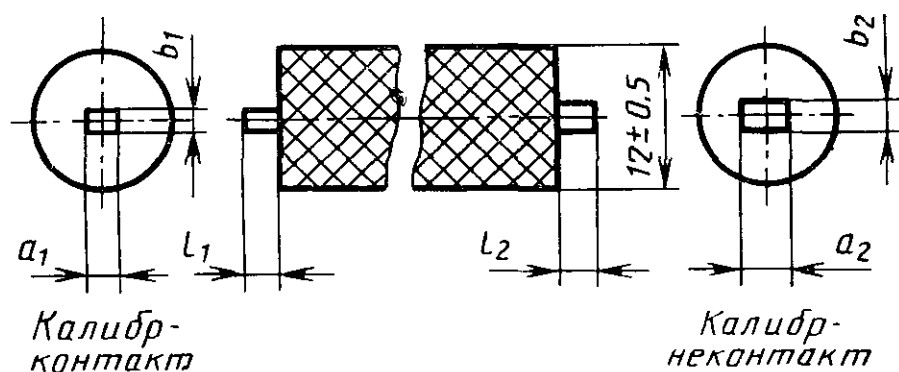
мм

Обозначение размера	Размеры	Предельное отклонение
$d_1$	2,32; 3,10*	+0,02 0
$l_1$	3,8	+0,05 0
$d_2$	2,9; 3,8*	0 -0,02
$l_2$	2,95	±0,025

\* Для проверки заземляющего контакта.

Черт. 36

## Калибр для розетки на 6А, 10А, 16А



Обозначение размера	Размеры, мм			Предельное отклонение, мм
	Номинальный ток розетки, А			
	6	10	16	
$a_1$	3,9	3,9	4,9; 5,9*	+0,05 0
$b_1$	1,95	1,95	1,95	+0,05 0
$l_1$	5,5	7,2	8,0	+0,05 0
$a_2$	5,0	5,0	6,0; 7,0*	0 -0,05
$b_2$	2,5	2,5	2,5	0 -0,05
$l_2$	3,95	5,65	6,45	±0,025

\* Для проверки заземляющего контакта.

Черт. 37

В «непроходной» калибр розетка не должна входить с усилием 60 Н.

«Калибром-контактом» и «калибром-неконтактом» проверяется расстояние между основанием розетки и местом первоначального контакта с гильзами. Соответствующий калибр должен вставляться во входное отверстие каждого гнезда розетки с усилием, не превышающим 5 Н. Когда калибр полностью вставлен, «калибр-контакт» должен устанавливать контакт. Для визуального наблюдения за установлением контакта используется электрический индикатор на напряжение 40—50 В.

Предельные отклонения размеров, проверяемых калибрами, являются справочными.

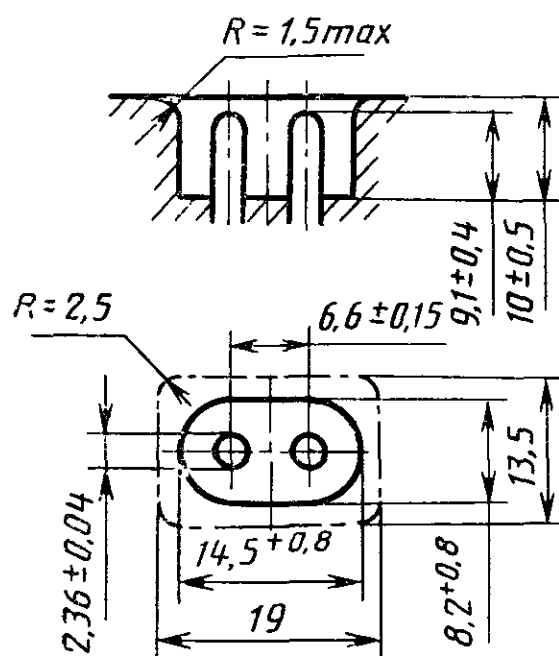
3.6. Проверка покрытия металлических деталей вилок и розеток (п. 1.3.1) должна проводиться по ГОСТ 9.302, розеток — на предварительно разделанных образцах.

3.7. Проверка превышения температуры нагрева на гильзовом контакте заземления, несплошных штырях вилок и гильзах розеток (п. 1.3.2), кроме розеток на 0,2 А, над температурой окружающей среды должна проводиться по ГОСТ 7396.0. Проверка розеток проводится при помощи приборных вилок, приведенных на черт. 38—46, оснащенных штырями из латуни с минимальными размерами и предельным отклонением  $\pm 0,02$  мм. После испытаний на нагрев розетки должны выдерживать испытание по п. 3.28 на соответствие требованиям п. 1.3.30.

3.8. Определение механической прочности несплошных штырей (п. 1.3.3) должно быть проведено после испытаний по п. 1.3.39.2 при помощи установки, схема которой приведена на черт. 47. На штырь воздействуют с заданным усилием в течение  $(1 \pm 0,1)$  мин в направлении, перпендикулярном к его оси, при помощи стальной штанги диаметром  $(4,8 \pm 0,1)$  мм, при этом ось штанги также перпендикулярна к оси штыря.

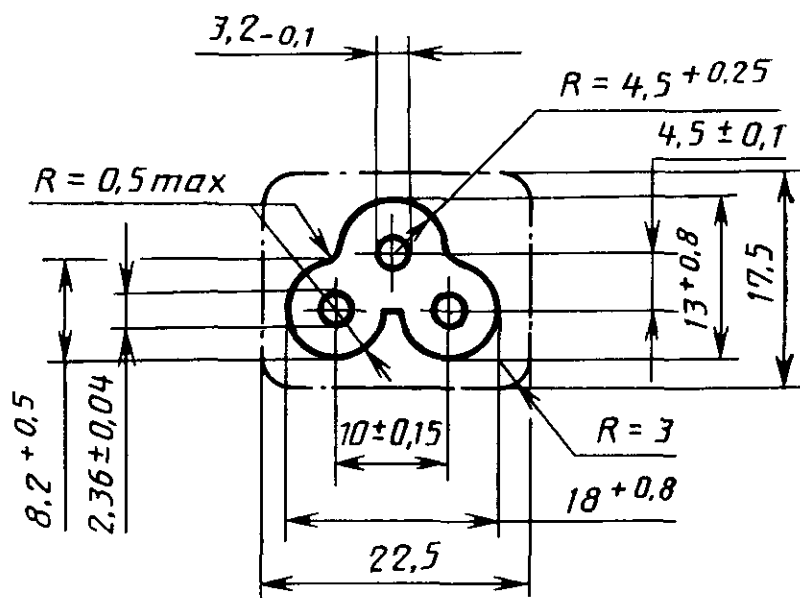
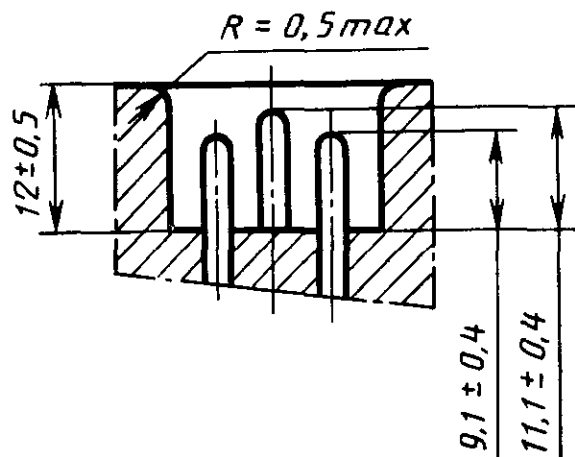
Во время приложения усилия уменьшение диаметра штыря в точке приложения усилия не должно превышать 0,15 мм. После отвода штанги максимальное изменение диаметра штыря в любом направлении не должно превышать 0,06 мм.

Приборная вилка для розетки по черт. 9



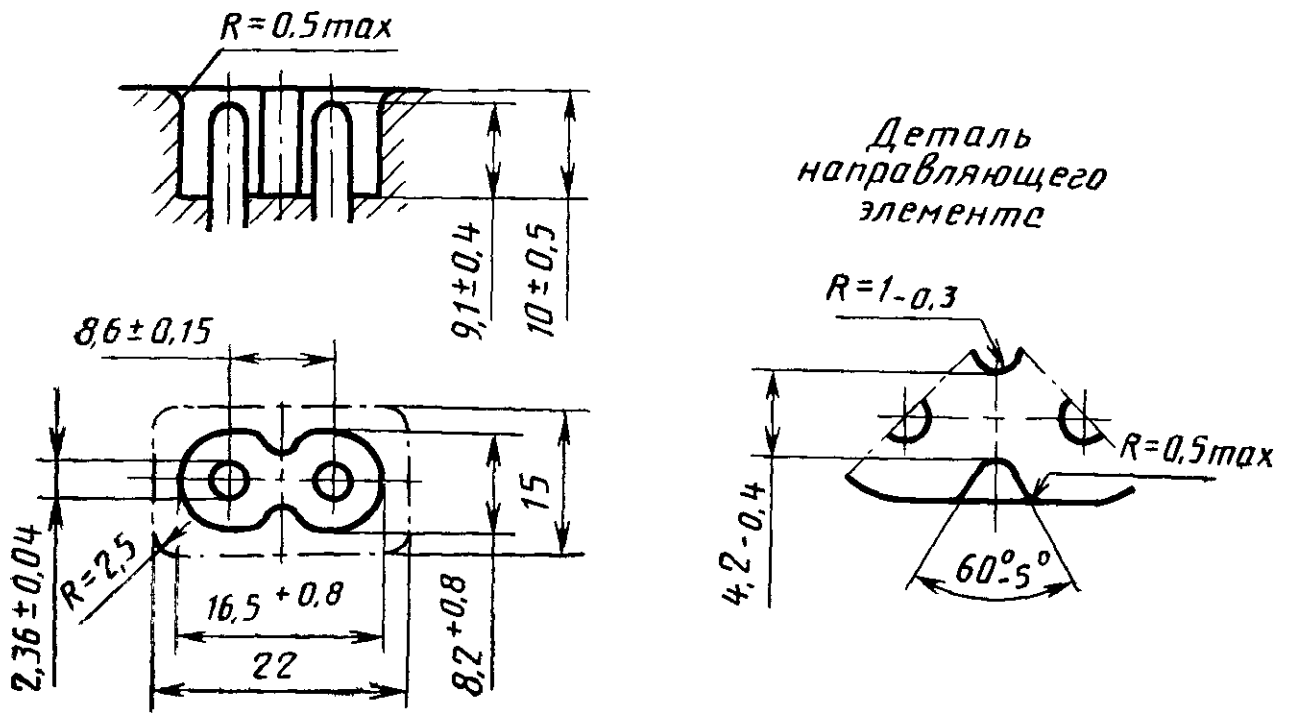
Черт. 38

Приборная вилка для розетки по черт. 10



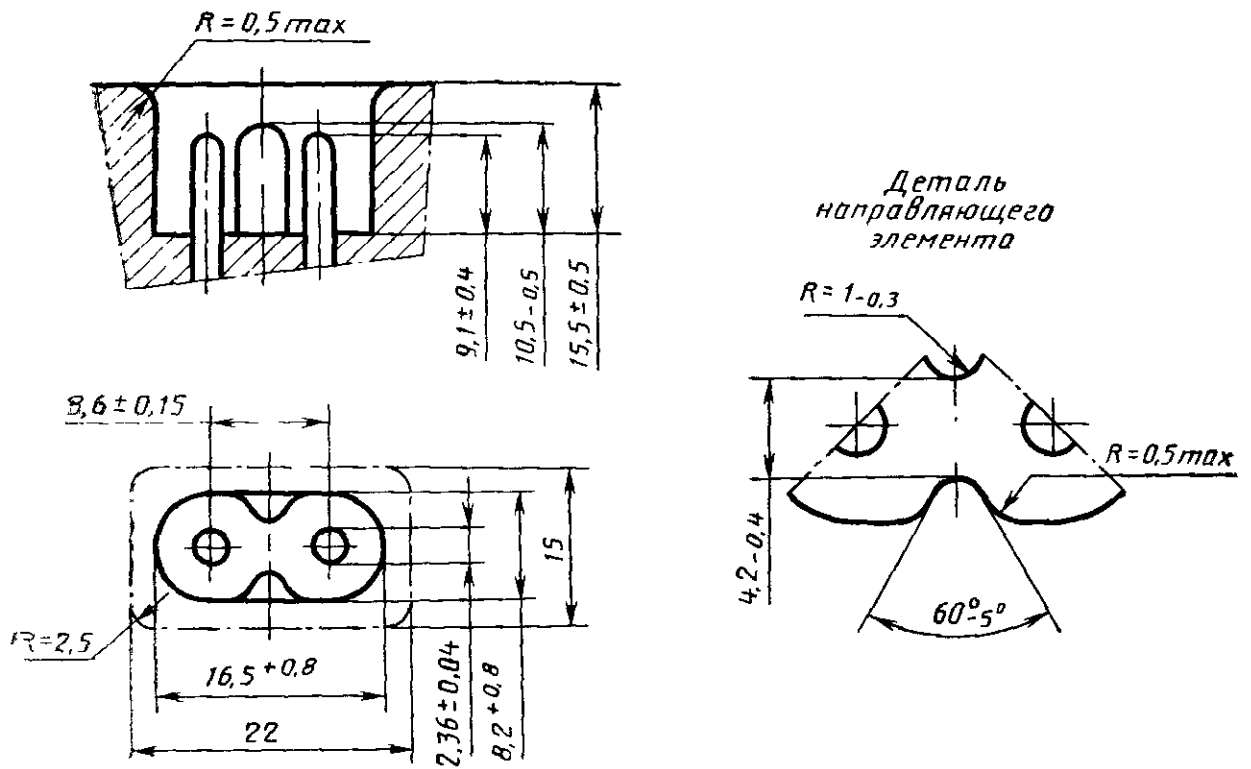
Черт. 39

## Приборная вилка для розетки по черт. 11



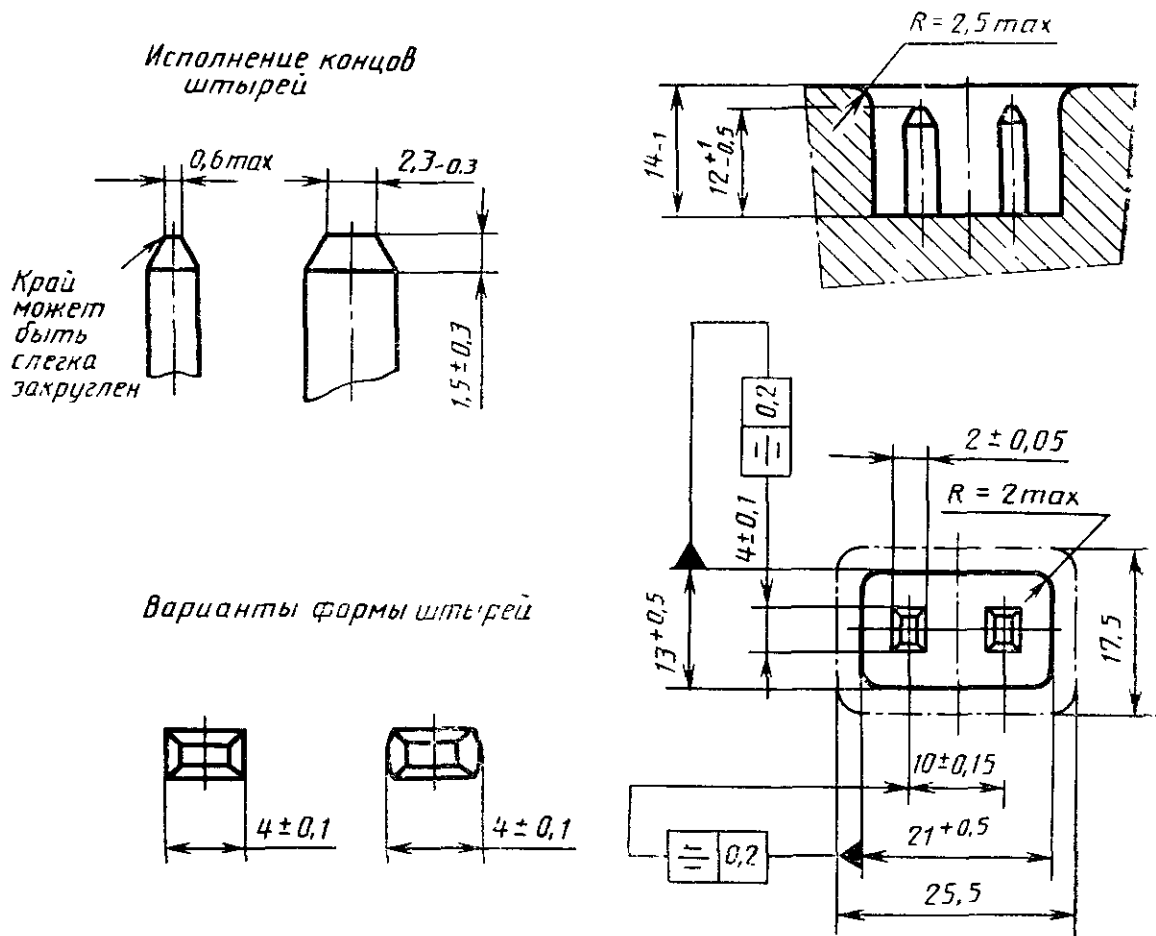
Черт. 40

## Приборная вилка для розетки по черт. 11



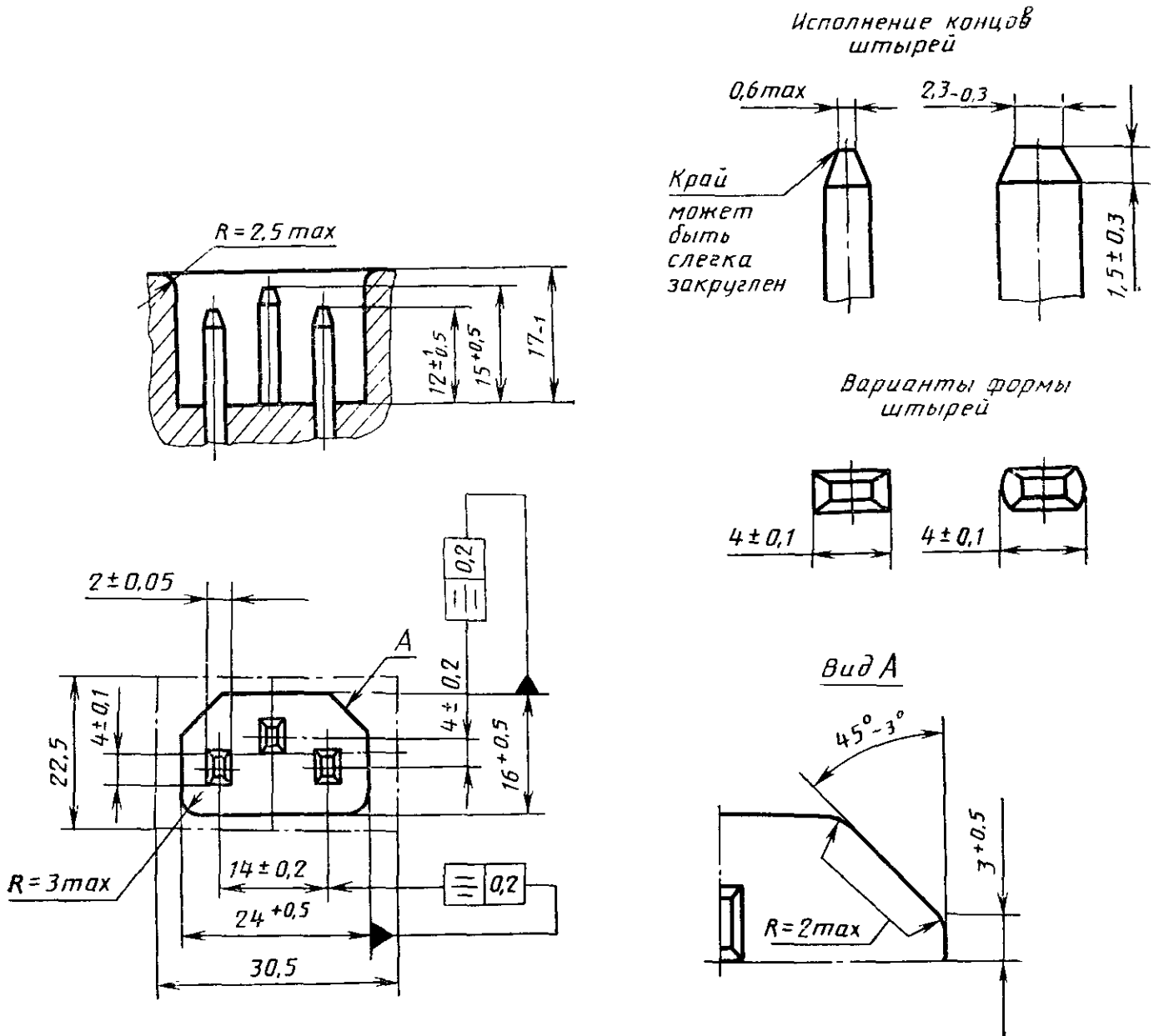
Черт. 41

Приборная вилка для розетки по черт. 12



Черт. 42

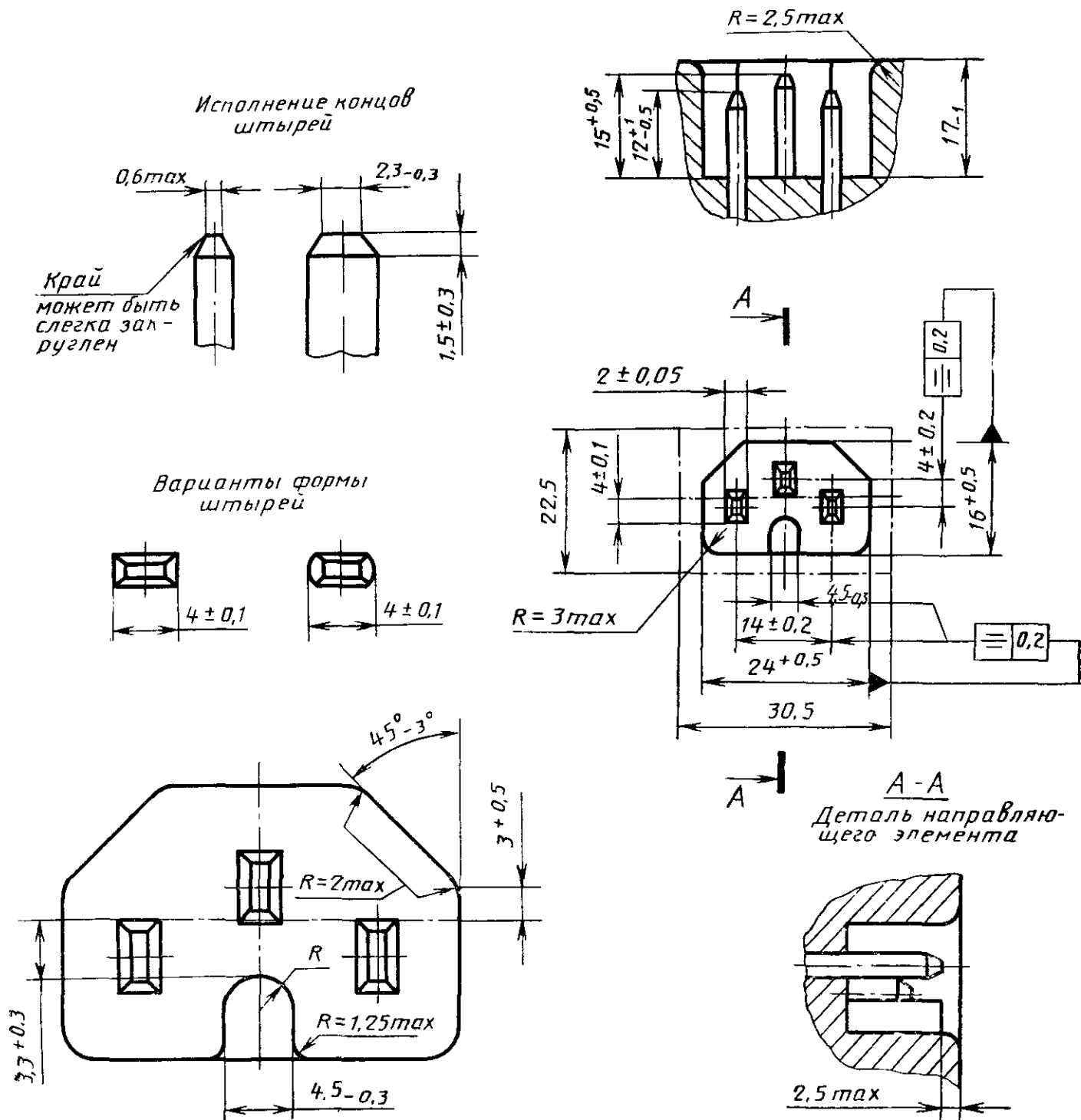
Приборная вилка для розетки по черт. 13



Черт. 43

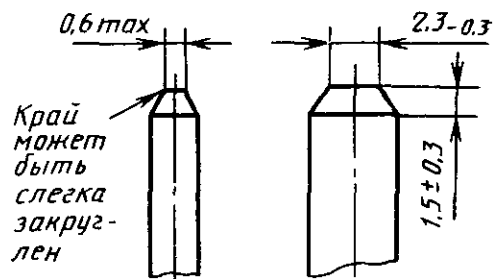
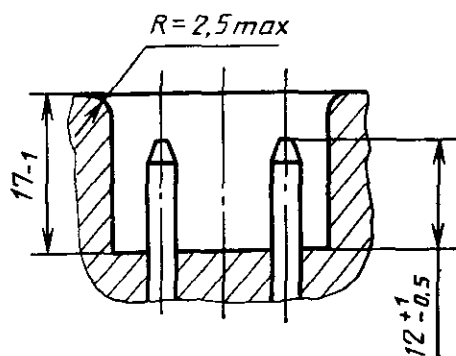
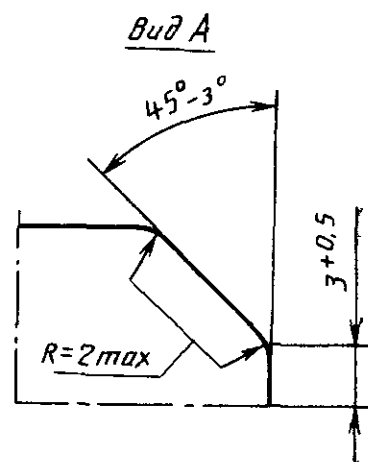
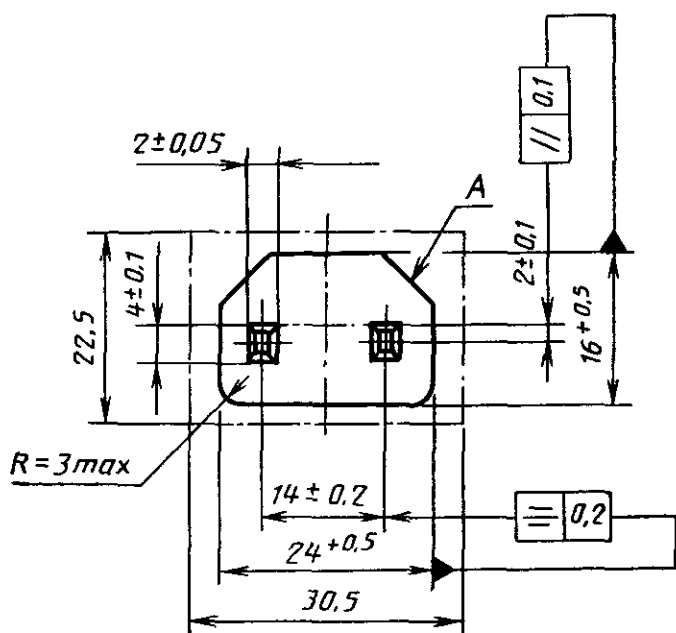
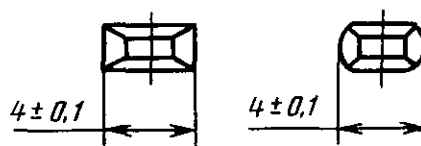


Приборная вилка для розетки по черт. 14



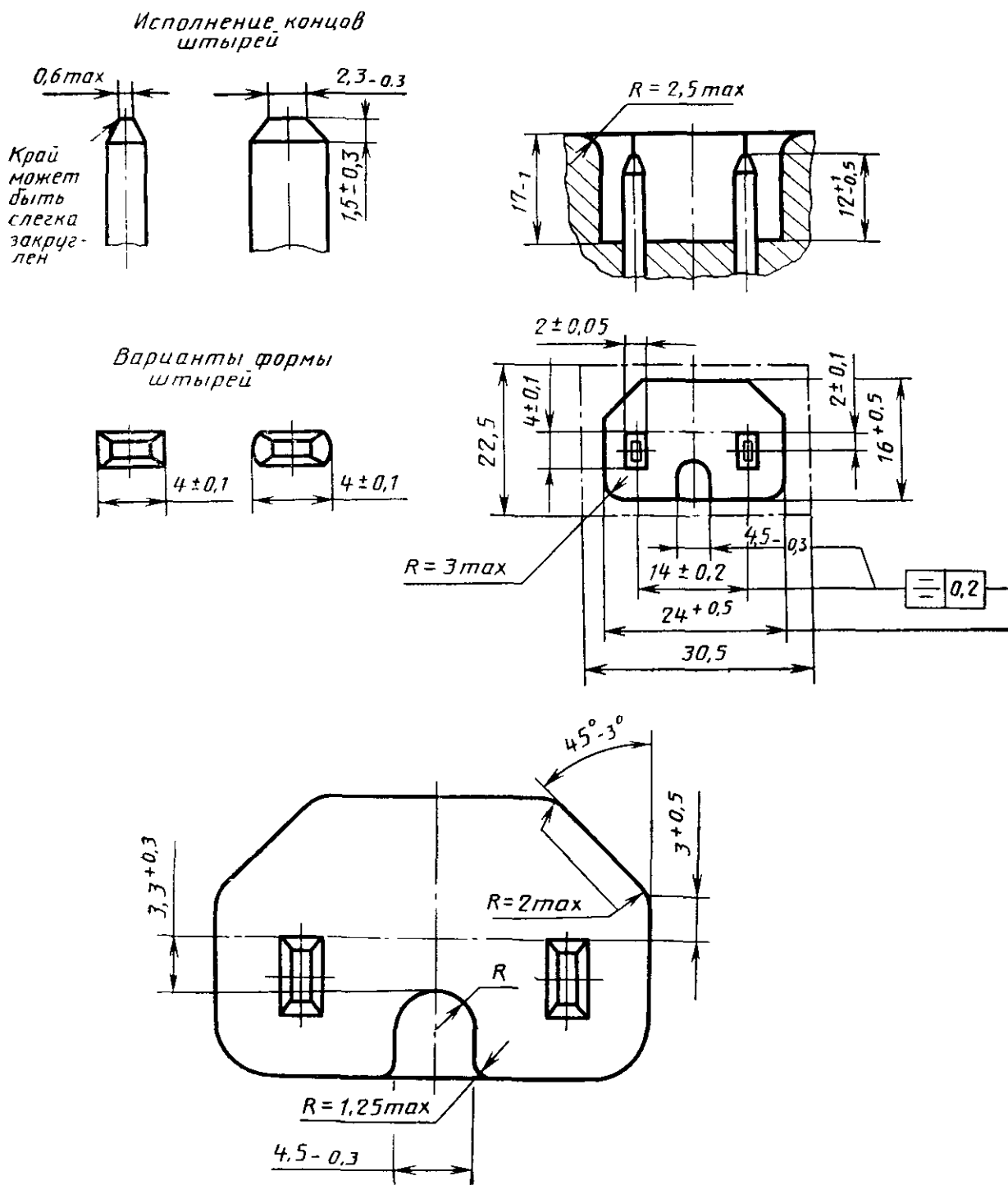
Черт. 44

## Приборная вилка для розетки по черт. 15

Исполнение концов  
штырейВарианты формы  
штырей

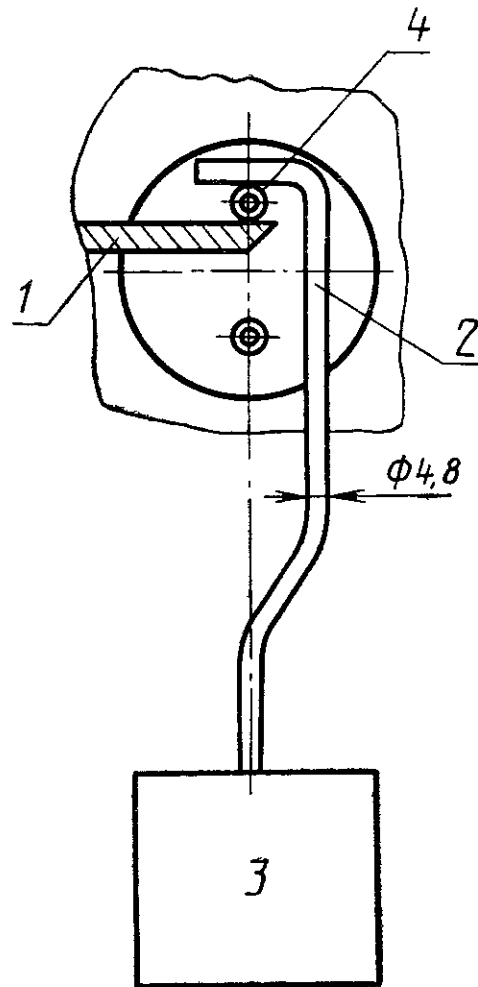
Черт. 45

Приборная вилка для розетки по черт. 16



Черт. 46

Схема установки для определения  
механической прочности несплош-  
ных штырей



1 — опора; 2 — стальная штанга;  
3 — груз; 4 — штырь

Черт. 47

3.9. Проверка пружинящих свойств гильзы вилки и контактного нажатия на заземляющий штырь штепсельной розетки (п. 1.3.4) должна проводиться при помощи шаблонов размерами, указанными на черт. 48.

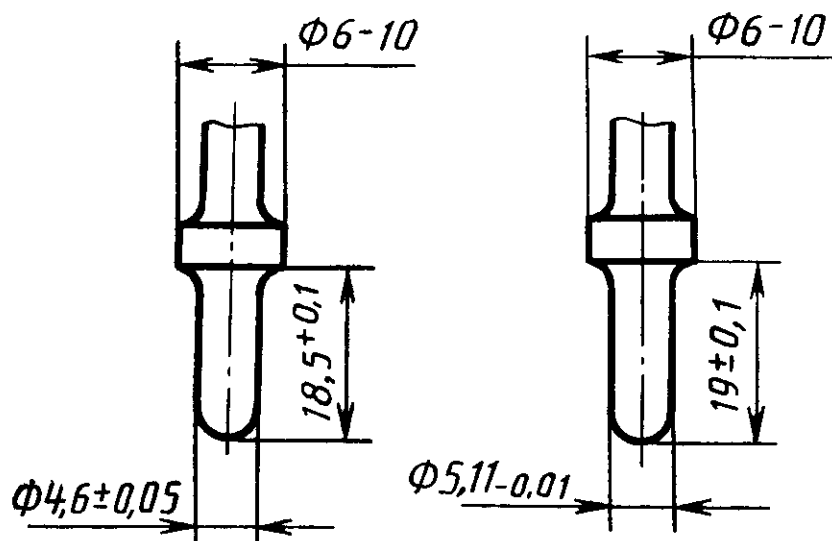
Заземляющий гильзовый контакт вилки считается выдержавшим испытание, если:

1 — шаблон с минимальными размерами, вставленный в гнездо вилки, не выпадает под тяжестью собственной массы;

2 — шаблон с максимальными размерами свободно, без усилий, входит в контактное гнездо.

3.10. Проверка пружинящих свойств гильзы розетки и контактного нажатия на штырь приборной вилки (п. 1.3.5) должна проводиться по пп. 3.7, 3.16, 3.24, 3.30, 3.37, 3.38.

**Шаблоны для проверки минимального и максимального  
отверстия контактной гильзы вилки**



Черт. 48

3.11. Проверка соединения жил со штырями, заземляющими контактами вилок и гильзами розеток (п. 1.3.6) должна проводиться внешним осмотром без применения увеличительных приборов.

3.12. Проверка качества поверхности вилок и розеток (п. 1.3.8) и цвета армированных шнуров и шнуров-соединителей (п. 1.3.9) должна проводиться внешним осмотром без применения увеличительных приборов и измерениями при помощи штангенциркуля по ГОСТ 166.

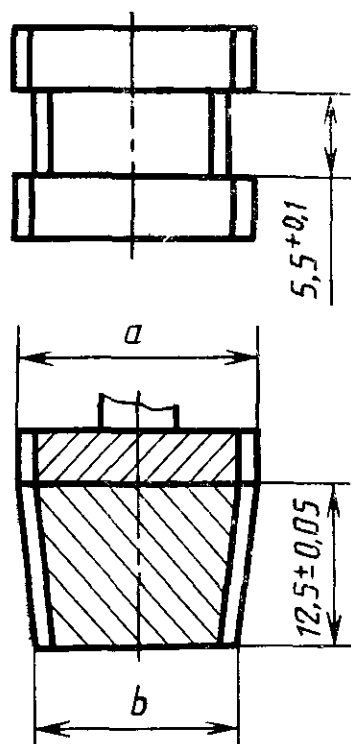
3.13. Проверка невозможности однополюсного включения вилок в штепсельную розетку (п. 1.3.10) должна проводиться шаблоном, указанным на черт. 49. Шаблон вводится между штырями и остается в состоянии покоя в течение  $(1 \pm 0,1)$  мин. Вилку считают выдержавшей испытания, если шаблон под тяжестью собственной массы не придет в соприкосновение с рабочей поверхностью вилки.

3.14. Проверка на опережающее включение заземляющего контакта (п. 1.3.11) должна проводиться по ГОСТ 7396.0.

3.15. Проверка правильности расположения заземляющего контакта розетки (п. 1.3.12) должна проводиться внешним осмотром без применения увеличительных приборов.

3.16. Проверка недоступности токопроводящих частей вилок для прикасания (п. 1.3.13) должна проводиться испытательным щупом по ГОСТ 14254 по схеме, указанной на черт. 50, при температуре окружающей среды  $(35 \pm 2)^\circ\text{C}$ , образцы должны иметь ту же температуру.

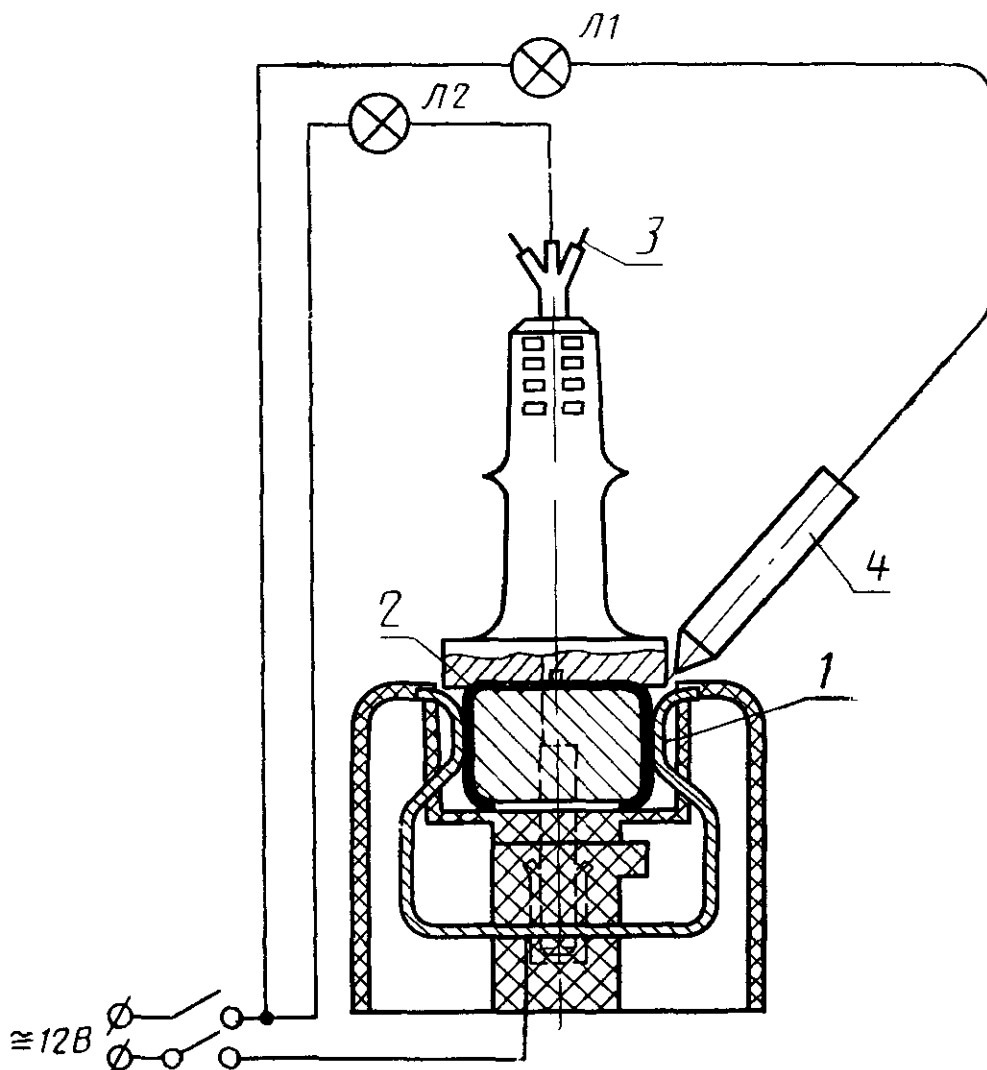
Калибр для проверки невозможности однополюсного включения вилок в розетки



Калибр	Диаметр штыря, мм	Расположение штырей	$a$ , мм	$b$ , мм	Масса, г
А	4,0	Сходящиеся	$16,4 \pm 0,05$	$12,3 \pm 0,1$	$1000 \pm 50$
Б	4,0	Параллельные	$16,4 \pm 0,05$	$13,8 \pm 0,1$	
С	4,8	Параллельные	$15,6 \pm 0,05$	$13,0 \pm 0,1$	

Черт. 49

**Электрическая схема установки для испытания на  
недоступность прикосания к заземляющим контактам вилки**



1 — заземляющий контакт розетки; 2 — заземляющий контакт вилки; 3 — жила заземления; 4 — щуп

Черт. 50

Испытания проводят, когда вилка частично или полностью вставлена в розетку, при этом лампа Л2 должна загореться. Щуп должен прикладываться в течение  $(1 \pm 0,1)$  мин с усилием  $(75 \pm 2)$  Н во всех точках прогиба изоляционного материала к токопроводящим частям. Результаты считают удовлетворительными, если при прикладывании щупа 4 лампа Л1 в цепи щупа не будет мигать.

Затем испытуемый образец следует зажимать между плоскими поверхностями в течение  $(5 \pm 0,5)$  мин с усилием  $(150 \pm 3)$  Н, как показано на черт. 52.

По истечении 15 мин после снятия испытательной силы, образец не должен иметь остаточной деформации и повреждений, выводящих размеры за предельно допустимые.

3.17. Проверка неповорачивания штырей вилок вокруг своей оси, (п. 1.3.14) проводится путем приложения крутящего момента сначала в одном направлении в течение не менее 1 мин, затем в противоположном направлении в течение не менее 1 мин.

Вилка считается выдержавшей испытание, если ни один из штырей не проворачивается (при испытании вилка должна быть неподвижно закреплена).

3.18. Проверка целостности жил и правильности монтажа (п. 1.3.15) должна проводиться при помощи звонка или телефона, или сигнальной лампы, или индикатора.

Монтаж проведен правильно, если заземляющая жила соединена с заземляющим контактом вилки или заземляющей гильзой розетки.

3.19. Определение электрического сопротивления изоляции (п. 1.3.16) должно быть проведено при напряжении не менее 500 В по ГОСТ 3345.

Измерение электрического сопротивления изоляции армированных шнуров и шнуров-соединителей после пребывания их в камере влажности должно проводиться внутри камеры по истечении времени пребывания в ней образцов или вне ее, но не более чем через 5 мин после извлечения образцов из камеры.

3.20. Испытание переменным напряжением (п. 1.3.17) должно быть проведено по ГОСТ 7396.0.

Допускается заменять электрод из фольги на металлическую дробь.

Испытание напряжением при нормальных климатических условиях должно проводиться только между частями, находящимися под напряжением, без применения специального электрода.

Испытание переменным напряжением армированных шнуров и шнуров-соединителей после пребывания их в камере влажности должно быть проведено немедленно вслед за испытанием по п. 3.19.

3.21. Определение механической прочности вилок армированных шнуров, вилок и розеток шнуров-соединителей (п. 1.3.18) должно быть проведено по ГОСТ 7396.0.

После испытаний образцы должны быть проверены на соответствие требованию п. 1.2.3.

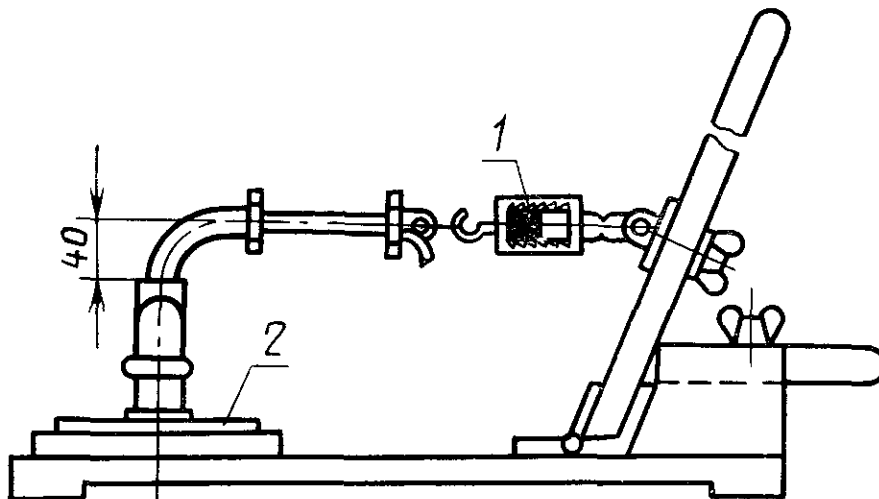
Кроме того, штыри вилок должны быть проверены на соответствие требованию п. 1.3.14.

Допускается наличие мелких сколов и вмятин, если они не снижают электробезопасность вилок и розеток, контролируемую проверкой электрической прочности по п. 1.3.17 при нормальных климатических условиях.

3.22. Определение механической прочности розеток при боковом натяжении (п. 1.3.19) должно быть проведено сразу после испытания по п. 3.21 на установке, представленной на черт. 51.



**Установка для испытаний розеток на боковое  
натяжение**



1 — динамометр; 2 — вращающаяся пластина

Черт. 51

Приборная вилка снабжена штырями с минимальным размером и буртиком с максимальными внутренними размерами, указанными на черт. 38—46. Штыри приборной вилки направлены вверх.

Боковое натяжение, указанное в табл. 7, прикладывается на короткое время (не более 30 с) к проводу или шнуру в направлении, перпендикулярном к плоскости осей штырей.

Т а б л и ц а 7

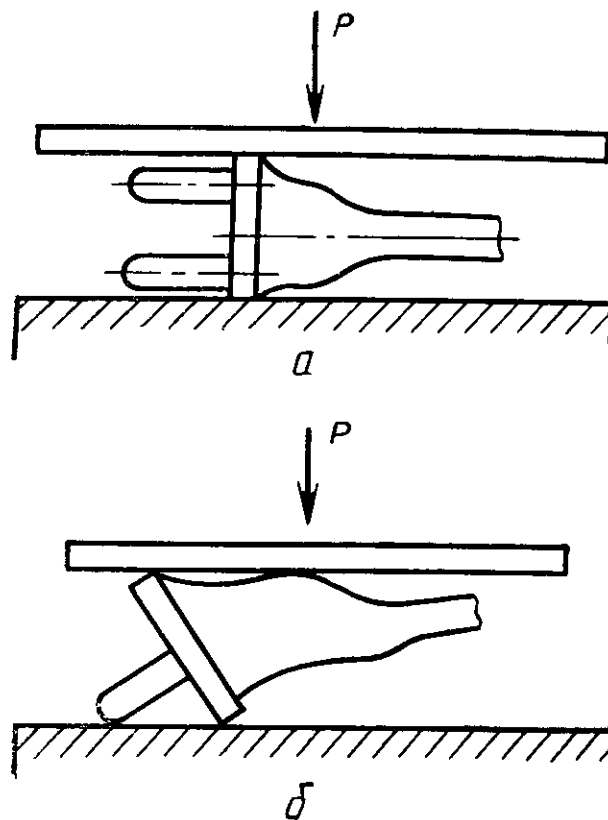
Токовая нагрузка, А	Усилие натяжения, Н
0,2	6
2,5	6
6	35
10	35

Это растяжение повторяется 100 раз подряд в одном направлении, затем 100 раз в противоположном.

Если необходимо, розетка поддерживается на месте, чтобы предотвратить расчленение с приборной вилкой. После испытаний не должно быть нарушений целостности жил и повреждений, видимых без применения увеличительных приборов.

3.23. Определение стойкости вилок к сжатию (п. 1.3.20) должно быть проведено по схеме, приведенной на черт. 52. Образцы устанавливают в положение а и подвергают сжатию в течение  $(1 \pm 0,1)$  мин, затем образцы устанавливают в положение б и сжимают с таким же усилием в течение  $(1 \pm 0,1)$  мин.

Схема приспособления для испытания на сжатие



Черт. 52

Через 15 мин после окончания испытаний на образцах не должно быть повреждений, выводящих размеры за предельно допустимые.

3.24. Испытание стойкости армированных шнуров и шнуров-соединителей к натяжению и скручиванию (пп. 1.3.21 и 1.3.22) должно быть проведено для вилок по ГОСТ 7396.0, для розеток по ГОСТ 28190.

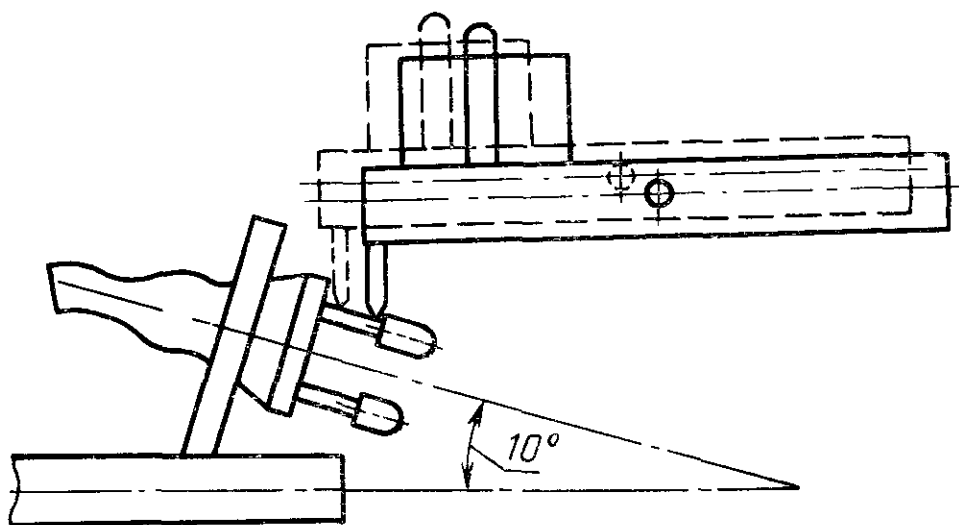
3.25. Определение стойкости изоляционного покрытия штырей к износу (п. 1.3.24) должно быть проведено на установке, схема которой приведена на черт. 53.

Образец закрепляют под углом  $(10 \pm 1)^\circ$  к горизонтальной поверхности, как указано на черт. 53. Трению подвергается штырь на длине не менее 9 мм, из которых не менее 7 мм должно приходиться на изолированную часть.

После испытания изоляция штыря не должна быть задрана, разорвана или перетерта.

3.26. Определение стойкости частично изолированных штырей вилок к давлению при высокой температуре (п. 1.3.25), нагреву горячим паром (п. 1.3.26), действию низкой температуры (п. 1.3.27), удару при низкой температуре (п. 1.3.28) должно проводиться по ГОСТ 7396.0.

Схема установки для испытания изоляционного покрытия  
штырей на износ



Черт. 53

3.27. Проверка штырей вилок на соответствие требованиям п. 1.3.29 должна проводиться по ГОСТ 7396.0.

3.28. Проверка усилий расчленения гильз розеток со штырями приборных вилок (п. 1.3.30) должна проводиться по ГОСТ 28190.

В качестве вилок шаблонов используют приборные вилки, приведенные на черт. 38—46.

Для измерения максимального усилия расчленения штыри должны иметь максимальные размеры с отклонением минус 0,01 мм, а внутренние размеры вилок — минимальные значения с отклонением плюс 0,1 мм.

Для измерения минимального усилия расчленения штыри должны иметь минимальные размеры с отклонением плюс 0,01 мм, а внутренние размеры вилок — максимальные значения с отклонением минус 0,1 мм.

Розетки для «горячих» и «очень горячих» условий испытывают два раза: один раз при температуре окружающей среды и второй — после того, как температура у основания штырей приборной вилки достигнет  $(120 \pm 2)^\circ\text{C}$  — для горячих условий и  $(155 \pm 2)^\circ\text{C}$  — для очень горячих условий.

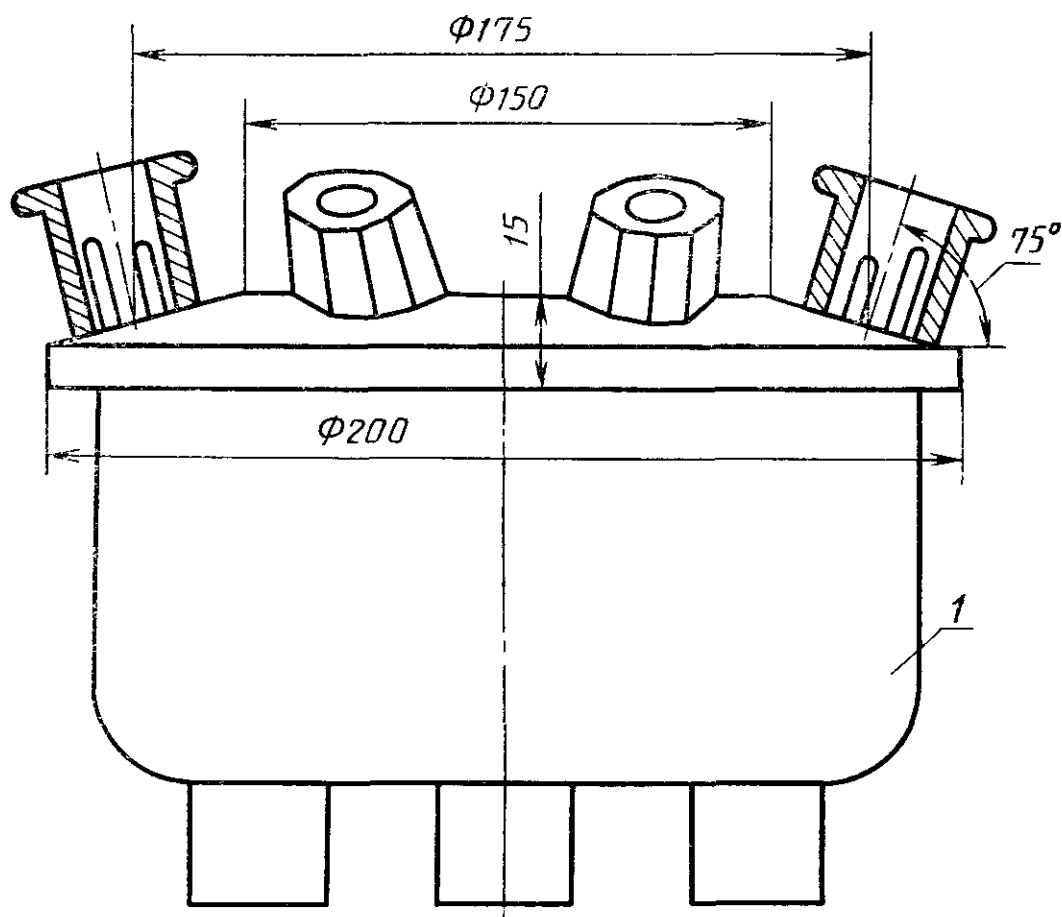
3.29. Испытания на воздействие повышенной температуры (п. 1.3.31) должны проводиться на установке, схема которой приведена на черт. 54.

Розетка вводится в соответствующую приборную вилку испытательного устройства и остается в этом положении в течение 96 ч.

В течение всего этого периода у основания штырей приборной вилки поддерживается температура, равная  $(120 \pm 2)^\circ\text{C}$  для горячих условий и  $(155 \pm 2)^\circ\text{C}$  для очень горячих условий.

Температура должна измеряться с погрешностью не более 0,5%.

## Устройство для испытания на нагревостойкость



1 — равномерно нагретая стальная плита

Черт. 54

По истечении времени испытания розетку снимают с испытательной установки, охлаждают до температуры окружающей среды, затем включают в приборную вилку и выключают из нее 10 раз.

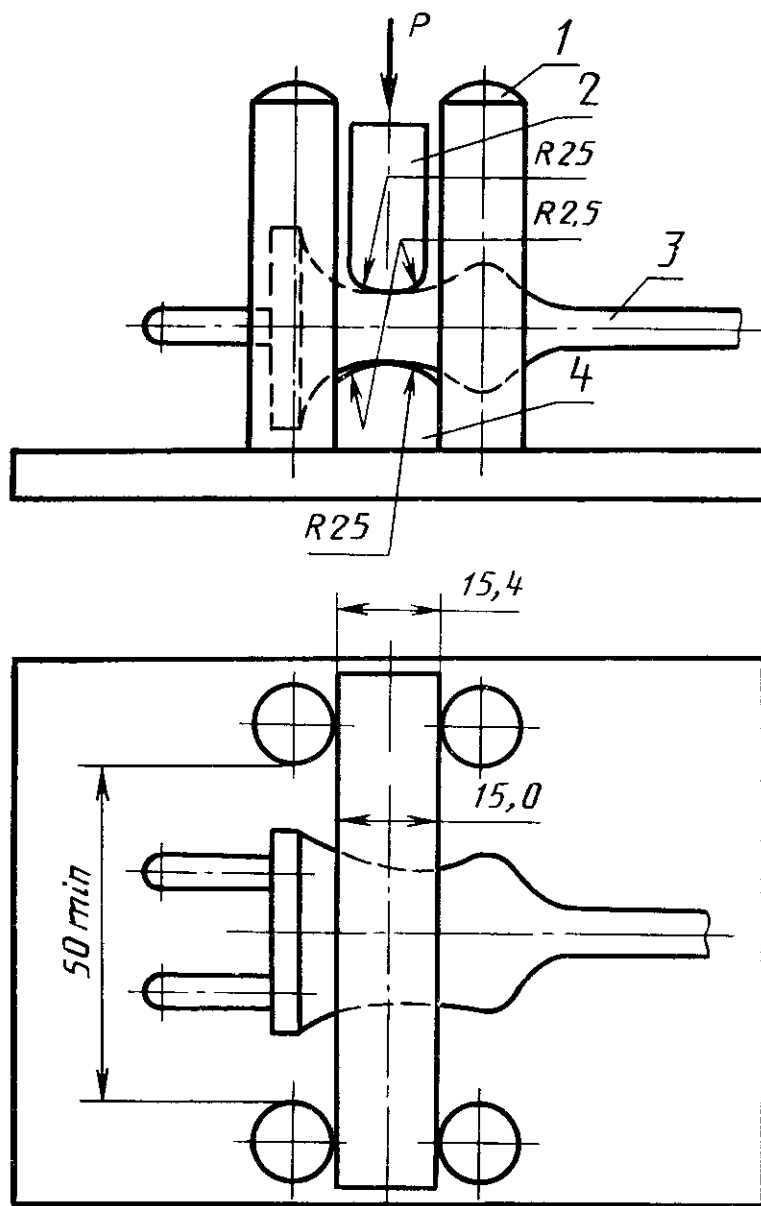
Розетки считают выдержавшими испытание, если при внешнем осмотре без применения увеличительных приборов не наблюдается трещин, расслаивания, вытекания заливочной массы и изменения формы, размеров и поверхностей деталей.

3.30. Испытание на стойкость к воздействию температуры (п. 1.3.32) должно быть проведено по ГОСТ 20.57.406 (метод 201—1.1) на образцах, свернутых в бухты с внутренним диаметром, равным 10—12 диаметрам провода или шнура, и помещенных в камеру тепла на время  $(1+0,2)$  ч при заданной температуре. После испытания образцы выдерживают в нормальных климатических условиях не менее 2 ч.

Образцы считают выдержавшими испытание, если на поверхности образцов не обнаружено трещин, видимых без применения увеличительных приборов, вытекания изолирующей массы вилок и розеток, при котором произошло бы оголение частей, находящихся под напряжением, нарушения четкости маркировки.

3.31. Определение стойкости к сжатию при повышенной температуре вилок (п. 1.3.33) и розеток (п. 1.3.34) должно быть приведено на установке, схема которой приведена на черт. 55.

Схема установки для испытания на сжатие при повышенной температуре



1 — направляющие; 2 — подвижная губка;  
3 — образец; 4 — неподвижная губка

Черт. 55

Испытание проводят в тепловой камере при температуре, указанной в пп. 1.3.33 и 1.3.34. Образец зажимают между губками таким образом, что давление приходится на участок, который сжимают при нормальном использовании розеток или вилок, при этом ось симметрии губок должна максимально совпадать с центром этого участка.

Время выдержки при заданной температуре —  $(1 \pm 0,02)$  ч.

После испытаний на образцах не должно быть повреждений, выводящих размеры за предельно допустимые.

3.32. Определение стойкости армированных шнуров и шнуров-соединителей к воздействию повышенных температур (п. 1.3.35) должно быть проведено в термокамере, вентилируемой за счет естественной циркуляции воздуха.

Продолжительность выдержки в камере образцов из резины — не менее 10 сут, из поливинилхлоридного пластика — не менее 7 сут.

После нагрева образец извлекают из термокамеры и выдерживают при комнатной температуре и 45—55 %-ной относительной влажности 96 ч, затем образец осматривают без применения увеличительного прибора, при этом на вилках и розетках не должно быть видимых трещин, а также образцы не должны быть липкими и жирными.

Проверка отсутствия липкости и жирности должна проводиться следующим способом: образец помещают на одну чашу весов, на другую чашу — груз массой, превышающей массу образца на 0,5 кг. Затем, нажатием указательного пальца, обернутого куском грубой ткани по ГОСТ 9958, восстанавливают равновесие чашек, при этом на вилке и розетке не должно оставаться следов ткани.

3.33. Испытание на стойкость к воздействию пониженной рабочей температуры среды (п. 1.3.36) должно быть проведено по ГОСТ 20.57.406 (метод 203-1) на образцах армированных шнуров и шнуров-соединителей на установке, схема которой приведена на черт. 56.

Установку вместе с образцами помещают в камеру холода на пластину из пористой резины толщиной  $(40 \pm 2)$  мм и выдерживают в течение  $(16 \pm 0,2)$  ч при заданной температуре. По истечении указанного времени образец располагают, как указано на черт. 56, и проводят удар свободно падающим телом массой  $(1 \pm 0,05)$  кг с высоты  $(100 \pm 5)$  мм.

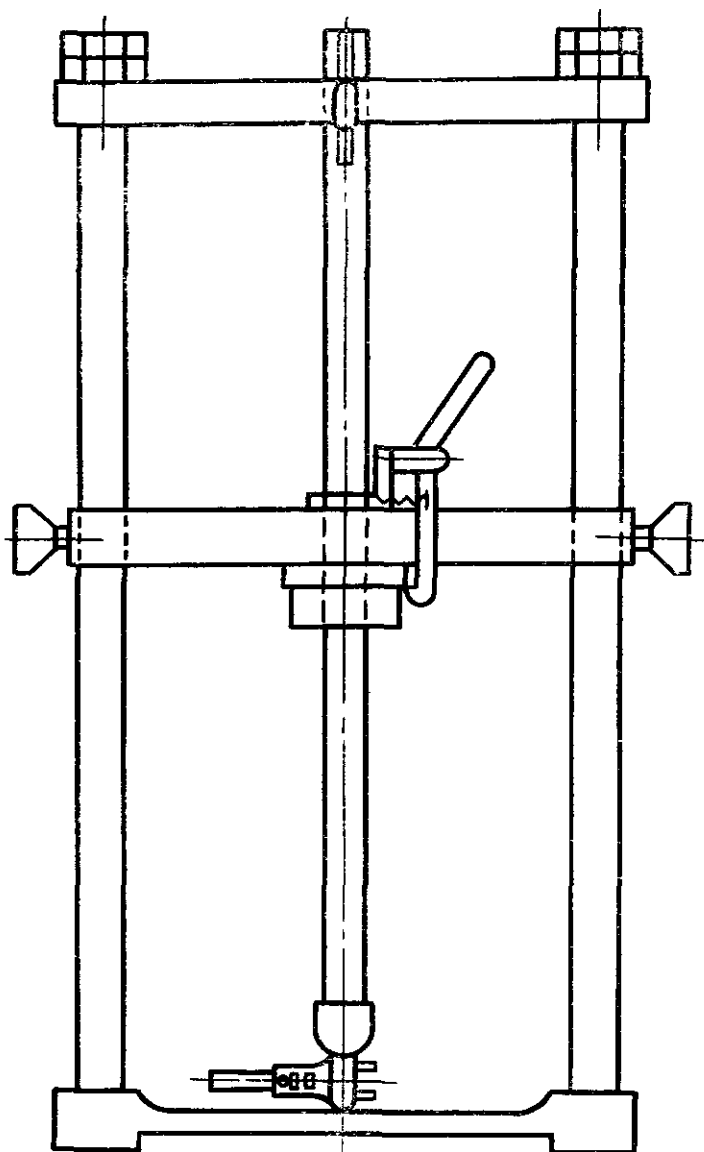
После испытания выдерживают образцы в нормальных климатических условиях не менее 2 ч. На образцах не должно быть трещин, вмятин, сколов, других повреждений, определяемых внешним осмотром без применения увеличительного прибора.

3.34. Проверка стойкости к поражению плесневыми грибами (п. 1.3.37) должна проводиться по ГОСТ 20.57.406 (метод 214-2) по второй группе испытаний. Армированные шнуры и шнуры-соединители считают выдержавшими испытания, если степень биологического обрастания не более 3 баллов.

3.35. Определение работоспособности вилок (пп. 1.3.38, 1.3.39) должно быть проведено по ГОСТ 7396.0.

Во время испытаний не должно наблюдаться устойчивой электрической дуги.

## Схема установки для испытания на удар



Черт. 56

После испытаний не должно быть повреждений образцов.

После испытаний по п. 1.3.39.2 образцы должны быть проверены на превышение температуры нагрева штырей над температурой окружающей среды согласно п. 3.7 и выдерживать без пробоя и перекрытия переменное напряжение  $(1,5 \pm 0,03)$  кВ согласно п. 3.20 при нормальных климатических условиях.

3.36. Проверка устойчивости шнуров-соединителей к коммутационным нагрузкам (п. 1.3.40) должна быть проведена по ГОСТ 28190.

Испытательные приборные вилки должны иметь штыри из полированной закаленной стали, размеры их должны соответствовать размерам штырей приборных вилок, приведенных на черт. 39—46. Для розеток на 10 А с заземляющим контактом испытательная приборная вилка должна быть снабжена металлическим

буртиком, в остальных случаях буртик должен быть из изоляционного материала.

Во время испытаний не должен происходить электрический разряд между токоведущими контактами, а также не должна наблюдаться устойчивая электрическая дуга.

Шнуры-соединители считают выдержавшими испытание, если не наблюдается повреждений образцов, препятствующих их дальнейшей работе.

3.37. Проверка ресурса приборных розеток шнуров-соединителей (п. 1.3.41) должна быть проведена по ГОСТ 28190.

При испытании используются испытательные приборные вилки, указанные в п. 3.36.

Шнуры-соединители считают выдержавшими испытание, если их изоляция выдерживает без пробоя и перекрытия переменное напряжение  $(1,50 \pm 0,03)$  кВ согласно п. 3.20 (до пребывания в камере влажности).

3.38. Определение путем утечки тока (п. 1.3.42), нагревостойкости, теплостойкости и огнестойкости (пп. 1.3.43, 1.3.44), стойкости к токам поверхностного разряда (п. 1.3.45) должно быть проведено для вилок по ГОСТ 7396.0, для розеток — по ГОСТ 28190.

#### 4. ТРАНСПОРТИРОВАНИЕ И ХРАНЕНИЕ

4.1. Транспортирование и хранение армированных шнуров и шнуров-соединителей должно соответствовать ГОСТ 18690 с дополнениями, изложенными в настоящем разделе.

##### 4.2. Транспортирование

Условия транспортирования армированных шнуров и шнуров-соединителей в части воздействия климатических факторов должны соответствовать: исполнения УХЛ — условиям хранения 5, исполнения Т — условиям хранения 6 по ГОСТ 15150.

Условия транспортирования, в случае промышленной поставки, должны быть согласованы между изготовителем и потребителем.

##### 4.3. Хранение

Условия хранения армированных шнуров и шнуров-соединителей в части воздействия климатических факторов должны соответствовать: исполнения УХЛ — условиям хранения 2, исполнения Т — условиям хранения 3 по ГОСТ 15150.

#### 5. УКАЗАНИЯ ПО ЭКСПЛУАТАЦИИ

5.1. Указания по эксплуатации — в соответствии с ГОСТ 26413.0 с дополнениями, изложенными в настоящем разделе.

5.2. Армированные шнуры и шнуры-соединители предназначены для эксплуатации при температуре от минус 25 до плюс 40 °С.



5.3. Конструкцией устройства ввода армированного шнура машин и приборов должна быть обеспечена стойкость к изгибам, деформациям, натяжению и скручиванию провода или шнура в месте его ввода.

## 6. ГАРАНТИИ ИЗГОТОВИТЕЛЯ

6.1. Изготовитель гарантирует соответствие армированных шнуров и шнуров-соединителей требованиям ГОСТ 26413.0 и настоящего стандарта при соблюдении условий эксплуатации, правил хранения и транспортирования.

6.2. Гарантийный срок эксплуатации — 2,5 года со дня ввода армированных шнуров и шнуров-соединителей в эксплуатацию.

6.3. Для армированных шнуров и шнуров-соединителей, предназначенных для комплектации экспортной продукции, гарантийный срок эксплуатации — 2 года со дня ввода в эксплуатацию, но не более 3 лет с момента их проследования через Государственную границу СССР.

**ПРИЛОЖЕНИЕ 1**  
*Справочное*

**СООТВЕТСТВИЕ ИСПОЛНЕНИЙ ВИЛОК И РОЗЕТОК ПО ГОСТ 28244  
МЕЖДУНАРОДНЫМ СТАНДАРТАМ**

**Таблица соответствия исполнения вилок**

**по ГОСТ 28244 и МЭК 83**

**Таблица 8**

Номер чертежа вилки по ГОСТ 28244	Номер стандартного листа по МЭК 83	Номер чертежа вилки по ГОСТ 28244	Номер стандартного листа по МЭК 83
1	C1,b	5	C5
2	C2b	6	C6
3	C3b	7	A1—15
4	C4	8	—

**Таблица соответствия исполнения розеток**

**по ГОСТ 28244 и МЭК 320**

**Таблица 9**

Номер чертежа ро- зетки по ГОСТ 28244	Номер стандартного листа по МЭК 320	Номер чертежа ро- зетки по ГОСТ 28244	Номер стандартного листа по МЭК 320
9	C1	15	C17
10	C5	16	—
11	C7	—	C15A
12	C9	—	C19
13	C13	—	C21
14	C15	—	C23

КОДЫ ОКП И КОНТРОЛЬНЫЕ ЧИСЛА (КЧ)  
АРМИРОВАННЫХ ШНУРОВ

Таблица 10

Марка, число и номинальное сечение жил, мм <sup>2</sup> , номер чер- тежа вилки	Коды	КЧ	Марка, число и номинальное сечение жил, мм <sup>2</sup> , номер чер- тежа вилки	Коды	КЧ
ШОГ-ВП-5	34 6886 0480	10	ШРО-ВП	34 6886 1270	03
ШОГ-С-	34 6886 0490	08	2×0,50—1	34 6886 1271	02
-ВП-5			2×0,75—1	34 6886 1274	10
ШВП-ВП	34 6886 0380	02	2×1,00—1	34 6886 1277	07
2×0,50—5	34 6886 0381	01	2×1,50—1	34 6886 1281	00
2×0,75—6	34 6886 0382	00	2×0,50—7	34 6886 1273	00
ШВП-2-ВП	34 6886 0400	04	2×0,75—7	34 6886 1276	08
2×0,50—1	34 6886 0401	03	2×1,00—7	34 6886 1279	05
2×0,75—1	34 6886 0404	00	3×0,50—2	34 6886 1283	09
2×0,50—5	34 6886 0403	01	3×0,75—2	34 6886 1286	06
2×0,75—6	34 6886 0405	10	3×1,00—2	34 6886 1289	03
ШВВП-ВП	34 6886 1210	04	3×1,50—2	34 6886 1293	07
2×0,50—8	34 6886 1213	01	3×0,50—3	34 6886 1284	08
2×0,75—8	34 6886 1216	09	3×0,75—3	34 6886 1287	05
2×0,50—5	34 6886 1211	03	3×1,00—3	34 6886 1291	09
2×0,75—6	34 6886 1214	00	3×1,50—3	34 6886 1294	06
3×0,50—2	34 6886 1217	08	3×0,50—4	34 6886 1285	07
3×0,75—2	34 6886 1221	01	3×0,75—4	34 6886 1288	04
3×0,50—3	34 6886 1218	07	3×1,00—4	34 6886 1292	08
3×0,75—3	34 6886 1222	02	3×1,50—4	34 6886 1295	05
3×0,50—4	34 6886 1219	06	2×0,50—5	34 6886 1272	01
3×0,75—4	34 6886 1223	03	2×0,75—6	34 6886 1275	09
2×0,50—7	34 6886 1212	02	2×1,00—6	34 6886 1278	06
2×0,75—7	34 6886 1215	10	2×1,50—6	34 6886 1282	10
ШВЛ-ВП	34 6886 1240	09	ШР-ВП	34 6886 0440	07
2×0,50—8	34 6886 1243	06	2×0,75—1	34 6886 0442	05
2×0,75—8	34 6886 1246	03	2×1,00—1	34 6886 0444	03
2×0,50—7	34 6886 1242	07	2×1,50—1	34 6886 0446	01
2×0,75—7	34 6886 1245	04	2×0,50—5	34 6886 0441	06
2×0,50—5	34 6886 1241	08	2×0,75—6	34 6886 0443	04
2×0,75—6	34 6886 1244	05	2×1,00—6	34 6886 0445	02
3×0,50—2	34 6886 1247	02	2×1,50—6	34 6886 0447	00
3×0,75—2	34 6886 1251	06	ПВСП-ВП	34 6886 1310	01
3×0,50—3	34 6886 1248	01	2×0,75—1	34 6886 1311	09
3×0,75—3	34 6886 1252	05	2×0,75—6	34 6886 1312	10
3×0,50—4	34 6886 1249	00	2×0,75—7	34 6886 1313	09
3×0,75—4	34 6886 1253	04	2×0,75—8	34 6886 1314	08

Марка, число и номинальное сечение жил, мм <sup>2</sup> , номер чер- тежа вилки	Коды	КЧ	Марка, число и номинальное сечение жил, мм <sup>2</sup> , номер чер- тежа вилки	Коды	КЧ
ПВС-ВП	34 6886 1330	08	ШВВП-ВП-	34 6886 1410	09
2×0,75—1	34 6886 1331	07	-Т		
2×1,00—1	34 6886 1335	03	2×0,50—5	34 6886 1411	08
2×1,50—1	34 6886 1338	00	2×0,75—6	34 6886 1414	05
2×0,75—6	34 6886 1332	06	3×0,50—2	34 6886 1417	02
2×1,00—6	34 6886 1336	02	3×0,75—2	34 6886 1421	06
2×1,50—6	34 6886 1339	10	3×0,50—3	34 6886 1418	01
2×0,75—7	34 6886 1333	05	3×0,75—3	34 6886 1422	05
2×0,75—8	34 6886 1334	04	3×0,50—4	34 6886 1419	00
2×1,00—8	34 6886 1337	01	3×0,75—4	34 6886 1423	04
3×0,75—2	34 6886 1341	05	2×0,50—7	34 6886 1412	07
3×1,00—2	34 6886 1344	02	2×0,75—7	34 6886 1415	04
3×1,50—2	34 6886 1347	10	ШВЛ-ВП-Т	34 6886 1414	03
3×0,75—3	34 6886 1342	04	2×0,50—7	34 6886 1442	01
3×1,00—3	34 6886 1345	01	2×0,75—7	34 6886 1444	10
3×1,50—3	34 6886 1348	09	2×0,50—6	34 6886 1441	02
3×0,75—4	34 6886 1343	03	2×0,75—6	34 6886 1443	00
3×1,00—4	34 6886 1346	00	3×0,50—2	34 6886 1445	09
3×1,50—4	34 6886 1349	08	3×0,75—2	34 6886 1448	06
ПРС-ВП	34 6886 1360	02	3×0,50—3	34 6886 1446	08
2×0,75—1	34 6886 1361	01	3×0,75—3	34 6886 1451	00
2×1,00—1	34 6886 1363	10	3×0,50—4	34 6886 1447	07
2×1,50—1	34 6886 1365	08	3×0,75—4	34 6886 1452	10
2×0,75—6	34 6886 1362	00	ШРО-ВП-Т	34 6886 1470	08
2×1,00—6	34 6886 1364	09	2×0,50—7	34 6886 1473	05
2×1,50—6	34 6886 1366	07	2×0,75—7	34 6886 1476	02
3×0,75—2	34 6886 1367	06	2×1,00—7	34 6886 1479	10
3×1,00—2	34 6886 1371	10	3×0,50—2	34 6886 1483	03
3×1,50—2	34 6886 1374	07	3×0,75—2	34 6886 1486	00
3×0,75—3	34 6886 1368	05	3×1,00—2	34 6886 1489	08
3×1,00—3	34 6886 1372	09	3×1,50—2	34 6886 1493	01
3×1,50—3	34 6886 1375	06	3×0,50—3	34 6886 1484	02
3×0,75—4	34 6886 1369	04	3×0,75—3	34 6886 1487	10
3×1,00—4	34 6886 1373	08	3×1,00—3	34 6886 1491	03
3×1,50—4	34 6886 1376	05	3×1,50—3	34 6886 1494	00
ШОГ-ВП-	34 6886 0580	07	3×0,50—4	34 6886 1485	01
Т-5			3×0,75—4	34 6886 1488	09
ШОГ-С-	34 6886 0570	09	3×1,00—4	34 6886 1492	02
ВП-Т-5			3×1,50—4	34 6886 1495	10
ШВП-ВП-Т	34 6886 0500	01	ПВСП-ВП-	34 6886 1320	10
2×0,50—5	34 6886 0501	00	-Т		
2×0,75—6	34 6886 0502	10	2×0,75—6	34 6886 1322	08
ШВП-2-	34 6886 0510	10	2×0,75—7	34 6886 1323	07
ВП-Т			ПВС-ВП-Т	34 6886 1510	06
2×0,50—5	34 6886 0511	09	2×0,75—6	34 6886 1512	04
2×0,75—6	34 6886 0512	08	2×1,00—6	34 6886 1516	00

Марка, число и номинальное сечение жил, мм <sup>2</sup> , номер чер- тежа вилки	Коды	КЧ	Марка, число и номинальное сечение жил, мм <sup>2</sup> , номер чер- тежа вилки	Коды	КЧ
2×1,50—6	34 6886 1519	08	3×0,75—2	34 6886 1537	06
2×0,75—7	34 6886 1513	03	3×1,00—2	34 6886 1538	05
3×0,75—2	34 6886 1521	03	3×1,50—2	34 6886 1539	04
3×1,00—2	34 6886 1524	00	3×0,75—3	34 6886 1541	10
3×1,50—2	34 6886 1527	08	3×1,00—3	34 6886 1542	09
3×0,75—3	34 6886 1522	02	3×1,50—3	34 6886 1543	08
3×1,00—3	34 6886 1525	10	3×0,75—4	34 6886 1544	07
3×1,50—3	34 6886 1528	07	3×1,00—4	34 6886 1545	06
3×0,75—4	34 6886 1523	01	3×1,50—4	34 6886 1546	05
3×1,00—4	34 6886 1526	09	ШРО-ВП-Т	34 6886 1470	08
3×1,50—4	34 6886 1529	06	2×0,50—5	34 6886 1472	06
ПРС-ВП-Т	34 6886 1530	02	2×0,75—6	34 6886 1475	03
2×0,75—6	34 6886 1532	00	2×1,00—6	34 6886 1478	00
2×1,00—6	34 6886 1534	09	2×1,50—6	34 6886 1482	04
2×1,50—6	34 6886 1536	07			

Таблица 11

## Коды ОКП и контрольные числа (КЧ) шнуров-соединителей

Марка, число и номинальное сечение жил, мм <sup>2</sup> , номер чер- тежа розетки	Коды	КЧ	Марка, число и номинальное сечение жил, мм <sup>2</sup> , номер чер- тежа розетки	Коды	КЧ
ШОГ-АП-9	34 6886 0170	10	3×1,00—13	34 6886 0222	04
ШОГ-С-	34 6886 0180	08	ПРС-АП	34 6886 0230	04
-АП-9			В×0,75—13	34 6886 0233	01
ШВЛ-АП	34 6886 0200	10	3×1,00—13	34 6886 0235	10
3×0,75—10	34 6886 0204	08	ПРС-АП	34 6886 0230	04
ШВВП-АП	34 6886 0190	06	3×0,75—14	34 6886 0234	00
2×0,50—11	34 6886 0191	05	3×1,00—14	34 6886 0236	09
2×0,75—11	34 6886 0192	04	ШРО-АП	34 6886 0240	02
ШВЛ-АП	34 6886 0200	10	3×0,75—14	34 6886 0243	10
2×0,50—11	34 6886 0201	09	3×1,00—14	34 6886 0244	09
2×0,75—11	34 6886 0202	08	ПВС-АП	34 6886 0220	06
ШВВП-АП	34 6886 0190	06	2×0,75—15	34 6886 0223	03
2×0,75—12	34 6886 0193	03	2×1,00—15	34 6886 0224	02
ШВЛ-АП	34 6886 0200	10	ПРС-АП	34 6886 0230	04
2×0,75—12	34 6886 0203	07	2×0,75—15	34 6886 0238	07
ПВС-АП	34 6886 0220	06	2×1,00—15	34 6886 0239	06
3×0,75—13	34 6886 0221	05			

Продолжение табл. 11

Марка, число и номинальное сечение жил, мм <sup>2</sup> , номер чер- тежа розетки	Коды	КЧ	Марка, число и номинальное сечение жил, мм <sup>2</sup> , номер чер- тежа розетки	Коды	КЧ
ШРО-АП	34 6886 0240	02	2×0,75—12	34 6886 0283	02
2×0,75—16	34 6886 0241	01	ШВЛ-АП-Т	34 6886 0290	03
2×1,00—16	34 6886 0242	00	2×0,75—12	34 6886 0293	00
ПРС-АП	34 6886 0230	04	ПВС-АП-Т	34 6886 0310	05
2×0,75—16	34 6886 0231	03	3×0,75—13	34 6886 0311	04
2×1,00—16	34 6886 0232	02	3×1,00—13	34 6886 0312	03
ШР-АП	34 6886 0250	00	ПРС-АП-Т	34 6886 0320	08
2×0,75—16	34 6886 0251	10	3×0,75—13	34 6886 0323	00
2×1,00—16	34 6886 0252	09	3×1,00—13	34 6886 0325	09
ШОГ-АП- -Т-9	34 6886 0260	09	ПРС-АП-Т	34 6886 0320	03
ШОГ-С- -АП-Т-9	34 6886 0270	07	3×0,75—14	34 6886 0324	10
ШВЛ-АП-Т	34 6886 0290	03	3×1,00—14	34 6886 0326	08
3×0,75—10	34 6886 0294	10	ШРО-АП-Т	34 6886 0330	01
ШВВП-АП -Т	34 6886 0271	05	3×0,75—14	34 6886 0341	09
2×0,50—11	34 6886 0281	04	3×1,00—14	34 6886 0342	08
2×0,75—11	34 6886 0282	03	ПВС-АП-Т	34 6886 0310	05
ШВЛ-АП-Т	34 6886 0290	03	2×0,75—15	34 6886 0313	02
2×0,50—11	34 6886 0291	02	2×1,00—15	34 6886 0314	01
2×0,75—11	34 6886 0292	01	ПРС-АП-Т	34 6886 0320	03
ШВВП-АП- -Т	34 6886 0280	05	2×0,75—15	34 6886 0321	02
			2×1,00—15	34 6886 0322	01

Т а б л и ц а 12

## Рекомендуемые области применения армированных шнуров

Рабочая длина армированных шнуров, м	Наименование электроприборов, машин, аппаратуры
0,4	Средства малой механизации для садоводства и огородничества, удлинители для жилых помещений и др.
1,0	Электрокипятильники, электрокофемолки, электрокофеварки, электрофены, преобразователи параметров тока, зарядные устройства, приборы микроклимата и личной гигиены, шнуры удлинительные для жилых помещений и др.
1,5	Кухонные электромеханические приборы, электрокастрюли, электросковороды, электрочайники, электросамовары, электровафельницы, электроплитки, электрогрили, жарочные шкафы, электрошашлычницы, электропаяльники, холодильники, радиоэлектронная аппаратура, светильники настенные и настольные, шнуры удлинительные для жилых помещений и др.
2,0	Электроотопительные приборы, кондиционеры, электроутюги, электромиксеры, электровентиляторы напольные и настенные, электрофены, светильники напольные, тепловентиляторы, электрические машины для стрижки волос, электрощипцы для завивки волос, электровулканизаторы, диапроекторы, фильмоскопы, стационарный электроинструмент, шнуры удлинительные для жилых помещений и др.
3,0	Стиральные машины, центрифуги, светильники напольные, ручной электроинструмент, шнуры удлинительные для жилых помещений и др.
3,5	Фильтры надплитные, электроагрегаты сварочные бытовые, шнуры удлинительные для жилых помещений и др.
5,0	Пылесосы, полотеры, краскораспылители, электронасосы переносные, шнуры удлинительные для жилых помещений и др.
10, 16, 25	Электронасосы погружные и вибрационные, шнуры удлинительные для подсобных помещений и личных подсобных хозяйств и др (в технически обоснованных случаях)

## Рекомендуемые области применения шнуров-соединителей

Номер чертежа розетки шнура-соединителя	Наименование электроприборов, машин, аппаратуры
9	<p>Электробритвы, приборы электромассажные и электроманикюрные, электромашинки для стрижки волос, электрощипцы для завивки волос, радиоэлектронная аппаратура с универсальным питанием</p>
10, 12	<p>Машины кухонные универсальные, электромясорубки, электрокофемолки, электромороженицы, электроножи и электроножницы, видеопроекторы, магнитофоны и магнитофонные приставки, магнитолы и магнито-радиолы, радиоприемные настроечные устройства и усилители, радиокомплексы и музыкальные центры, электропроекторы и электрофоны, телевизоры портативные, видеоманитофоны, диапроекторы, кинопроекторы любительские, фильмоскопы, фотоувеличители, фото- и кинопринадлежности любительские, электроклиматизеры, электроувлажнители воздуха, электровентиляторы настольные и настенные, электрофоны переносные, электромиксеры настольные, электросоковыжималки, электрошинковки, электротерки, электроломтезки, воздухоочистители</p>
11	<p>Машины гладильные, электрополотеры, электропылесосы, электросепараторы, тепловентиляторы, электроотпариватели, краскораспылители, машинки пирующие, зарядно-выпрямительные устройства бытовые, электроинструменты</p>
15, 16	<p>Электроконвекторы, электротостеры, электроростеры, электрогрили, электрофритюрницы, электрокамины, электрорадиаторы, электроплитки, электрические жарочные шкафы, сверхвысокочастотные электрические печи, электросковороды, электровафельницы, электрошашлычницы, электрокастрюли, электромармиты, электрические сушильные аппараты, электропечи «Чудо», электросоковарки, электросамовары, электрочайники, электрокофеварки, электроутюги дорожные</p>
13, 24	<p>Средства малой механизации для сельскохозяйственных работ, животноводства и кормопроизводства в садоводстве и огородничестве, электроинструмент ручной и механизированный, электрооборудование гаражное индивидуального пользования</p>



Таблица 14

## Расчетные массы проводов и шнуров

Марка про- вода или шнура	Число жил и номинальное сечение, мм <sup>2</sup>	Расчетная масса, г, при мерной длине, м						
		0,5	1,2	1,7	2,2	3,2	3,7	5,2
НЮГ НЮГ-С	Две жилы из мишур- ных нитей	9,66	23,2	32,9	42,5	—	—	—
ШВП	2×0,50	10,5	25,0	35,5	46,0	—	—	—
	2×0,75	13,6	32,5	46,0	59,6	86,8	100	141
ШВП-2	2×0,50	10,3	24,8	35,0	45,3	—	—	—
	2×0,75	13,5	32,3	45,7	59,2	86,0	99,5	140
НВВВН	2×0,50	12,7	30,5	43,2	55,6	—	—	—
	2×0,75	16,3	39,0	55,3	71,5	104	120	169
	3×0,50	18,5	44,3	62,7	81,2	—	—	—
	3×0,75	23,9	57,4	81,3	105	153	177	249
ШВЛ	2×0,50	18,7	44,9	63,6	82,3	—	—	—
	2×0,75	23,3	55,9	79,2	102	149	172	242
	3×0,50	22,2	53,3	75,5	97,7	—	—	—
	3×0,75	27,7	66,4	94,0	122	177	205	288
ШРО	2×0,50	25,7	61,7	87,4	113	—	—	—
	2×0,75	30,4	73,0	103	134	195	225	316
	2×1,00	35,5	85,2	121	156	227	263	369
	3×0,50	31,5	75,5	106	138	—	—	—
	3×0,75	38,0	91,0	129	167	243	281	395
	3×1,00	43,7	105	149	192	280	323	454
	3×1,50	54,4	131	185	240	349	403	567
ПВСП	2×0,75	20,2	48,5	68,7	88,9	129	150	210
ПВС	2×0,75	28,8	69,1	98,0	127	184	213	300
	2×1,00	33,2	79,7	113	146	212	246	345
	2×1,50	44,3	106	150	195	283	327	460
	3×0,75	34,1	81,8	116	150	218	252	355
	3×1,00	38,9	93,4	132	171	249	288	405
	3×1,50	55,5	133	189	244	355	410	577
ПРС	2×0,75	33,5	80,3	114	147	214	248	348
	2×1,00	40,0	96,0	136	176	256	296	416
	2×1,50	59,8	143	203	263	382	440	621
	3×0,75	41,4	99,2	140	182	265	306	430
	3×1,00	47,6	114	162	209	305	352	495
	3×1,50	70,8	170	241	312	453	524	736

Продолжение табл. 14

Марка про- вода или шнура	Число жил и номинальное сечение, мм <sup>2</sup>	Расчетная масса, г, при мерной длине, м						
		0,5	1,2	1,7	2,2	3,2	3,7	5,2
ШР	2×0,50	19,3	46,3	65,6	85,0	124	143	201
	2×0,75	24,3	58,3	82,6	107	156	180	253
	2×1,00	28,4	68,0	96,4	125	181	210	295
	2×1,50	36,2	86,9	123	159	232	268	376

Таблица 15

## Расчетные массы проводов

Марка провода	Число жил и номинальное сечение, мм <sup>2</sup>	Расчетная масса, г, при мерной длине, м		
		10,0	16,0	25,0
ПВС	2×0,75	576	922	1440
	2×1,00	664	1062	1660
	2×1,50	885	1416	2212
	3×0,75	682	1091	1705
	3×1,00	778	1245	1945
	3×1,50	1109	1774	2773
ПРС	2×0,75	669	1070	1673
	2×1,00	800	1280	2000
	2×1,50	1195	1912	2988
	3×0,75	827	1323	2068
	3×1,00	952	1523	2380
	3×1,50	1416	2265	3540

Таблица 16

## Расчетные массы вилок

Номер чертежа вилки	Расчетная масса, г
1	30
2, 3, 4	60
5	30
6	35
7	20
8	15

Расчетная масса армированного шнура должна соответствовать сумме масс провода или шнура и вилки, приведенных в данном приложении.

**Пример.** Масса армированного шнура марки ШВВП-ВП 2××0,75 мм<sup>2</sup> по черт. 1 длиной 2,2 м должна соответствовать 71,5+30=101,5 г.

Расчетные массы проводов и шнуров

Марка про- вода или шнура	Число и номинальное сечение жил, мм <sup>2</sup>	Масса, г, при рабочей длине, м				
		1,0	1,5	2,0	3,5	5,0
ШОГ ШОГ-С	Две жилы из мишур- ных нитей	19,3	—	38,6	—	—
ШВВП	2×0,50	25,4	38,1	50,8	—	—
	2×0,75	32,5	48,8	65,0	114	163
ШВЛ	2×0,50	37,4	56,1	74,8	—	—
	2×0,75	46,6	70,0	93,2	163	233
	3×0,75	53,3	83,0	111	194	276
ПВС	2×0,75	57,6	86,4	115	201	288
	2×1,00	66,4	99,6	133	232	332
	3×0,75	68,2	102	136	239	341
	3×1,00	77,8	117	156	272	389
ПРС	2×0,75	66,9	100	134	234	334
	2×1,00	80,0	120	160	280	400
	3×0,75	82,7	124	165	289	413
	3×1,00	95,2	143	190	333	476
ШРО	2×0,75	60,8	91,2	122	213	304
	2×1,00	71,0	106	122	248	355
	3×0,75	75,9	114	152	266	380
	3×1,00	87,4	131	175	306	437
ШР	2×0,75	48,6	72,9	97,2	170	243
	2×1,00	56,7	85,0	113	198	284

Таблица 18

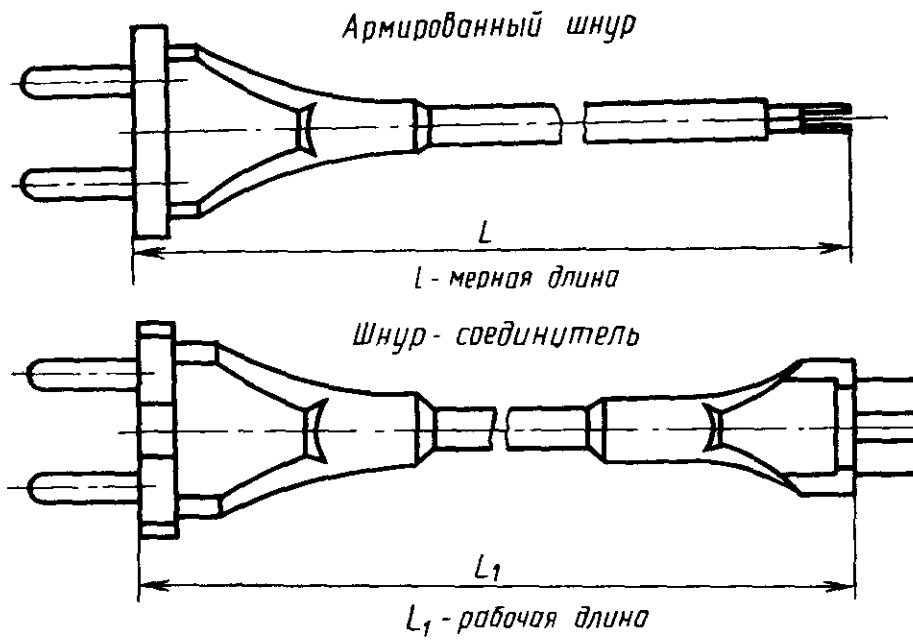
Расчетные массы розеток

Номер чертежа розетки	Расчетная масса, г
9	13
10	17
11	15
12	18
13	30
14	45
15	27
16	43

Расчетная масса шнура-соединителя должна соответствовать сумме масс провода или шнура, вилки и розетки, приведенных в настоящем приложении.

**Пример.** Масса шнура-соединителя марки ШВВП-АП 2×0,75 мм<sup>2</sup> с вилкой по черт. 5 и розеткой по черт. 11 длиной 2,0 м должна соответствовать 65,0+30+15=110 г.

Схематическое изображение мерной и рабочей длин шнуров



Черт. 57

## ИНФОРМАЦИОННЫЕ ДАННЫЕ

### 1. РАЗРАБОТАН И ВНЕСЕН Министерством электротехнической промышленности СССР

#### РАЗРАБОТЧИКИ

В. К. Кейб (руководитель темы), Е. И. Мазурина, В. С. Морозов, Е. К. Серкова

### 2. УТВЕРЖДЕН И ВВЕДЕН В ДЕЙСТВИЕ Постановлением Государственного комитета СССР по управлению качеством продукции и стандартам от 01.09.89 № 2682

### 3. Срок проверки, периодичность проверки — 5 лет

### 4. Стандарт полностью соответствует СТ СЭВ 2184—80, СТ СЭВ 2185—80

### 5. Стандарт соответствует международным стандартам МЭК 884—1—87; МЭК 320—81; МЭК 83—75 в части основных размеров, технических требований и методов испытаний.

### 6. Введен впервые

### 7. ССЫЛОЧНЫЕ НОРМАТИВНО-ТЕХНИЧЕСКИЕ ДОКУМЕНТЫ

Обозначение НТД, на который дана ссылка	Номер пункта, подпункта	Обозначение НТД, на который дана ссылка	Номер пункта, подпункта
ГОСТ 9.302—88	3.6	ГОСТ 5689—79	1.4
ГОСТ 9.303—84	1.3.1	ГОСТ 5960—72	1.4
ГОСТ 12.2.007.0—75	1.2.2	ГОСТ 7396 0—89	Вводная часть;
ГОСТ 20.57.406—81	1.3.17, 3.2; 3.30; 3.33; 3.34		1.3.11; 1.3.42;
ГОСТ 166—80	3.3; 3.5; 3.12		1.3.43;
ГОСТ 1066—80	1.4		3.3; 3.7; 3.14;
ГОСТ 1435—74	1.4		3.20; 3.21; 3.24;
ГОСТ 1761—79	1.4		3.26; 3.27; 3.35;
ГОСТ 2060—73	1.4	ГОСТ 7396.1—89	3.38
ГОСТ 2112—79	1.4	ГОСТ 7399—80	Вводная часть
ГОСТ 2208—75	1.4	ГОСТ 9389—75	1.2.1; 1.2.5; 1.3.46
ГОСТ 2283—79	1.4	ГОСТ 9958—81	1.4
ГОСТ 2991—85	1.6.2	ГОСТ 10131—87	3.32
ГОСТ 3345—76	3.19	ГОСТ 10354—82	1.6.2
ГОСТ 4748—70	1.4	ГОСТ 10589—87	1.4

## Продолжение

Обозначение НТД, на который дана ссылка	Номер пункта, подпункта	Обозначение НТД, на который дана ссылка	Номер пункта, подпункта
ГОСТ 12177—79	3.4	ГОСТ 28190—89	Вводная часть;
ГОСТ 13514—82	1.6.2		1.3.42; 1.3.44;
ГОСТ 14192—77	1.5.7		3.24; 3.28;
ГОСТ 14254—80	3.16		3.36; 3.37; 3.38
ГОСТ 14959—79	1.4	ОСТ 6—06—С9	1.4
ГОСТ 15150—69	1.1; 1.3.1; 4.2; 4.3;	ОСТ 16.0.505.015 —79	1.4
ГОСТ 15527—70	1.4	ТУ 6—01—1262— —81	1.4
ГОСТ 18690—82	1.5.1; 1.6.1; 4.1	ТУ 6—01—1328—	1.4
ГОСТ 21931—76	1.4	ТУ 6—05—231—	1.4
ГОСТ 26413.0—85	Вводная часть; 2.1; 2.2.1; 2.3.1; 3.1; 5.1; 6.1	—185—78 ТУ 6—05—1968	1.4
ГОСТ 26996—86	1.4		
ГОСТ 27570.0—87	1.2.2		

Редактор *А. Л. Владимиров*  
Технический редактор *О. Н. Никитина*  
Корректор *О. Я. Чернецова*

Сдано в наб. 04.10.89 Подп. в печ. 05.02.90 5,5 усл. п. л. 5,63 усл. кр.-отт. 4,77 уч.-изд. л  
Тир. 14000 Цена 25 к.

---

Ордена «Знак Почета» Издательство стандартов, 123557, Москва, ГСП  
Новопресненский пер., 3.  
Калужская типография стандартов, ул. Московская, 256. Зак. 1906

Величина	Единица			Выражение через основные и дополнительные единицы СИ
	Наименование	Обозначение		
		международное	русское	
<b>ОСНОВНЫЕ ЕДИНИЦЫ СИ</b>				
Длина	метр	m	м	
Масса	килограмм	kg	кг	
Время	секунда	s	с	
Сила электрического тока	ампер	A	А	
Термодинамическая температура	кельвин	K	К	
Количество вещества	моль	mol	моль	
Сила света	кандела	cd	кд	
<b>ДОПОЛНИТЕЛЬНЫЕ ЕДИНИЦЫ СИ</b>				
Плоский угол	радиан	rad	рад	
Телесный угол	стерадиан	sr	ср	
<b>ПРОИЗВОДНЫЕ ЕДИНИЦЫ СИ, ИМЕЮЩИЕ СПЕЦИАЛЬНЫЕ НАИМЕНОВАНИЯ</b>				
Величина	Единица			Выражение через основные и дополнительные единицы СИ
	Наименование	Обозначение		
		международное	русское	
Частота	герц	Hz	Гц	$s^{-1}$
Сила	ньютон	N	Н	$м кг с^{-2}$
Давление	паскаль	Pa	Па	$м^{-1} кг с^{-2}$
Энергия	джоуль	J	Дж	$м^2 кг с^{-2}$
Мощность	ватт	W	Вт	$м^2 кг с^{-3}$
Количество электричества	кулон	C	Кл	$с А$
Электрическое напряжение	вольт	V	В	$м^2 кг с^{-3} А^{-1}$
Электрическая емкость	фарад	F	Ф	$м^{-2} кг^{-1} с^4 А^2$
Электрическое сопротивление	ом	$\Omega$	Ом	$м^2 кг с^{-3} А^{-2}$
Электрическая проводимость	сименс	S	См	$м^{-2} кг^{-1} с^4 А^2$
Поток магнитной индукции	вебер	Wb	Вб	$м^2 кг с^{-1} А^{-1}$
Магнитная индукция	тесла	T	Тл	$кг с^{-2} А^{-1}$
Индуктивность	генри	H	Гн	$м^2 кг с^{-2} А^{-2}$
Световой поток	люмен	lm	лм	кд ср
Освещенность	люкс	lx	лк	$м^{-2} кд ср$
Активность радионуклида	беккерель	Bq	Бк	$s^{-1}$
Поглощенная доза ионизирующего излучения	грэй	Gy	Гр	$м^2 с^{-2}$
Эквивалентная доза излучения	зиверт	Sv	Зв	$м^2 с^{-2}$