



**ГОСУДАРСТВЕННЫЙ СТАНДАРТ  
СОЮЗА ССР**

---

**ШЛЮПКИ СПАСАТЕЛЬНЫЕ МОРСКИХ СУДОВ**

**УКЛЮЧИНЫ**

**ГОСТ 28029—89  
(СТ СЭВ 1277—78)**

**Издание официальное**

3 коп. БЗ 1—89/57

**ГОСУДАРСТВЕННЫЙ КОМИТЕТ СССР ПО СТАНДАРТАМ  
Москва**

Шлюпки спасательные морских судов  
УКЛЮЧИНЫ

Life boats for seagoing ships. Thowls

ГОСТ  
28029—89

(СТ СЭВ 1277—78)

ОКП 64 1783

Дата введения 01.01.90

Настоящий стандарт распространяется на уключины, применяемые на спасательных шлюпках морских судов всех типов и назначений, и устанавливают типы уключин, основные размеры и технические требования.

1. Уключины следует изготавливать двух типов:

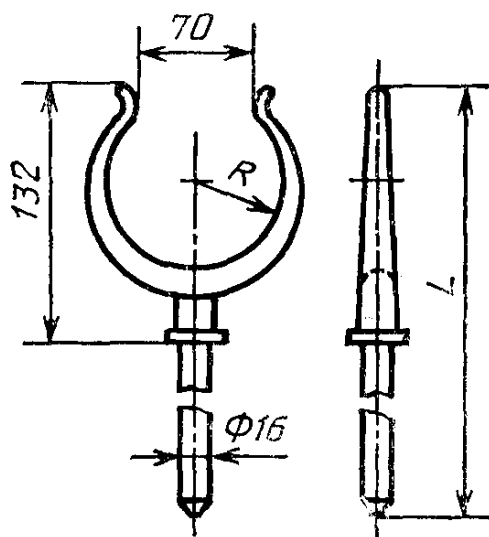
1 — вкладные;

2 — откидные.

Основные размеры и масса уключин должны соответствовать черт. 1, 2 и табл. 1, 2.

Уключина вкладная

Тип 1



Черт. 1

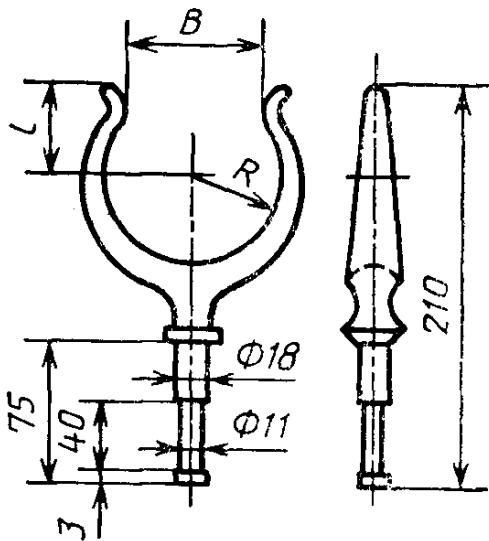
Таблица 1

L, мм	R, мм	Масса, кг
195	40	0,50
295	45	0,70



## Уключина откидная

## Тип 2



Черт. 2

Таблица 2

<i>B</i> , мм	<i>l</i> , мм	<i>R</i> , мм	Масса, кг
44	60	40	0,50
74	55	45	0,55

Пример условного обозначения уключины типа 1, длиной 295 мм:

*Уключина 1—295 ГОСТ 28029—89*

То же, уключины типа 2, шириной 44 мм:

*Уключина 2—44 ГОСТ 28029—89*

2. Уключины должны изготавливаться из углеродистой стали или ковкого чугуна.

3. Уключины должны иметь покрытия, обеспечивающие защиту от коррозионного воздействия морской воды.

4. Срок службы уключин должен быть не менее 5 лет.

5. На каждой уключине должны быть выбиты:

- 1) товарный знак предприятия-изготовителя;
- 2) обозначение типоразмера уключины;
- 3) обозначение настоящего стандарта.

## ИНФОРМАЦИОННЫЕ ДАННЫЕ

1. Постановлением Государственного комитета СССР по стандартам от 15.02.89 № 246 стандарт Совета Экономической Взаимопомощи СТ СЭВ 1277—78 «Шлюпки спасательные морских судов. Уключины» введен в действие непосредственно в качестве государственного стандарта СССР с 01.01.90
2. Срок проверки — 1995 г.; периодичность проверки — 5 лет
3. ВЗАМЕН ГОСТ 16618—79

Редактор *В. С. Бабкина*  
Технический редактор *Л. А. Никитина*  
Корректор *А. Л. Балыкова*

Сдано в наб. 06.03.89 Подп. в печ. 28.04.89 0,25 усл. п. л. 0,25 усл. кр.-отт. 0,15 уч. изд. л.  
Тираж 5 000 Цена 3 к.

Ордена «Знак Почета» Издательство стандартов, 123840, Москва, ГСП, Новопресненский пер., 3  
Тип. «Московский печатник». Москва Лялин пер., 6. Зак. 275