



ГОСУДАРСТВЕННЫЙ СТАНДАРТ  
СОЮЗА ССР

**ДРЕВЕСИНА КЛЕЕНАЯ МАССИВНАЯ**  
**МЕТОД ИСПЫТАНИЯ КЛЕЕВЫХ СОЕДИНЕНИЙ НА**  
**РАССЛАИВАНИЕ**

**ГОСТ 27812—88**

**Издание официальное**

Цена 3 коп. БЗ 8—88/585

ГОСУДАРСТВЕННЫЙ КОМИТЕТ СССР ПО СТАНДАРТАМ  
Москва

**ДРЕВЕСИНА КЛЕЕНАЯ МАССИВНАЯ****Метод испытания клеевых соединений на  
расслаивание**Solid glued wood. Method of testing glued  
joints for resistance to delamination**ГОСТ  
27812—88**

ОКСТУ 5309

**Срок действия с 01.01.90  
до 01.01.95****Несоблюдение стандарта преследуется по закону**

Настоящий стандарт распространяется на массивную клееную древесину и устанавливает метод определения показателей расслоения клеевых швов в многослойных клееных элементах.

Метод основан на определении суммарной длины расслоившихся участков клеевых швов на торцовых поверхностях образца после искусственного создания в образце напряжений разбухания и усушки и вычислении показателей расслоения.

Метод предназначен для оценки стойкости к расслаиванию многослойных клееных элементов строительных конструкций, эксплуатируемых при переменных температурно-влажностных воздействиях, при проверке новых клеев и при отработке технологических режимов склеивания древесины.

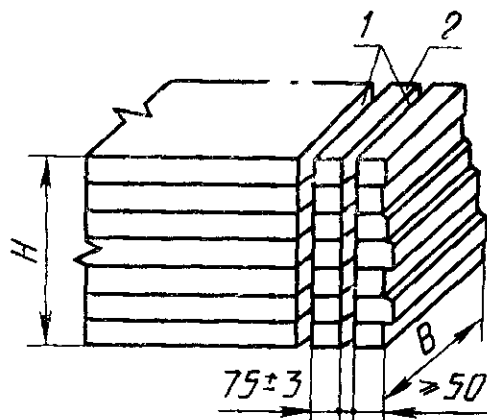
**1. ОТБОР ОБРАЗЦОВ**

1.1. В зависимости от цели испытания образцы выпиливают из: многослойных клееных элементов строительных конструкций — для контроля качества изготовления;

специально склеенных заготовок — для проверки новых видов клеев и отработки технологических режимов.

1.2. Образцы для испытания выпиливают в виде прямоугольной пластины перпендикулярно клеевым швам на расстоянии не менее 50 мм от торца клееного элемента или специального склеенных заготовок в соответствии с чертежом.

Длина образца вдоль волокон древесины должна быть  $(75 \pm 3)$  мм. Высота и ширина образца должны соответствовать поперечному сечению клееного элемента или специально склеенной заготовки. Высота образца должна быть не менее 150 мм.



1—пропилы, 2—образец,  $H$ —высота образца,  $B$ —ширина образца

1.3. Образцы для испытаний выпиливают из торцовых частей клееного элемента при доведении его до проектных размеров. Из каждого элемента должно быть изготовлено не менее 2 образцов, по одному с каждого торца.

Допускается деление образцов по высоте сечения на меньшие части. Пропил должен проходить по слою древесины на равном расстоянии от клеевых швов. Испытанию подлежат все части образца.

1.4. Из специально склеенной заготовки изготавливают не менее 5 образцов для испытания. Заготовка должна иметь не менее 3 клеевых швов.

1.5. Время от окончания процесса склеивания до изготовления и испытания образцов должно составлять не менее 3 сут.

## 2. ОБОРУДОВАНИЕ, АППАРАТУРА, ИНСТРУМЕНТЫ

Автоклав, рассчитанный на давление рабочей жидкости не менее 0,5 МПа, снабженный мансметром и вакуумметром по ГОСТ 2405—80.

Вакуум-насос для создания в автоклаве вакуума 0,08 МПа, снабженный фильтром-влажнотделителем по ГОСТ 17437—81.

Насос для создания в автоклаве давления 0,5 МПа.

Сушильная установка туннельного типа с вентилятором, обеспечивающая температуру нагрева воздуха  $60^{\circ}\text{C}$  и скорость движения воздуха 2,5 м/с.

Анемометр ручной по ГОСТ 6376—74 для определения скорости движения воздуха в сушильной установке.

Весы для статического взвешивания по ГОСТ 23711—79.

Набор щупов по ГОСТ 882—75 для определения наличия расслоившихся клеевых швов.

Линейка металлическая по ГОСТ 427—75.

### 3. ПОДГОТОВКА К ИСПЫТАНИЮ

3.1. Подсчитывают количество клеевых швов в образце, измеряют ширину образца и длину клеевых швов на обеих торцовых поверхностях образца.

3.2. Образец для испытания взвешивают и определяют его начальную массу.

### 4. ПРОВЕДЕНИЕ ИСПЫТАНИЯ

4.1. Образцы помещают в автоклаве с водой так, чтобы обеспечивался свободный доступ воды к торцам образцов. Образцы в автоклаве должны быть полностью покрыты водой. Температура воды должна быть от 10 до 25°C.

4.2. Образцы выдерживают в воде под вакуумом ( $0,08 \pm \pm 0,01$ ) МПа в течение 1 ч, затем под давлением ( $0,5 \pm 0,03$ ) МПа в течение 3 ч, после чего помещают в сушильную установку.

Образцы в сушильной установке размещают на расстоянии не менее 50 мм друг от друга таким образом, чтобы торцовые поверхности их были параллельны направлению движения воздушного потока.

4.3. Образцы высушивают до начальной массы при температуре  $(60 \pm 5)$ °C и скорости движения воздуха  $(2,5 \pm 0,5)$  м/с.

Сушку образцов считают законченной, если разница между массой образца после сушки и его начальной массой не превышает 5%.

4.4. После окончания сушки образцов сразу же с помощью щупов толщиной от 0,08 до 0,10 мм определяют наличие расслоений в клеевых швах. Измеряют длину расслоившихся участков клеевых швов на обеих торцовых поверхностях образца, фиксируя при этом клеевой шов с максимальным расслоением.

Не учитывают расслоившиеся участки клеевого шва длиной менее 2,5 мм и участки в зоне сучков, а также разрушения по древесине вблизи клеевых швов.

### 5. ОБРАБОТКА РЕЗУЛЬТАТОВ

5.1. После испытания в каждом образце определяют показатели расслоения клеевых швов:

показатель общего расслоения клеевых швов в образце  $P_o$ ;

показатель максимального расслоения отдельного клеевого шва  $P$

$$P_0 = \frac{l_0}{2B \cdot n} \cdot 100,$$

где  $l_0$  — суммарная длина расслоившихся участков клеевых швов на обеих торцовых поверхностях образца, мм;  
 $B$  — ширина образца, мм;  
 $n$  — количество клеевых швов в образце;

$$P = \frac{l}{2B} \cdot 100,$$

где  $l$  — суммарная длина расслоившихся участков клеевого шва на обеих торцовых поверхностях образца, мм;  
 $B$  — ширина образца, мм.

Результаты округляют с точностью до целого числа.

5.2. За результат испытания принимают наибольший показатель общего расслоения клеевых швов из числа всех испытанных образцов и показатель максимального расслоения отдельного клеевого шва.

5.3. При контроле качества изготовления многослойных клееных элементов строительных конструкций величина показателей расслоения должна устанавливаться нормативно-технической документацией.

5.4. Результаты измерений и испытаний заносят в протокол (см. приложение).

ПРИЛОЖЕНИЕ  
Рекомендуемое

## ПРОТОКОЛ

## испытания образцов с клеевыми соединениями на расслаивание

1. Марка, номер, размеры элемента конструкции или заготовки, из которой выпилены образцы
2. Размеры образца, мм \_\_\_\_\_
3. Дата склеивания \_\_\_\_\_
4. Порода древесины \_\_\_\_\_
5. Влажность древесины, % \_\_\_\_\_
6. Толщина слоев, мм \_\_\_\_\_
7. Марка клея \_\_\_\_\_
8. Режим склеивания: температура, °С \_\_\_\_\_

относительная влажность воздуха, % \_\_\_\_\_  
 нанесение клея (одно- или двустороннее) \_\_\_\_\_  
 время открытой выдержки, мин \_\_\_\_\_  
 время закрытой выдержки, мин \_\_\_\_\_  
 сборочное время, мин \_\_\_\_\_  
 давление прессования, МПа \_\_\_\_\_  
 время выдержки под давлением, ч \_\_\_\_\_  
 время выдержки образцов до испытания, сут \_\_\_\_\_

Номер образца	Начальная масса образца, г	Масса образца после сушки, г	Разница между массой образца после сушки и начальной массой образца, %	В ширина образца, мм	n количество клеевых швов	Суммарная длина расслоившихся участков, мм		Показатель расслоения клеевых швов, %	
						l <sub>0</sub> клеевых швов в образце	l отдельного клеевого шва	P <sub>0</sub> общего расслоения клеевых швов в образце	P максимального расслоения отдельного клеевого шва

Подпись \_\_\_\_\_

Расшифровка подписи \_\_\_\_\_

Дата испытания \_\_\_\_\_

## ИНФОРМАЦИОННЫЕ ДАННЫЕ

**1. РАЗРАБОТАН И ВНЕСЕН** Министерством лесной промышленности СССР, Госстроем СССР

### ИСПОЛНИТЕЛИ

Н. А. Мелехова, канд. техн. наук (руководитель темы);  
С. Н. Пластинин; Т. А. Пашкова; Т. А. Пластинина; А. К. Барандина; Л. М. Ковальчук, д-р техн. наук

**2. УТВЕРЖДЕН И ВВЕДЕН В ДЕЙСТВИЕ** Постановлением Государственного комитета СССР по стандартам от 29.08.88 № 3039

**3. Срок первой проверки** — 1995 г.

**4. ВВЕДЕН ВПЕРВЫЕ**

**5. ССЫЛОЧНЫЕ НОРМАТИВНО-ТЕХНИЧЕСКИЕ ДОКУМЕНТЫ**

Обозначение НТД, на который дана ссылка	Номер раздела
ГОСТ 427—75	2
ГОСТ 882—75	2
ГОСТ 2405—80	2
ГОСТ 6376—74	2
ГОСТ 17437—81	2
ГОСТ 23711—79	2

Редактор *Т. В. Смыка*  
Технический редактор *О. Н. Никитина*  
Корректор *В. И. Кануркина*

Сдано в наб. 09.09.88 Подп. в печ. 03.11.88 0,5 усл. п. л. 0,5 усл. кр.-отт. 0,32 уч.-изд. л.  
Тир. 6 000 Цена 3 коп

Ордена «Знак Почета» Издательство стандартов, 123840, Москва, ГСП, Новопресненский пер., 3  
Тип. «Московский печатник». Москва, Лялин пер., 6. Зак. 2991