



**ГОСУДАРСТВЕННЫЙ СТАНДАРТ
СОЮЗА ССР**

**ИЗДЕЛИЯ ЗАМОЧНО-СКОБЯНЫЕ
МЕХАНИЗМЫ ЦИЛИНДРОВЫЕ
ДЛЯ ВРЕЗНЫХ ЗАМКОВ**

ТЕХНИЧЕСКИЕ УСЛОВИЯ

**ГОСТ 27804—88
(СТ СЭВ 5923—87)**

Издание официальное

ГОСУДАРСТВЕННЫЙ СТРОИТЕЛЬНЫЙ КОМИТЕТ СССР

Москва

Цена 5 коп.

Изделия замочно-скобяные
**МЕХАНИЗМЫ ЦИЛИНДРОВЫЕ ДЛЯ
ВРЕЗНЫХ ЗАМКОВ**
Технические условия

Locks and building hardware.
Cylinders for mortise locks.
Specifications

ГОСТ
27804—88
(СТ СЭВ
5923—87)

ОКП 49 8911

Дата введения 01.07.89

Несоблюдение стандарта преследуется по закону

1. КЛАССИФИКАЦИЯ

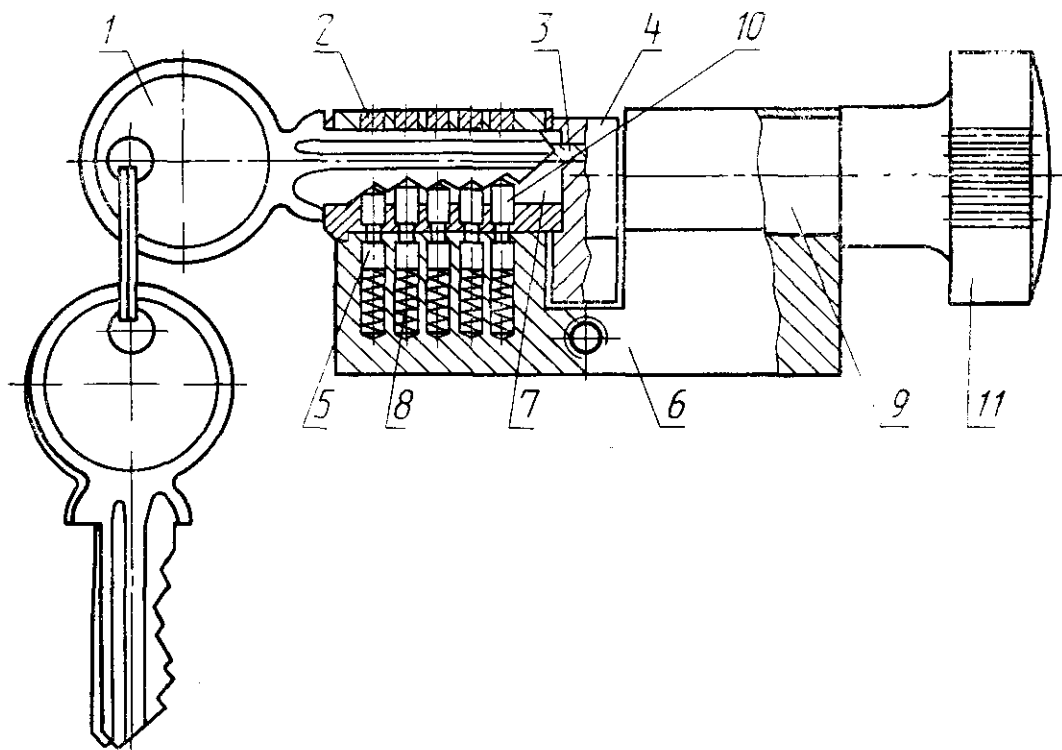
1.1. По конструкции цилиндровые механизмы подразделяют на:
односторонние;
двусторонние симметричные;
двусторонние симметричные с постоянным ключом;
двусторонние асимметричные;
двусторонние асимметричные с постоянным ключом.

1.2. По признаку взаимного соответствия ключей и цилиндрических механизмов различают системы цилиндрических механизмов:
с индивидуальным ключом;
с постоянным ключом;
с групповым ключом;
с центральным ключом;
с центральным механизмом;
смешанные.

2. ТЕРМИНЫ И ОПРЕДЕЛЕНИЯ

2.1. Цилиндровый механизм — по ГОСТ 27346—87.

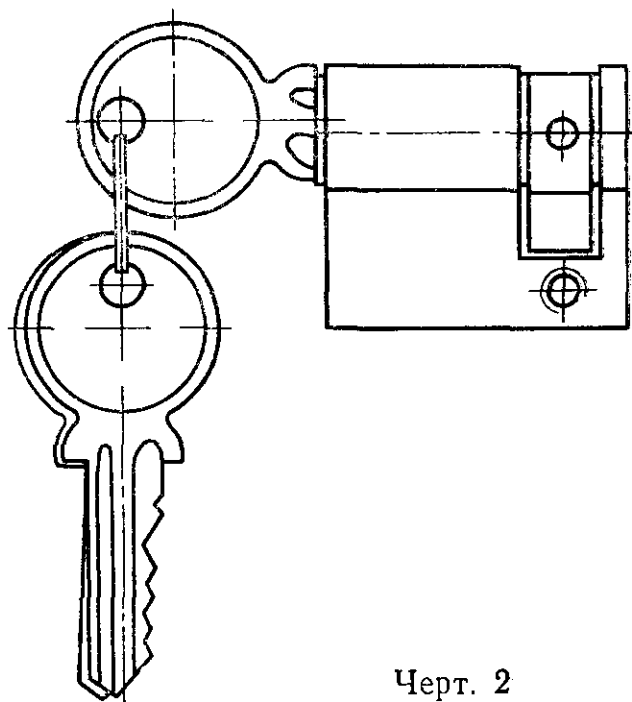
2.2. Детали цилиндрического механизма (черт. 1).



Черт. 1

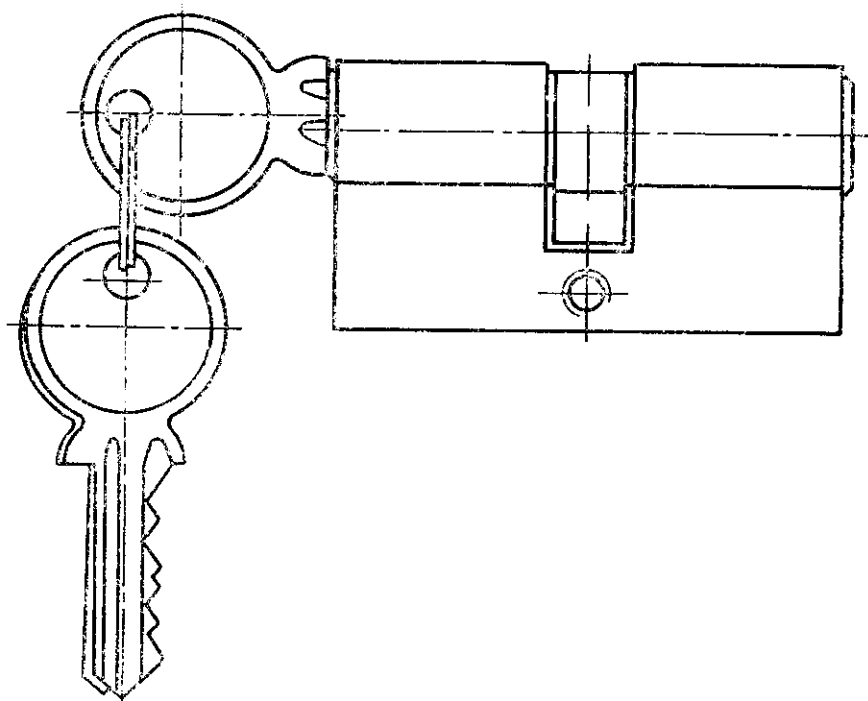
1—ключ; 2—заглушка; 3—ползун; 4—кулачок; 5—штифт корпуса; 6—корпус; 7—цилиндр; 8—пружина; 9—механизм постоянного ключа; 10—штифт цилиндра; 11—постоянный ключ

2.3. Односторонний цилиндрический механизм — механизм с одним цилиндром (черт. 2).



Черт. 2

2.4. **Двусторонний цилиндрический механизм** — механизм с двумя цилиндрами (черт. 3).



Черт. 3

2.5. **Цилиндрический механизм с постоянным ключом** — механизм с одним цилиндром и механизмом постоянного ключа (черт. 1).

2.6. **Двусторонний симметричный цилиндрический механизм** — двусторонний механизм с кулачком, расположенным на равном расстоянии от торцов корпуса механизма.

2.7. **Двусторонний асимметричный цилиндрический механизм** — двусторонний механизм с кулачком, расположенным на разном расстоянии от торцов корпуса механизма.

2.8. **Цилиндрический механизм с индивидуальным ключом** — механизм с определенным числом собственных для него ключей.

2.9. **Система цилиндрических механизмов с одинаковым ключом** — группа механизмов, каждый из которых можно открывать и закрывать одинаковыми (идентичными) ключами, собственными для данной группы.

2.10. **Система цилиндрических механизмов с групповым ключом** — группа механизмов, каждый из которых можно открывать и закрывать как собственным, так и групповым ключом, собственным для данной группы (черт. 15).

2.11. **Система цилиндрических механизмов с центральным ключом** — набор, состоящий не менее чем из двух систем цилиндрических механизмов с групповым ключом, из которых каждый можно открывать и закрывать центральным ключом, собственным для всего набора (черт. 16).

2.12. Система цилиндрических механизмов с центральным механизмом — группа цилиндрических механизмов, включающая механизм, который можно открывать и закрывать ключами, свойственными для каждого из механизмов этой группы (черт. 17).

2.13. Смешанная система цилиндрических механизмов — система, представляющая собой соединение систем цилиндрических механизмов с групповым ключом и центральным механизмом, каждый механизм которой можно открывать и закрывать главным ключом (черт. 18).

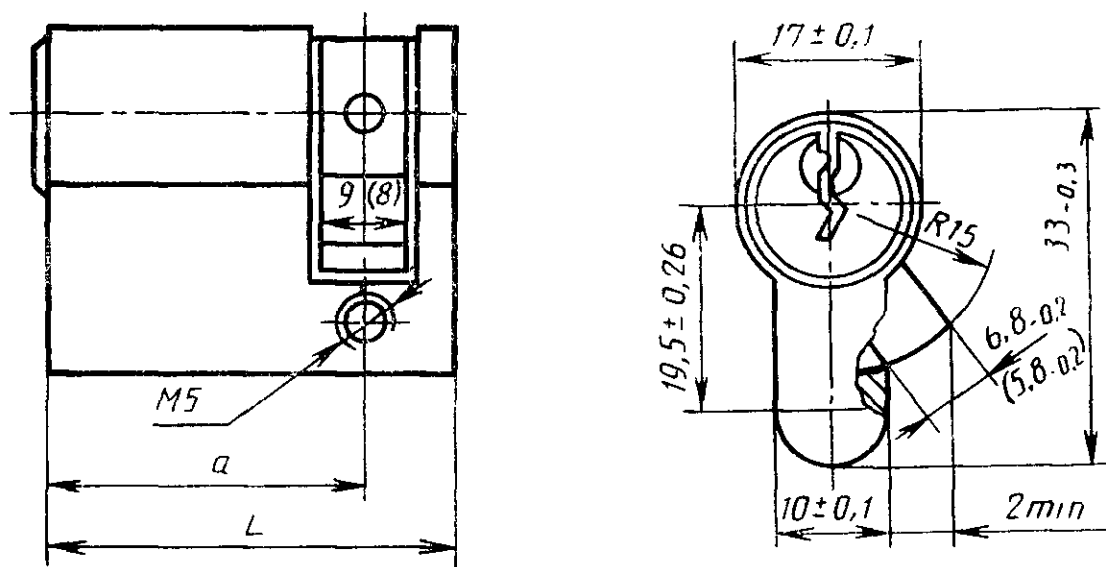
2.14. Цикл работы цилиндрического механизма от ключа — совокупность действий, выполняемых ключом при отпирании и запираании замка, включающая: ввод ключа в цилиндр, поворот ключа на два оборота в одном направлении, вывод ключа из цилиндра, ввод ключа в цилиндр, поворот ключа на два оборота в противоположном направлении, вывод ключа.

2.15. Цикл работы цилиндрического механизма с постоянным ключом — поворот постоянного ключа на два оборота в одном направлении и на два оборота в противоположном направлении.

3. ОСНОВНЫЕ РАЗМЕРЫ

3.1. Размеры односторонних цилиндрических механизмов должны соответствовать указанным на черт. 4 и в табл. 1.

Примечание. Размеры, указанные в скобках на черт. 4—6, — неpreferred.



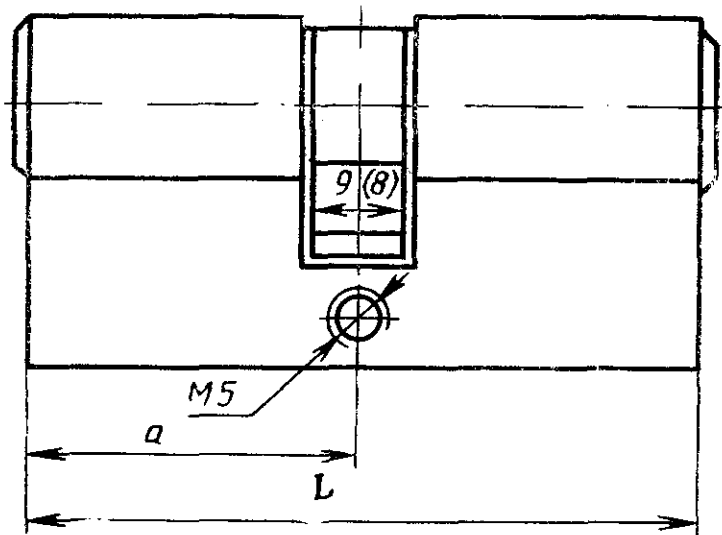
Черт. 4

Таблица 1

Размеры, мм

L 0 -1,5	a 0 -1,0	Число штифтов
40 40	29,5 31	5
50 60	41 51	5; 6

3.2. Размеры двусторонних цилиндрических механизмов должны соответствовать указанным на черт. 5 и в табл. 2.



Черт. 5

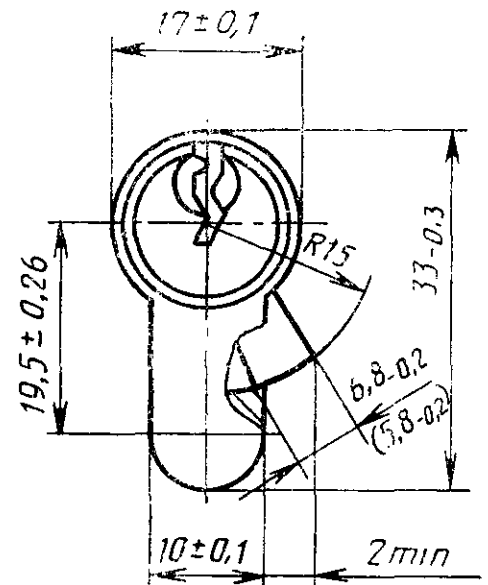


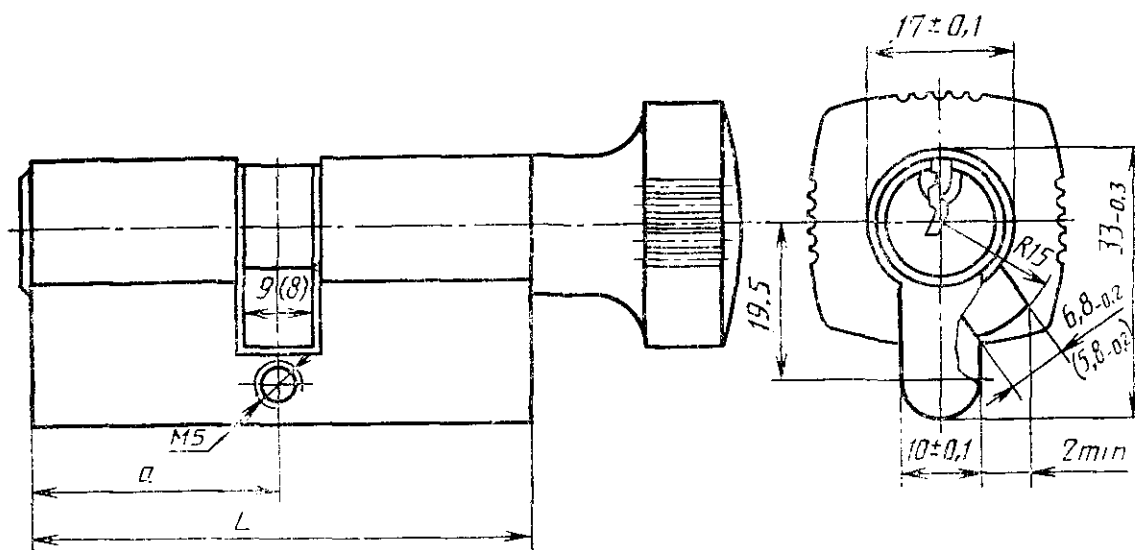
Таблица 2

Размеры, мм

L 0 -1,5	a 0 -1	Число штифтов в одном цилиндре
59 62 64,5 67	29,5 31 29,5 31	5

L 0 -1,5	a 0 -1	Число штифтов в одном цилиндре
70	35	5; 6
70	30	
72	31	
75	35	
77	31	
77	36	
80	30	
80	35	
80	40	
82	31	
82	36	
87	36	
90	30	
90	35	
90	40	
90	45	
92	36	
100	30	
100	35	
100	40	
100	45	
100	50	

3.3. Размеры двусторонних цилиндрических механизмов с постоянным ключом должны соответствовать указанным на черт. 6 и в табл. 3.



Черт. 6

Таблица 3

Размеры, мм		
L 0 -1,5	a 0 -1	Число штифтов в одном цилиндре
62	31	5
70 72 77	35 31 35	5; 6

4. ТЕХНИЧЕСКИЕ ТРЕБОВАНИЯ

4.1. Материал деталей должен соответствовать указанному в табл. 4.

Таблица 4

Наименование материала	Материал
Ключ	Латунь, высоконикелевая латунь, сталь
Заглушка	Латунь, высоконикелевая латунь, алюминий
Ползун	Латунь, высоконикелевая латунь, бронза, коррозионностойкая сталь, спеченные порошки железа
Штифт корпуса	Латунь, высоконикелевая латунь, бронза, коррозионностойкая сталь
Корпус Цилиндр Пружина	Латунь, высоконикелевая латунь Бронза, пружинная сталь

Допускается применение других материалов с аналогичными физико-механическими свойствами.

4.2. Цилиндр должен быть прочно закреплен в корпусе. Кольца, предохраняющие цилиндр от выпадания, не должны выходить за пределы корпуса. Все подвижные детали механизма должны иметь посадку, обеспечивающую взаимное перемещение без зацеплений и заеданий.

4.3. Механизм постоянного ключа должен быть надежно соединен с кулачком. Рекомендуются, чтобы корпус имел отверстие, обеспечивающее смазку механизма головки без демонтажа цилиндрического механизма.

4.4. Рекомендуются кромки ключей закруглять, при этом радиус закругления должен быть равным половине диаметра цилиндра. Ключи в комплекте должны быть сцеплены.

4.5. Поверхности цилиндрических механизмов и ключей должны быть гладкими, без заусенцев, вмятин, трещин и других подобных дефектов. Торцы корпуса и цилиндров должны иметь декоративную отделку.

Поверхности корпусов, цилиндров и ключей из латуни могут быть без покрытия, пассивированы химическим способом или могут покрываться электролитическими декоративными покрытиями. Стальные ключи должны покрываться никелем или никель-хромом.

4.6. Покрытия никелевые и никель-хромовые на торце цилиндра, наружных поверхностях корпуса и латунных ключах должны иметь общую толщину не менее 2 мкм. Никелевые покрытия на стальных деталях цилиндрических механизмов и ключах из конструкционной стали должны иметь толщину не менее 5 мкм.

4.7. Цинковые покрытия на стальных деталях цилиндрических механизмов и стальных ключах должны иметь толщину не менее 5 мкм. Цинковые покрытия должны быть хроматированными.

4.8. Для обеспечения охранных свойств механизм одного цилиндра должен иметь не менее пяти комплектов шрифтов.

Разница между самой мелкой и самой глубокой впадиной на ключе должна составлять не менее трех ступеней; соседство более чем двух одинаковых впадин не допускается.

Использование несобственного ключа должно исключать возможность приведения в действие цилиндрического механизма.

Рекомендуется, чтобы профили ключей и системы штифтов обеспечивали секретность замков не менее 30 тыс. (За исключением систем цилиндрических механизмов с групповым ключом, с центральным ключом, с центральным цилиндрическим механизмом и с главным ключом).

4.9. Цилиндрический механизм должен работать плавно и без заеданий. Ключ должен перемещаться легко без чрезмерного зазора. После ввода ключа до упора цилиндр должен вращаться. Усилие, необходимое для ввода или вывода ключа из цилиндра, не должно быть больше 8 Н. Крутящий момент, необходимый для поворота цилиндра, не должен превышать 0,05 Н·м.

Механизм постоянного ключа должен вращаться плавно и без заеданий. Крутящий момент, необходимый для поворота постоянного ключа в обоих направлениях, не должен превышать 0,05 Н·м.

Механизм постоянного ключа должен обеспечивать возможность введения и поворота ключа независимо от положения головки.

4.10. Цилиндрический механизм должен выдерживать 30 тыс. циклов безотказной работы с каждой стороны.

4.11. При испытании на прочность механизм цилиндра и кулачок должны выдерживать нагрузку от крутящего момента (без употребления ключа) не менее 4 Н·м.

Механизм постоянного ключа должен выдерживать нагрузку от крутящего момента (при заблокированном кулачке) не менее 4 Н·м.

Ключ должен выдерживать нагрузку от крутящего момента не менее 3 Н·м.

4.12. В комплект цилиндрического механизма должны входить:

- 1) цилиндрический механизм — 1 шт.;
- 2) ключи — не менее 3 шт.

5. ПРАВИЛА ПРИЕМКИ

5.1. Контроль качества цилиндрического механизма проводят в соответствии с табл. 5.

Таблица 5

Вид испытания	Программа испытаний		Пункты	
	типовые	приемо-сда- точные	требований	испытаний
Контроль размеров	+*	+	3.1—3.7	6.1
Контроль сборки	+	+	4.2—4.4	6.2
Контроль отделки	+	+	4.5—4.7	6.3
Контроль работы механизма	+	+*	4.9	6.4
Контроль надежности	+	—	4.10	6.5
Контроль прочности	+	—	4.11	6.6
Контроль маркировки	+	+	7.1	6.7

* Не охватывает измерения сил и моментов.

Примечание. Знак «+» означает, что испытания обязательные, знак «—» — необязательные.

5.2. Правила приемки цилиндрических механизмов

5.2.1. Приемочные испытания проводят для каждой партии цилиндрических механизмов.

5.2.2. Метод отбора единиц продукции в выборку — по ГОСТ 18321—73.

5.2.3. Приемочный контроль цилиндрических механизмов — по ГОСТ 18242—72. При этом принимают: приемочный уровень дефектности — $AQL=2,5\%$; уровень контроля — П; одноступенчатый план контроля.

5.2.4. Типовые испытания проводят в случае изменения конструкции, материала, покрытия и других параметров, регламентируемых настоящим стандартом.

При проведении типового испытания от партии отбирают три комплекта цилиндрических механизмов. Все испытанные изделия должны соответствовать требованиям, приведенным в табл. 5.

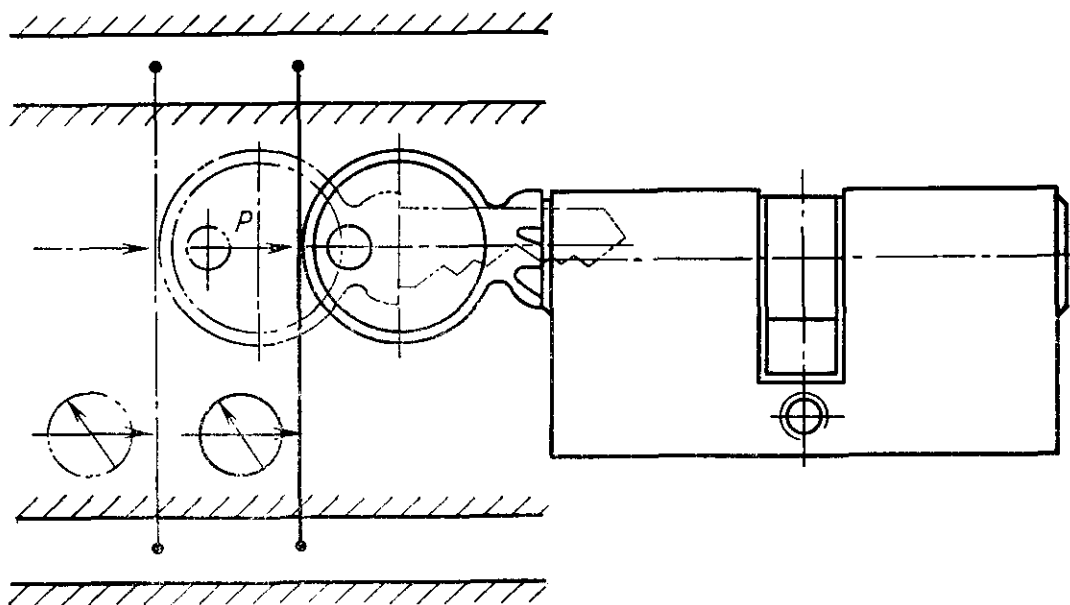
6. МЕТОДЫ КОНТРОЛЯ

6.1. Контроль размеров проводят универсальными измерительными приборами или калибрами, гарантирующими требуемую точность измерений.

6.2. Качество сборки контролируют визуальным осмотром механизма.

6.3. Контроль качества внешнего вида, а также толщины защитно-декоративного покрытия и прочности сцепления покрытия проводят в соответствии с ГОСТ 9.302—79, ГОСТ 3480—76.

6.4. Контроль работы цилиндрического механизма проводят путем поворота цилиндра ключом, свойственным для данного цилиндрического механизма. Измерение усилия, необходимого для ввода ключа в цилиндр, проводят согласно черт. 7. Измерять усилие начинают после ввода пера ключа в цилиндр на глубину около 10 мм.



Черт. 7

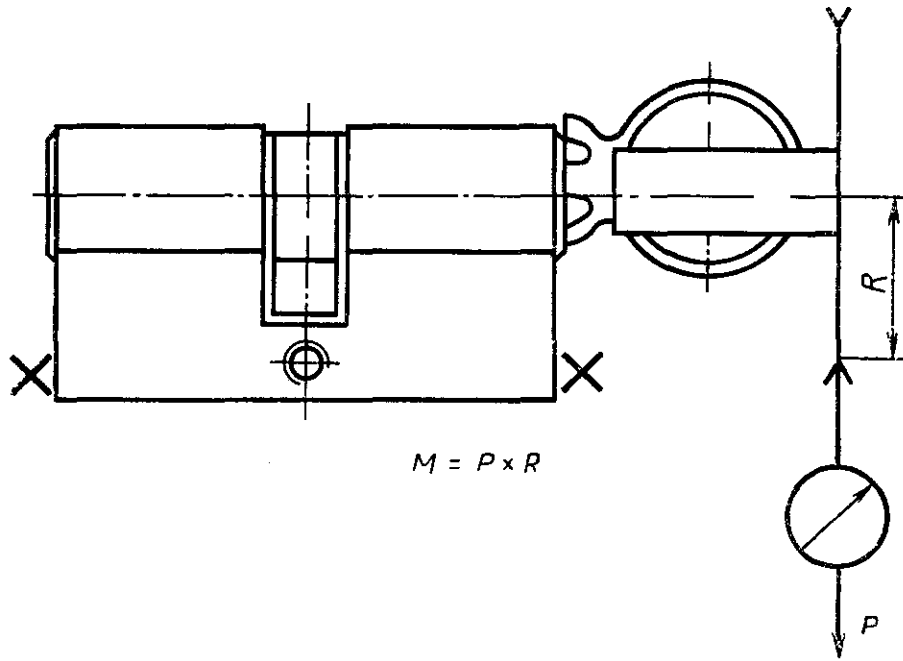
Величину крутящего момента, прикладываемого к ключу или к постоянному ключу, определяют при помощи прибора для измерения крутящего момента согласно черт. 8 и 9. За результат испытания принимают среднее арифметическое значение трех измерений.

6.5. При контроле надежности цилиндрического механизма цикл его работы допускается подразделять на два цикла:

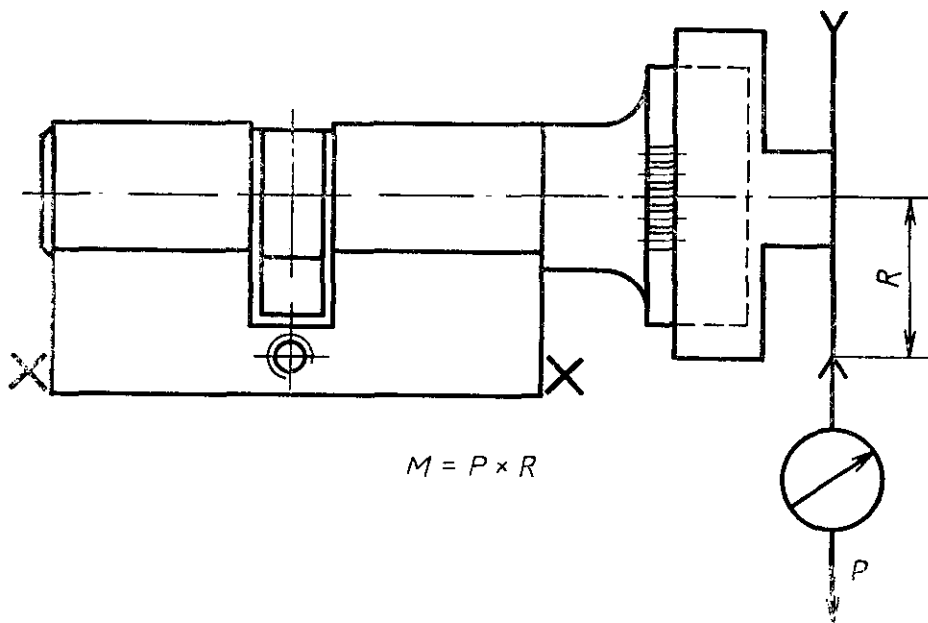
- 1) ввод и вывод ключа;
- 2) повороты цилиндра цилиндрического механизма при помощи ключа или постоянного ключа.

Испытания проводят по каждому циклу в отдельности.

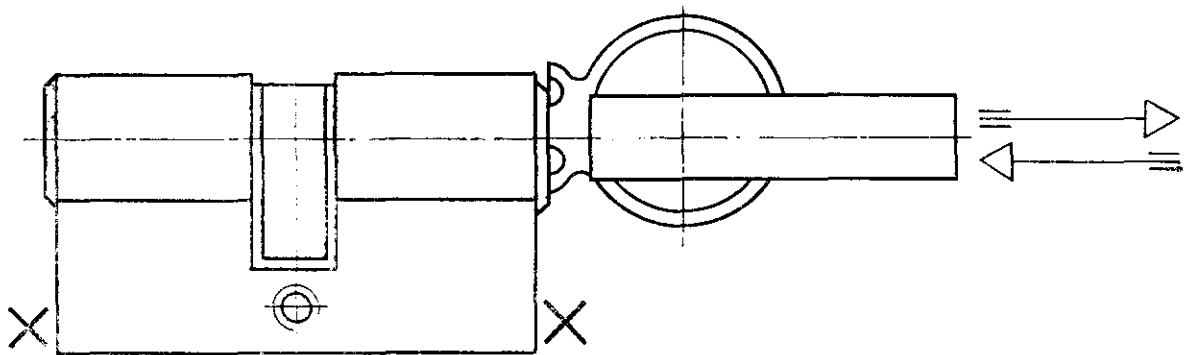
При выполнении первого цикла цилиндрический механизм для испытаний жестко закрепляют согласно черт. 10.



Черт. 8

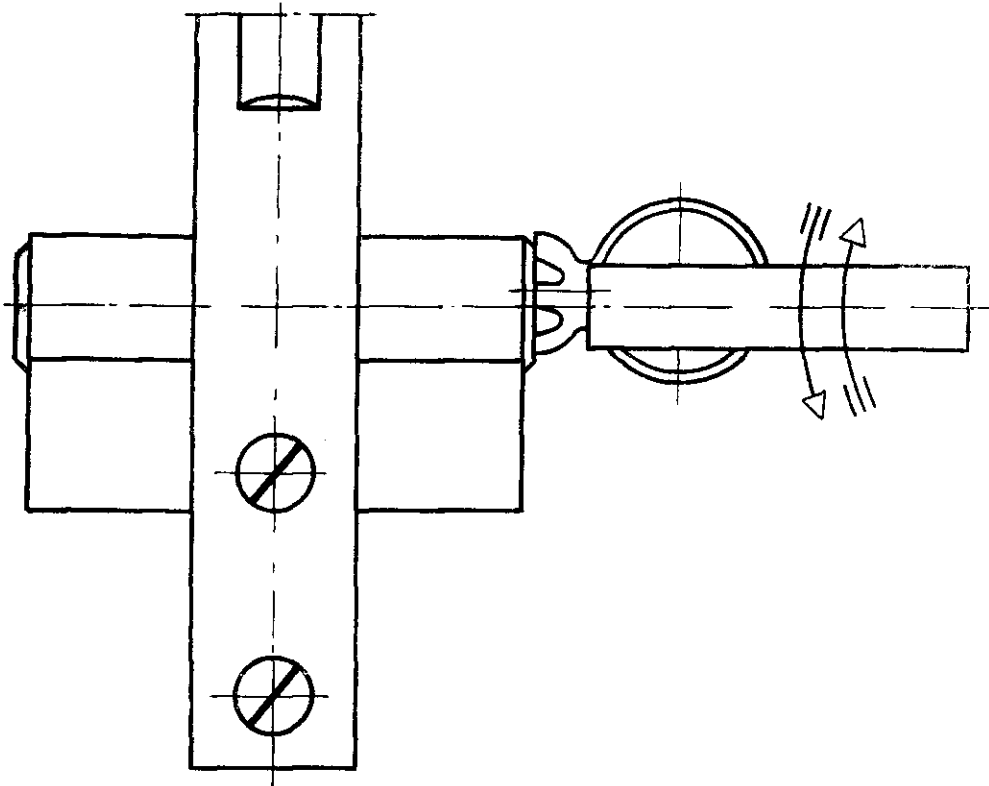


Черт. 9



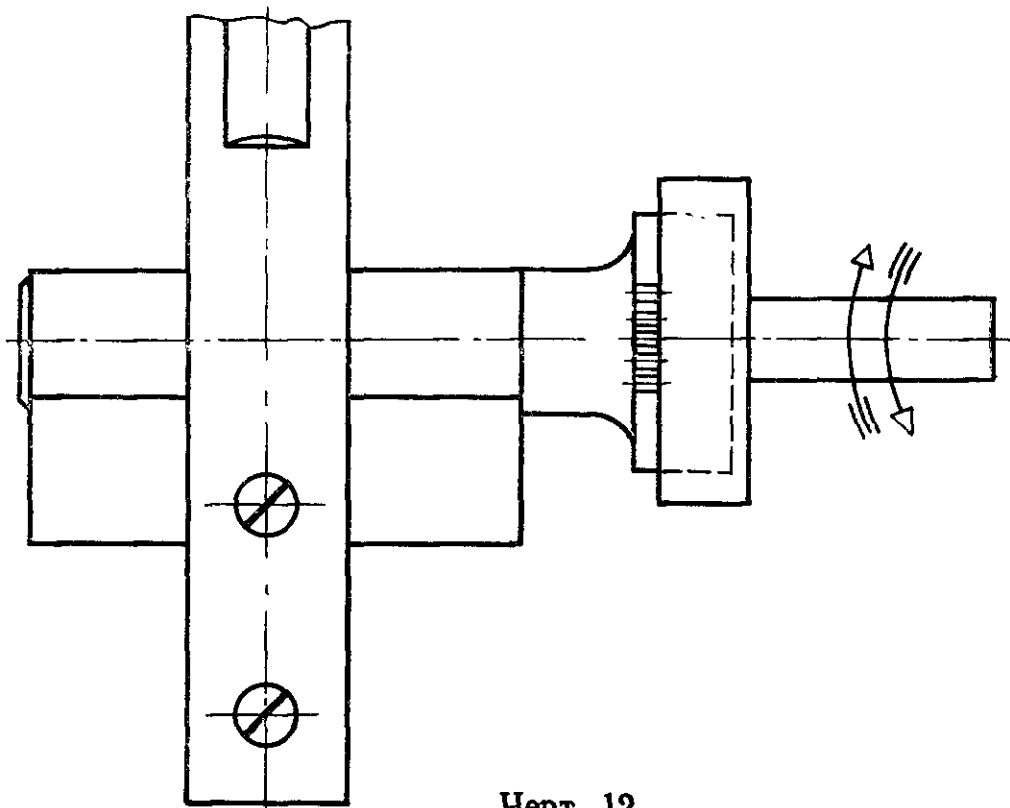
Черт. 10

При выполнении второго цикла испытания проводят на цилиндрическом механизме, установленном в замок и испытательное устройство согласно черт. 11.



Черт. 11

Контроль надежности механизма постоянного ключа осуществляют путем поворотов постоянного ключа и проводят после вмонтирования цилиндрического механизма в замок согласно черт. 12.



Черт. 12

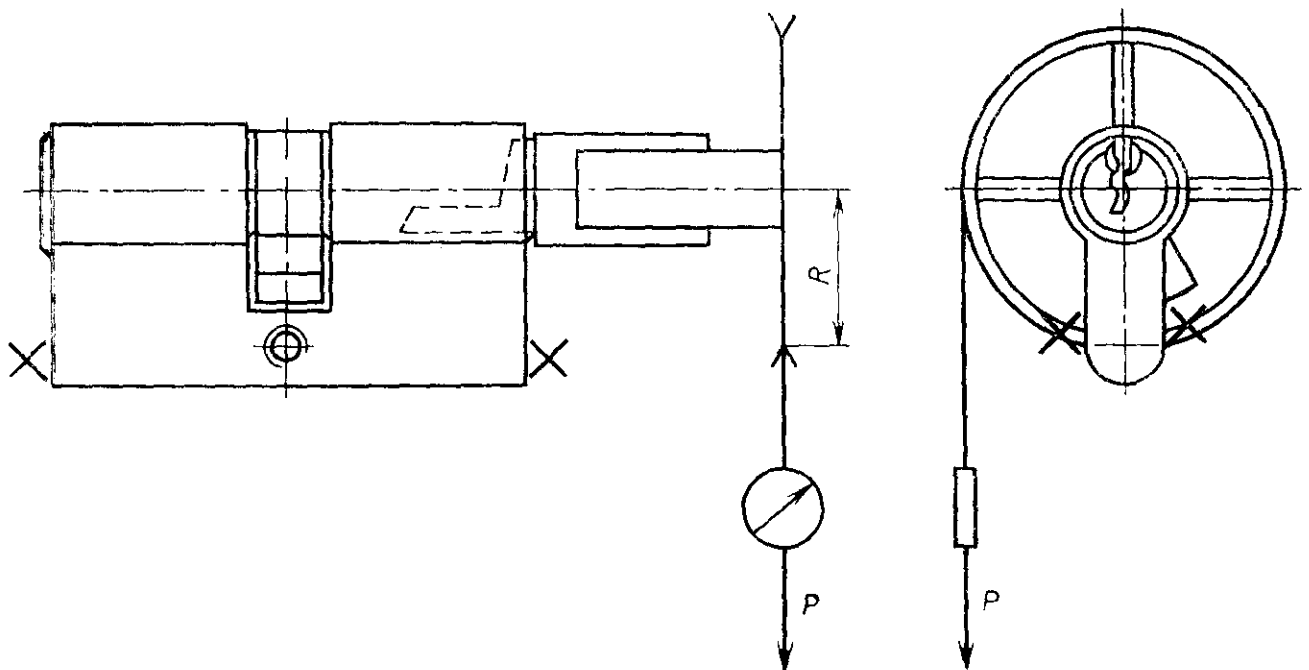
Частота выполнения операций, предусмотренных настоящим пунктом, должна составлять (15 ± 3) циклов в минуту.

В процессе испытаний цилиндрический механизм необходимо подвергать визуальному осмотру через каждые 10 тыс. циклов из установленных п. 4.10 и, в случае необходимости, — смазке графитовым порошком.

6.6. Контроль прочности механизма цилиндра производят путем прикладывания крутящего момента согласно черт. 13 в течение 1 мин.

Используемый для испытаний специальный ключ должен быть изготовлен из термически обработанной стали и не должен иметь выступов.

При испытаниях двусторонних цилиндрических механизмов каждый цилиндр должен пройти испытания на прочность.

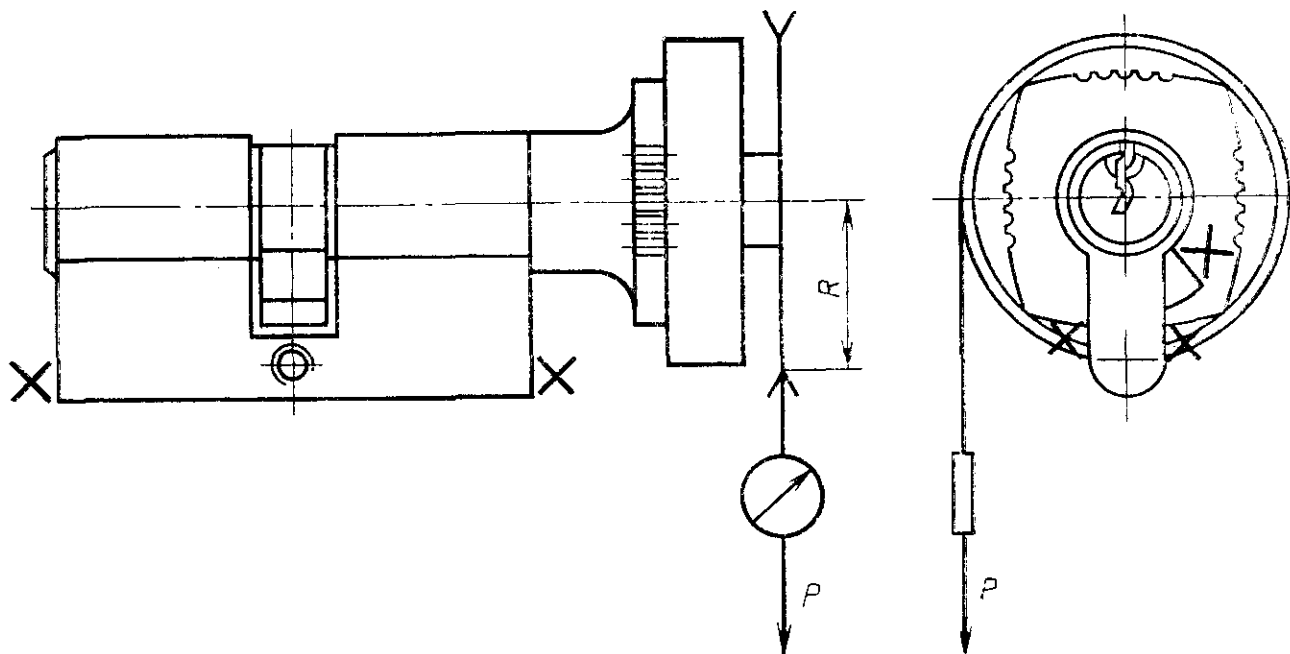


Черт. 13

Контроль прочности механизма постоянного ключа проводят путем прикладывания крутящего момента согласно черт. 14 в течение 1 мин.

Контроль прочности ключа проводят путем прикладывания крутящего момента согласно черт. 13 в течение 1 мин.

6.7. Контроль маркировки проводят визуальным осмотром невооруженным глазом.



Черт. 14

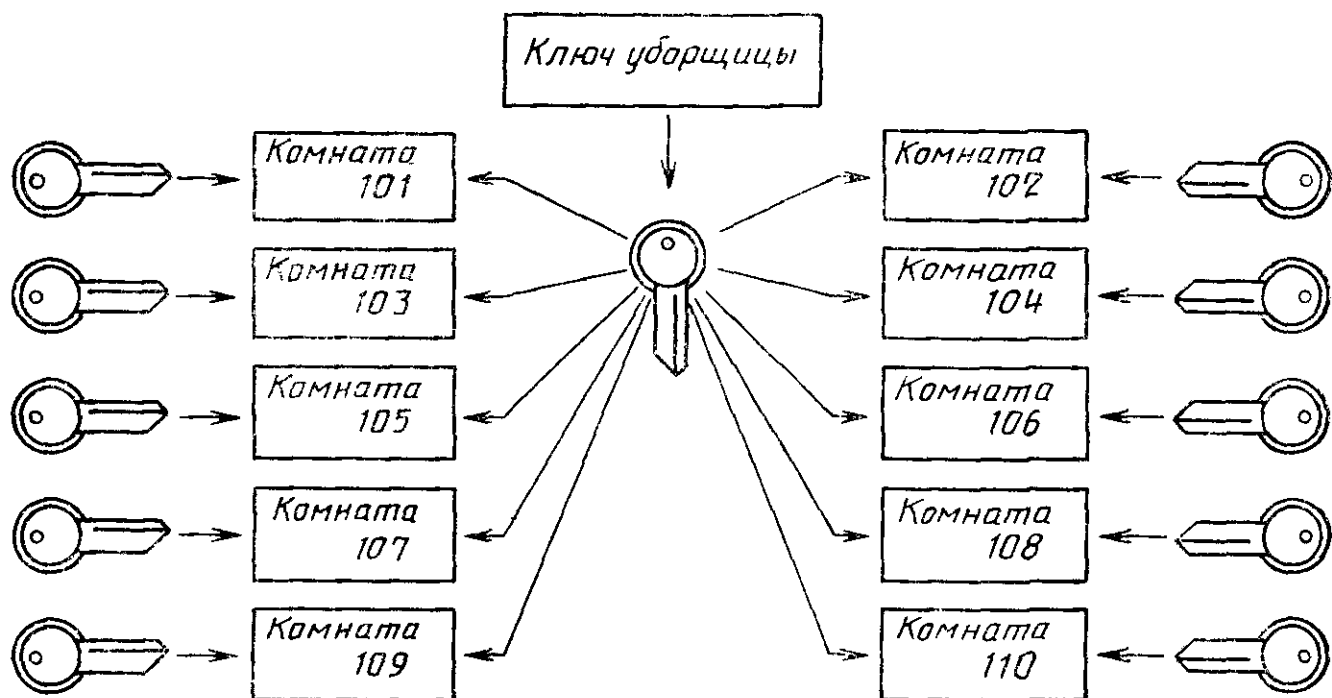
7. МАРКИРОВКА, УПАКОВКА, ТРАНСПОРТИРОВАНИЕ И ХРАНЕНИЕ

7.1. На торце корпуса цилиндрического механизма, на месте, видимом после вмонтирования в замок, и на ключах следует наносить прочный и четкий знак предприятия-изготовителя.

7.2. Требования по упаковке, транспортированию и хранению— по СТ СЭВ 5922—87.

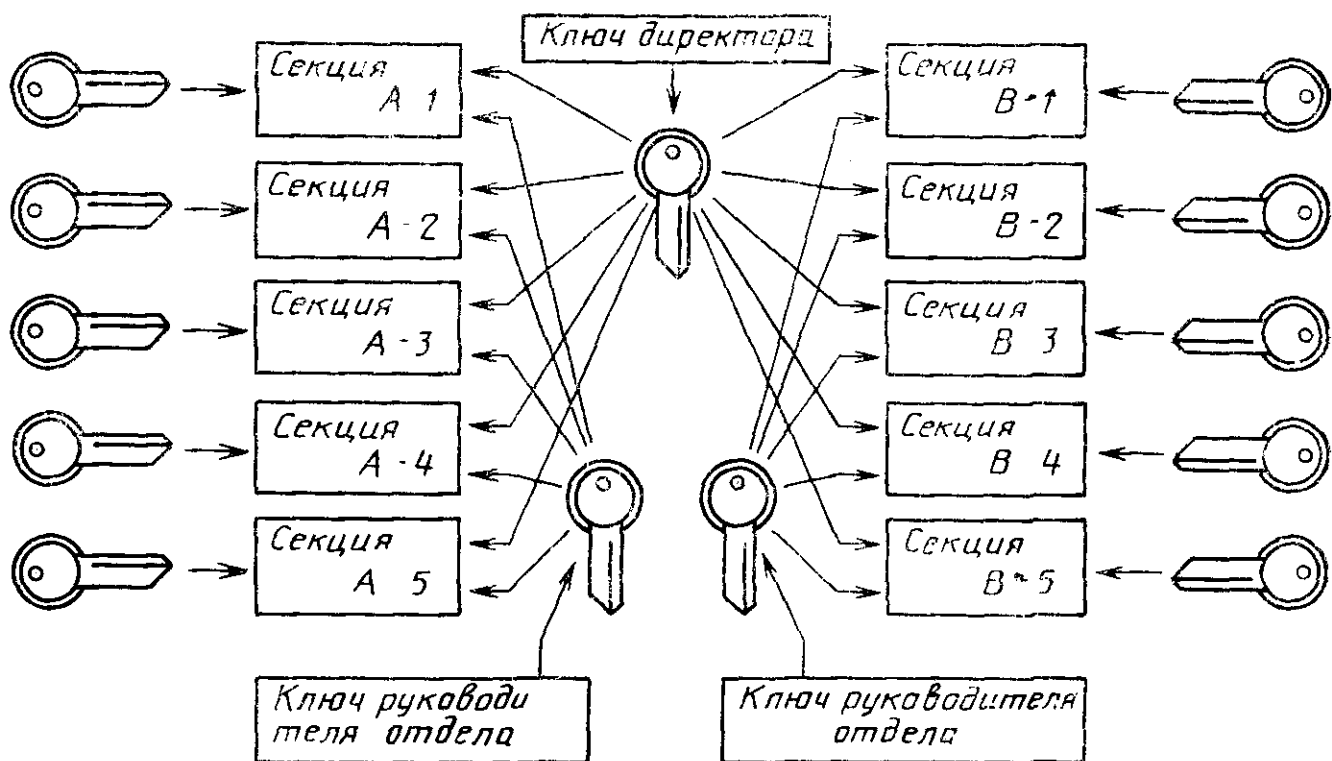
ПРИМЕРЫ ПРИМЕНЕНИЯ ЦИЛИНДРОВЫХ МЕХАНИЗМОВ

1. Система с групповым ключом (применение в гостинице)



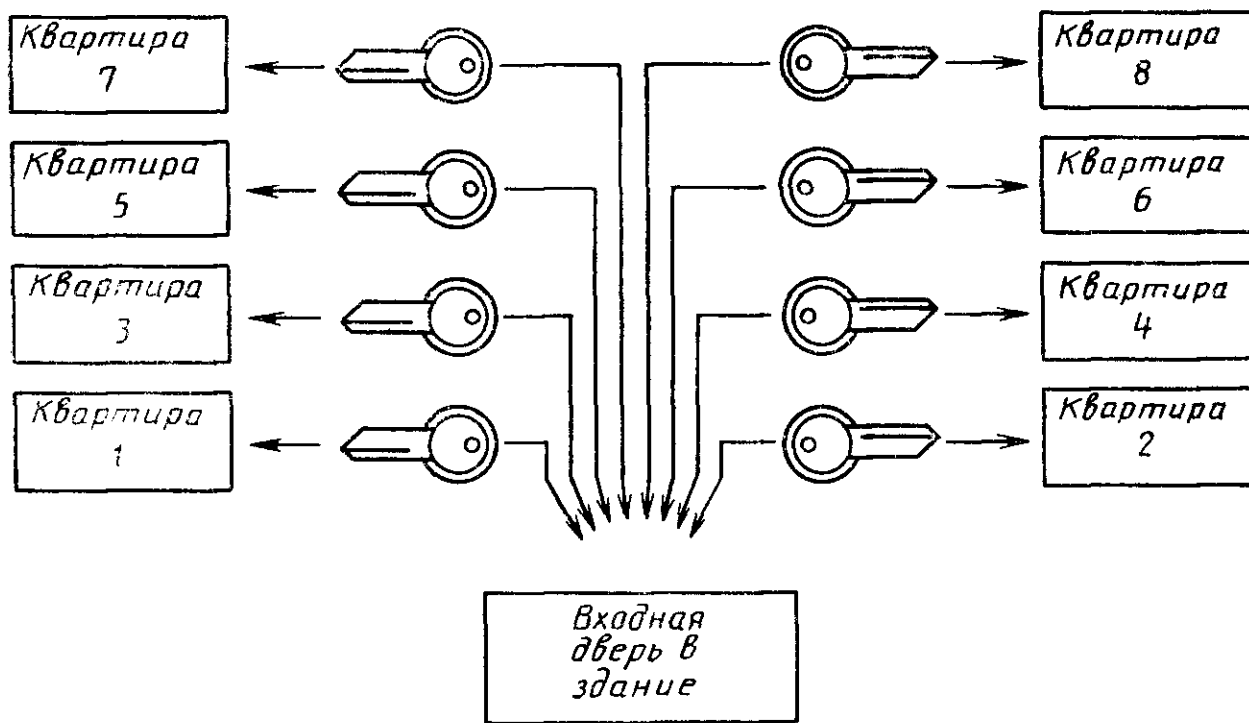
Черт. 15

2. Система с центральным ключом (применение на производственном предприятии)



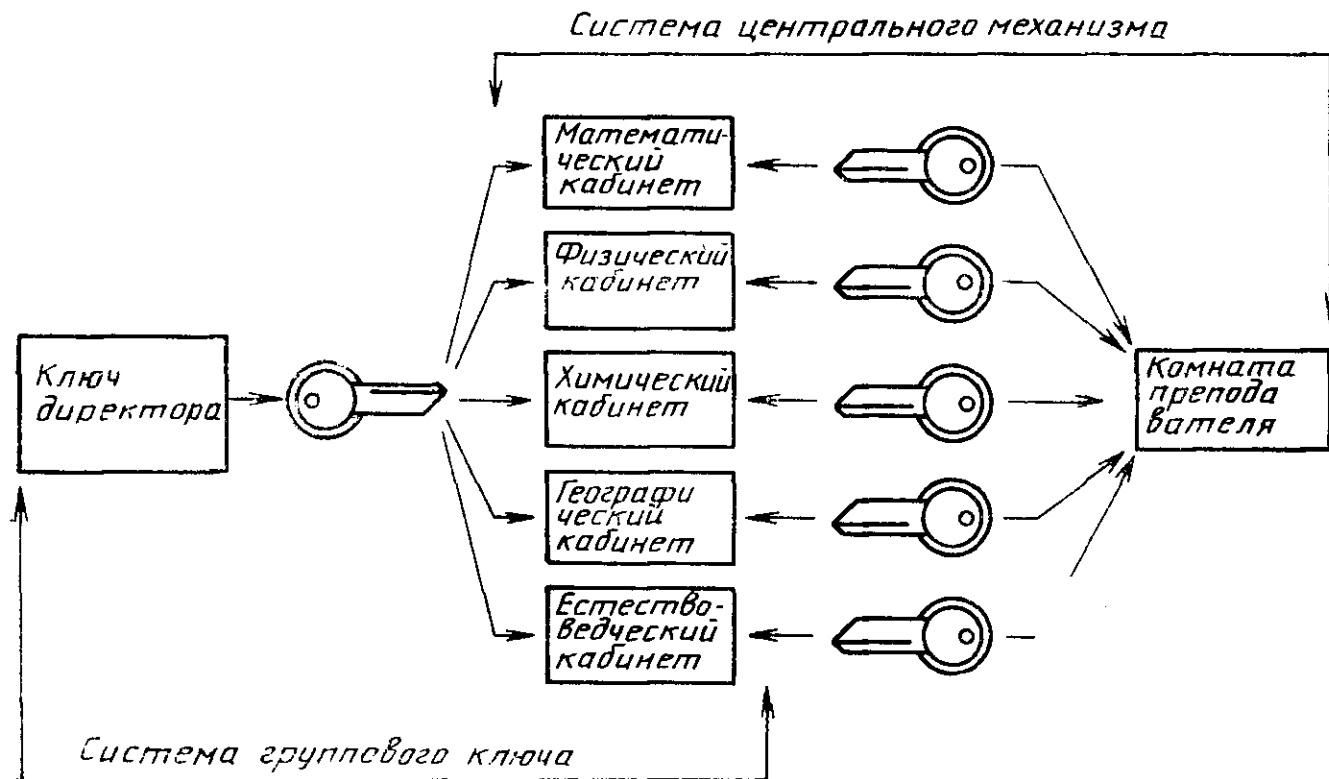
Черт. 16

3. Система с центральным механизмом



Черт. 17

4. Смешанная система (применение в школе)



Черт. 18

ИНФОРМАЦИОННЫЕ ДАННЫЕ

1. ВНЕСЕН Министерством промышленности строительных материалов СССР
2. Постановлением Государственного строительного комитета СССР от 18.07.88 № 140 стандарт Совета Экономической Взаимопомощи СТ СЭВ 5923—87 «Изделия замочно-скобяные. Механизмы цилиндрические для врезных замков. Технические условия» введен в действие непосредственно в качестве государственного стандарта СССР с 01.07.89
3. Срок первой проверки — 1993 г., периодичность проверки 5 лет.
4. Введен впервые

5. ССЫЛОЧНЫЕ НОРМАТИВНО-ТЕХНИЧЕСКИЕ ДОКУМЕНТЫ

Обозначение НТД, на который дана ссылка	Номер пункта
ГОСТ 9.302—79	6.3
ГОСТ 3480—76	6.3
ГОСТ 18242—72	5.2.3
ГОСТ 18321—73	5.2.2
ГОСТ 27346—87	2.1
СТ СЭВ 5922—87	7.2

Редактор *В. П. Огурцов*
Технический редактор *И. Н. Дубина*
Корректор *А. И. Зюбан*

Сдано в наб. 07.09.88 Подп. в печ. 10.11.88 1,25^л усл. п. л. 1,25 усл. кр.-отт. 0,99 уч.-изд. л.
Тираж 16000 Цена 5 коп.

Ордена «Знак Почета» Издательство стандартов, 123840, Москва, ГСП,
Новопресненский пер., 3.
Калужская типография стандартов, ул. Московская, 256. Зак. 1944