



**ГОСУДАРСТВЕННЫЙ СТАНДАРТ
СОЮЗА ССР**

**БЕЗОПАСНОСТЬ БЫТОВЫХ
И АНАЛОГИЧНЫХ ЭЛЕКТРИЧЕСКИХ
ПРИБОРОВ**

**ДОПОЛНИТЕЛЬНЫЕ ТРЕБОВАНИЯ К БРИТВАМ
И МАШИНКАМ ДЛЯ СТРИЖКИ ВОЛОС, РАБОТАЮЩИМ
ОТ БАТАРЕЙ, ИХ ЗАРЯДНЫМ УСТРОЙСТВАМ
И БАТАРЕЯМ И МЕТОДЫ ИСПЫТАНИЙ**

**ГОСТ 27570.10—88
(МЭК 335—2—19—84)**

Издание официальное

Цена 5 коп. БЗ 4—88/317

**ГОСУДАРСТВЕННЫЙ КОМИТЕТ СССР ПО СТАНДАРТАМ
Москва**

**БЕЗОПАСНОСТЬ БЫТОВЫХ И АНАЛОГИЧНЫХ
ЭЛЕКТРИЧЕСКИХ ПРИБОРОВ**

Дополнительные требования к бритвам
и машинкам для стрижки волос, работающим
от батарей, их зарядным устройствам
и батареям и методы испытаний

ГОСТ**27570.10—88**

Safety of household and similar electrical appliances.
Particular requirements for battery-powered shavers
and hair clippers, their chargers and batteries
and test methods

(МЭК 335—2—19—84)

ОКП 51 5652, 51 5651

Дата введения 01.01.89**Несоблюдение стандарта преследуется по закону**

В настоящем стандарте изложены нормы, правила и методы испытаний, которые дополняют, изменяют или исключают соответствующие разделы и (или) пункты ГОСТ 27570.0—87.

1. ОБЛАСТЬ РАСПРОСТРАНЕНИЯ

1.1. Настоящий стандарт распространяется на питающиеся от перезаряжаемых батарей электромеханические бритвы, машинки для стрижки волос, массажные приборы, приборы для маникюра, педикюра и аналогичных целей, их зарядные и батарейные устройства, у которых перезарядка производится путем подключения зарядного устройства к сети.

Стандарт должен применяться совместно с ГОСТ 27570.0—87, кроме разд. 12, 15, 32 и приложения D.

1.2. Приборы, не предназначенные для обычного бытового применения, но которые могут быть источником опасности для людей, как например приборы, предназначенные для использования не специалистами в магазинах и на фермах, входят в область распространения настоящего стандарта.

Универсальные приборы, на которые распространяется настоящий стандарт, при использовании их с приспособлениями, требования к которым определены другими стандартами, должны полностью соответствовать этим стандартам.

1.3. Настоящий стандарт не распространяется на:
приборы, предназначенные исключительно для промышленных целей;

приборы, предназначенные для применения в местах со специальными условиями, как например коррозионная или взрывоопасная среда (пыль, пар или газ);

приборы, предназначенные для работы непосредственно от сети питания;

приборы для медицинских целей.

1.4. Для приборов, предназначенных для использования в транспортных средствах, на борту самолетов или кораблей, могут понадобиться дополнительные требования.

Для приборов, предназначенных для эксплуатации в тропических странах, необходимы специальные требования.

2. ТЕРМИНЫ И ОПРЕДЕЛЕНИЯ

Термины и определения — по ГОСТ 27570.0—87 со следующими дополнениями.

2.2.30. **Нормальная нагрузка** — нагрузка, достигаемая при условии, когда зарядное устройство подключено к сети питания совместно с батарейным устройством и, если возможно, с двигателем, установленным на своем месте; положение зарядного устройства должно при этом соответствовать условиям нормальной эксплуатации.

Нормальная нагрузка для электромеханического узла — нагрузка, достигаемая, когда часть прибора с вмонтированным двигателем, закрепленная с помощью кассетного зажима таким образом, что ее главная ось и главная ось режущей головки или другой насадки находятся в горизонтальной плоскости, работает в спокойном воздухе без приложения любой дополнительной нагрузки, кроме нагрузки, создаваемой самой насадкой, если она имеется.

Примечание. Зажимное устройство должно представлять собой легкую конструкцию и быть так закреплено, чтобы его воздействие на теплоотдачу от испытываемого узла было минимальным.

2.2.48. Дополнение к пункту

Примечание. Для приборов типа Е термин «корпус» относится также к доступным частям вторичной цепи.

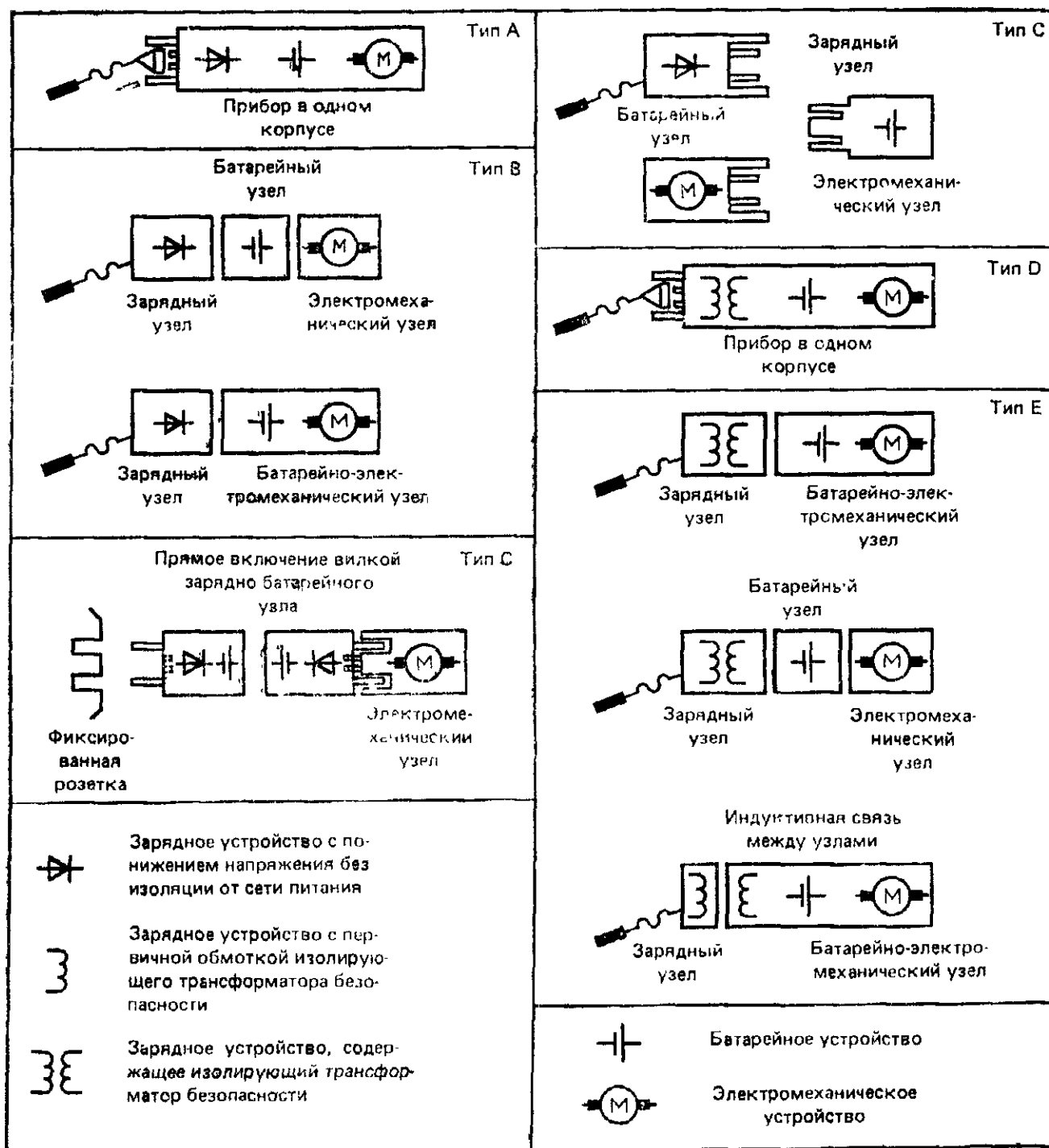
2.2.101. **Прибор типа А** — прибор, в котором зарядное, батарейное и электромеханическое устройства объединены в один узел и при подключении к сети питания все оказываются под напряжением.

Примечание. Прибор типа А схематически изображен на черт. 101.

2.2.102. **Прибор типа В** — прибор, в котором зарядное, батарейное и электромеханическое устройства разделены на два или три узла, которые оказываются под напряжением только в случае соединения их вместе и подключения к сети питания.

Примечание. Прибор типа В схематически изображен на черт. 101.

Схематическое изображение приборов типов А, В, С, D и Е



Черт. 101

Примечания:

1. Электродвигательное устройство приборов типов А, В, D и Е может быть предназначено или не предназначено для работы от сети питания через свое зарядное устройство.

2. Соединения между отдельным зарядным, батарейным и электродвигательным узлами могут осуществляться с помощью промежуточного гибкого шнура и приборных соединителей, а для зарядных и батарейных узлов приборов типа Е — с помощью индуктивного соединения.

2.2.103. Прибор типа С — прибор, в котором зарядное, батарейное и электромеханическое устройства разделены на два или три узла, причем к зарядному и батарейному устройствам напряжение подается путем подключения их к сети питания, а электромеханический узел может подсоединяться к батарейному устройству только тогда, когда последнее отключено от сети.

Примечание. Прибор типа С схематически изображен на черт. 101.

2.2.104. Прибор типа D — прибор, в котором зарядное, батарейное и электромеханическое устройства разделены на два или три узла, причем зарядное устройство отдельно от батарейного и электромеханического устройств и содержит входную обмотку изолированного трансформатора безопасности, питающего батарейное устройство.

Примечание. Прибор типа D схематически изображен на черт. 101.

2.2.105. Прибор типа E — прибор, в котором зарядное, батарейное и электромеханическое устройства разделены на два или три узла, причем зарядное устройство отделено от батарейного и электромеханического устройств и содержит входную обмотку изолированного трансформатора безопасности, питающего батарейное и электромеханическое устройства.

Примечание. Прибор типа E схематически изображен на черт. 101.

2.2.106. Термин «узел», используемый в настоящем стандарте, применим по отношению к одному или нескольким устройствам, находящимся в одном кожухе.

3. ОБЩИЕ ТРЕБОВАНИЯ

Общие требования — по ГОСТ 27570.0—87.

4. ИСПЫТАНИЯ. ОБЩИЕ ПОЛОЖЕНИЯ

Испытания. Общие положения — по ГОСТ 27570.0—87 со следующими дополнениями.

4.2. Дополнение к пункту

Примечания:

6. Если нет других указаний, то электромеханический узел приборов типа С, электромеханический и батарейный узлы приборов типа E испытаниям на соответствие требованиям настоящего стандарта не подвергают.

7. Если требуется повторить испытания по разд. 18, то необходим дополнительный образец.

8. Для испытаний по п. 19.103 требуется отдельный образец.

4.14. Дополнение к пункту. Если нет других указаний, узлы приборов типов В, С и E испытывают в соединенном друг с другом виде, если это конструктивно возможно.

4.101. Если составная часть прибора не изолирована от сети питания изолирующим трансформатором безопасности, она рассматривается как часть, находящаяся под напряжением.

4.102. Перед началом испытаний режущие головки смазывают несколькими каплями легкого масла.

Примечание. Масло применяют с целью имитации натуральной смазки, выделяемой кожей или волосами. Для этой цели подходит масло, применяемое для смазки швейных машин.

5. НОМИНАЛЬНЫЕ ВЕЛИЧИНЫ

Номинальные величины — по ГОСТ 27570.0—87.

6. КЛАССИФИКАЦИЯ

Классификация — по ГОСТ 27570.0—87 со следующим дополнением.

Примечание. См. п. 22.1.

7. МАРКИРОВКА

Маркировка — по ГОСТ 27570.0—87 со следующим дополнением.

7.1. *Дополнение к пункту.* Маркировка электромеханического и батарейного узлов приборов типов В, С и Е должна содержать: наименование изготовителя, торговую марку или опознавательный знак;

наименование модели или типа.

Маркировка батарейного отсека приборов, у которых батареи заменяет потребитель, должна содержать:

наименование изготовителя батарей, торговую марку или опознавательный знак;

наименование модели или типа батарей.

7.12. Если прибор может быть переключен на различные номинальные напряжения или мощности, то значения этих параметров, указанные в маркировке, должны быть легко различимы.

Примечание. Если прибор может быть переключен на различные номинальные диапазоны напряжений, то в маркировке может быть указано только одно из значений соответствующего диапазона, при этом в инструкции по эксплуатации должны быть указаны границы диапазонов.

Если при пользовании прибором следует соблюдать особые меры предосторожности, то детальное их описание должно быть дано в прилагаемой к прибору инструкции.

В инструкции, прилагаемой к приборам типов В, С и Е и к отдельным узлам этих приборов, должно содержаться указание о том, какие узлы конкретно предназначены для соединения друг с другом.

Для приборов с креплением шнура типа Z в инструкции должно содержаться указание о том, что шнур питания замене не подлежит; если шнур поврежден, то прибор следует снять с эксплуатации.

8. ЗАЩИТА ОТ ПОРАЖЕНИЯ ЭЛЕКТРИЧЕСКИМ ТОКОМ

Защита от поражения электрическим током — по ГОСТ 27570.0—87, кроме п. 8.4.

9. ПУСК ПРИБОРОВ С ЭЛЕКТРОПРИВОДОМ

Пуск приборов с электроприводом — по ГОСТ 27570.0—87, кроме пп. 9.2, 9.3, со следующим дополнением.

9.1. *Дополнение к пункту.* Испытаниям по настоящему пункту не подвергают электромеханические устройства, которые могут работать только от батарейного устройства.

10. ПОТРЕБЛЯЕМАЯ МОЩНОСТЬ И ТОК

Потребляемая мощность и ток — по ГОСТ 27570.0—87.

11. НАГРЕВ

Нагрев — по ГОСТ 27570.0—87 со следующими дополнениями.

11.2. Приборы работают при условиях, указанных ниже.

Батареи разряжают до такого состояния, что при условии создания нормальной нагрузки электродвигатель от батарейного устройства не работает.

Приборы, у которых электромеханическое устройство может работать будучи подключенным к сети через зарядное устройство, работают указанным образом в условиях нормальной нагрузки для электромеханического устройства.

Другие приборы работают с отсоединенным электромеханическим узлом.

11.5. Зарядное устройство работает в условиях нормальной нагрузки и при наиболее неблагоприятном напряжении в диапазоне от 0,94 минимального номинального напряжения до 1,06 максимального номинального напряжения.

11.7. Бритвы, машинки для стрижки волос, предназначенные только для бытового применения и приборы, используемые с насадками для стрижки, массажа, маникюра, педикюра и аналогичных целей, работают непрерывно в течение 10 мин с насадками, создающими самую большую нагрузку.

Машинки для стрижки животных работают непрерывно до достижения установившегося состояния.

Затем батарейное устройство заряжают в течение времени, равного номинальному времени зарядки или в течение 24 ч, в зависимости от того, какой период больше.

После зарядки электромеханическое устройство работает при нормальной нагрузке, причем зарядное устройство, если это возможно, должно быть подключено к сети питания.

Если зарядное устройство приборов типов D и E может быть подключено к сети, когда вторичная цепь разомкнута и, если ток холостого хода в первичной цепи превышает ток, возникающий при других испытаниях по настоящему разделу, зарядное устройство должно проработать указанным образом до достижения установленного состояния.

Примечание. В приборах типа E с индуктивным соединением ток холостого хода в первичной цепи может превышать ток, возникающий в процессе зарядки.

11.8. Дополнение к пункту. Превышение температуры частей, которые в условиях нормальной эксплуатации вступают в контакт с кожей и волосами и которые держат в руках, в то время как узел извлечен из соединительной розетки, не должно быть более значений, установленных для рукояток, длительно удерживаемых в руках при нормальной эксплуатации.

13. ЭЛЕКТРИЧЕСКАЯ ИЗОЛЯЦИЯ И ТОК УТЕЧКИ ПРИ РАБОЧЕЙ ТЕМПЕРАТУРЕ

Электрическая изоляция и ток утечки при рабочей температуре — по ГОСТ 27570.0—87, кроме п. 13.3 со следующим дополнением.

13.1. Свойства электрической изоляции приборов при рабочей температуре должны оставаться в пределах нормы, а ток утечки в условиях нормальной эксплуатации не должен быть избыточным.

Соответствие требованию проверяют испытанием по п. 13.2 на приборе, работающем при нормальной нагрузке и при напряжении питания, равном 1,06 номинального значения.

14. ПОДАВЛЕНИЕ РАДИО- И ТЕЛЕПОМЕХ

Подавление радио- и телепомех — по ГОСТ 27570.0—87.

15. ВЛАГОСТОЙКОСТЬ

Влагостойкость — по ГОСТ 27570.0—87.

16. СОПРОТИВЛЕНИЕ ИЗОЛЯЦИИ И ЭЛЕКТРИЧЕСКАЯ ПРОЧНОСТЬ

Сопротивление изоляции и электрическая прочность — по ГОСТ 27570.0—87, кроме п. 16.2.

16.4. *Дополнение к пункту.* Для приборов типов D и E дополнительно прикладывают испытательное напряжение между частями зарядного устройства, подключаемыми к сети питания, и цепями электромеханического и батарейного устройств:

для приборов с номинальным напряжением до 130 В включ. — 2500 В;

для приборов с номинальным напряжением более 130 В (но не превышающим 250 В) — 3750 В.

17. ЗАЩИТА ОТ ПЕРЕГРУЗКИ

Защита от перегрузки — по ГОСТ 27570.0—87 со следующим дополнением.

17.1. *Дополнение к пункту.* Перед началом испытания батареи удаляют.

18. ИЗНОСОСТОЙКОСТЬ

Износостойкость — по ГОСТ 27570.0—87, кроме пп. 18.3—18.5, со следующими дополнениями.

18.1. Бритвы, машинки для стрижки волос, предназначенные только для бытового применения и приборы, используемые с приставками для стрижки волос, массажа, маникюра, педикюра и аналогичных целей, работают при нормальной нагрузке в течение 100 циклов при напряжении питания, равном 1,1 номинального напряжения, а затем в течение 100 циклов — при 0,9 номинального напряжения; каждый цикл включает в себя рабочее время в течение 10 мин и паузу 50 мин.

Электромеханическое устройство, которое может работать только от батарейного устройства, подвергают настоящему испытанию с источником, имеющим характеристики, эквивалентные характеристикам используемого батарейного устройства.

Другие электромеханические устройства работают подключенными через зарядное устройство.

Во время паузы зарядное устройство отключают от сети, а электротехническое устройство отсоединяют от батарейного узла.

Другие приборы работают через свое зарядное устройство при нормальной нагрузке и при напряжении, равном 1,1 номинального в течение 48 ч минус рабочее время, необходимое для испытаний по разд. 11 и 13. Затем приборы работают в течение 48 ч при нормальной нагрузке и при напряжении, равном 0,9 номинального.

Работа может быть непрерывной или в течение соответствующего количества периодов, каждый из которых должен быть не менее 8 ч.

Примечание. Указанное рабочее время — это действительное время работы прибора.

18.6. В процессе испытаний по п. 18.2 устройства от перегрузки не должны срабатывать.

После испытаний по п. 18.2 прибор должен выдерживать испытания по разд. 16, при этом предельно допустимые значения сопротивления изоляции снижают на 50%; для приборов, кроме приборов класса защиты III, испытательное напряжение для проверки электрической прочности изоляции должно составлять:

1000 В — для основной изоляции;

2750 В — для дополнительной изоляции.

При испытании напряжением 1000 В конденсаторы не отключают.

Ослабления соединений и повреждения ручек, ограждений, щеткодержателей и другой арматуры и комплектующих элементов не должны нарушать безопасность при нормальной эксплуатации.

19. НЕНОРМАЛЬНАЯ РАБОТА

Ненормальная работа — по ГОСТ 27570.0—87, кроме пп. 19.2—19.9 со следующими дополнениями.

19.1. Приборы должны быть спроектированы так, чтобы был сведен к минимуму риск возгорания, механического повреждения, приводящего к нарушению безопасности и защиты от поражения электрическим током в результате неправильного или небрежного обращения.

Для электромеханических устройств, которые могут работать от сети питания через свое зарядное устройство, соответствие проверяют испытаниями по пп. 19.10, 19.101 и 19.104.

Для батарейных устройств соответствие требованию проверяют испытаниями по пп. 19.102 и 19.103; для других приборов — по пп. 19.101 и 19.104.

Примечания:

1. Предохранители, термовыключатели, реле перегрузки и аналогичные устройства, смонтированные в прибор, могут быть использованы для обеспечения необходимой защиты.

2. Если один прибор должен быть подвергнут нескольким испытаниям, то эти испытания проводят последовательно.

19.10. Электромеханическая часть прибора с двигателями последовательного возбуждения работает при нормальной нагрузке и при напряжении, равном 1,3 номинального; при этом любая съемная часть, которая оказывает влияние на нагрузку, должна быть снята.

После испытаний не должна быть нарушена безопасность прибора, в частности, обмотки и соединения не должны быть ослаблены.

19.11. В процессе испытаний по пп. 19.10, 19.101, 19.102 и 19.104 в приборе не должно появляться пламя, расплавленный металл, вредный или горючий газ в опасных количествах, кожухи не дол-

жны деформироваться настолько, чтобы не соответствовать требованиям настоящего стандарта, а превышения температуры любой части кожуха, которая может контактировать с горючим материалом, не должна быть более 150°C (К).

После испытания изоляция приборов (кроме приборов класса III), охлажденных до комнатной температуры, должна выдерживать испытания на электрическую прочность изоляции по п. 16.4 при напряжениях:

- 1000 В — для основной изоляции;
- 2750 В — для дополнительной изоляции;
- 3750 В — для усиленной изоляции.

Примечания:

1. Для возможности проведения испытаний по п. 30.1 следует определять превышения температуры дополнительной и усиленной изоляции из термопластических материалов.

2. Влажная обработка по п. 15.4 не проводится перед проверкой электрической прочности.

19.101. Зарядное устройство подсоединяют к своему батарейному устройству и включают в непрерывную работу на 7 дней (168 ч) в положении «зарядка» при номинальном напряжении или верхнем пределе номинального диапазона напряжений.

Зарядные и батарейные узлы, оснащенные штырями для соединения с фиксированными розетками, покрывают двумя слоями теплоизоляционного материала; толщина каждого слоя около 20 мм.

Примечание. Подходящим теплоизоляционным материалом для данного испытания является шерстяной войлок или пенополиуретан на полиэстеровой основе.

19.102. Зажимы батарейного устройства замыкают накоротко, в то время как батареи полностью заряжены.

19.103. Батареи заряжают в соответствии с условиями нормальной эксплуатации, но в течение времени, равного удвоенному номинальному времени зарядки или в течение 24 ч, в зависимости от того, какой период короче.

После этого одну батарейную ячейку полностью разряжают при нормальной скорости разрядки. Затем включают двигатель на 1 ч.

В процессе испытания в приборе не должно быть возгораний, не должен появляться расплавленный металл, а любой происшедший взрыв должен иметь такую силу, чтобы потребитель не был травмирован, даже если он держит прибор в руках.

После испытаний прибор должен соответствовать требованиям разд. 8, а приборы типов А, В и D, кроме того, должны выдержать испытание на электрическую прочность изоляции по п. 16.4.

Примечания:

- 1. Это испытание проводят на отдельном образце.
- 2. Испытанию не подвергают приборы, у которых батарейное устройство состоит только из одной ячейки.

19.104. Приборы располагают на доске из мягкой древесины в наиболее неблагоприятном положении и включают в работу при номинальном напряжении или верхнем пределе номинального диапазона напряжений до достижения установившегося состояния.

20. УСТОЙЧИВОСТЬ И МЕХАНИЧЕСКАЯ ОПАСНОСТЬ

Устойчивость и механическая опасность—по ГОСТ 27570.0—87.

21. МЕХАНИЧЕСКАЯ ПРОЧНОСТЬ

Механическая прочность — по ГОСТ 27570.0—87 со следующими дополнениями.

21.1. *Дополнение к пункту.* Если прибор состоит из отдельных узлов, то все узлы испытывают отдельно. В приборах типа С испытанию подвергают только зарядный и батарейный узлы, в приборах типа Е — только зарядный узел.

Удары энергией $0,5 \text{ Н} \cdot \text{м}$ наносят только на те части, которые могут удариться о пол при падении прибора. Кроме того, по три удара также наносят на другие части, но при этом пружина молотка должна быть так отрегулирована, чтобы произведение значения сжатия в миллиметрах на значение силы сжатия в ньютонах составляло 700; величина сжатия при этом составляет примерно 17 мм. При такой настройке энергия удара равна $(0,35 \div 0,05) \text{ Н} \cdot \text{м}$.

Примечание. Удары не наносят по режущим головкам.

21.101. Узлы и их комбинации, снабженные штырями для введения в фиксированные розетки, должны иметь соответствующую механическую прочность.

Соответствие требованию проверяют следующим испытанием, которое проводят во вращающемся барабане, приведенном на черт. 102.

Барабан вращается с частотой 5 оборотов в минуту, имитируя таким образом 10 падений в минуту.

Образец падает с высоты 50 см прямо на стальную пластину толщиной 3 мм, совершая при этом:

100 падений, если масса образца не превышает 250 г;

50 падений, если масса образца превышает 250 г.

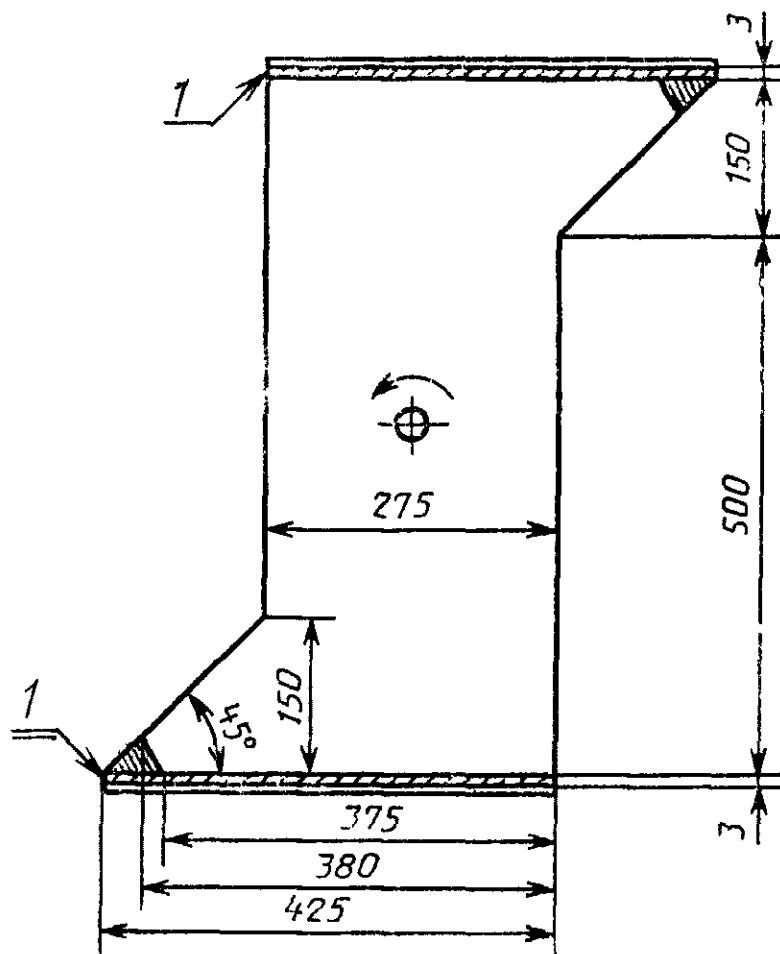
После испытаний образцы должны соответствовать требованиям настоящего стандарта, но сохранение работоспособности необязательно.

Примечания:

1. От испытываемого образца могут отлететь небольшие куски, но при этом не должна нарушаться защита от поражения электрическим током.

2. Искривление штырей, повреждение покрытия и небольшие вмятины, которые не снижают величин путей утечки и воздушных зазоров ниже значений, указанных в п. 29.1, во внимание не принимают.

Вращающийся барабан



1 — стальная пластина

Черт. 102

Примечание. Ширина барабана не нормируется.

22. КОНСТРУКЦИЯ

Конструкция — по ГОСТ 27570.0—87 со следующими дополнениями.

22.1. Приборы типов А, В и D, зарядные и батарейные узлы приборов типа С и зарядные узлы приборов типа Е должны иметь класс защиты от поражения электрическим током II.

Проверку осуществляют осмотром и соответствующими испытаниями.

22.4. Дополнение к пункту. Конструкция бритв и машинок для стрижки волос типов А, В и D должна обеспечивать непопадание волос в места, где их скопление может привести к электрической или механической опасности.

23. ВНУТРЕННЯЯ ПРОВОДКА

Внутренняя проводка — по ГОСТ 27570.0—87 со следующим дополнением.

23.6. *Дополнение к пункту.* Это требование также распространяется на электротехнические узлы приборов типа С и на электро-механические и батарейные узлы приборов типа Е.

24. КОМПЛЕКТУЮЩИЕ ИЗДЕЛИЯ

Комплектующие изделия — по ГОСТ 27570.0—87 со следующими дополнениями:

24.1. *Дополнение к пункту.*

Примечание. Выключатели, вмонтированные в прибор, не обязательно должны быть выключателями частого пользования.

24.9. *Машинки для стрижки волос, предназначенные для ухода за животными, должны иметь выключатель в цепи питания.*

25. ПРИСОЕДИНЕНИЕ К ИСТОЧНИКУ ПИТАНИЯ И ВНЕШНИЕ ГИБКИЕ КАБЕЛИ И ШНУРЫ

Присоединение к источнику питания и внешние гибкие кабели и шнуры — по ГОСТ 27570.0—87 со следующими дополнениями.

25.1. Приборы, кроме снабженных штырями для введения в фиксированные розетки, должны иметь одно из следующих средств подключения к сети питания:

приборный ввод, кроме узлов, содержащих двигатель, в машинках для стрижки волос, предназначенных для ухода за животными, типов А, В, D;

шнур питания.

Приборы не должны иметь более одного средства подключения к сети питания.

Соответствие проверяют осмотром.

25.2. Приборы каплезащищенного, брызгозащищенного и водонепроницаемого исполнений не должны иметь приборного ввода.

Соответствие проверяют осмотром.

25.4. *Дополнение к пункту.*

Примечание. Допускается использование присоединения шнура типа D.

25.6. Для бритв, машинок для стрижки волос, предназначенных для бытового применения, и приборов с насадками для стрижки, массажа, маникюра, педикюра и аналогичных целей шнур питания не должен быть легче, чем:

для приборов типов А и D

обычный прочный гибкий шнур в резиновой оболочке по ГОСТ 7399—80 типа 245 МЭК 53 (если использована резиновая изоляция);

плоский двойной мишурный шнур по ГОСТ 13635—78 типа 227 МЭК 41 (если использована полихлорвиниловая изоляция);

для узлов, содержащих зарядное устройство приборов типов В, С и Е

обычный прочный гибкий шнур в резиновой оболочке по ГОСТ 7399—80 типа 245 МЭК 53 (если использована резиновая изоляция);

легкий гибкий шнур в полихлорвиниловой оболочке по ГОСТ 7399—80 типа 227 МЭК 52 (если использована полихлорвиниловая изоляция).

Для машинок по уходу за животными шнур питания не должен быть легче, чем:

для приборов типов А и D и для узлов приборов типов В и Е, содержащих зарядное устройство, если их электромеханическое устройство может быть подключено к сети питания через зарядное устройство и если длина шнура не превышает 2 м

обычный гибкий кабель в полихлоропреновой оболочке по ГОСТ 7399—80 типа 245 МЭК 65 (если применена резиновая изоляция);

для узлов, содержащих зарядное устройство, приборов типов В и Е

обычный прочный гибкий шнур в резиновой оболочке по ГОСТ 7399—80 типа 245 МЭК 53 (если применена резиновая изоляция);

легкий гибкий шнур в полихлорвиниловой оболочке по ГОСТ 7399—80 типа 227 МЭК 52 (если применена полихлорвиниловая изоляция).

Проводники силового шнура не должны соединяться свинцово-оловянным припоем в местах, где они подвергаются контактному давлению, если только зажимные устройства не выполнены так, что нет никакой опасности плохого контакта из-за холодотекучести припоя.

Шнур питания не должен соприкасаться с острыми краями и режущими кромками на приборе.

Шнур питания, кроме плоского мишурного шнура, должен иметь номинальное поперечное сечение не менее указанного в таблице:

Номинальный ток прибора, А	Номинальное поперечное сечение, мм ²
До 6 включ.	0,75 ¹
Св. 6 до 10 включ.	1,00

¹ Для приборов и узлов, рассчитанных на номинальный ток не более 3 А и имеющих массу не более 1,5 кг, допускается номинальное поперечное сечение 0,5 мм² при условии, что длина шнура не превышает 2 м.

Шнуры питания приборов типов А и D должны иметь длину не менее 1,7 м.

Если прибор или узел снабжен плоским мишурным шнуром, то длина шнура не должна превышать 2 м.

Соответствие проверяют осмотром и измерениями.

Примечания:

1. Требования, касающиеся соединения шнуров питания, могут быть выполнены путем использования пружинных зажимов. Закрепление только винтовыми скобами недостаточно.

2. Длину шнура измеряют между точкой, где шнур или защитное устройство шнура входит в прибор, узел или соединительное устройство, и входом в вилку.

25.13. Для бритв и машинок для стрижки волос, предназначенных только для бытового применения, и приборов, используемых вместе с приставками для стрижки волос, массажа, маникюра, педикюра и аналогичных целей, промежуточные гибкие кабели между узлами приборов типа В и зарядным и батарейным узлами приборов типа С не должны быть легче, чем:

обычный прочный гибкий шнур в резиновой оболочке по ГОСТ 7399—80 типа 245 МЭК 53 (если применяется резиновая изоляция);

плоский двойной гибкий шнур по ГОСТ 7399—80 типа 227 МЭК 42 (если применяется полихлорвиниловая изоляция).

Для машинок для стрижки животных промежуточные гибкие шнуры не должны быть легче, чем:

для узлов приборов типа В, если их электромеханическое устройство может работать от сети через свое зарядное устройство

обычный гибкий кабель в полихлоропленовой оболочке по ГОСТ 7399—80 типа 245 МЭК 65 (если применяется резиновая изоляция);

для узлов других приборов типа В и для зарядных и батарейных узлов приборов типа С

обычный прочный гибкий шнур в резиновой оболочке по ГОСТ 7399—80 типа 245 МЭК 53 (если применяется резиновая изоляция);

легкий гибкий шнур в полихлорвиниловой оболочке по ГОСТ 7399—80 типа 227 МЭК 52 (если применяется полихлорвиниловая изоляция).

Требования, приведенные в пп. 25.6, 25.8 и 25.10, на промежуточные гибкие шнуры между электромеханическим и батарейным узлами приборов типа С или между узлами приборов типа Е не распространяются.

26. ЗАЖИМЫ ДЛЯ ВНЕШНИХ ПРОВОДОВ

Зажимы для внешних проводов — по ГОСТ 27570.0—87.

27. ЗАЗЕМЛЕНИЕ

Заземление — по ГОСТ 27570.0—87, кроме пп. 27.2—27.5, со следующим дополнением.

27.1. Приборы не должны иметь заземление.
Соответствие проверяют осмотром.

28. ВИНТЫ И СОЕДИНЕНИЯ

Винты и соединения — по ГОСТ 27570.0—87 со следующим дополнением.

28.1. *Дополнение к пункту.* Требование, устанавливающее необходимость завинчивания в металлические детали винтов диаметром менее 3 мм, подтягиваемых потребителем, не распространяется на винты, зажимающие крышки, если нет необходимости вывинчивать эти винты при замене шнура питания.

29. ПУТИ УТЕЧКИ ТОКА, ВОЗДУШНЫЕ ЗАЗОРЫ И РАССТОЯНИЯ ПО ИЗОЛЯЦИИ

Пути утечки тока, воздушные зазоры и расстояния по изоляции — по ГОСТ 27570.0—87.

30. ТЕПЛОСТОЙКОСТЬ, ОГНЕСТОЙКОСТЬ И СТОЙКОСТЬ К ОБРАЗОВАНИЮ ТОКОВЕДУЩИХ МОСТИКОВ

Теплостойкость, огнестойкость и стойкость к образованию токоведущих мостиков — по ГОСТ 27570.0—87.

31. СТОЙКОСТЬ К КОРРОЗИИ

Стойкость к коррозии — по ГОСТ 27570.0—87.

ПРИЛОЖЕНИЕ А
Обязательное

Терморегуляторы и реле максимального тока — по ГОСТ 27570.0—87.

ПРИЛОЖЕНИЕ В
Обязательное

Электронные цепи — по ГОСТ 27570.0—87.

ПРИЛОЖЕНИЕ С
Обязательное

Конструкция защитных разделительных трансформаторов — по ГОСТ 27570.0—87.

ПРИЛОЖЕНИЕ Е
Обязательное

Измерение путей утечки тока и воздушных зазоров — по ГОСТ 27570.0—87.

ПРИЛОЖЕНИЕ F
Обязательное

Двигатели, не изолированные от сети питания и имеющие основную изоляцию, не рассчитанную на номинальное напряжение прибора — по ГОСТ 27570.0—87.

ПРИЛОЖЕНИЕ G
Обязательное

Принципиальная схема для измерения тока утечки — по ГОСТ 27570.0—87.

ПРИЛОЖЕНИЕ Н
Обязательное

Порядок проведения испытаний по разд. 30 — по ГОСТ 27570.0—87.

ПРИЛОЖЕНИЕ I
Обязательное

Испытание горением — по ГОСТ 27570.0—87.

ПРИЛОЖЕНИЕ К
Обязательное

Испытание раскаленной проволокой — по ГОСТ 27570.0—87.

ПРИЛОЖЕНИЕ L
Обязательное

Испытание дефектных соединений с помощью нагревателей — по ГОСТ 27570.0—87.

ПРИЛОЖЕНИЕ М
Обязательное

Испытание игольчатым пламенем — по ГОСТ 27570.0—87.

ПРИЛОЖЕНИЕ N
Обязательное

Испытание на образование токоведущих мостиков — по ГОСТ 27570.0—87.

ПРИЛОЖЕНИЕ 0
Обязательное

Жесткость условий эксплуатации изоляционных материалов относительно опасности трекинга — по ГОСТ 27570.0—87.

ПРИЛОЖЕНИЕ 1
Обязательное

Пружинное устройство для испытаний на удар и его калибровка — по ГОСТ 27570.0—87.

ИНФОРМАЦИОННЫЕ ДАННЫЕ

- 1. ВНЕСЕН** Министерством машиностроения для легкой и пищевой промышленности и бытовых приборов СССР.
- 2. ПОСТАНОВЛЕНИЕМ** Государственного комитета СССР по стандартам от 06.05.88 № 1268 введен в действие государственный стандарт СССР ГОСТ 27570.10—88, в качестве которого непосредственно применен международный стандарт Международной электротехнической комиссии МЭК 335—2—19—84, с 01.01.89
- 3. ССЫЛОЧНЫЕ НОРМАТИВНО-ТЕХНИЧЕСКИЕ ДОКУМЕНТЫ**

Обозначение НТД, на который дана ссылка	Номер раздела, приложения
ГОСТ 27570.0—87	Вводная часть, разд. 1—11, 13—31; Приложения А, В, С, Е, F, G, H, J, K, L, M, N, O, 1
ГОСТ 7399—80	Разд. 25
ГОСТ 13635—78	Разд. 25

Редактор *Т. С. Шeko*
Технический редактор *М. И. Максимова*
Корректор *А. М. Трофимова*

Сдано в наб. 30.05.88 Подп. в печ. 05 07 88 1,5 усл. п. л. 1,5 усл. кр-отт. 1,12 уч.-изд. л.
Тир. 10 000 Цена 5 коп.

Ордена «Знак Почета» Издательство стандартов, 123840, Москва, ГСП, Новопресненский пер., 3
Тип. «Московский печатник». Москва, Лялин пер., 6. Зак. 2368

Величина	Единица		
	Наименование	Обозначение	
		международное	русское

ОСНОВНЫЕ ЕДИНИЦЫ СИ

Длина	метр	m	м
Масса	килограмм	kg	кг
Время	секунда	s	с
Сила электрического тока	ампер	A	А
Термодинамическая температура	кельвин	K	К
Количество вещества	моль	mol	моль
Сила света	кандела	cd	кд

ДОПОЛНИТЕЛЬНЫЕ ЕДИНИЦЫ СИ

Плоский угол	радиан	rad	рад
Телесный угол	стерадиан	sr	ср

ПРОИЗВОДНЫЕ ЕДИНИЦЫ СИ, ИМЕЮЩИЕ СПЕЦИАЛЬНЫЕ НАИМЕНОВАНИЯ

Величина	Единица			Выражение через основные и дополнительные единицы СИ
	Наименование	Обозначение		
		международное	русское	
Частота	герц	Hz	Гц	c^{-1}
Сила	ньютон	N	Н	$м \cdot кг \cdot c^{-2}$
Давление	паскаль	Pa	Па	$м^{-1} \cdot кг \cdot c^{-2}$
Энергия	джоуль	J	Дж	$м^2 \cdot кг \cdot c^{-2}$
Мощность	ватт	W	Вт	$м^2 \cdot кг \cdot c^{-3}$
Количество электричества	кулон	C	Кл	$c \cdot A$
Электрическое напряжение	вольт	V	В	$м^2 \cdot кг \cdot c^{-3} \cdot A^{-1}$
Электрическая емкость	фарад	F	Ф	$м^{-2} \cdot кг^{-1} \cdot c^4 \cdot A^2$
Электрическое сопротивление	ом	\varnothing	Ом	$м^2 \cdot кг \cdot c^{-3} \cdot A^{-2}$
Электрическая проводимость	сименс	S	См	$м^{-2} \cdot кг^{-1} \cdot c^3 \cdot A^2$
Поток магнитной индукции	вебер	Wb	Вб	$м^2 \cdot кг \cdot c^{-2} \cdot A^{-1}$
Магнитная индукция	тесла	T	Тл	$кг \cdot c^{-2} \cdot A^{-1}$
Индуктивность	генри	H	Гн	$м^2 \cdot кг \cdot c^{-2} \cdot A^{-2}$
Световой поток	люмен	lm	лм	кд · ср
Освещенность	люкс	lx	лк	$м^{-2} \cdot кд \cdot ср$
Активность радионуклида	беккерель	Bq	Бк	c^{-1}
Поглощенная доза ионизирующего излучения	грэй	Gy	Гр	$м^2 \cdot c^{-2}$
Эквивалентная доза излучения	зиверт	Sv	Зв	$м^2 \cdot c^{-2}$