



ГОСУДАРСТВЕННЫЙ СТАНДАРТ
СОЮЗА ССР

СТАНКИ КАМНЕРАСПИЛОВОЧНЫЕ

ОБЩИЕ ТЕХНИЧЕСКИЕ ТРЕБОВАНИЯ И
МЕТОДЫ ИСПЫТАНИЙ

ГОСТ 28541—90
(СТ СЭВ 6612—89)

Издание официальное

10 коп. БЗ 4—90/308

ГОСУДАРСТВЕННЫЙ КОМИТЕТ СССР ПО УПРАВЛЕНИЮ
КАЧЕСТВОМ ПРОДУКЦИИ И СТАНДАРТАМ

Москва

СТАНКИ КАМНЕРАСПИЛОВОЧНЫЕ

Общие технические требования и методы испытаний

ГОСТ**28541—90**Stone-sawing machines.
General technical requirements and test methods**(СТ СЭВ 6612—89)**

ОКП 48 4552

Дата введения 01.01.91

Настоящий стандарт распространяется на камнераспиловочные станки, применяемые для распиловки блоков камня на бруски, плиты или для обрезки (окантовки) облицовочных плит и других архитектурно-строительных изделий из природного камня.

1. ТЕХНИЧЕСКИЕ ТРЕБОВАНИЯ

1.1. Камнераспиловочные станки должны обеспечивать распиловку блоков из природного камня на плиты по ГОСТ 9480.

Размеры блоков должны соответствовать ГОСТ 9479.

1.2. Конструкция станка должна обеспечивать:

1) равномерное и плавное вращение шпинделей режущих головок и перемещение подвижных элементов станков (мостов, кареток, столов, пильных рам);

2) исключение самопроизвольного ослабления крепления режущего инструмента во время работы;

3) возможность быстрой и безопасной замены режущего инструмента;

4) подвод охлаждающей жидкости в зону резания и автоматическое отключение рабочих органов при прекращении ее подачи;

5) установленные режимы резания по ОСТ 22—1689.

6) плавное регулирование скоростей перемещения рабочих органов в заданных режимах с помощью регулируемых приводов;

7) соответствие требованиям ГОСТ 17411 гидроприводов и входящих в них гидроустройств;

- 8) защиту двигателей от перегрузок;
- 9) ограничение крайних положений режущего инструмента конечными выключателями и жесткими упорами.

1.3. Допуск радиального биения посадочной поверхности шпинделя под режущий инструмент — по 9-й степени точности ГОСТ 24643.

1.4. Допуск параллельности оси шпинделя относительно рабочей поверхности стола — по 9-й степени точности ГОСТ 24643.

1.5. Допуск перпендикулярности оси шпинделя относительно оси перемещения рабочей поверхности стола — по 9-й степени точности ГОСТ 24643.

1.6. Допуск параллельности перемещения пильной рамы стрипсовых станков в горизонтальной плоскости относительно рабочей поверхности стола — по 12-й степени точности ГОСТ 24643.

1.7. Допуск перпендикулярности перемещения пильной рамы стрипсовых станков в вертикальной плоскости относительно рабочей поверхности стола — по 12-й степени точности ГОСТ 24643.

1.8. Допуск параллельности между любыми двумя полосовыми пилами в пильной раме — по 13-й степени точности ГОСТ 24643.

1.9. При работе станков температура нагрева корпусов подшипников не должна превышать 60 °С.

1.10. Все наружные и внутренние необработанные поверхности деталей станков должны быть защищены лакокрасочными покрытиями. Не допускаются дефекты покрытия, влияющие на его защитные свойства (проколы, кратеры, сморщивание).

1.11. Средний ресурс до первого капитального ремонта станка — не менее 10000 ч.

Средний срок службы до списания — не менее 5 лет.

1.12. Значения средней наработки на отказ и гамма-процентного ресурса до первого капитального ремонта, критерии отказов и предельных состояний должны быть установлены в технических условиях на конкретные модели станков.

1.13. Общие требования безопасности станков — по ГОСТ 12.2.003.

1.14. Защитные ограждения — по ГОСТ 12.2.062.

1.15. Степень защиты электрооборудования не должна быть ниже IP44 согласно ГОСТ 14254.

1.16. В станках должно быть выполнено защитное заземление (зануление) — по СТ СЭВ 3230.

1.17. Уровень шума на рабочем месте обслуживания станка — по ГОСТ 12.1.003 и СН 3223.

1.18. Уровень общей вибрации на рабочем месте обслуживания станка — по ГОСТ 12.1.012 для категории 3.

1.19. Рабочие места — по ГОСТ 12.2.061.

1.20. Усилия, прилагаемые к органам управления станков — по ГОСТ 21752 и ГОСТ 21753.

2. ПРИЕМКА

2.1. Камнераспиловочные станки должны подвергаться приемо-сдаточным и периодическим испытаниям.

2.2. В случае изменений в конструкции станка, замены материалов, изменения установленного технологического процесса должны быть проведены типовые испытания для оценки эффективности и целесообразности вносимых изменений.

2.3. Приемосдаточным испытаниям должен подвергаться каждый изготовленный станок.

2.4. Периодическим испытаниям подвергают станки, прошедшие приемо-сдаточные испытания.

Периодическим испытаниям подвергают один станок не реже одного раза в три года.

2.5. Приемосдаточные испытания должны включать:

- 1) внешний осмотр;
- 2) проверку станка на холостом ходу;
- 3) проверку станка на соответствие нормам точности.

2.5.1. При внешнем осмотре должны быть проверены:

- 1) комплектность станка, маркировка;
- 2) наличие заземляющих устройств, знаков безопасности;
- 3) внешний вид поверхности лакокрасочного покрытия.

2.5.2. При испытании станка на холостом ходу должны быть проверены:

- 1) действие системы охлаждения;
- 2) плавность движения рабочих органов станков на всех установленных режимах работы;
- 3) безотказность действия и надежность фиксации органов управления станков;
- 4) усилие, прилагаемое к органам управления;
- 5) температура нагрева корпусов подшипников.

2.5.3. На соответствие нормам точности станка должны быть проверены:

- 1) скорость резания, скорость подачи на соответствие ОСТ 22—1689;
- 2) радиальное биение посадочной поверхности шпинделя под режущий инструмент;
- 3) допуск параллельности оси шпинделя относительно рабочей поверхности стола;
- 4) допуск перпендикулярности оси шпинделя относительно оси перемещения рабочей поверхности стола;
- 5) допуск параллельности перемещения пильной рамы в горизонтальной плоскости;
- 6) допуск перпендикулярности перемещения пильной рамы в вертикальной плоскости;

7) допуск параллельности между любыми двумя полосовыми пилами.

2.6. При периодических испытаниях станок должен подвергаться проверке на холостом ходу не менее 2 ч и под нагрузкой не менее 48 ч по всем показателям и требованиям, установленным настоящим стандартом и ОСТ 22—1689 (в том числе проверка качества обработанной плиты по ГОСТ 9480).

2.7. Если при испытаниях обнаружены неисправности, то они должны быть устранены, а испытания повторены в полном объеме.

В случае неудовлетворительных результатов повторных испытаний приемку станка приостанавливают до выявления и устранения причин неисправностей.

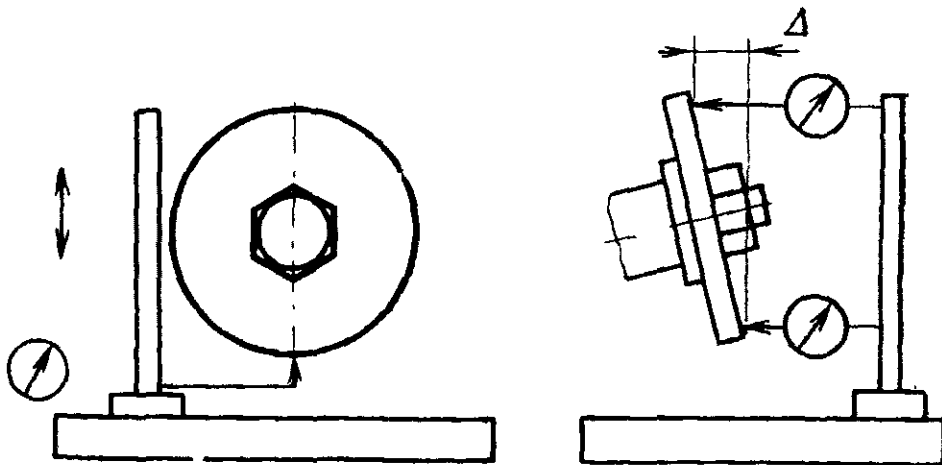
3. МЕТОДЫ ИСПЫТАНИЙ

3.1. Проверку требований п. 1.1 проводят по ГОСТ 9480.

3.2. Проверку требований пп. 1.2, 1.10, 1.12, 1.13, 1.18 осуществляют внешним осмотром.

3.3. Радиальное биение посадочной поверхности шпинделя под режущий инструмент (п. 1.3) определяют индикатором с магнитным штативом, установленным на рабочей поверхности стола.

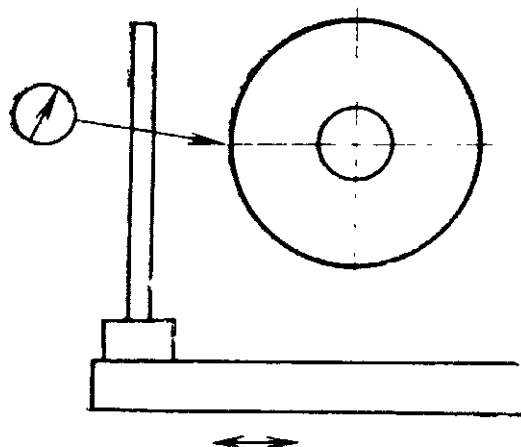
3.4. Параллельность (п. 1.4) оси шпинделя относительно рабочей поверхности стола (см. черт. 1).



Черт. 1

Отклонение от параллельности определяют индикатором по разности показаний (Δ) в верхнем и нижнем положении шпинделя.

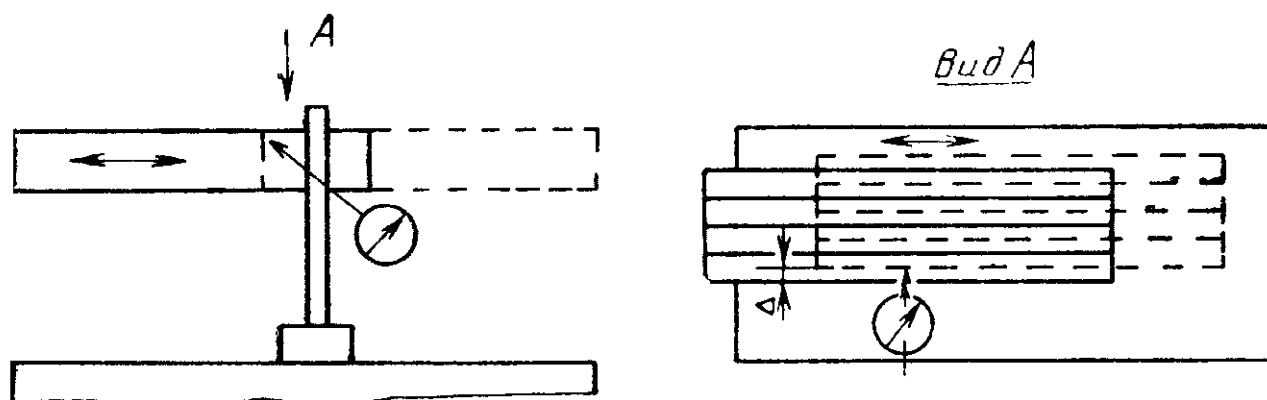
3.5. Перпендикулярность (п. 1.5) оси шпинделя относительно оси перемещения рабочей поверхности стола (см. черт. 2).



Черт. 2

Отклонение от перпендикулярности определяют индикатором с магнитным штативом, установленным на рабочей поверхности стола, по разности показаний (Δ) при продольном перемещении стола на величину диаметра посадочной шайбы шпинделя.

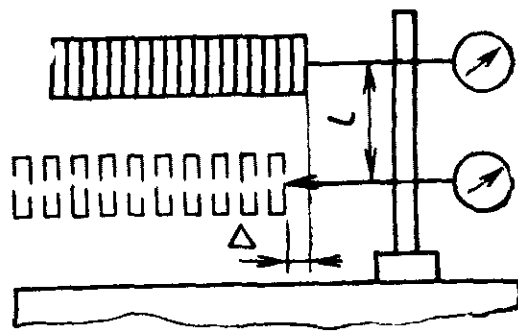
3.6. Параллельность (п. 1.6) перемещения пильной рамы в горизонтальной плоскости (см. черт. 3).



Черт. 3

Отклонение от параллельности определяют индикатором с магнитным штативом, установленным на рабочей поверхности стола, по разности показаний (Δ) при продольном перемещении пильной рамы. Измерения производят в начальном и конечном положении пильной рамы.

3.7. Перпендикулярность (п. 1.7) перемещения пильной рамы в вертикальной плоскости (см. черт. 4).



Черт. 4

Отклонение от перпендикулярности определяют двумя индикаторами по разности показаний (Δ) при вертикальном перемещении пильной рамы на произвольной длине l . Индикаторы, выставленные предварительно на 0, устанавливают на одном магнитном штативе, находящемся на рабочей поверхности стола.

3.8. Отклонение от параллельности между полосовыми пилами (п. 1.8) определяют штангенциркулем. Измерение производят в местах крепления полосовых пил.

3.9. Температуру нагрева корпусов подшипников (п. 1.9) измеряют после работы станка в течение не менее 1 ч термометром с погрешностью не более 5 %.

3.10. Испытания степени защиты электрооборудования — по ГОСТ 14254.

3.11. Измерение шума — по ГОСТ 12.1.026.

3.12. Измерение вибрации — по ГОСТ 12.1.034.

3.13. Измерение усилий, прилагаемых к органам управления (маховикам, поворотным ручкам, рычажным переключателям, ручным кнопкам) обеспечивают аппаратурой с общей погрешностью измерительной системы, не превышающей ± 5 %.

Для определения усилий, прилагаемых к органам управления, следует измерять составляющую силы, действующей в плоскости, перпендикулярной к оси вращения органа управления, и в направлении движения точки приложения к органу управления.

3.14. Измерение скорости подачи (п. 2.5.3) производят штриховыми мерами длины и секундомером.

3.15. Контроль показателей надежности (пп. 1.11, 1.12) осуществляют по программе, утвержденной в установленном порядке.

ИНФОРМАЦИОННЫЕ ДАННЫЕ

1. Постановлением Государственного комитета СССР по управлению качеством продукции и стандартам от 27.04.90 № 1046 стандарт Совета Экономической Взаимопомощи СТ СЭВ 6612—89 «Станки камнераспиловочные. Общие технические требования и методы испытаний» введен в действие непосредственно в качестве государственного стандарта СССР от 01.01.91
2. Срок проверки — 1995 г., периодичность проверки — 5 лет
3. ВВЕДЕН ВПЕРВЫЕ
4. ССЫЛОЧНЫЕ НОРМАТИВНО-ТЕХНИЧЕСКИЕ ДОКУМЕНТЫ

Обозначение НТД, на который дана ссылка	Номер пункта, подпункта
ГОСТ 12.1.003—83	1.17
ГОСТ 12.1.012—78	1.18
ГОСТ 12.1.026—80	3.11
ГОСТ 12.1.034—81	3.12
ГОСТ 12.2.003—74	1.13
ГОСТ 12.2.061—81	1.19
ГОСТ 12.2.062—81	1.14
ГОСТ 9479—84	1.1
ГОСТ 9480—89	1.1, 2.6, 3.1
ГОСТ 14254—80	1.15, 3.10
ГОСТ 17411—81	1.2
ГОСТ 21752—76	1.20
ГОСТ 21753—76	1.20
ГОСТ 24643—81	1.3—1.8
СТ СЭВ 3230—81	1.16
СН 3223—85	1.17
ОСТ 22—1689—88	1.2, 2.5.3, 2.6

Редактор *А. Л. Владимиров*
Технический редактор *Л. Я. Митрофанова*
Корректор *Л. В. Малявская*

Сдано в наб. 01.06.90 Подп. в печ. 08.08.90 0,5 усл. п. л. 0,5 усл. кр.-отт. 0,42 уч.-изд. л.
Тир 6000 Цена 10 коп

Ордена «Знак Почета» Издательство стандартов, 123557, Москва, ГСП,
Новопресненский пер., 3.
Калужская типография стандартов, ул. Московская, 256. Зак. 957