

ГОСТ 28429—97
(Правила ЕЭК ООН № 78—88)

М Е Ж Г О С У Д А Р С Т В Е Н Н Ы Й С Т А Н Д А Р Т

**ЕДИНООБРАЗНЫЕ ПРЕДПИСАНИЯ,
КАСАЮЩИЕСЯ ОФИЦИАЛЬНОГО
УТВЕРЖДЕНИЯ МОТОТРАНСПОРТНЫХ
СРЕДСТВ В ОТНОШЕНИИ ТОРМОЖЕНИЯ**

Издание официальное

БЗ 1—98/185

МЕЖГОСУДАРСТВЕННЫЙ СОВЕТ
ПО СТАНДАРТИЗАЦИИ, МЕТРОЛОГИИ И СЕРТИФИКАЦИИ
М и н с к

Предисловие

1 РАЗРАБОТАН Техническим комитетом по стандартизации ТК 308 «Мотоциклы и мопеды»

ВНЕСЕН Госстандартом России

2 ПРИНЯТ Межгосударственным Советом по стандартизации, метрологии и сертификации (протокол № 12—97 от 21 ноября 1997 г.)

За принятие проголосовали:

Наименование государства	Наименование национального органа по стандартизации
Азербайджанская Республика	Азгосстандарт
Республика Армения	Армгосстандарт
Республика Белоруссия	Белстандарт
Грузия	Грузстандарт
Республика Казахстан	Госстандарт Республики Казахстан
Киргизская Республика	Киргизстандарт
Российская Федерация	Госстандарт России
Республика Таджикистан	Таджикгосстандарт
Туркменистан	Главная государственная инспекция Туркменистана
Республика Узбекистан	Узгосстандарт
Украина	Госстандарт Украины

3 Настоящий стандарт представляет собой полный аутентичный текст Правил ЕЭК ООН № 78—88 «Единообразные предписания, касающиеся официального утверждения транспортных средств категории L в отношении торможения» с поправкой серии 01 и 02, с дополнительными требованиями, отражающими потребности экономики страны

4 Постановлением Государственного комитета Российской Федерации по стандартизации, метрологии и сертификации от 20 апреля 1998 г. № 125 межгосударственный стандарт ГОСТ 28429—97 введен в действие непосредственно в качестве государственного стандарта Российской Федерации с 1 июля 1998 г.

5 ВЗАМЕН ГОСТ 28429—90

© ИПК Издательство стандартов, 1998

Настоящий стандарт не может быть полностью или частично воспроизведен, тиражирован и распространен в качестве официального издания на территории Российской Федерации без разрешения Госстандарта России

Содержание

1 Область применения	1
2 Определения	1
3 Заявка на официальное утверждение	2
4 Официальное утверждение	3
5 Требования	4
6 Испытания	5
7 Изменение типа транспортного средства или его тормозного устройства и распространение официального утверждения	5
8 Соответствие производства	5
9 Переходные положения	6
10 Санкции, налагаемые за несоответствие продукции	6
11 Прекращение производства продукции	7
12 Наименования и адреса технических служб, уполномоченных проводить испытания для официального утверждения, и административных органов	7
Приложение А Сообщение, касающееся: официального утверждения; распространения офици- ального утверждения; отказа в официальном утверждении; отмены официаль- ного утверждения; окончательного прекращения производства	7
Приложение Б Схемы знаков официального утверждения	9
Приложение В Испытания и характеристики торможения	9
Приложение В (Дополнение) Метод подачи воды	15
Приложение Г Требования, предъявляемые к транспортным средствам категорий L1 и L3, оборудованным антиблокировочными устройствами	16
Приложение Г (Дополнение) Определение коэффициента сцепления и определение использу- емого сцепления	17
Приложение Д Классификация механических транспортных средств	18
Приложение Е Требования, отражающие потребности экономики страны	19

**ЕДИНООБРАЗНЫЕ ПРЕДПИСАНИЯ,
КАСАЮЩИЕСЯ ОФИЦИАЛЬНОГО УТВЕРЖДЕНИЯ МОТОТРАНСПОРТНЫХ СРЕДСТВ
В ОТНОШЕНИИ ТОРМОЖЕНИЯ**

Uniform provisions concerning the official approval of motor-cycles,
mopeds with regard to the braking

Дата введения 1998—07—01

1 ОБЛАСТЬ ПРИМЕНЕНИЯ¹⁾

1.1 Настоящий стандарт вводит в действие Правила ЕЭК ООН № 78, касающиеся торможения двух- или трехколесных механических транспортных средств категорий, определенных в приложении Д.

1.2 Настоящий стандарт не распространяется на:

1.2.1 транспортные средства, максимальная конструктивная скорость которых не превышает 25 км/ч;

1.2.2 транспортные средства, приспособленные для вождения инвалидами.

2 ОПРЕДЕЛЕНИЯ

В настоящем стандарте применяют следующие термины с соответствующими определениями:

2.1 **Официальное утверждение мототранспортного средства** — официальное утверждение типа транспортного средства в отношении торможения.

2.2 **Тип транспортного средства** — транспортные средства, не имеющие между собой существенных различий в отношении характеристик, указанных в 2.2.1—2.2.10.

2.2.1 Категория транспортного средства — в соответствии с определением по приложению Д.

2.2.2 Максимальная масса — в соответствии с определением по 2.14.

2.2.3 Распределение нагрузки между осями.

2.2.4 Максимальная конструктивная скорость.

2.2.5 Различный тип тормозного устройства.

2.2.6 Число и расположение осей.

2.2.7 Тип двигателя.

2.2.8 Число передач и их передаточные числа.

2.2.9 Передаточное число (передаточные числа) ведущего (ведущих) моста (мостов).

2.2.10 Размер шин.

2.3 **Тормозное устройство** — совокупность частей, предназначенных для постепенного замедления и остановки движущегося транспортного средства или для обеспечения его неподвижности во время стоянки; функции этого устройства определяются в 5.1.2. Это устройство состоит из органа управления, привода и тормоза.

2.4 **Орган управления** — часть, на которую непосредственно воздействует водитель для передачи на привод энергии, необходимой для торможения или управления этой энергией. Этой энергией может быть мускульная сила водителя либо иной контролируемый им источник энергии, либо сочетание этих видов энергии.

¹⁾ Требования, отражающие потребности экономики страны, приведены в приложении Е.

2.5 **Привод** — совокупность элементов, находящихся между органом управления и тормозом и обеспечивающих между ними функциональную связь. В случаях, когда торможение осуществляется целиком или частично с помощью источника энергии, не зависящего от водителя, но контролируемого им, содержащийся в устройстве запас энергии также является частью привода.

2.6 Под «тормозом» подразумевают части тормозного устройства, в которых возникают силы, противодействующие движению транспортного средства.

2.7 **Тормозные устройства различного типа** — устройства, имеющие между собой существенные различия; в частности, эти различия могут касаться:

2.7.1 устройств, элементы которых имеют различные характеристики;

2.7.2 устройств, у которых какой-либо элемент выполнен из материала, имеющего различные характеристики, или элементы которых имеют различную форму или различный размер;

2.7.3 устройств с различной комбинацией элементов.

2.8 **Элемент (элементы) тормозного устройства** — одна отдельная часть или несколько отдельных частей, совокупность которых составляет тормозное устройство.

2.9 **Комбинированная тормозная система**

2.9.1 Для транспортных средств категорий L1 и L3 — система, в которой не менее двух тормозов на различных колесах, приводятся в действие в сочетании (оба тормоза сразу) с помощью одного управления.

2.9.2 Для транспортных средств категорий L2 и L5 — тормозное устройство, которое воздействует на все колеса.

2.9.3 Для транспортных средств категории L4 — тормозное устройство, которое воздействует по меньшей мере на переднее и заднее колеса. Поэтому тормозное устройство, которое воздействует одновременно на заднее колесо и на колесо коляски, рассматривается в качестве заднего тормоза.

2.10 **Регулируемое торможение** — торможение, при котором в пределах нормального диапазона действия устройства во время затормаживания такие же, как и во время растормаживания:

2.10.1 водитель может в любой момент увеличить или уменьшить силу торможения путем действия на орган управления;

2.10.2 сила торможения изменяется в том же направлении, что и действие на орган управления (монотонная функция), и

2.10.3 обеспечивается возможность свободного регулирования силы торможения с достаточной точностью.

2.11 **Максимальная конструктивная скорость** — скорость, которая не может быть превышена транспортным средством на ровном участке без постороннего воздействия с учетом любых конкретных ограничений, обусловленных конструкцией этого транспортного средства.

2.12 **Груженое транспортное средство** (при отсутствии особых указаний) — транспортное средство, нагруженное таким образом, чтобы была достигнута его «максимальная масса».

2.13 **Порожнее транспортное средство** — транспортное средство, которое представлено для испытаний и на котором находится водитель и любое необходимое для испытания оборудование или приборы.

2.14 **Максимальная масса** — технически допустимая максимальная масса, объявленная предприятием-изготовителем (эта масса может быть больше «максимальной массы», допускаемой национальными компетентными органами).

2.15 **Влажный тормоз** — тормоз (тормоза), обработанный (обработанные) в соответствии с В.1.5 приложения В настоящего стандарта.

3 ЗАЯВКА НА ОФИЦИАЛЬНОЕ УТВЕРЖДЕНИЕ

3.1 Заявка на официальное утверждение типа транспортного средства в отношении торможения представляется предприятием-изготовителем транспортного средства или его уполномоченным представителем.

3.2 К каждой заявке должны быть приложены перечисленные в 3.2.1—3.2.4 документы в трех экземплярах.

3.2.1 Описание типа транспортного средства в соответствии с 2.2. Следует указать номера или обозначения, характеризующие тип транспортного средства и тип двигателя.

3.2.2 Спецификация элементов, из которых состоит тормозное устройство.

3.2.3 Схема тормозного устройства и обозначение положения его элементов на транспортном средстве.

3.2.4 Подробные рисунки каждого элемента, позволяющие без труда идентифицировать его и определить его местонахождение.

3.3 Технической службе, уполномоченной проводить испытания для официального утверждения, должно быть представлено одно транспортное средство, представляющее тип транспортного средства, подлежащего официальному утверждению.

4 ОФИЦИАЛЬНОЕ УТВЕРЖДЕНИЕ

4.1 Если транспортное средство, представленное на официальное утверждение в соответствии с настоящими Правилами, удовлетворяет предписаниям разделов 5 и 6, то данному типу транспортного средства предоставляется официальное утверждение.

4.2 Каждому официально утвержденному типу присваивается номер официального утверждения, первые две цифры которого (в настоящее время 02, соответствующие поправкам серии 02, вступившим в силу 8 января 1995 г.) указывают на серию поправок, включающих последние важнейшие технические изменения, внесенные в Правила к моменту предоставления официального утверждения. Одна и та же Договаривающаяся Сторона не может присваивать этот номер одному и тому же типу транспортного средства, оборудованному другим тормозным устройством, или другому типу транспортного средства.

4.3 Стороны Соглашения, применяющие настоящие Правила, уведомляются об официальном утверждении, отказе в официальном утверждении, отмене официального утверждения или об окончательном прекращении производства, распространении официального утверждения типа транспортного средства на основании настоящих Правил посредством извещения по форме, соответствующей образцу, приведенному в приложении А.

4.4 На каждом транспортном средстве, соответствующем типу транспортного средства, официально утвержденному на основании настоящих Правил, должен проставляться на видном и легкодоступном месте, указанном в форме официального утверждения, международный знак официального утверждения, состоящий из:

4.4.1 круга, в котором проставлена буква «Е», за которой следует отличительный номер страны, предоставившей официальное утверждение¹⁾;

4.4.2 номера настоящих Правил, буквы «R», тире и номера официального утверждения, расположенных справа от круга, предусмотренного в 4.4.1.

4.5 Если транспортное средство соответствует типу транспортного средства, официально утвержденному на основании других приложенных к Соглашению Правил в той же стране, которая предоставила официальное утверждение на основании настоящих Правил, то не следует повторять обозначение, предусмотренное в 4.4.1; в этом случае дополнительные номера, номера официального утверждения и обозначения всех Правил, в отношении которых предоставляется официальное утверждение в стране, предоставившей официальное утверждение на основании настоящих Правил, должны быть расположены в вертикальных колонках, помещаемых справа от обозначения, предусмотренного в 4.4.1.

4.6 Знак официального утверждения должен быть четким и нестираемым.

4.7 Знак официального утверждения помещают рядом с прикрепляемой предприятием-изготовителем табличкой, на которой приведены характеристики транспортного средства, или проставляют на этой табличке.

4.8 В приложении Б изображены в качестве примера схемы знаков официального утверждения.

¹⁾ 1 — Германия, 2 — Франция, 3 — Италия, 4 — Нидерланды, 5 — Швеция, 6 — Бельгия, 7 — Венгрия, 8 — Чехия, 9 — Испания, 10 — Югославия, 11 — Соединенное Королевство, 12 — Австрия, 13 — Люксембург, 14 — Швейцария, 15 — не присвоен, 16 — Норвегия, 17 — Финляндия, 18 — Дания, 19 — Румыния, 20 — Польша, 21 — Португалия, 22 — Россия, 23 — Греция, 24 — не присвоен, 25 — Хорватия, 26 — Словения, 27 — Словакия. Следующие порядковые номера будут присваиваться другим странам в хронологическом порядке ратификации ими Соглашения о принятии единообразных условий официального утверждения и о взаимном признании официального утверждения предметов оборудования и частей механических транспортных средств или в порядке их присоединения к этому Соглашению. Присвоенные им таким образом номера будут сообщены Генеральным Секретарем Организации Объединенных Наций Договаривающимся Сторонам Соглашения.

5 ТРЕБОВАНИЯ

5.1 Общие положения

5.1.1 Тормозное устройство

5.1.1.1 Тормозное устройство должно быть сконструировано, изготовлено и установлено таким образом, чтобы при нормальных условиях эксплуатации и несмотря на вибрацию, которой это устройство может при этом подвергаться, транспортное средство удовлетворяло требованиям настоящих Правил.

5.1.1.2 Тормозное устройство должно быть сконструировано, изготовлено и установлено таким образом, чтобы оно противостояло коррозии и старению, которым оно подвергается.

5.1.1.3 Тормозные накладки не должны содержать асбест.

5.1.2 Функции тормозного устройства

Определенное в 2.3 тормозное устройство должно выполнять следующие функции:

5.1.2.1 Рабочее торможение

Рабочее торможение должно позволять контролировать движение транспортного средства и останавливать его надежным, быстрым и эффективным образом независимо от его скорости и нагрузки и от крутизны подъема или спуска, на котором оно находится. Действие торможения должно быть регулируемым. Водитель должен иметь возможность осуществлять такое торможение со своего места, не отрывая рук от рулевого управления.

5.1.2.2 Вспомогательное торможение (при наличии)

Вспомогательное (аварийное) торможение должно обеспечивать остановку транспортного средства на достаточно коротком расстоянии в случае отказа рабочего торможения. Действие торможения должно быть регулируемым. Водитель должен иметь возможность осуществить такое торможение со своего места, контролируя при этом по крайней мере одной рукой рулевое управление. При применении настоящего требования имеется в виду, что одновременно не может произойти более одного отказа рабочего тормоза.

5.1.2.3 Стояночное торможение (при наличии)

Стояночное торможение должно обеспечивать транспортному средству неподвижность на подъеме и спуске даже в отсутствие водителя, причем в этом случае рабочие части остаются в заторможенном положении с помощью чисто механического устройства. Водитель должен иметь возможность осуществить такое торможение со своего места.

5.2 Характеристики тормозных устройств

5.2.1 Каждое транспортное средство категорий L1 и L3 должно быть оборудовано двумя рабочими тормозными устройствами с независимыми органами управления и приводами, из которых одно передает тормозное усилие на переднее колесо, а другое на заднее.

5.2.1.1 Оба рабочих тормозных устройства могут иметь один орган управления, если при этом неисправность одного тормозного устройства не влияет на характеристики функционирования другого. Считается, что некоторые части, такие как тормоз, тормозные цилиндры и их поршни (за исключением прокладок), штанги толкателя и кулачковые механизмы тормозов не могут быть выведены из строя при условии, если они правильно откалиброваны, если обеспечен свободный доступ для их обслуживания, и если они обладают достаточной степенью надежности.

5.2.1.2 Стояночный тормоз необязателен

5.2.2 Каждое транспортное средство категории L4 должно иметь тормозные устройства, которые должны быть обязательными при отсутствии коляски, если во время испытаний мотоцикла с коляской эффективность этих тормозных устройств соответствует предписанной эффективности, то наличие тормоза, действующего на колесо коляски, не требуется.

5.2.2.1 Стояночный тормоз необязателен.

5.2.3 Каждое транспортное средство категории L2 должно быть оборудовано:

5.2.3.1 или двумя независимыми тормозными устройствами, которые в совокупности приводят в действие тормоза всех колес;

5.2.3.2 или тормозным устройством, действующим на все колеса, и вспомогательным (аварийным) тормозным устройством, которым может быть стояночный тормоз;

5.2.3.3 кроме того, стояночным тормозом, действующим на колесо или колеса по крайней мере одной оси. Стояночный тормоз, который может быть одним из двух устройств, указанных в 5.2.3.1, должен быть независимым от устройства, тормозящего другую ось или другие оси.

5.2.4 Каждое транспортное средство категории L5 должно быть оборудовано:

5.2.4.1 ножным управляемым рабочим тормозным устройством, действующим на все колеса, и вспомогательным (аварийным) тормозным устройством, которым может быть стояночный тормоз;

5.2.4.2 стояночным тормозным устройством, действующим на колеса по крайней мере одной оси. Стояночное тормозное устройство должно контролироваться независимо от рабочего тормозного устройства.

5.2.5 Тормозные устройства должны действовать на тормозные поверхности, постоянно прикрепленные к колесам либо жестко, либо при помощи достаточно надежных деталей.

5.2.6 Детали всех тормозных устройств, установленные на транспортном средстве, должны быть настолько надежными, чтобы тормозные устройства не выходили из строя в обычных эксплуатационных условиях.

5.2.7 Тормозные устройства при правильной смазке и регулировке должны функционировать свободно.

5.2.7.1 Износ тормоза должен легко компенсироваться системой ручного или автоматического регулирования. Тормоза должны регулироваться таким образом, чтобы их эффективное рабочее положение сохранялось до тех пор, пока степень износа тормозных накладок не потребует их замены.

5.2.7.2 Управление и элементы привода и тормозов должны обладать таким запасом хода, чтобы после нагрева тормозов и после максимально допустимой степени износа тормозных накладок можно было обеспечить торможение, не прибегая к немедленному регулированию.

5.2.7.3 Части тормозного устройства при правильной регулировке должны в процессе работы соприкасаться только с предназначенными для этого частями.

5.2.8 В тормозных устройствах с гидравлическим приводом емкости, содержащие резерв жидкости, должны быть сконструированы и изготовлены таким образом, чтобы уровень резерва жидкости легко контролировался.

6 ИСПЫТАНИЯ

Испытания на торможение, которым должны подвергаться представленные на официальное утверждение транспортные средства, а также требуемые характеристики тормозных устройств приведены в приложении В.

7 ИЗМЕНЕНИЕ ТИПА ТРАНСПОРТНОГО СРЕДСТВА ИЛИ ЕГО ТОРМОЗНОГО УСТРОЙСТВА И РАСПРОСТРАНЕНИЕ ОФИЦИАЛЬНОГО УТВЕРЖДЕНИЯ

7.1 Любое изменение типа транспортного средства или его тормозного устройства доводится до сведения административного органа, который представил официальное утверждение данному типу транспортного средства. Этот орган может:

7.1.1 прийти к заключению, что внесенные изменения не будут иметь значительного отрицательного влияния и что данное транспортное средство продолжает удовлетворять требованиям настоящих Правил;

7.1.2 или потребовать нового протокола технической службы, уполномоченной проводить испытания для официального утверждения.

7.2 Сообщение о предоставлении официального утверждения или об отказе в официальном утверждении с одновременным указанием изменений направляется Сторонам Соглашения, применяющим настоящие Правила, в соответствии с 4.3.

7.3 Компетентный орган, распространивший официальное утверждение, присваивает каждому извещению, составленному в связи с таким распространением, соответствующий очередной номер.

8 СООТВЕТСТВИЕ ПРОИЗВОДСТВА

8.1 Транспортное средство (устройство), официально утвержденное в соответствии с настоящими Правилами, должно быть изготовлено таким образом, чтобы оно соответствовало официально утвержденному типу, удовлетворяя требованиям, приведенным в разделе 5.

8.2 Для проверки соответствия продукции 8.1 необходимо проводить соответствующий контроль за производством.

8.3 Владелец официального утверждения должен:

8.3.1 обеспечить принятие мер для эффективного контроля качества продукции;

8.3.2 иметь доступ к необходимому контрольному оборудованию для проверки соответствия каждого официально утвержденного типа;

8.3.3 обеспечить, чтобы регистрировались данные результатов испытаний, и прилагаемые документы хранились в течение периода времени, определяемого по согласованию с административной службой;

8.3.4 анализировать результаты каждого типа испытания в целях проверки и поддержания стабильных характеристик продукции с учетом отклонений, допускаемых в условиях промышленного производства;

8.3.5 обеспечить проведение испытаний для каждого типа продукции, предписанных приложениями В и Г.

8.3.6 обеспечить в случае несоответствия производства при проведении данного типа испытания на выборке образцов или испытываемых деталей новую выборку образцов и новые испытания. Должны быть предприняты все необходимые шаги для восстановления соответствия производства.

8.4 Компетентный орган, выдавший официальное утверждение данного типа, может в любое время проверить соответствие применяемых методов контроля в отношении каждой производственной единицы.

8.4.1 При каждой проверке инспектору должны представляться протоколы испытаний и производственные журналы технического контроля.

8.4.2 Инспектор может провести произвольную выборку образцов, проверку которых проводят в лаборатории предприятия-изготовителя. Минимальное число образцов может быть определено в зависимости от результатов, полученных при проверке самим предприятием-изготовителем.

8.4.3 Если качество является неудовлетворительным или представляется необходимым проверить правильность испытаний, проведенных в соответствии с 8.4.2, инспектор может отобрать образцы, которые отсылались технической службе, проводившей испытания для официального утверждения данного типа.

8.4.4 Компетентный орган может проводить любое испытание, предписываемое настоящими Правилами.

8.4.5 В обычных условиях компетентный орган разрешает проводить одну проверку каждые два года. В случае получения отрицательных результатов в ходе одной из проверок компетентный орган незамедлительно предпринимает все необходимые меры для скорейшего восстановления соответствия производства.

9 ПЕРЕХОДНЫЕ ПОЛОЖЕНИЯ

9.1 Ни одна из Договаривающихся Сторон не должна отказывать в предоставлении официальных утверждений на основании настоящих Правил с внесенными в них поправками серии 02.

9.2 С 1 января 1995 г. Договаривающиеся Стороны, применяющие настоящие Правила, предоставляют официальные утверждения только в том случае, если утвержденное по типу транспортное средство отвечает предписаниям настоящих Правил с внесенными в них поправками серии 02.

9.3 С 1 января 1997 г. Договаривающиеся Стороны, применяющие настоящие Правила, могут отказать в первоначальной национальной регистрации (первоначальной сдаче в эксплуатацию) транспортного средства, которое не удовлетворяет требованиям поправок серии 02 настоящих Правил.

10 САНКЦИИ, НАЛАГАЕМЫЕ ЗА НЕСООТВЕТСТВИЕ ПРОДУКЦИИ

10.1 Официальное утверждение транспортного средства, предоставленное на основании настоящих Правил, может быть отменено, если не соблюдается требование, изложенное в 8.1, или если транспортное средство этого типа не выдержало проверок, предусмотренных в 8.3.

10.2 В том случае, если какая-либо Сторона Соглашения, применяющая настоящие Правила, отменяет предоставленное ею ранее официальное утверждение, она немедленно сообщает об этом другим договаривающимся сторонам, применяющим настоящие Правила, посредством рассылки копии извещения об официальном утверждении, в конце которого крупными буквами делается запись: «ОФИЦИАЛЬНОЕ УТВЕРЖДЕНИЕ ОТМЕНЕНО» и проставляются подпись и дата.

11 ПРЕКРАЩЕНИЕ ПРОИЗВОДСТВА ПРОДУКЦИИ

Если обладатель официального утверждения полностью прекращает производство того или иного транспортного средства, официально утвержденного на основании настоящих Правил, то он сообщает об этом компетентному органу, предоставившему официальное утверждение. По получении этого сообщения компетентный орган сообщает об этом другим Сторонам Соглашения, применяющим настоящие Правила, посредством рассылки копии извещения об официальном утверждении, в конце которого крупными буквами делается запись: «ПРОИЗВОДСТВО ПРЕКРАЩЕНО» и проставляются подпись и дата.

12 НАИМЕНОВАНИЯ И АДРЕСА ТЕХНИЧЕСКИХ СЛУЖБ, УПОЛНОМОЧЕННЫХ ПРОВОДИТЬ ИСПЫТАНИЯ ДЛЯ ОФИЦИАЛЬНОГО УТВЕРЖДЕНИЯ, И АДМИНИСТРАТИВНЫХ ОРГАНОВ

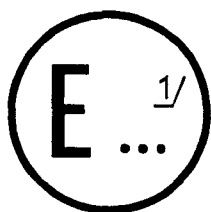
Стороны Соглашения, применяющие настоящие Правила, должны сообщить Секретариату Организации Объединенных Наций наименования и адреса технических служб, уполномоченных проводить испытания для официального утверждения, а также административных органов, которые предоставляют официальное утверждение и которым следует направлять выдаваемые в других странах извещения об официальном утверждении, распространении официального утверждения, отказе в официальном утверждении или отмене официального утверждения.

ПРИЛОЖЕНИЕ А (обязательное)

(максимальный формат: А4 (210 × 297 мм))

СООБЩЕНИЕ

направленное: Наименование административного органа:



касающееся²⁾: официального утверждения;
 распространения официального утверждения;
 отказа в официальном утверждении;
 отмены официального утверждения;
 окончательного прекращения производства
 типа транспортного средства в отношении торможения на основании Правил № 78.

Официальное утверждение № _____ Распространение № _____

¹⁾ Отличительный номер страны, которая предоставила/распространила/отменила официальное утверждение или отказала в официальном утверждении (см. приложения Правил, касающиеся официального утверждения).

²⁾ Ненужное зачеркнуть.

1 Торговое наименование или марка транспортного средства: _____

2 Тип транспортного средства, определенный предприятием-изготовителем: _____

3 Название и адрес предприятия-изготовителя: _____

4 Фамилия и адрес представителя предприятия-изготовителя (при наличии): _____

5 **Общее описание:** _____

5.1 **Транспортное средство:**

Категория транспортного средства: _____

Максимальная масса транспортного средства: _____

5.2 **Двигатель:** _____

5.3 **Трансмиссия:**

Число передач и их передаточные числа: _____

Передаточное число ведущего моста: _____

Размеры шин: _____

5.4 **Тормозное устройство:**

Марка (марки) и тип (типы) тормозных фрикционных накладок: _____

Рабочий тормоз (тормоза) (передний, задний, комбинированный)¹⁾: _____

Вспомогательное торможение, стояночный тормоз (при наличии)¹⁾: _____

Другие устройства (антиблокировочные тормоза, и т.д.).

6 Техническая служба, проводящая испытания для официального утверждения: _____

7 Дата составления протокола испытания: _____

8 Номер протокола испытания: _____

9 Основания для распространения официального утверждения (при наличии): _____

10 Прочие замечания (при наличии) (правостороннее или левостороннее расположение руля): _____

1 Место: _____

2 Дата: _____

3 Подпись: _____

4 Приложение: перечень документов для официального утверждения, который может быть получен по запросу, переданному в административный орган, выдавший официальное утверждение.

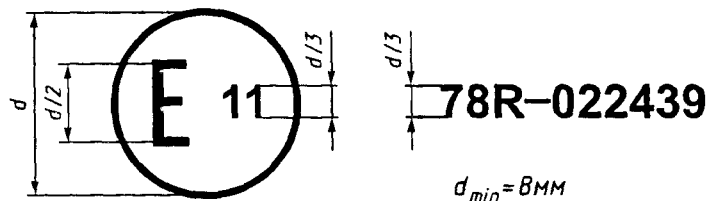
¹⁾ Ненужное зачеркнуть.

ПРИЛОЖЕНИЕ Б
(справочное)

СХЕМЫ ЗНАКОВ ОФИЦИАЛЬНОГО УТВЕРЖДЕНИЯ

Образец А

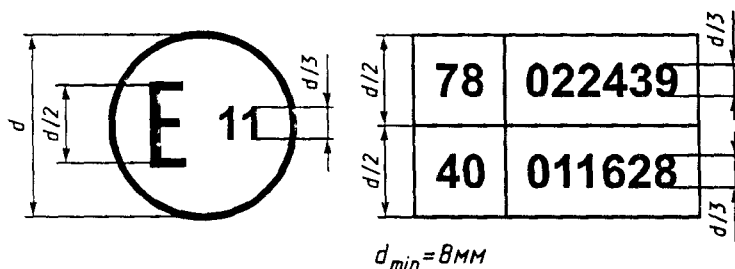
(См. пункт 4.4 настоящих Правил)



Приведенный выше знак официального утверждения, проставленный на транспортном средстве, указывает, что этот тип транспортного средства официально утвержден в Соединенном Королевстве (Е 11) в отношении тормозного устройства на основании Правил № 78 под номером официального утверждения 022439. Первые две цифры номера официального утверждения указывают, что в момент предоставления официального утверждения Правила № 78 уже включали поправки серии 02.

Образец В

(см. пункт 4.5 настоящих Правил)



Приведенный выше знак официального утверждения, проставленный на транспортном средстве, указывает, что этот тип транспортного средства был официально утвержден в Соединенном Королевстве (Е 11) на основании Правил № 78 и № 40¹⁾. Первые две цифры номера официального утверждения означают, что к моменту предоставления соответствующих официальных утверждений Правила № 78 включали поправки серии 02, а Правила № 40 включали поправки серии 01.

ПРИЛОЖЕНИЕ В
(обязательное)

ИСПЫТАНИЯ И ХАРАКТЕРИСТИКИ ТОРМОЖЕНИЯ

В.1 Испытания тормозов

В.1.1 Общие положения

В.1.1.1 Эффективность тормозных устройств основана на длине тормозного пути. Эффективность тормозного устройства определяется либо по результатам измерения тормозного пути, отнесенного к начальной скорости, либо по результатам определения времени срабатывания тормозного устройства и среднего значения максимально достигнутого замедления в нормальном режиме.

В.1.1.2 Тормозным путем называется расстояние, пройденное транспортным средством с момента, когда

¹⁾ Этот номер приводится только в качестве примера.

водитель начинает воздействовать на орган управления тормозного устройства, до остановки транспортного средства. Начальной скоростью называется скорость в момент, когда водитель начинает воздействовать на орган управления тормозного устройства. В приведенных ниже формулах, относящихся к определению эффективности торможения, приняты следующие условные обозначения:

v — начальная скорость, км/ч;

S — тормозной путь, м.

В.1.2 Для официального утверждения транспортного средства эффективность торможения должна измеряться при проведении испытаний на дороге; эти испытания следует проводить при условиях, указанных в В.1.2.1 — В.1.2.4 настоящего приложения.

В.1.2.1 Транспортное средство должно быть нагружено так, как это предписывается для каждого типа испытаний, эти условия должны быть указаны в протоколе испытания.

В.1.2.2 Испытание проводят при скорости и условиях, предписываемых для каждого типа испытаний. Если максимальная скорость транспортного средства не соответствует предписанной скорости, испытание следует проводить при предусмотренных специальных альтернативных условиях.

В.1.2.3 Предписанная эффективность должна достигаться без блокировки колеса (колес), без бокового заноса транспортного средства и без чрезмерной вибрации.

В.1.2.4 Во время испытаний оказываемое на орган управления воздействие для получения предписанной эффективности не должно превышать максимального значения, установленного для каждой категории транспортных средств.

В.1.3 Условия проведения испытаний

В.1.3.1 Испытания рабочего торможения должны проводиться при условиях, указанных в В.1.3.1.1 — В.1.3.1.6 настоящего приложения.

В.1.3.1.1 В начале испытания или серии испытаний шины должны быть холодными, а их давление равно предписанному для нагрузки, которую фактически воспринимают колеса в статических условиях.

В.1.3.1.2 При необходимости проведения испытаний в нагруженном состоянии транспортное средство должно быть загружено таким образом, чтобы вес распределялся в соответствии с требованиями предприятия-изготовителя.

В.1.3.1.3 Во всех случаях при испытаниях типа 0 (см. В.1.4) тормоза должны быть холодными. Тормоз считается холодным, если температура, измеренная на тормозном диске или с наружной стороны тормозного барабана, ниже 100 °С.

В.1.3.1.4 Водитель должен сидеть на сиденье в нормальном для вождения положении и сохранять такое положение в ходе всего испытания.

В.1.3.1.5 Место проведения испытания должно быть ровным, сухим, его поверхность должна обеспечивать хорошие условия сцепления.

В.1.3.1.6 Испытания должны проводиться при отсутствии ветра, который мог бы повлиять на их результаты.

В.1.4 Испытание типа 0 (рабочее торможение)

В.1.4.1 Общие положения

Пределами, предписанными для эффективности рабочего торможения, являются пределы, указанные ниже для каждой категории транспортных средств.

В.1.4.2 Испытание типа 0 с отсоединенным двигателем

Испытание должно проводиться при скорости, указанной для каждой категории транспортных средств; в отношении значений скорости разрешаются некоторые допуски. Для транспортных средств, на которых два рабочих тормоза могут применяться независимо друг от друга, тормозные устройства следует испытывать отдельно. Должна достигаться минимальная эффективность каждого тормозного устройства любой категории транспортных средств.

В.1.4.2.1 Если транспортное средство оснащено механической коробкой передач или автоматической трансмиссией, в которой коробка передач может отключаться вручную, испытание следует проводить при неработающей коробке передач или отсоединенном с помощью сцепления или иным способом двигателе.

В.1.4.2.2 Если транспортное средство оснащено другими типами автоматической трансмиссии, испытание следует проводить при обычных рабочих условиях.

В.1.4.3 Испытание типа 0 с подсоединенным двигателем для транспортных средств категорий L3, L4, L5

Испытания проводят в незагруженном состоянии на различных скоростях, причем самая низкая скорость равна 30 % максимальной скорости транспортного средства, а самая высокая скорость — 80 % максимальной скорости или 160 км/ч, в зависимости от того, какое из этих значений меньше.

Максимальные значения реальной эффективности и поведение транспортного средства отмечаются в протоколе испытания.

Если два рабочих тормоза могут применяться независимо друг от друга, то оба эти тормозные устройства должны испытываться вместе и одновременно на порожнем транспортном средстве.

В.1.4.4 Испытание типа 0 с отсоединенным двигателем с влажными тормозами

Этому испытанию подвергают транспортные средства категорий L1, L2, L3 и L4 (с учетом исключений, содержащихся в В.1.5.1 настоящего приложения). Методика этого испытания аналогична методике испытания

типа 0 с отсоединенным двигателем, за исключением положений, касающихся увлажнения тормозов и приведенных в В.1.5 настоящего приложения.

В.1.5 Специальные положения, касающиеся испытания с влажными тормозами

В.1.5.1 Закрытые тормоза: эта серия испытаний типа 0 не обязательна для транспортных средств, оборудованных обычными барабанными тормозами или полностью закрытыми дисковыми тормозами, на которые не попадает вода при обычных условиях эксплуатации.

В.1.5.2 Испытание тормозов, подвергаемых увлажнению, проводят в тех же условиях, что и испытания для сухих тормозов. Регулировка или изменения тормозной системы, помимо установки оборудования для увлажнения тормозов, недопустимы.

В.1.5.3 Испытательное оборудование обеспечивает непрерывное увлажнение тормозов во время каждого испытательного пробега с интенсивностью 15 л/ч на каждый тормоз. Два дисковых тормоза, установленных на одном колесе, рассматриваются как два тормоза.

В.1.5.4 Для открытых или частично открытых дисковых тормозов предписываемое количество воды должно подаваться на вращающиеся диски таким образом, чтобы она равномерно распределялась по поверхности или по поверхностям диска, соприкасающейся (соприкасающимися) с фрикционной накладкой или накладками.

В.1.5.4.1 Для полностью открытых дисковых тормозов вода подается на поверхность (поверхности) диска под углом 45° спереди от фрикционной накладки (накладок).

В.1.5.4.2 Для частично открытых дисков вода подается на поверхность (поверхности) диска под углом 45° спереди от щитка или дефлектора.

В.1.5.4.3 Вода подается на поверхность (поверхности) диска (дисков) непрерывной струей в направлении, перпендикулярном поверхности диска, из одноструйных форсунок, расположенных посередине между внутренним выступом и точкой, отстоящей на две трети расстояния от внешнего выступа части диска, соприкасающейся с фрикционной накладкой или накладками (см. дополнение к настоящему приложению В).

В.1.5.5 Для полностью закрытых дисковых тормозов, на которые не распространяются положения, приведенные в В.1.5.1 настоящего приложения, вода подается на обе стороны щитка или дефлектора в той точке и таким образом, как предписано в В.1.5.4.1 и В.1.5.4.3 настоящего приложения. В случае, если форсунка совпадает с вентиляционным или смотровым отверстием, вода подается в точку, отстоящую на одну четверть оборота от данного отверстия.

В.1.5.6 В случае, когда в соответствии с положениями, содержащимися в В.1.5.3 и В.1.5.4 настоящего приложения, подача воды в указанное положение невозможна в связи с наличием каких-либо фиксированных частей транспортного средства, вода подается на ближайшую отстоящую более чем на 45° точку, на которую возможна непрерывная подача воды.

В.1.5.7 Для барабанных тормозов, на которые не распространяются положения В.1.5.1 настоящего приложения, предписываемое количество воды должно равномерно распределяться по обе стороны тормозного устройства (т.е. по неподвижному опорному диску тормозов и вращающемуся барабану) из форсунок, установленных в точке от внешней окружности вращающегося барабана на $\frac{2}{3}$ расстояния между этой окружностью и ступицей колеса.

В.1.5.8 В соответствии с требованиями В.1.5.7 настоящего приложения, а также в соответствии с требованием о том, что форсунка не может располагаться в пределах угла в 15° от вентиляционного или смотрового отверстия, находящегося на неподвижном опорном диске, или совпадать с таким отверстием, испытательное оборудование для барабанных тормозов устанавливают таким образом, чтобы добиться оптимального непрерывного поступления воды.

В.1.5.9 Для обеспечения правильного увлажнения тормоза (тормозов) непосредственно перед началом серии испытаний с постоянно работающим оборудованием для увлажнения в соответствии с предписанием настоящего приложения транспортное средство должно пройти с установленной для испытания скоростью без применения тормозного устройства (устройств), подлежащего испытанию, расстояние не менее 500 м до точки, в которой будет проводиться испытание.

В.1.6 Испытание типа 1 (испытание на потерю эффективности)

В.1.6.1 Специальные положения

В.1.6.1.1 Испытание рабочих тормозов всех транспортных средств категорий L3, L4 и L5 проводят путем ряда повторяющихся остановок груженого транспортного средства в соответствии с требованиями В.2.1.2 (таблицы В1, В2, В3). Если транспортные средства оборудованы комбинированной тормозной системой, рабочий тормоз достаточно подвергнуть испытанию типа 1.

В.1.6.1.2 Испытание типа 1 должно проводиться в три приема:

В.1.6.1.2.1 Разовое испытание типа 0 — проводят в соответствии с требованием В.2.1.2 или В.2.2.2.1 настоящего приложения.

В.1.6.1.2.2 Серии испытаний из 10 повторяющихся остановок, которые проводят в соответствии с требованиями В.1.6.2 настоящего приложения.

В.1.6.1.2.3 Разовое испытание типа 0 — проводят в условиях, аналогичных (и по возможности при постоянном контрольном усилии, среднее значение которого не превышает среднее значение усилия, фактически используемого в соответствии с В.1.6.1.2.1 настоящего приложения) тем, которые используют для испытания в соответствии с В.1.6.1.2.1 настоящего приложения, по возможности сразу после завершения испытания, определенного в В.1.6.1.2.2 настоящего приложения, но в любом случае в течение не более одной минуты после него.

В.1.6.2 Условия испытания

В.1.6.2.1 Транспортное средство и тормоз (тормоза), которые будут подвергнуты испытанию, должны быть совершенно сухими, причем тормоз (тормоза) должен быть холодным; тормоз считается холодным, когда температура, измеренная на диске или на внешней стороне барабана, меньше 100 °С.

В.1.6.2.2 Начальная испытательная скорость должна составлять:

В.1.6.2.2.1 для испытания переднего тормоза (тормозов) — 70 % максимальной скорости транспортного средства или 100 км/ч, в зависимости от того, что меньше;

В.1.6.2.2.2 для испытания заднего тормоза (тормозов) — 70 % максимальной скорости транспортного средства или 80 км/ч, в зависимости от того, что меньше;

В.1.6.2.2.3 для испытания комбинированной тормозной системы — 70 % максимальной скорости транспортного средства или 100 км/ч, в зависимости от того, что меньше.

В.1.6.2.3 Расстояние между началом одной остановки и началом следующей должно составлять 1000 м.

В.1.6.2.4 Коробка передач и/или сцепление должны использоваться в соответствии с В.1.6.2.4.1 и В.1.6.2.4.2 настоящего приложения.

В.1.6.2.4.1 Если транспортное средство оборудовано механической коробкой передач или автоматической трансмиссией, в которой коробка передач может отключаться вручную, высшая передача, соответствующая начальной скорости испытания, должна быть включена во время остановок.

Когда скорость транспортного средства уменьшится на 50 % начальной испытательной скорости, двигатель следует отсоединить.

В.1.6.2.4.2 Если транспортное средство оборудовано полностью автоматической трансмиссией, испытание следует проводить при обычных рабочих условиях для такого оборудования.

При разгоне используется передача, соответствующая начальной испытательной скорости.

В.1.6.2.5 После каждой остановки транспортное средство должно немедленно ускоряться с тем, чтобы достичь начальной испытательной скорости и поддерживать ее до начала следующей остановки.

В соответствующих случаях транспортное средство может быть развернуто на испытательной дороге до начала ускорения.

В.1.6.2.6 Усилие, прилагаемое к органу управления, должно регулироваться таким образом, чтобы достигалось среднее замедление в 3 м/с² или максимально достижимое замедление с использованием этого тормоза при первой остановке, в зависимости от того что меньше. Это усилие должно оставаться постоянным в течение последующих остановок, проводимых в соответствии с требованиями В.1.6.1.2.2 настоящего приложения.

В.1.6.3 Остаточная эффективность

В конце испытания типа 1 в тех же условиях (по возможности, при постоянном усилии, среднее значение которого не превышает среднего значения фактически применяемого усилия), в которых было проведено испытание типа 0 с отсоединенным двигателем (температурные условия могут быть иными), измеряют остаточную эффективность рабочего тормоза.

Остаточная эффективность, если она выражена в виде замедления, не должна быть ниже 60 % значения замедления, достигнутого в ходе испытания типа 0, или, если она выражена в виде тормозного пути, не должна превышать тормозного пути, рассчитанного по формуле:

$$S_2 \leq 1,67S_1 - 0,67av,$$

где S_2 — тормозной путь, зафиксированный при испытании на определение остаточной эффективности, м;

S_1 — тормозной путь, полученный при испытании типа 0, м;

a — поправочный коэффициент, равный 0,1;

v — начальная скорость в начале торможения в соответствии с В.2.1.1 или В.2.2.1 настоящего приложения, м/с.

В.2 Характеристика тормозных устройств

В.2.1 Положения, касающиеся испытаний транспортных средств, оборудованных тормозными устройствами, действующими на колесо или колеса только передней или задней оси

В.2.1.1 Скорость v при испытании должна быть равна 40 км/ч¹⁾ для категорий L1 и L2 и 60 км/ч¹⁾ — для категорий L3, L4.

В.2.1.2 Характеристики торможения груженого транспортного средства

При испытании типа 1 на определение остаточной эффективности для транспортных средств категорий

¹⁾ Транспортные средства категорий L1 и L2, максимальная скорость которых (v_{\max}) не достигает 45 км/ч, либо транспортные средства категорий L3, L4, максимальная скорость которых не достигает 67 км/ч, должны испытываться со скоростью, равной $0,9v_{\max}$.

L3, L4 регистрируются зафиксированные уровни характеристик, выраженные в тормозном пути: среднем значении полного замедления, а также приложенном контрольном усилии.

В.2.1.2.1 Торможение только при помощи переднего тормоза (таблица В.1).

Таблица В.1

Категория транспортного средства	Тормозной путь S , м	Соответствующее среднее значение полного замедления, м/с^2
L1	$S \leq 0,1v + v^2/90$	3,4
L2	$S \leq 0,1v + v^2/70$	2,7 ¹⁾
L3	$S \leq 0,1v + v^2/115$	4,4 ¹⁾
L4	$S \leq 0,1v + v^2/95$	3,6

¹⁾ Если значения для единичных тормозных устройств не могут быть достигнуты вследствие ограниченного сцепления, вместо них для испытания груженого транспортного средства с использованием обоих тормозных устройств одновременно должны применяться следующие значения: для категории L2 — 4,4 м/с^2 , категории L3 — 5,8 м/с^2 .

В.2.1.2.2 Торможение только при помощи заднего тормоза (таблица В.2).

Таблица В.2

Категория транспортного средства	Тормозной путь S , м	Соответствующее среднее значение полного замедления, м/с^2
L1	$S \leq 0,1v + v^2/70$	2,7
L2	$S \leq 0,1v + v^2/70$	2,7 ¹⁾
L3	$S \leq 0,1v + v^2/75$	2,9 ¹⁾
L4	$S \leq 0,1v + v^2/95$	3,6

¹⁾ Если эти значения для единичных тормозных устройств не могут быть достигнуты вследствие ограниченного сцепления, вместо них для испытания груженого транспортного средства с использованием обоих тормозных устройств одновременно должны применяться следующие значения: для категории L2 — 4,4 м/с^2 , для категории L3 — 5,8 м/с^2 .

В.2.1.3 Характеристика торможения порожнего транспортного средства

Проведение практического испытания транспортного средства, на котором находится только водитель, является необязательным, если расчеты показывают, что распределение массы на колеса, на которые действуют тормоза, обеспечивает среднее значение полного замедления не менее 2,5 м/с^2 или тормозной путь, $S \leq 0,1v + v^2/65$ с помощью каждого тормозного устройства, действующего на ось.

В.2.2 Положения, касающиеся испытаний транспортных средств, на которых одно из тормозных устройств является комбинированной тормозной системой

При испытаниях типа 1 на определение остаточной эффективности для транспортных средств категорий L3, L4 и L5 регистрируются зафиксированные уровни характеристик, выраженные в тормозном пути: среднем значении полного замедления, а также приложенном контрольном усилии.

В.2.2.1 Скорость при испытании v должна быть равна 40 км/ч ¹⁾ для категорий L1 и L2 и 60 км/ч ¹⁾ — для категорий L3, L4 и L5.

¹⁾ Транспортные средства категорий L1 и L2, максимальная скорость которых (v_{max}) не достигает 45 км/ч , либо транспортные средства категорий L3, L4 и L5, максимальная скорость которых не достигает 67 км/ч , должны испытываться со скоростью, равной $0,9v_{\text{max}}$.

В.2.2.2 Испытание проводят с порожним и груженым транспортным средством.

В.2.2.2.1 Торможение при помощи только комбинированной тормозной системы (таблица В.3).

Таблица В.3

Категория транспортного средства	Тормозной путь S , м	Соответствующее среднее значение полного замедления, $м/с^2$
L1, L2	$S \leq 0,1v + v^2/115$	4,4
L3	$S \leq 0,1v + v^2/132$	5,1
L4	$S \leq 0,1v + v^2/140$	5,4
L5	$S \leq 0,1v + v^2/130$	5,0

В.2.2.2.2 Торможение при помощи второго рабочего или вспомогательного (аварийного) тормозного устройства для всех категорий:

Тормозной путь (в метрах) должен составлять:

$S \leq 0,1v + v^2/65$ (соответствующее среднее значение полного замедления — $2,5 м/с^2$).

В.2.3 Характеристики торможения с применением стояночного тормоза (при наличии)

Стояночный тормоз, даже если он совмещен с каким-либо другим тормозным устройством, должен удерживать в неподвижном состоянии груженое транспортное средство на спуске или подъеме с уклоном 18 %.

В.2.4 Усилия, прилагаемые к органам управления рабочим тормозом, должны составлять:

для ручного управления — $\leq 200 Н$;

для ножного управления — $\leq 350 Н$ (для категорий L1, L2, L3, L4); $500 Н$ (для категории L5).

Усилия, прилагаемые к органам управления стояночным тормозом (при наличии):

для ручного управления — $\leq 400 Н$;

для ножного управления — $\leq 500 Н$.

В случае, если ручное управление тормозом осуществляется с помощью рычага, предполагается, что точка приложения усилия находится на расстоянии 50 мм от внешней оконечности рычага.

В.2.5 Уровни характеристик (минимальные и максимальные), которые необходимо достичь при торможении с помощью влажных тормозов

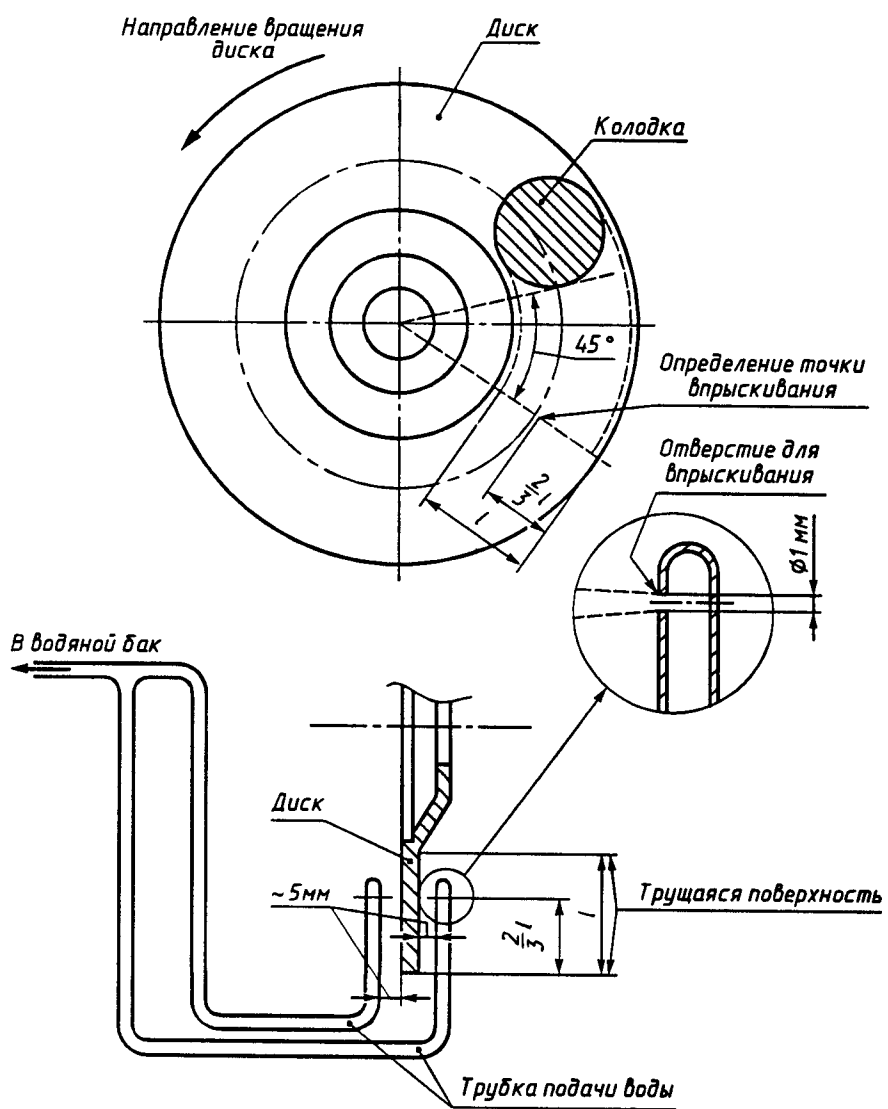
В.2.5.1 Среднее замедление, достигаемое за счет использования влажного тормоза (тормозов) в интервале времени 0,5—1,0 с после начала торможения, должно составлять не менее 60 % значения замедления, достигаемого при применении сухого тормоза (тормозов) при приложении аналогичного контрольного усилия.

В.2.5.2 Применяемое контрольное усилие, которое необходимо приложить как можно быстрее, должно быть идентично усилию, необходимому для достижения замедления, равного $2,5 м/с^2$ при использовании сухого тормоза (тормозов).

В.2.5.3 В ходе испытания эффективности торможения типа 0 в сырую погоду замедление не должно превышать 120 % значения замедления, достигаемого при использовании сухого тормоза (тормозов).

ПРИЛОЖЕНИЕ В (Дополнение)
(обязательное)

МЕТОД ПОДАЧИ ВОДЫ



Примечание — Струя воды не должна рассеиваться.

ПРИЛОЖЕНИЕ Г
(обязательное)

**ТРЕБОВАНИЯ, ПРЕДЪЯВЛЯЕМЫЕ К ТРАНСПОРТНЫМ СРЕДСТВАМ КАТЕГОРИЙ L1 И L3,
ОБОРУДОВАННЫМ АНТИБЛОКИРОВОЧНЫМИ УСТРОЙСТВАМИ**

Г.1 Общие положения

Г.1.1 Целью настоящих положений является определение минимальных характеристик для тормозных систем, оборудованных антиблокировочными устройствами, которые устанавливаются на транспортных средствах категорий L1 и L3. Оборудование транспортных средств антиблокировочными устройствами не является обязательным, однако, если такие устройства установлены на транспортном средстве, они должны соответствовать приведенным ниже требованиям.

Г.2 Определения

В настоящем приложении применяют следующие термины с соответствующими определениями:

Г.2.1 **Антиблокировочное устройство** — элемент рабочей тормозной системы, который во время торможения автоматически регулирует степень скольжения колеса (колес) транспортного средства в направлении его (их) вращения.

Г.2.2 **Датчик** — элемент, предназначенный для определения и передачи на регулятор информации об условиях вращения колеса (колес) или о динамических условиях движения транспортного средства.

Г.2.3 **Регулятор** — элемент, предназначенный для оценки информации, передаваемой датчиком (датчиками), и передачи соответствующего сигнала в модулятор.

Г.2.4 **Модулятор** — элемент, предназначенный для измерения тормозного усилия (усилий) в соответствии с сигналом, получаемым от регулятора.

Г.3 Принцип и характеристики системы

Г.3.1 Каждое контролируемое колесо должно быть устроено таким образом, чтобы оно могло приводить в действие свое собственное устройство.

Г.3.2 О любой неисправности электропитания устройства и/или внешней проводки электронного регулятора (регуляторов) водитель должен быть проинформирован с помощью визуального предупреждающего сигнала, различного даже при дневном свете. Водитель должен иметь возможность легко проверить его исправность¹⁾.

Г.3.3 В случае отказа антиблокировочного устройства эффективность торможения груженого транспортного средства не должна быть меньше наименьшего из двух предписанных значений, установленных для транспортных средств в В.2.1.2.1 или В.2.1.2.2 приложения В.

Г.3.4 Функционирующее устройство должно быть защищено от неблагоприятного воздействия электромагнитных полей²⁾.

Г.3.5 Характеристики антиблокировочных устройств не должны изменяться во время остановок любой продолжительности, когда тормоза включены полностью.

Г.4 Использование сцепления**Г.4.1 Общие положения**

Г.4.1.1 Для транспортных средств категории L3 тормозная система, оснащенная антиблокировочным устройством, считается приемлемой, если она соответствует условию $\epsilon \geq 0,70$, где ϵ — используемое сцепление в соответствии с определением в дополнении к настоящему приложению³⁾.

Г.4.1.2 Коэффициент используемого сцепления ϵ измеряется на поверхности дороги с коэффициентом сцепления не менее 0,45 и не более 0,8.

Г.4.1.3 Испытания проводятся на порожнем транспортном средстве.

Г.4.1.4 Процедура испытания для определения коэффициента сцепления (K) и формулы расчета используемого сцепления (ϵ) должны соответствовать предписаниям, содержащимся в дополнении к настоящему приложению.

Г.5 Дополнительные проверки

Следующие дополнительные проверки проводятся на порожнем транспортном средстве.

¹⁾ Техническая служба должна обследовать электронный регулятор и/или любую систему управления на выявление условий возможного отказа.

²⁾ До принятия единообразных методик испытания предприятия-изготовители должны представлять техническим службам свои методики испытания и результаты.

³⁾ До тех пор, пока для транспортных средств категории L1 не установлено минимальное значение ϵ , в протоколе испытания должно регистрироваться зафиксированное значение.

Г.5.1 Любое колесо, контролируемое антиблокировочным устройством, не должно блокироваться при внезапном включении устройства его управления с максимальным усилием¹⁾ на двух типах дорожного покрытия, определенных в Г.4.1.2 настоящего приложения, при начальных скоростях до $0,8 v_{\max}$, но не более 80 км/ч^2 .

Г.5.2 При перемещении колеса, контролируемого антиблокировочным устройством, с покрытия, обладающего высоким коэффициентом сцепления, на покрытие, обладающее низким коэффициентом сцепления, определенным в Г.4.1.2 настоящего приложения, при максимальном усилии¹⁾, прилагаемом к устройству управления, колесо не должно блокироваться. Скорость движения и момент включения тормозов должны быть рассчитаны таким образом, чтобы при полном включении антиблокировочного устройства на покрытии с высоким коэффициентом сцепления переход с одного покрытия на другое происходил при скорости, составляющей приблизительно $0,5 v_{\max}$, но не более 50 км/ч .

Г.5.3 Когда транспортное средство перемещается с покрытия, обладающего низким коэффициентом сцепления, на покрытие с высоким коэффициентом сцепления, определенным в Г.4.1.2 настоящего приложения, при максимальном усилии¹⁾, прилагаемом к устройству управления, замедление транспортного средства должно возрасти до соответствующего высокого значения в течение разумного периода времени, причем транспортное средство не должно отклоняться от начального направления движения. Скорость движения и момент включения тормозов должны быть рассчитаны таким образом, чтобы при полностью включенном антиблокировочном устройстве на покрытии с низким коэффициентом сцепления переход с одного покрытия на другое происходил на скорости $0,5 v_{\max}$, но не более 50 км/ч .

Г.5.4 В случае, если оба независимых тормозных устройства оборудованы антиблокировочным устройством, испытания в соответствии с Г.5.1, Г.5.2 и Г.5.3 настоящего приложения должны также проводиться с использованием двух независимых тормозных устройств одновременно; при этом должна постоянно сохраняться устойчивость транспортного средства.

Г.5.5 При испытаниях в соответствии с Г.5.1, Г.5.2, Г.5.3 и Г.5.4 настоящего приложения должны допускаться периоды блокировки колеса или максимального проскальзывания колеса при условии, что устойчивость транспортного средства от этого не страдает.

Блокировка колес допускается, если транспортное средство движется со скоростью менее 10 км/ч .

ПРИЛОЖЕНИЕ Г (Дополнение) (обязательное)

ОПРЕДЕЛЕНИЕ КОЭФФИЦИЕНТА СЦЕПЛЕНИЯ И ОПРЕДЕЛЕНИЕ ИСПОЛЬЗУЕМОГО СЦЕПЛЕНИЯ

Г.1 Определение коэффициента сцепления K

Г.1.1 Коэффициент сцепления определяется при максимальном уровне торможения без блокировки колес транспортного средства, при этом антиблокировочное устройство (устройства) отключено (отключены) и оба колеса тормозятся одновременно³⁾.

Г.1.2 Испытания на торможение проводят при включении тормозов на начальной скорости 60 км/ч (если транспортное средство не может развить 60 км/ч , то — на скорости $0,9 v_{\max}$) на порожнем транспортном средстве (за исключением проведения необходимых испытаний приборов и/или оборудования безопасности). В течение всех испытаний к управлению тормозов должно прилагаться постоянное усилие.

Г.1.3 Серия испытаний может проводиться до достижения критического момента, непосредственно

¹⁾ Максимальное усилие — усилие в соответствии с В.2.4 приложения В для данной категории транспортных средств. Большее усилие может применяться, если необходимо включить антиблокировочное устройство.

²⁾ На поверхностях с низким коэффициентом сцепления ($K \leq 0,35$) начальная скорость может быть снижена в целях безопасности; в этих случаях значения коэффициента K и начальной скорости должны быть занесены в протокол испытания.

³⁾ Если транспортные средства оборудованы комбинированными тормозными системами, могут быть предусмотрены дополнительные требования.

предшествующего блокировке колеса (колес) путем изменения усилий, прилагаемых к переднему и заднему тормозу, для того чтобы определить максимальную степень торможения транспортного средства¹⁾.

Г.1.4 Степень торможения Z должна определяться с учетом времени t , необходимого для снижения скорости транспортного средства с 40 до 20 км/ч, по формуле

$$Z = \frac{0,56}{t}.$$

В качестве альтернативы для транспортных средств, которые не могут развить скорость 50 км/ч, степень торможения должна определяться с учетом времени, необходимого для снижения скорости транспортного средства с $0,8 v_{\max}$ до $(0,8 v_{\max} - 20)$ км/ч, где v_{\max} — в километрах в час.

Максимальное значение $Z = K$ (где K — коэффициент сцепления).

Г.2 Определение используемого сцепления ϵ

Г.2.1 Используемое сцепление определяется как отношение коэффициента максимальной степени торможения при включенном антиблокировочном устройстве Z_{\max} и максимальной степени торможения при отсоединенном антиблокировочном устройстве Z_m . Отдельные испытания могут проводиться на каждом колесе, оборудованном антиблокировочным устройством.

Г.2.2. Z_{\max} определяется как среднее арифметическое результатов трех испытаний с использованием показателя времени, необходимого для достижения транспортным средством замедления в соответствии с Г.1.4 настоящего приложения.

Г.2.3 Используемое сцепление ϵ рассчитывают по формуле

$$\epsilon = \frac{Z_{\max}}{Z_m}.$$

ПРИЛОЖЕНИЕ Д (справочное)

КЛАССИФИКАЦИЯ МЕХАНИЧЕСКИХ ТРАНСПОРТНЫХ СРЕДСТВ

Д.1 КАТЕГОРИЯ L — Механические транспортные средства, имеющие менее четырех колес:

Д.1.1 категория L1 — Двухколесное транспортное средство, рабочий объем двигателя которого (в случае двигателя внутреннего сгорания) не превышает 50 см³ и максимальная расчетная скорость которого при любом двигателе не превышает 50 км/ч;

Д.1.2 категория L2 — Трехколесное транспортное средство с любым расположением колес, рабочий объем двигателя которого (в случае двигателя внутреннего сгорания) не превышает 50 см³ и максимальная расчетная скорость которого при любом двигателе не превышает 50 км/ч;

Д.1.3 категория L3 — Двухколесное транспортное средство, рабочий объем двигателя которого (в случае двигателя внутреннего сгорания) превышает 50 см³ или максимальная расчетная скорость которого при любом двигателе превышает 50 км/ч;

Д.1.4 категория L4 — Транспортное средство с тремя колесами, асимметричными по отношению к средней продольной плоскости, рабочий объем двигателя которого (в случае двигателя внутреннего сгорания) превышает 50 см³ или максимальная расчетная скорость которого при любом двигателе превышает 50 км/ч. (Мотоциклы с коляской);

Д.1.5 категория L5 — Транспортное средство с тремя колесами, симметричными по отношению к средней продольной плоскости, рабочий объем двигателя которого (в случае двигателя внутреннего сгорания) превышает 50 см³ или максимальная расчетная скорость которого при любом двигателе превышает 50 км/ч.

¹⁾ В качестве первоначальной меры для облегчения этих предварительных испытаний максимальное контрольное усилие, прилагаемое до наступления критического момента, может сообщаться каждому отдельному колесу.

ПРИЛОЖЕНИЕ Е
(рекомендуемое)

ТРЕБОВАНИЯ, ОТРАЖАЮЩИЕ ПОТРЕБНОСТИ ЭКОНОМИКИ СТРАНЫ

Транспортные средства категории L5, спроектированные до 01.01.96, допускается оборудовать двумя независимыми тормозными устройствами, которые в совокупности приводят в действие тормоза всех колес.

Ключевые слова: мототранспортные средства, тормозное устройство, скорость, двигатель

Редактор *Т.С. Шеко*
Технический редактор *Н.С. Гришанова*
Корректор *В.И. Варенцова*
Компьютерная верстка *Е.Н. Мартымяновой*

Изд. лиц. № 021007 от 10.08.95. Сдано в набор 06.05.98. Подписано в печать 30.06.98. Усл. печ. л. 2,79; Уч.-изд. л. 2,48.
Тираж 251 экз. С795. Зак. 513.

ИПК Издательство стандартов, 107076, Москва, Колодезный пер., 14.
Набрано в Издательстве на ПЭВМ
Филиал ИПК Издательство стандартов — тип. “Московский печатник”, Москва, Лялин пер., 6.
Плр № 080102