



**ГОСУДАРСТВЕННЫЙ СТАНДАРТ
СОЮЗА ССР**

**МАШИНЫ ЭЛЕКТРИЧЕСКИЕ
АСИНХРОННЫЕ МОЩНОСТЬЮ
ОТ 1 ДО 400 кВт ВКЛЮЧИТЕЛЬНО.
ДВИГАТЕЛИ**

ОБЩИЕ ТЕХНИЧЕСКИЕ ТРЕБОВАНИЯ

ГОСТ 28330—89

Издание официальное

Е

10 коп. БЗ 7—89/517

**ГОСУДАРСТВЕННЫЙ КОМИТЕТ СССР ПО УПРАВЛЕНИЮ
КАЧЕСТВОМ ПРОДУКЦИИ И СТАНДАРТАМ**

Москва

**МАШИНЫ ЭЛЕКТРИЧЕСКИЕ АСИНХРОННЫЕ
МОЩНОСТЬЮ ОТ 1 ДО 400 кВт ВКЛЮЧИТЕЛЬНО.
ДВИГАТЕЛИ**

Общие технические требования

Asynchronous electrical machines of
power from 1 to 400 kW inclusive.
Motors. General technical requirements

**ГОСТ
28330—89**

ОКП 33 1000, 33 2000, 33 3000

Срок действия с 01.01.91
до 01.01.96

Настоящий стандарт распространяется на асинхронные двигатели общего назначения для работы от сети переменного тока напряжением до 660 В, изготавливаемые для нужд народного хозяйства и экспорта.

Стандарт не распространяется на двигатели, устанавливаемые на средствах наземного, морского и воздушного транспорта, взрывозащищенные двигатели.

Виды климатических исполнений двигателей: У2; У3; У5; УХЛ2; УХЛ3; УХЛ4; Т2; Т3; ОМ2,5; О4, а также (для химостойких исполнений) УЗ,5 по ГОСТ 15150.

По требованию заказчика двигатели могут изготавливаться видов климатических исполнений У1, УХЛ1, Т1 по ГОСТ 15150.

Термины, применяемые в стандарте, и пояснения к ним приведены в приложении 1.

1. ОСНОВНЫЕ ПАРАМЕТРЫ И РАЗМЕРЫ

1.1. Номинальные мощности двигателей должны соответствовать требованиям ГОСТ 12139 в диапазоне от 1 до 400 кВт.

Примечание. В части двигателей мощностью от 0,025 до 1 кВт исключительно требования стандарта распространяются только на двигатели единичных серий.

Издание официальное

Перепечатка воспрещена



Е

© Издательство стандартов, 1990

1.2. Двигатели должны изготавливаться на номинальные частоты 50 и 60 Гц по ГОСТ 12139.

По согласованию с заказчиком двигатели могут изготавливаться на другие частоты по ГОСТ 12139.

1.3. Двигатели должны изготавливаться на синхронные частоты вращения в соответствии с ГОСТ 12139:

500, 600, 750, 1000, 1500, 3000 об/мин — частоты 50 Гц;

600, 720, 900, 1200, 1800, 3600 об/мин — частоты 60 Гц.

По согласованию с заказчиком двигатели могут изготавливаться на другие синхронные частоты вращения по ГОСТ 12139.

1.4. Двигатели должны изготавливаться на напряжения 220, 380, 660 В по ГОСТ 12139 со схемами соединения обмотки статора «треугольник», «звезда», «треугольник-звезда».

По требованию заказчика двигатели должны изготавливаться на другие стандартные напряжения и схемы соединения, в том числе 240, 400, 415 и 440 В на двигатели в экспортном исполнении.

1.5. Энергетические показатели двигателей (коэффициент полезного действия, коэффициент мощности) следует устанавливать в технических условиях на двигатели конкретных типов.

1.6. Моментные характеристики двигателей — по ГОСТ 28327. Относительные значения моментов двигателей единых серий должны быть не ниже установленных в технических условиях на двигатели конкретных типов.

Максимальные значения относительной кажущейся пусковой мощности — по ГОСТ 28327. Для двигателей мощностью до 0,4 кВт максимальное значение относительной кажущейся пусковой мощности не нормируется, а указывается отношение пускового тока к номинальному в технических условиях на конкретные типы двигателей.

Допускается в технических условиях указывать вместо максимальных значений относительной кажущейся пусковой мощности отношение пускового тока к номинальному или пусковой ток.

1.7. Средний уровень звука и звуковой мощности двигателей мощностью до 0,25 кВт устанавливают в технических условиях на конкретные типы двигателей.

Значения уровня звука (звуковой мощности) остальных двигателей должны быть не хуже, чем по классу 3 ГОСТ 16372.

Для двигателей мощностью от 15 до 400 кВт, имеющих на валу со стороны привода роликподшипники, допускается класс 2 по ГОСТ 16372.

1.8. Класс вибрации трехфазных двигателей — по ГОСТ 16921 для нормальной, повышенной и высокой точности в зависимости от габаритов не должен превышать значений, указанных в табл. 1.

Таблица 1

Наименование показателя	Габарит двигателя						
	45—71	80—132	160—225	250	280—355		
	Число полюсов						
	Любое	Любое	2	Более 2	2	Более 2	Любое
Класс вибрации: нормальной точности	1,12	1,8	2,8	1,8	4,5	2,8	4,5
повышенной точности	0,71	1,12	1,8	1,8	2,8	1,8	2,8
высокой точности	0,45	0,71	1,12	1,12	2,8	1,8	1,8

1.9. Двигатели должны изготавливаться со степенями защиты IP23, IP44, IP54 по ГОСТ 17494.

По согласованию между изготовителем и заказчиком двигателя должны изготавливаться и с другими степенями защиты по ГОСТ 17494.

1.10. Исполнение по способу монтажа выбирается из ряда: IM1001, IM1002, IM1081, IM1082, IM2001, IM2081, IM2082, IM2181, IM2182, IM3001, IM3011, IM3012, IM3031, IM3032, IM3081, IM3082, IM3111, IM3131, IM3181, IM3681 по ГОСТ 2479.

По согласованию между изготовителем и заказчиком допускается выпуск двигателей других исполнений по способу монтажа по ГОСТ 2479.

1.11. Способ охлаждения двигателей выбирается из ряда: IC01, IC041, IC0041, IC0141, IC0151 по ГОСТ 20459.

1.12. Двигатели базового (основного) исполнения должны изготавливаться с увязкой мощностей с установочными размерами в соответствии с приложением 2.

Увязка мощностей с установочными размерами модификаций указывается в технических условиях на конкретные типы двигателей.

1.13. Высоты оси вращения в диапазоне от 45 до 355 мм устанавливаются из ряда R20 по ГОСТ 13267.

1.14. Установочные размеры должны соответствовать приведенным в приложении 2.

1.15. Буквенные обозначения установочно-присоединительных и габаритных размеров — в соответствии с требованиями ГОСТ 4541.

1.16. Условные обозначения двигателей должны указываться в технических условиях на конкретные типы двигателей.

2. ТЕХНИЧЕСКИЕ ТРЕБОВАНИЯ

2.1. Характеристики

2.1.1. Двигатели должны соответствовать требованиям настоящего стандарта и техническим условиям на конкретные типы двигателей, ГОСТ 183, ГОСТ 24682, ГОСТ 19348.

Специфические требования к модификациям указывают в технических условиях на конкретные типы двигателей.

2.1.2. Двигатели могут иметь сервис-фактор, равный 1,1 или 1,15.

2.1.3. Параметры двигателей приведены для режима работы S1 в соответствии с требованиями ГОСТ 183. При применении двигателей в режимах S2—S8 измененные значения показателей должны быть согласованы с изготовителем.

Примечание. В случае применения двигателей в составе частотно-регулируемых приводов следует указывать рабочие диапазоны изменения частот и допустимые нагрузки в этих диапазонах в технических условиях на конкретные типы двигателей.

2.1.4. Группы условий эксплуатации двигателей в части воздействия механических факторов внешней среды выбираются из ряда: M1, M3, M4, M7, M8, M9 по ГОСТ 17516.

По согласованию между заказчиком и изготовителем допускается выбирать другие группы условий эксплуатации двигателей по ГОСТ 17516.

2.1.5. Номинальные значения климатических факторов внешней среды — по ГОСТ 15543 и ГОСТ 15150.

При превышении верхнего значения рабочей температуры окружающей среды (воздуха) по сравнению с указанными в этих стандартах номинальная мощность двигателей снижается на 5% при повышении температуры на 5°C.

Для работы двигателей на высотах свыше 1000 до 4300 м среднее, верхнее и эффективное значения температур устанавливаются по ГОСТ 15150.

Двигатели должны допускать работу на высотах до 4300 м. Для двигателей, у которых номинальные значения высоты установлено 1000 м, при их эксплуатации на высоте свыше 1000 до 4300 м и температуре 40°C мощности их снижаются в соответствии с табл. 2.

Таблица 2

Высота над уровнем моря, м	Номинальная мощность, %	Высота над уровнем моря, м	Номинальная мощность, %
1000	100	1500	98

Продолжение табл. 2

Высота над уровнем моря, м	Номинальная мощность, %	Высота над уровнем моря, м	Номинальная мощность, %
2000	95	3500	84
2400	93	4000	80
3000	88	4300	74

Номинальную мощность с учетом снижения эффективной температуры в зависимости от высоты при необходимости согласовывают в соответствии с ГОСТ 2.124.

Допускается по согласованию между разработчиком и заказчиком разрабатывать двигатели специального назначения для работы на высоте свыше 1000 м.

2.1.6. Двигатели со степенью защиты IP23 можно применять при значении запыленности не более 2 мг/м³, со степенью защиты IP44 — не более 10 мг/м³.

2.1.7. Двигатели изготовляют химостойкого исполнения Х2; по требованию заказчика могут быть изготовлены исполнения Х3 по ГОСТ 24682.

2.1.8. Требования по стойкости двигателей к рабочим растворам, в том числе дезинфицирующим, дезактивирующим, в соответствии с ГОСТ 24682 при необходимости устанавливаются в технических условиях на конкретные типы двигателей.

2.1.9. Требования по сейсмостойкости (интенсивное землетрясение в баллах и уровень установки над нулевой отметкой) при необходимости указывают в технических условиях на конкретные типы двигателей.

2.1.10. Двигатели должны изготовляться с изоляцией классов нагревостойкости В, F или H по ГОСТ 8865, исходя из условия обеспечения ресурса двигателей в соответствии с п. 2.1.15 настоящего стандарта. По согласованию между заказчиком и изготовителем допускается применение других классов нагревостойкости по ГОСТ 8865.

2.1.11. Двигатели следует изготовлять с вводными устройствами следующих исполнений:

- К—3—I — с панелью выводов и одним штуцером,
- К—3—I! — с панелью выводов и двумя штуцерами,
- К—3—III — с панелью выводов и тремя штуцерами,
- К—2—I — без панели выводов с одним штуцером,
- К—2—II — без панели выводов с двумя штуцерами,
- К—3—М — с панелью выводов и удлинителем под сухую разделку кабеля или заливку кабельной массой.

Возможно применение ввертных штуцеров. Вводные устройства двигателей должны допускать подсоединение с любой из про-

тивоположных боковых сторон кабелей с медными или алюминиевыми жилами с оболочкой из резины или пластика, а также гибкого металлического рукава.

Исполнения вводных устройств указывают в технических условиях на конкретные типы двигателей.

Конструкция вводного устройства должна обеспечивать присоединение внешних подводов к двигателям в соответствии с монтажно-техническими требованиями, согласованными с головной электромонтажной организацией.

2.1.12. Сопротивление изоляции обмоток двигателей в холодном состоянии при нормальных климатических условиях испытаний по ГОСТ 15150 должно быть не менее 10 МОм, а при температуре двигателей, близкой к рабочей,— не менее 3 МОм, при верхнем значении влажности воздуха — не менее 0,5 МОм.

2.1.13. Двигатели должны работать в любом направлении вращения. Направление вращения двухполюсных двигателей 280—355 габаритов должно быть указано в технических условиях на конкретные типы двигателей.

2.1.14. По согласованию между заказчиком и изготовителем двигатели могут быть изготовлены со встроенной температурной защитой в соответствии с требованиями ГОСТ 27917.

2.1.15. Для асинхронных двигателей устанавливаются с учетом требований пп. 2.1.1 и 2.1.2 показатели надежности:

30 000 ч — средний ресурс до капитального ремонта;

23 000 ч — средняя наработка на отказ;

3 года — девяностопроцентный срок сохраняемости;
установленная безотказная наработка.

Установленную безотказную наработку указывают в технических условиях на конкретные типы двигателей по требованию заказчика.

По требованию заказчика показатели ремонтпригодности указывают в технических условиях на конкретные типы двигателей. Для невозстанавливаемых двигателей должен применяться показатель безотказности «вероятность безотказной работы».

Критерием предельного состояния двигателя является выход из строя обмотки, требующей ее замены (капитальный ремонт двигателя).

Критериями отказов двигателей являются:

выход из строя подшипникового узла;

выход из строя узла контактных колец;

выход из строя обмотки.

2.2. Требования безопасности

2.2.1. Требования безопасности — по ГОСТ 12.2.007.1, ГОСТ 12.2.007.0, а также в соответствии с требованиями Правил технической эксплуатации электроустановок потребителей и Правил техники безопасности при эксплуатации электроустановок потребителей, утвержденных Главгосэнергонадзором.

2.2.2. Классы защиты двигателей в соответствии с требованиями ГОСТ 12.2.007.0 указывают в технических условиях на конкретные типы двигателей.

2.2.3. Двигатели должны иметь для заземления корпуса наружные зажимы, снабженные устройством от самоотвинчивания: один — на корпусе и один — во вводном устройстве.

Для двигателей мощностью от 0,025 до 0,55 кВт допускается по согласованию с заказчиком заземляющий зажим только во вводном устройстве, что должно быть указано в технических условиях на эти двигатели.

Двигатели вида климатических исполнений Т1; Т2; Т3; ОМ2,5; О4 мощностью от 0,025 до 0,55 кВт должны иметь один зажим заземляющий на корпусе и один — во вводном устройстве, двигатели мощностью от 0,75 до 400 кВт должны иметь два зажима заземляющих на корпусе и один — во вводном устройстве.

Для встраиваемых двигателей зажимы заземляющие устанавливают на изделия, в которые встраивается двигатель.

Зажимы заземляющие и знаки заземления — по ГОСТ 21130 и ГОСТ 12.2.007.0.

2.3. Комплектность

2.3.1. В комплект двигателя должны входить:

двигатель со шпонкой на валу;

шкив, салазки, фундаментные болты (по требованию заказчика);

техническое описание и инструкция по эксплуатации;

паспорт.

По согласованию с заказчиком допускается оформлять один паспорт на всю отгружаемую партию.

Состав и количество экземпляров технического описания и инструкций по эксплуатации должны быть согласованы между изготовителем и заказчиком.

2.4. Маркировка

2.4.1. Маркировка двигателей проводится в соответствии с требованиями ГОСТ 18620 с дополнениями.

На корпусе каждого двигателя должна быть укреплена табличка в соответствии с требованиями ГОСТ 183 с дополнением номера настоящего стандарта.

На табличке двигателей с повторно-кратковременным режимом работы указывают мощности и токи при одних ПВ.

Для двигателей массой до 10 кг допускается на табличке массу не указывать.

На каждом двигателе, аттестованном на высшую категорию качества, кроме двигателей, предназначенных для экспорта, должно быть изображение государственного Знака качества.

2.4.2. Место расположения и способ постановки клейма (или пломбы) Государственной приемки продукции или Представителя

заказчика указывают в технических условиях на конкретные типы двигателей, кроме двигателей, предназначенных для экспорта.

2.5. Упаковка

2.5.1. Упаковка и консервация двигателей — по ГОСТ 23216.

Конкретные виды упаковки и способы консервации должны быть указаны в технических условиях на конкретные типы двигателей.

3. ПРИЕМКА

3.1. Для проверки соответствия двигателей требованиям настоящего стандарта проводят приемо-сдаточные, периодические и типовые испытания.

При наличии Госприемки на предприятии-изготовителе приемка продукции должна проводиться согласно требованиям ГОСТ 26964.

3.2. Приемо-сдаточным испытаниям следует подвергать каждый двигатель по программе, установленной ГОСТ 183.

Количество испытываемых двигателей и дополнительные виды испытаний устанавливаются техническими условиями на конкретные типы двигателей.

3.3. Периодические испытания двигателей проводят по программе приемочных испытаний по ГОСТ 183, с включением испытаний на теплоустойчивость, влагоустойчивость, холодоустойчивость, механические воздействия, соответствие требованиям по степени защиты, измерений габаритных, установочных и присоединительных размеров, массы двигателей и контроль внешнего вида.

Двигатели тропического исполнения дополнительно подвергают испытаниям в соответствии с требованиями ГОСТ 15963, что должно быть указано в технических условиях на конкретные типы двигателей.

Испытания проводят с периодичностью не реже одного раза в три года.

Количество испытываемых двигателей мощностью от 0,025 до 0,55 кВт не менее четырех каждого типоразмера; двигателей мощностью от 0,75 до 400 кВт — не менее двух каждого типоразмера.

Для двигателей различных климатических исполнений и модификаций, имеющих одни и те же обмоточные данные, электрические испытания в объеме приемочных испытаний по ГОСТ 183 проводят на каждом типоразмере любого из исполнений.

Испытания на теплоустойчивость, влагоустойчивость, холодоустойчивость, смену температур проводят на двигателях каждого климатического исполнения любого типоразмера каждого габарита независимо от электрического исполнения. Испытания на механические воздействия, проверку соответствия требованиям по степени защиты проводят на двигателях любого климатического

исполнения или модификации каждого габарита. Допускается распространять результаты испытаний на другие климатические исполнения, имеющие одинаковые материалы и покрытия и изготовляемые по единой технологии.

Конкретные показатели надежности необходимо подтверждать один раз в три года статистическими данными эксплуатации двигателей и ускоренными испытаниями двигателей каждого габарита.

Количество проверяемых двигателей на надежность должно быть указано в технических условиях на конкретные типы двигателей.

3.4. Типовые испытания следует проводить по ГОСТ 183.

3.5. Испытания по стойкости к воздействию специальных сред следует проводить по ГОСТ 24683 при приемочных испытаниях.

Двигатели считают выдержавшими испытания по программе приемочных по ГОСТ 183, если они соответствуют требованиям, указанным в разд. 1, 2 настоящего стандарта.

Двигатели считают выдержавшими испытания на механические воздействия, если внешним осмотром не обнаружено механических повреждений, сопротивление изоляции обмоток соответствует требованиям настоящего стандарта, работоспособность двигателей нормальная (проверка должна проводиться на холостом ходу не менее 30 мин).

Двигатели считают выдержавшими испытания на соответствие требованиям по степени защиты, если они удовлетворяют критериям, указанным в ГОСТ 17494.

Оценку результатов испытаний двигателей на стойкость к воздействию агрессивных сред и рабочих растворов проводят по ГОСТ 24683, при этом значение испытательного напряжения для корпусной и межфазной изоляции должно быть равно половине испытательного напряжения, указанного в ГОСТ 183, а для межвитковой изоляции — соответствовать нормам, установленным ГОСТ 183.

Двигатели считают выдержавшими испытания на теплоустойчивость и холодоустойчивость, если сопротивление изоляции обмоток не менее 1 МОм и напряжение трогания после испытания на холодоустойчивость не превышает $0,80 U_{ном}$.

Двигатели считают выдержавшими испытания на влагоустойчивость, если они удовлетворяют следующим требованиям:

сопротивление изоляции обмоток относительно корпуса и сопротивление изоляции между обмотками составляет не менее 0,5 МОм;

изоляция обмоток относительно корпуса и изоляция между обмотками выдерживает испытательное напряжение, равное половине значения, указанного в ГОСТ 183. Испытательное напряжение должно выдерживаться в течение 5 мин;

междувитковая изоляция выдерживает повышенное напряжение на 30% сверх номинального в течение 3 мин.

Для двигателей, у которых при напряжении 1,3 номинального ток может превышать номинальный, длительность испытания изоляции может быть сокращена до 1 мин.

Оценка результатов климатических испытаний двигателей для районов с тропическим климатом — по ГОСТ 15963.

3.6. При отрицательных результатах приемо-сдаточных испытаний по одному из пунктов требований настоящего стандарта двигателя подлежат возврату для установления причин и устранения дефектов.

Допускается предъявлять к испытаниям один и тот же двигатель до двух раз. Двигатели, не выдержавшие повторных испытаний, бракуют.

Если при периодических или типовых испытаниях хотя бы один двигатель не будет соответствовать требованиям настоящего стандарта или технических условий, проводят повторные испытания удвоенного количества двигателей с приемочным числом, равным нулю.

Результаты повторных испытаний являются окончательными.

На одном и том же двигателе допускаются следующие виды испытаний в указанной последовательности: электромагнитные испытания и испытание на нагревание, виброакустические испытания, климатические испытания, испытания на механические воздействия, испытания на степень защиты.

Двигатели, подвергавшиеся периодическим испытаниям в соответствии с п. 3.3 в полном объеме, использованию по назначению не подлежат. Допускается использование годных деталей и узлов.

4. МЕТОДЫ КОНТРОЛЯ

4.1. Методы испытаний двигателей — по ГОСТ 7217, ГОСТ 11828, ГОСТ 25941.

Если превышение температуры обмотки статора двигателей с изоляцией класса нагревостойкости F составляет не более 80°C, потери в обмотке статора определяют при расчетной температуре, соответствующей классу нагревостойкости B.

4.2. При проведении испытаний должны применяться средства измерений, прошедшие метрологическую аттестацию (проверку) в соответствии с ГОСТ 8.513, и испытательное оборудование, прошедшее аттестацию по ГОСТ 24555.

4.3. Методы оценки вибрации двигателей — по ГОСТ 12379.

При приемо-сдаточных испытаниях точки измерения вибрации должны быть указаны в стандартах или технических условиях на конкретные типы двигателей.

4.4. Методы определения шумовых характеристик двигателей — по ГОСТ 11929.

4.5. Методы испытаний на степень защиты двигателей — по ГОСТ 17494.

4.6. Методы испытаний двигателей на стойкость к механическим воздействиям — по ГОСТ 16962.

Степень жесткости и методы испытаний должны быть указаны в стандартах или технических условиях на конкретные типы двигателей.

4.7. Методы климатических испытаний — по ГОСТ 16962 с дополнением: испытания на смену температур для двигателей исполнения УХЛ проводят по методу 205-4 г; испытания на влагоустойчивость (в качестве отдельных испытаний или в составе метода 205-4 г) проводят по методу 207-1; определение режимов испытаний для различных климатических исполнений и категории размещения изделий по ГОСТ 16962; испытания повышенным напряжением (проверки электрической прочности изоляции), измерение сопротивления изоляции, проверку работоспособности и оценку результатов испытаний проводят по ГОСТ 15963.

Оценка защитных свойств лакокрасочных покрытий двигателей после испытаний на воздействие специальных сред должна быть не хуже 4-го балла по ГОСТ 9.407.

При испытании на смену температур по методу 205-4 г отдельные испытания на влагоустойчивость, теплоустойчивость и холодоустойчивость не проводят, так как указанные испытания входят в состав испытаний на смену температур.

Испытание двигателей на теплоустойчивость допускается проводить вне камеры после испытаний на нагревание по ГОСТ 11828.

На двигателях устанавливают нагрузку, соответствующую предельно допустимой температуре обмотки статора и выдерживают их в указанном режиме не менее 2 ч.

Измерение температуры обмотки проводят методом сопротивления или методом температурных индикаторов.

До и после испытания на теплоустойчивость проводят измерения сопротивления изоляции обмоток относительно корпуса, сопротивление изоляции между обмотками, а также визуальный осмотр.

Измерение сопротивления изоляции проводят после выдержки двигателей в нормальных климатических условиях при достижении двигателями температуры окружающей среды.

При испытаниях в камере двигателя следует размещать таким образом, чтобы расстояния между двигателями, а также между двигателями и стенками камеры были не менее 70 мм.

При испытании двигателей на холодоустойчивость до и после испытаний проводят измерение сопротивления изоляции, прово-

дят измерения напряжения трогания в камере при достижении двигателями нижней температуры испытаний и внешний осмотр двигателей.

4.8. Испытания двигателей на соответствие требованиям по стойкости к воздействию специальных (в том числе агрессивных) сред и рабочих растворов проводят (или не проводят) в соответствии с требованиями ГОСТ 24683.

Конкретизация требований к испытаниям должна быть оговорена в технических условиях на конкретные типы двигателей.

При этом испытания двигателей проводят по режимам, соответствующим конкретному химостойкому исполнению.

4.9. Методы контроля двигателей на надежность в соответствии с требованиями ГОСТ 27.410 указывают в технических условиях на конкретные типы двигателей.

4.10. Методы испытаний упакованных двигателей — по ГОСТ 23216. После испытаний проверяют виброакустические характеристики и сопротивление изоляции двигателей, которые должны соответствовать указанным в разд. 1 и 2.

4.11. Контроль внешнего вида проводится визуальным осмотром на соответствие основному конструкторскому документу на двигатель, указанному в технических условиях на конкретные типы двигателей.

Используемые средства измерений геометрических размеров в соответствии с требованиями ГОСТ 8.051.

4.12. Методы испытаний двигателей на пожаробезопасность указывают в технических условиях на конкретные типы двигателей.

5. ТРАНСПОРТИРОВАНИЕ И ХРАНЕНИЕ

5.1. Транспортная тара двигателей должна соответствовать требованиям ГОСТ 2991, ГОСТ 12082, ГОСТ 16511, ГОСТ 15846, ГОСТ 23216.

5.2. Условия транспортирования двигателей внутри страны в части воздействия механических факторов С — по ГОСТ 23216, в части воздействия климатических факторов 5 (ОЖ4) или 8 (ОЖ3) — по ГОСТ 15150.

Условия хранения двигателей 2 (С) — по ГОСТ 15150 на срок сохраняемости в соответствии с п. 2.1.15.

5.3. Если требуются иные условия транспортирования, хранения по ГОСТ 15150 и сроки сохраняемости, то они должны быть установлены в технических условиях на конкретные типы двигателей по согласованию с заказчиком.

6. УКАЗАНИЯ ПО ЭКСПЛУАТАЦИИ

6.1. Эксплуатация двигателей должна соответствовать отраслевой нормативно-технической документации.

6.2. Двигатели исполнения N должны быть рассчитаны на два последовательных пуска (с остановкой между пусками) со статической и динамической нагрузкой на валу из холодного состояния или на один пуск из нагретого состояния после работы при номинальной нагрузке.

Момент сопротивления нагрузки при пуске пропорционален квадрату частоты вращения и равен номинальному моменту при номинальной частоте вращения, а значение внешнего момента инерции (I), кг·м², не должно превышать значения, рассчитываемого по формуле

$$I=0,04 P^{0,9} \cdot p^{2,5},$$

где P — номинальная мощность двигателя, кВт;

p — число пар полюсов.

Повторный пуск двигателя допускается только при температуре двигателя перед пуском, не превышающей установившейся температуры при номинальной нагрузке.

Примечание. Требования к пуску 10-, 12- полюсных двигателей устанавливаются в технических условиях на конкретные типы двигателей.

7. ГАРАНТИИ ИЗГОТОВИТЕЛЯ

7.1. Изготовитель должен гарантировать соответствие двигателей требованиям настоящего стандарта и технических условий на конкретные типы двигателей при условии соблюдения правил транспортирования, хранения, монтажа и эксплуатации.

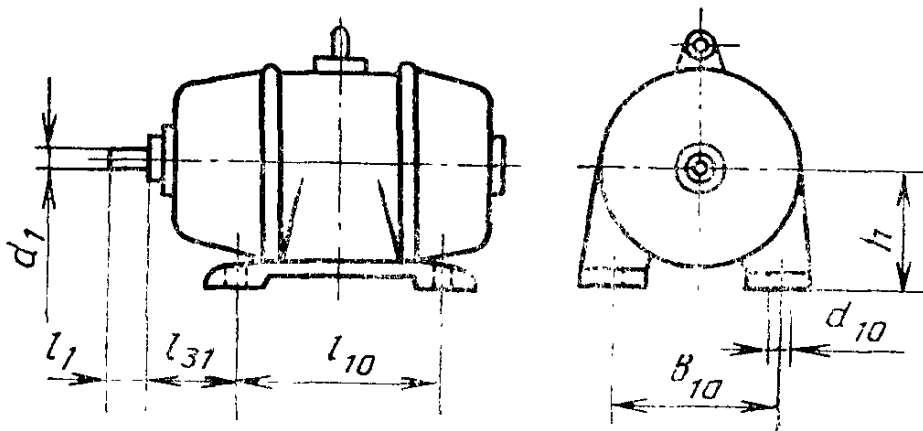
Гарантийный срок эксплуатации — 2 года со дня начала эксплуатации двигателя при гарантийной парработке 10 000 ч.

ТЕРМИНЫ, ПРИМЕНЯЕМЫЕ В СТАНДАРТЕ,
И ПОЯСНЕНИЯ К НИМ

1. Модификация — разновидность, двигателя из семейства двигателей, создаваемая на основе двигателя, принятого за базовое исполнение, с целью расширения или специализации сферы его использования.
2. Кажущаяся мощность (S_e) — отношение потребляемой мощности при затор-моженном роторе к номинальной мощности.
3. Базовое (основное) исполнение — конструкция двигателей для массового потребителя, на базе которого разрабатываются модификации для различных случаев применения.
4. Сервис-фактор — допустимая перегрузка двигателя при номинальном напряжении и частоте. При этом превышение температуры обмотки не должно быть более допустимого для данного класса нагревостойкости по МЭК 34—1.
5. Единая серия — ряд асинхронных двигателей общего назначения, объединенных общностью конструкции и технологии производства с закономерно возрастающими основными параметрами: высотой оси вращения и номинальной мощностью.

УСТАНОВОЧНЫЕ РАЗМЕРЫ ДВИГАТЕЛЕЙ

1. Установочные размеры двигателей исполнения IM10 должны соответствовать приведенным на черт. 1 и в табл. 3.



Черт. 1

Таблица 3

Размеры, мм

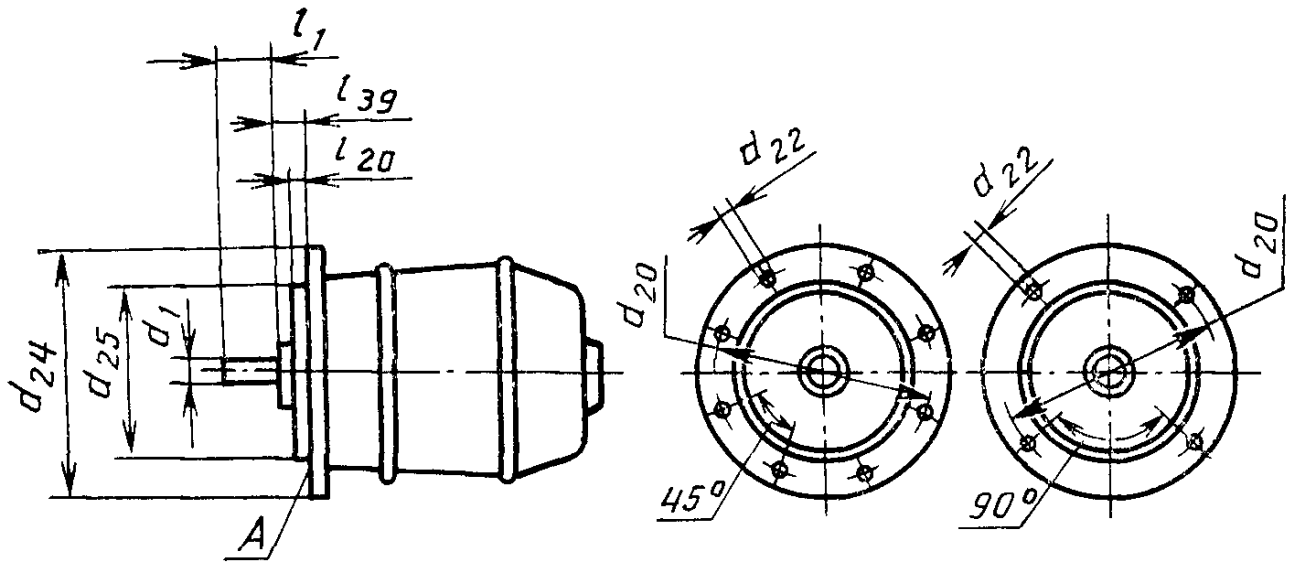
Габарит	Длина станины	h	b_{10}	l_{10}	l_{31}	d_{10}^*
45	—	45	70	55	28	4,8
50	—	50	80	63	32	5,8
56	—	56	90	71	36	
63	—	63	100	80	40	7
71	—	71	112	90	45	
80	—	80	125	100	50	
90	S	90	140		56	10
90	L	90	140	125		
100	S	100	160	112	63	
100	L					
112	M	112	190	140	70	12
132	S	132	216		89	
132	M			178		

Размеры, мм

Габарит	Длина станины	h	b_{10}	l_{10}	l_{31}	d_{10}^*	
160	S	160	254	178	108	15	
160	M			210			
160	L			254			
180	S	180	279	203	121		
180	M			241			
180	L			279			
200	M	200	318	267	133	19	
200	L			305			
225	S	225	356	236	149		
225	M			311			
250	S	250	406		168	24	
250	M			349			
280	S	280	457	368	190		
280	M			419			
315	S	315	508	406	216		28
315	M			457			
355	S	355	610	500	254		
355	M			560			

* Диаметр круглого отверстия или ширина овального отверстия.

2. Установочные размеры двигателей исполнения IM30 должны соответствовать приведенным на черт. 2 и в табл. 4.



Черт. 2

Таблица 4

Обозначение фланца	d_{20}	d_{25}	d_{24}	l_{39}	l_{20} max	d_{22}		Кол- чество отвер- стий
						без резь- бы FF	с резь- бой FT	
FF55; FT55	55	40	70	0	2,5	5,8	M5	4
FF65; FT65	65	50	80					
FF75; FT75	75	60	90					
FF85; FT85	85	70	105		3	7	M6	
FF100; FT100	100	80	120					
FF115; FT115	115	95	140					
FF130; FT130	130	110	160		3,5	10	M8	
FF165; FT165	165	130	200					
FF215; FT215	215	180	250					
				4	15	M12		

Обозначение фланца	d_{20}	d_{28}	d_{24}	l_{39}	l_{20} тах	d_{22}		Коли- чество отвер- стий
						без резь- бы FF	с резь- бой FT	
FF265; FT 265	265	230	300	0	4	15	M12	4
FF300; FT300	300	250	350		5	19	M16	
FF350; FT350	350	300	400					
FF400; FT400	400	350	450					
FF500; FT500	500	450	550					
FF600; FT600	600	550	660		6	24	M20	8
FF740; FT740	740	680	800					

Примечания:

1. В обозначении фланца указывают размер d_{20} и буквы FF и FT, FF — фланец с гладкими крепежными отверстиями; FT — фланец с резьбовыми крепежными отверстиями.

2. Внешний контур крепительных фланцев от FF55 до FF300 может быть некруговым. В этом случае размер d_{24} является диаметром описанной окружности и может отличаться только в сторону отрицательных отклонений.

3. Установочные размеры двигателей исполнения IM20 определяются из табл. 3, 4 как для комбинированного исполнения.

4. Установочные размеры двигателей — по ГОСТ 12126, ГОСТ 18709.

Допуски на установочные размеры должны соответствовать указанным в ГОСТ 8592.

3. Увязка мощностей с установочными размерами для степени защиты IP44 и IP54 должна соответствовать табл. 5.

Таблица 5

Формы исполнения двигателей				Номинальная мощность двигателей, кВт, при числе полюсов $2p$						Концы валов цилиндрические $d_1 \times l_1$ мм, при числе полюсов $2p$	
IM10, IM20		IM20, IM30		2	4	6	8	10	12	2	4, 6, 8, 10, 12
Габарит	Длина станины	Обозначение фланца									
		с резьбой	без резьбы								
45	—	FT65	FF85	0,04 0,06	0,025 0,40	—	—	—	—	7×16	
50	—	FT55; FT75	FF100	0,09 0,12	0,06 0,09	—	—	—	—	9×20	
56	—	FT65; FT85	FF115	0,18 0,25	0,12 0,18	—	—	—	—	11×23	
63	—	FT75; FT100	FF130	0,37 0,55	0,25 0,37	0,18 0,25	—	—	—	14×30	
71	—	FT85; FT115	FF165	0,75 1,10	0,55 0,75	0,37 0,55	— 0,25	—	—	19×40	
80	—	FT100; FT130		1,50 2,20	1,10 1,50	0,75 1,10	0,37 0,55	—	—	22×50	
90	L	FT115; FT130	FF215	3,00 —	2,20 —	1,50 —	0,75 1,10	—	—	24×50	

Формы исполнения двигателей				Номинальная мощность двигателей, кВт, при числе полюсов $2p$						Концы валов цилиндрические $d_1 \times l_1$ мм, при числе полюсов $2p$	
IM10, IM20		IM20, IM30		2	4	6	8	10	12	2	4, 6, 8, 10, 12
Габарит	Длина статора	Обозначение фланца									
		с резьбой	без резьбы								
100 100	S L	FT130; FT165	FF215	4,00 5,50	3,00 4,00	— 2,20	— 1,50	— —	— —	28×60	
112	M	—	FF265	7,50 —	5,50 —	3,00 4,00	2,20 3,00	— —	— —	32×80	
132 132	S M	—	FF300	—	7,5	5,5 7,5	4,0 5,5	— —	— —	38×80	
				11,0							
160 160	S M	—		15,0 18,5		11,0 15,0	7,5 11,0	— —	— —	42×110	48×110
180 180	S M	—	FF350	22,0 30,0	—	18,5	— 15,0	— —	— —	48×110	55×110
200 200	M L	—	FF400	37,0 45,0		22,0 30,0	18,5 22,0	— —	— —	55×110	60×140
225	M			55,0		37,0	30,0	—	—		65×140
250 250	S M	—	FF500	75,0 90,0		45,0 55,0	37,0 45,0	22,0 30,0	— —	65×140	75×140

Формы исполнения двигателей				Номинальная мощность двигателей, кВт, при числе полюсов $2p$						Концы валов цилиндрические $d_1 \times l_1$ мм, при числе полюсов $2p$	
IM10, IM20		IM2С, IM30		2	4	6	8	10	12	2	4, 6, 8, 10, 12
Габарит	Дли- на ста- нины	Обозначение фланца									
		с резьбой	без резьбы								
280	S	—	FF600	110,0	75,0	55,0	37,0	—	70×140	80×170	
280	M			132,0	90,0	75,0	45,0				
315	S	—	FF600	160,0	110,0	90,0	55,0	45,0	75×140	90×170	
315	M			200,0	132,0	110,0	75,0				55,0
355	S	—	FF740	250,0	160,0	132,0	90,0	75,0	85×170	100×210	
355	M			315,0	200,0	160,0	110,0				90,0

Примечание. Размеры шпонок и шпоночных пазов по МЭК 72.

4. Увязка мощностей с установочными размерами для степени защиты IP23 должна соответствовать табл. 6.

Таблица 6

Форма исполнения двигателя				Номинальная мощность двигателей, кВт, при числе полюсов 2p						Концы валов цилиндрические d ₁ ×l ₁ мм, при числе полюсов 2p	
IM10, IM20		IM20, IM30		2	4	6	8	10	12	2	4, 6, 8, 10, 12
Габарит	Длина станины	Обозначение фланца									
		с резьбой	без резьбы								
160 160	S M	— —	FF300	22,0 30,0	18,5 22,0	11,0 15,0	7,5 11,0	— —	— —	42×110	48×110
180 180	S M	— —	FF350	37,0 45,0	30,0 37,0	18,5 22,0	15,0 18,5	— —	— —	48×110	55×110
200 200	M L	— —	FF400	55,0 75,0	45,0 55,0	30,0 37,0	22,0 30,0	— —	— —	55×110	60×140
225	M	—	FF500	90,0	75,0	45,0	37,0	—	—	55×110	65×140
250 250	S M	— —	FF500	110,0 132,0	90,0 110,0	55,0 75,0	45,0 55,0	— —	— —	65×140	75×140

Продолжение табл. 6

Форма исполнения двигателя				Номинальная мощность двигателей, кВт, при числе полюсов 2p						Концы валов цилиндрические d ₁ ×l ₁ мм, при числе полюсов 2p	
IM10, IM20		IM20, IM30		2	4	6	8	10	12	2	4, 6, 8, 10, 12
Габарит	Длина статорной	Обозначение фланца									
		с резьбой	без резьбы								
280	S	—	FF600	160,0	132,0	90,0	75,0	45,0	—	70×140	80×170
280	M	—		200,0	160,0	110,0	90,0	55,0	—		
315	S	—	FF600	—	200,0	132,0	110,0	75,0	55,0	75×140	90×170
315	M	—		250,0	250,0	160,0	132,0	90,0	75,0		
355	S	—	FF740	315,0	315,0	200,0	160,0	110,0	90,0	85×170	100×210
355	M	—		400,0	400,0	250,0	200,0	132,0	110,0		

Примечание. Размеры шпонок и шпоночных пазов по МЭК 72.

ИНФОРМАЦИОННЫЕ ДАННЫЕ

1. РАЗРАБОТАН И ВНЕСЕН Министерством электротехнической промышленности СССР

РАЗРАБОТЧИКИ

А. Э. Кравчик, док. техн. наук (руководитель темы);
Л. В. Онищенко; С. В. Каплан, В. В. Антошин; М. И. Карпов

2. УТВЕРЖДЕН И ВВЕДЕН В ДЕЙСТВИЕ Постановлением Государственного комитета СССР по стандартам от 13.11.89 № 3348

3. Срок первой проверки — 1994 г., периодичность проверки — 5 лет

4. Стандарт соответствует международным стандартам МЭК 34—1, МЭК 34—5, МЭК 34—7, МЭК 34—9, МЭК 34—11, МЭК 34—12, МЭК 34—14, МЭК 72

5. ВВЕДЕН ВПЕРВЫЕ

6. ССЫЛОЧНЫЕ НОРМАТИВНО-ТЕХНИЧЕСКИЕ ДОКУМЕНТЫ

Обозначение НТД, на который дана ссылка	Номер пункта, подпункта, приложения
ГОСТ 2.124—85	2.1.5
ГОСТ 8.051—81	4.10
ГОСТ 8.513—84	3.7
ГОСТ 9.407—84	4.6
ГОСТ 12.2.007.0—75	2.2.1, 2.2.2, 2.2.3
ГОСТ 12.2.007.1—75	2.2.1
ГОСТ 183—74	2.1.1, 2.1.3, 3.2—3.5
ГОСТ 2479—79	1.10
ГОСТ 2991—85	5.1
ГОСТ 4541—70	1.15
ГОСТ 7217—87	4.1
ГОСТ 8592—79	Приложение 2
ГОСТ 8865—87	2.1.10
ГОСТ 11828—86	4.1, 4.6
ГОСТ 11929—87	4.3
ГОСТ 12082—82	5.1
ГОСТ 12126—86	Приложение 2
ГОСТ 12139—84	1.1—1.4
ГОСТ 12379—75	4.2
ГОСТ 12969—67	2.4.1
ГОСТ 12971—67	2.4.1
ГОСТ 13267—73	1.13
ГОСТ 15150—69	Вводная часть; 2.1.5, 2.1.12, 5.2

Продолжение

Обозначение НТД, на который дана ссылка	Номер пункта, подпункта, приложения
ГОСТ 15543—70	2.1.5
ГОСТ 15846—79	5.1
ГОСТ 15963—79	3.3, 3.5, 4.6
ГОСТ 16372—84	1.7
ГОСТ 16511—86	5.1
ГОСТ 16962—71	4.5, 4.6
ГОСТ 17516—72	2.1.4
ГОСТ 17494—87	1.9, 3.5, 4.4
ГОСТ 18620—86	2.4.1
ГОСТ 18709—73	Приложение 2
ГОСТ 19348—82	2.1.1
ГОСТ 20459—87	1.11
ГОСТ 21130—75	2.2.3
ГОСТ 23216—78	2.5.1, 4.9, 5.1, 5.2
ГОСТ 24555—81	3.7
ГОСТ 24682—81	2.1.1, 2.1.7, 2.1.8
ГОСТ 24683—81	3.4, 3.5, 4.7
ГОСТ 25941—83	4.1
ГОСТ 26964—86	3.1
ГОСТ 27917—88	2.1.14
ГОСТ 28327—89	1.6

Редактор *И. В. Виноградская*
Технический редактор *В. Н. Малькова*
Корректор *И. Л. Асауленко*

Сдано в наб. 23.11.89 Подл. к печ. 05.03.90 1,75 усл. п. л. 1,75 усл. кр.-отт. 1,47 уч.-изд. л.
Тираж 14 000 экз. Цена 10 к.

Ордена «Знак Почета» Издательство стандартов, 123557, Москва, ГСП, Новопресненский пер., 3
Тип. «Московский печатник». Москва, Лялин пер., 6. Зак. 1296