



ГОСУДАРСТВЕННЫЙ СТАНДАРТ  
СОЮЗА ССР

---

**БЛОКИ СТЕНОВЫЕ ГИПСОБЕТОННЫЕ  
ДЛЯ ЗДАНИЙ ВЫСОТОЙ ДО ДВУХ ЭТАЖЕЙ**

ТЕХНИЧЕСКИЕ УСЛОВИЯ

**ГОСТ 27563-87**

Издание официальное

Цена 25 коп.

ГОСУДАРСТВЕННЫЙ СТРОИТЕЛЬНЫЙ КОМИТЕТ СССР  
Москва

**БЛОКИ СТЕНОВЫЕ ГИПСОБЕТОННЫЕ ДЛЯ ЗДАНИЙ  
ВЫСОТОЙ ДО ДВУХ ЭТАЖЕЙ****Технические условия****ГОСТ  
27563—87**Gypsum concrete building blocks for buildings of up to twostoreys high.  
Specifications

ОКП, 58 3520

Дата введения 01.01.89

**Несоблюдение стандарта преследуется по закону**

Настоящий стандарт распространяется на блоки с вертикальными пустотами, изготавливаемые из гипсобетона (далее — бетона) на основе смешанного гипсоизвестковошлакового или гипсошлакового вяжущего и предназначенные для стен надземной части жилых, общественных, производственных и складских зданий высотой до двух этажей включительно.

Блоки применяют:

в районах с расчетной температурой наружного воздуха (средней температурой воздуха наиболее холодной пятидневки района строительства согласно СНиП 2.01.01—82) до минус 40 °С включ.;

в несущих стенах зданий при относительной влажности воздуха в помещениях до 75 % и неагрессивной степени воздействия газообразной среды на бетонные конструкции;

в самонесущих стенах животноводческих помещений при относительной влажности воздуха до 85 %, неагрессивной и слабоагрессивной степенях воздействия газообразной среды на бетонные конструкции.

**1. ТЕХНИЧЕСКИЕ ТРЕБОВАНИЯ**

1.1. Блоки следует изготавливать в соответствии с требованиями настоящего стандарта и технологической документации, утвержденной в установленном порядке.

1.2. Основные параметры и размеры

1.2.1. Блоки подразделяют на два типа:

Б — рядовые;

БЧ — с четвертью для опирания плит перекрытий и покрытий.

1.2.2. Форма, размеры и показатели материалоемкости (расход бетона, стали и теплоизоляционного материала) блоков приведены в приложении 1.

1.2.3. Конструктивное армирование блоков приведено в приложении 2.

1.2.4. В зависимости от вида и качества применяемых гипсового камня, вяжущего, заполнителей бетона и теплоизоляционных материалов показатели бетона блоков (класс по прочности на сжатие, марки по средней плотности и морозостойкости, теплопроводность), устанавливаемые в проектной документации на конкретное здание, принимают по приложению 3.

1.2.5. Толщина защитного слоя бетона до арматуры для лицевых поверхностей блоков должна быть не менее 30 мм.

1.2.6. Стены из блоков относят к конструкциям, имеющим предел огнестойкости не менее 2,5 ч и нулевой предел распространения огня.

1.2.7. Блоки обозначают марками в соответствии с требованиями ГОСТ 23009—78. Марка блока состоит из буквенно-цифровых групп, разделенных дефисами.

Первая группа содержит обозначение типа блока, его длину и высоту в дециметрах (значения которых округляют до целого числа).

Во второй группе арабскими цифрами обозначают класс бетона по прочности на сжатие: 1 — класс В5; 2 — класс В7, 5; 3 — класс В10.

В третьей группе указывают

порядковый номер поперечного сечения четверти для блоков типа БЧ;

характеристику блока по форме его торцов, обозначаемую строчными буквами в соответствии с приложением 1;

наличие пустот, не заполненных теплоизоляционными материалами (п. 1.3.1), обозначаемое строчной буквой „н“;

наличие рифленых поверхностей в местах примыкания к ним торцов смежных блоков, обозначаемое строчной буквой „р“;

наличие рельефного орнамента на наружных поверхностях блоков, обозначаемое строчной буквой „о“.

**Пример условного обозначения** (марки) блока типа Б, длиной 3180 мм, высотой 980 мм, из бетона класса по прочности на сжатие В7, 5, с торцами формы четверти (справа блока) и паза:

*Б32.10-2-бп*

То же, типа БЧ, длиной 1190 мм, высотой 780 мм, из бетона класса по прочности на сжатие В5, с четвертью (для опирания плит перекрытий и покрытий) поперечного сечения № 1 (по табл. 4 приложения 1), с торцами формы паза и плоской грани:

*БЧ12.8-1-1в*

### 1.3. Характеристики

1.3.1. Блоки должны иметь заводскую готовность, соответствующую требованиям настоящего стандарта и дополнительным требованиям проектной документации на конкретное здание.

В случаях, предусмотренных проектной документацией на конкретное здание, блоки поставляют с пустотами, заполненными теплоизоляционными материалами или не заполненными ими (например, при использовании пустот в качестве вентиляционных каналов), с рифлением поверхности блоков в местах примыкания к ним торцов смежных блоков, с рельефным орнаментом на лицевых поверхностях блоков, с пробками для крепления дверных и оконных блоков.

Пустоты блоков, заполненные теплоизоляционным материалом, должны быть закрыты слоем раствора (бетона) на гипсовом вяжущем толщиной 20–30 мм для предотвращения высыпания и увлажнения теплоизоляционного материала при транспортировании и монтаже блоков.

1.3.2. Блоки должны при испытании на прочность выдерживать контрольные нагрузки, указанные в приложении 4.

1.3.3. Блоки должны удовлетворять требованиям ГОСТ 13015.0–83:

по показателям фактической прочности бетона (в проектном возрасте, контрольной в возрасте 1,5 ч и отпускной);

по морозостойкости и теплопроводности бетона (как для легкого бетона);

к маркам сталей для монтажных петель;

по отклонению толщины защитного слоя бетона до арматуры.

1.3.4. Блоки следует изготавливать из бетона средней плотности от 1200 до 1700 кг/м<sup>3</sup> включ. классов по прочности на сжатие, указанных в проектной документации на конкретное здание.

1.3.5. Нормируемую контрольную прочность бетона (в возрасте 1,5 ч) следует принимать равной 40 % класса по прочности на сжатие. При наличии в гипсовом камне ангидрита от 20 до 50 % фактическая контрольная прочность бетона может быть ниже требуемой, но не менее 30 % класса бетона по прочности на сжатие. В этом случае блоки могут быть приняты только после достижения бетоном требуемой отпускной прочности.

1.3.6. Нормируемую отпускную прочность бетона блоков принимают равной 50 % класса бетона по прочности на сжатие.

1.3.7. Прочность бетона в водонасыщенном состоянии должна быть не менее 40 % класса бетона по прочности на сжатие.

1.3.8. Средняя плотность бетона должна соответствовать марке по средней плотности, установленной проектной документацией на конкретное здание. Фактическая средняя плотность бетона в сухом состоянии в каждой серии контрольных образцов не должна превышать марку более чем на 5 %.

1.3.9. Влажность (по массе) бетона при отпуске блоков потребителю не должна превышать 18 %.

1.3.10. Для приготовления бетона следует применять гипсоизвестковошлаковое вяжущее (ГИШВ) следующего состава (по массе): вяжущее гипсовое – 67–73 %, шлак доменный кислый гранулированный – 30–25 %, известь негашеная – 3–2 %.

При использовании в качестве добавки в вяжущее основных гранулированных шлаков следует применять гипсошлаковое вяжущее (ГШВ) следующего состава (по массе): вяжущее гипсовое – 70–75 %, шлак доменный основной гранулированный – 30–25 %.

ГИШВ (ГШВ) может быть получено совместным помолом и сушкой гидравлических добавок (добавки) и обработанного в автоклаве гипсового камня или путем смешения гипсового вяжущего и предварительно размолотых гидравлических добавок (добавки).

1.3.11. Качество материалов, применяемых для приготовления вяжущего, должно соответствовать требованиям:

гипсовый камень – ГОСТ 4013–82 или гипсовое вяжущее марок не ниже Г-7 – ГОСТ 125–79;

доменные гранулированные шлаки не ниже II сорта – ГОСТ 3476–74;

негашеная известь – ГОСТ 9179–77.

1.3.12. Качество заполнителей, применяемых для приготовления бетона, должно соответствовать требованиям: доменные гранулированные шлаки – ГОСТ 3476–74; пористые щебень и песок из металлургического шлака (шлаковой пемзы) – ГОСТ 9760–86; керамзитовые гравий и песок – ГОСТ 9759–83; аглопоритовый щебень – ГОСТ 11991–83.

1.3.13. В качестве теплоизоляционного материала применяют древесные опилки, шлаки насыпной плотностью до 700 кг/м<sup>3</sup> включ., керамзитовый гравий и другие теплоизоляционные материалы, соответствующие требованиям ГОСТ 16381–77.

Для антисептирования и предотвращения осадки древесные опилки следует смешивать с 15–30 % (по объему) ГИШВ или гипсового вяжущего, содержащего 2–3 % (по массе) молотой негашеной извести.

1.3.14. Вид и средняя плотность теплоизоляционного материала должны соответствовать указанным в проектной документации на конкретное здание.

Фактическая средняя плотность теплоизоляционного материала в сухом состоянии в каждой серии контрольных образцов не должна превышать проектную более чем на 5 %.

1.3.15. Влажность теплоизоляционного материала при отпуске блоков потребителю не должна превышать (по массе):

8 % – неорганических материалов;

30 % – органических материалов.

1.3.16. Теплоизоляционные материалы для заполнения пустот блоков не должны содержать инородных материалов (кусков глины, растительного слоя почвы, камней, песка и др.), а в зимний период – льда и снега.

1.3.17. Для конструктивного армирования блоков следует применять арматурную проволоку класса Вр-I по ГОСТ 6727–80.

1.3.18. Форма и размеры арматурных изделий и их положение в блоках должны соответствовать приведенным в приложении 2.

1.3.19. Сварные арматурные изделия должны удовлетворять требованиям ГОСТ 10922–75.

1.3.20. Значения действительных отклонений геометрических параметров блоков не должны превышать предельных, указанных в табл. 1.

Таблица 1

мм		
Наименование отклонения геометрического параметра	Наименование геометрического параметра	Пред. откл.
Отклонение от линейного размера	Длина блока:	
	780–1600	± 5
	2000–2400	± 6
	2580–3580	± 8
	Высота и толщина блока	± 5
Отклонение от прямолинейности профиля лицевой поверхности блока в любом сечении на всей длине блока длиной:	Толщина стенки блока	± 10
	Размер выреза (четверти) блока	± 5
Отклонение от прямолинейности профиля лицевой поверхности блока в любом сечении на всей длине блока длиной:	780–2400	4
	2580–3580	5
Отклонение от плоскостности лицевой поверхности блока при измерениях от условной плоскости, проходящей через три угловые точки блока длиной:	до 2500	5
	св. 2500	8
Отклонение от равенства диагоналей лицевой поверхности блока	–	13

1.3.21. Требования к качеству поверхностей и внешнему виду блоков – по ГОСТ 13015.0–83.

Размеры раковин, местных наплывов и впадин на бетонных поверхностях и околос бетонных ребер блоков не должны превышать предельных, установленных для категорий поверхности:

А3 — на лицевой поверхности блока, предназначенного для стен жилых и общественных зданий;

А6 — на лицевой поверхности блока, предназначенного для стен производственных и складских зданий.

1.3.22. В бетоне блоков, поставляемых потребителю, трещины не допускают.

1.4. М а р к и р о в к а

1.4.1. Маркировка блоков — по ГОСТ 13015.2–81. Маркировочные надписи и знаки следует наносить на торцевой грани блока.

Допускается по соглашению изготовителя с потребителем и проектной организацией — автором проектной документации на конкретное здание вместо марок наносить на блоки их сокращенные условные обозначения, принятые в проектной документации.

## 2. ПРИЕМКА

2.1. Приемка блоков — по ГОСТ 13015.1–81 и настоящему стандарту.

2.2. Блоки принимают по данным входного, операционного и приемочного контроля, в том числе:

по результатам периодических испытаний — по показателям прочности блоков, по морозостойкости, отпускной влажности и теплопроводности бетона, его прочности в водонасыщенном состоянии, а также по средней плотности и отпускной влажности теплоизоляционного материала;

по результатам приемо-сдаточных испытаний — по показателям прочности бетона (классу по прочности на сжатие, контрольной и отпускной прочности), средней плотности бетона, соответствия арматурных изделий требованиям настоящего стандарта, прочности сварных соединений, точности геометрических параметров, толщины защитного слоя бетона до арматуры и категории бетонной поверхности блоков.

2.3. Периодичность испытаний должна быть не реже:

на морозостойкость бетона, на его прочность в водонасыщенном состоянии — одного раза в три месяца;

по отпускной влажности бетона и теплоизоляционного материала — двух раз в месяц;

на теплопроводность бетона и по средней плотности теплоизоляционного материала — одного раза в шесть месяцев.

Испытания блоков нагружением для определения их прочности проводят перед началом массового изготовления блоков, и в дальнейшем — при изменении технологии их изготовления, вида и качества применяемых материалов.

2.4. Требования к документу о качестве блоков, поставляемых потребителю, — по ГОСТ 13015.3–81.

## 3. МЕТОДЫ КОНТРОЛЯ

3.1. Методы контрольных испытаний блоков нагружением и оценка их прочности — по ГОСТ 8829–85 и настоящему стандарту.

Испытание блоков нагружением следует проводить не ранее чем через 28 сут выдержки в воздушно-сухих условиях. Испытанию подвергают не менее четырех блоков согласно приложению 4. Прочность блоков оценивают по значению нагрузки, вызывающей раздробление бетона в зоне опорных сечений блоков.

3.2. Прочность бетона блоков следует определять по ГОСТ 10180–78 на серии образцов, изготовленных из бетонной смеси рабочего состава. Из каждой пробы бетонной смеси изготавливают по одной серии образцов бетона для контроля:

прочности бетона в возрасте 1,5 ч (контрольная прочность);

отпускной прочности;

прочности бетона в проектном возрасте.

Прочность бетона в водонасыщенном состоянии (п. 1.3.7) определяют на серии контрольных образцов, предназначенных для определения морозостойкости бетона.

3.2.1. Формование образцов проводят не позднее чем через 1 мин после отбора пробы бетонной смеси. Уплотнение бетонной смеси в формах производят встряхиванием форм без применения вибрации или штыкования.

3.2.2. Образцы после их изготовления до распалубливания хранят в формах в условиях, одинаковых с условиями хранения отформованных изделий. Распалубливание образцов производят через 1 ч после их изготовления.

3.2.3. Контрольные образцы, предназначенные для определения прочности бетона в проектном возрасте, испытывают после 28 сут твердения в воздушно-сухих условиях: при относительной влажности воздуха  $(55 \pm 5) \%$  и температуре  $(20 \pm 5) ^\circ\text{C}$ .

Допускается определять прочность бетона в проектном возрасте на серии образцов, высушенных до постоянной массы при температуре  $(55 \pm 5) ^\circ\text{C}$ , с учетом понижающего коэффициента 0,85. При этом до начала высушивания образцы хранят в воздушно-сухих условиях не более 3 сут.

3.2.4. Требуемую прочность бетона (в проектном возрасте, контрольную и отпускную) вычисляют по ГОСТ 18105–86. При этом значения коэффициентов требуемой прочности бетона ( $K_T$ ) принимают как для автоклавного

ячеистого бетона, а также в соответствии с табл. 2 в зависимости от значений среднего партионного коэффициента вариации прочности бетона ( $v_T$ ).

Таблица 2

$v_T$	$K_T$
$\geq 19$	По ГОСТ 18105–86
20	1,64
21	1,73

3.3. Морозостойкость бетона следует определять на серии образцов, изготовленных из бетонной смеси рабочего состава, при марках бетона по средней плотности:

ниже  $D 1500$  – по ГОСТ 7025–78 (при объемном замораживании);

$D 1500$  и выше – по ГОСТ 10060–87.

Основные и контрольные образцы до начала испытаний на морозостойкость и прочность в водонасыщенном состоянии хранят 28 сут в воздушно-сухих условиях (п. 3.2.3).

Для оценки морозостойкости бетона после попеременного замораживания и оттаивания образцов допускаемую величину потери прочности бетона на сжатие следует принимать не более 25 %, а допускаемую величину потери массы – не более 10 %.

3.4. Среднюю плотность бетона следует определять по ГОСТ 12730.0–78 и ГОСТ 12730.1–78 на серии образцов, предназначенных для определения прочности бетона в проектном возрасте.

3.5. Среднюю плотность теплоизоляционного материала определяют на серии из трех контрольных образцов-проб размерами  $150 \times 150 \times 150$  мм, отобранных из теплоизоляционного материала и уплотненных в формах-кубах при заполнении пустот блоков.

Образцы-пробы с сыпучим теплоизоляционным материалом (без добавки вяжущего) взвешивают в формах с погрешностью до 1 г. Затем из каждой формы отбирают навеску материала массой не менее 100 г и определяют его влажность по ГОСТ 12730.2–78, при этом сушку производят при температуре  $(55 \pm 5)$  °С.

Среднюю плотность пробы сыпучего теплоизоляционного материала в сухом состоянии ( $\rho$ ), кг/м<sup>3</sup>, определяют по формуле

$$\rho = \frac{\rho_w}{1 + \frac{W_M}{100}}, \quad (1)$$

где  $W_M$  – влажность пробы материала, %;

$\rho_w$  – средняя плотность пробы теплоизоляционного материала во влажном состоянии, кг/м<sup>3</sup>, определяемая по формуле

$$\rho_w = \frac{m_n - m_\phi}{V_\phi} \cdot 1000, \quad (2)$$

где  $m_n$  – масса контрольной пробы материала вместе с формой, г;

$m_\phi$  – масса формы, г;

$V_\phi$  – внутренний объем формы, см<sup>3</sup>.

Образцы-пробы с теплоизоляционным материалом с добавкой вяжущего распалубливают не ранее чем через 1,5 ч после укладки в форму, высушивают до постоянной массы при температуре  $(55 \pm 5)$  °С и определяют среднюю плотность по ГОСТ 12730.1–78.

Среднюю плотность теплоизоляционного материала контролируемой партии блоков определяют как среднее арифметическое результатов испытаний трех контрольных образцов-проб.

3.6. Влажность бетона и теплоизоляционного материала следует определять по ГОСТ 12730.0–78 и ГОСТ 12730.2–78 испытанием проб, отобранных из готовых блоков. От партии блоков, контролируемой по отпускной влажности, отбирают два блока. Из каждого блока следует отбирать не менее двух проб путем выбуривания или высверливания на малой скорости отверстий диаметром 20 мм на глубину: 50–60 мм – для проб бетона; 200 мм – для проб теплоизоляционного материала на расстоянии не менее 200 мм от торцовых граней.

Высушивание проб бетона и теплоизоляционного материала до постоянной массы производят при температуре  $(55 \pm 5)$  °С.

Отверстия после отбора проб должны быть заделаны тестом из вяжущего.

3.7. Теплопроводность бетона следует определять по ГОСТ 7076–87 на образцах, высушенных до постоянной массы при температуре  $(55 \pm 5)$  °С.

3.8. Методы контроля и испытаний сварных арматурных изделий – по ГОСТ 10922–75.

3.9. Методы контроля и испытаний исходных сырьевых материалов, применяемых для изготовления блоков, должны соответствовать установленным стандартами или техническими условиями на эти материалы.

3.10. Размеры, отклонения от прямолинейности, плоскостности и равенства диагоналей поверхностей блоков, качество бетонных поверхностей и внешний вид блоков следует проверять методами, установленными ГОСТ 13015–75.

3.11. Положение арматурных изделий, а также толщину защитного слоя бетона до арматуры следует определять радиационным методом по ГОСТ 17625–83 или магнитным методом по ГОСТ 22904–78. При отсутствии необходимых приборов допускается вырубка борозд и обнажение арматуры блока с последующей заделкой борозд.

#### 4. ТРАНСПОРТИРОВАНИЕ И ХРАНЕНИЕ

4.1. Блоки следует транспортировать и хранить в соответствии с требованиями ГОСТ 13015.4–84 и настоящего стандарта.

4.2. Блоки следует транспортировать и хранить уложенными в вертикальном (рабочем) положении. Допускается транспортировать и хранить блоки уложенными в штабели высотой не более:

двух рядов – при высоте блоков более 1000 мм;

трех рядов – при высоте блоков до 1000 мм включ.

Каждый блок должен устанавливаться на подкладки (прокладки) толщиной не менее 30 мм, уложенные на расстоянии 0,25 длины блока от его торцов.

4.3. Блоки при хранении должны быть защищены от воздействия атмосферных осадков и загрязнения.

#### 5. УКАЗАНИЯ ПО ЭКСПЛУАТАЦИИ (ПРИМЕНЕНИЮ)

5.1. Блоки применяют в жилых и общественных зданиях преимущественно с поперечными несущими стенами и продольными наружными самонесущими стенами, а в производственных и складских зданиях – с внутренним несущим каркасом и самонесущими наружными и внутренними стенами.

5.2. Для предотвращения длительного увлажнения бетона блоков при эксплуатации зданий следует предусматривать специальные конструктивные меры, указываемые в проекте конкретного здания.

5.2.1. Возвышение опорного сечения нижнего ряда блоков в стене над уровнем планировочной отметки земли должно быть не менее, мм:

600 – для жилых и общественных зданий;

400 – для производственных и складских зданий.

5.2.2. Вокруг здания должны быть предусмотрены водонепроницаемые отмостки и обеспечен эффективный поверхностный водоотвод от цокольной части здания.

5.2.3. Отметка входов или въездов в здание должна быть выше отметок прилегающих пешеходных дорожек и проездов не менее чем на 300 мм.

5.2.4. Карнизы зданий должны иметь вынос от плоскости стены не менее 500 мм.

5.2.5. Наружные подоконники зданий должны иметь сливы с выносом от плоскости стены не менее 100 мм и устройством капельницы (слезника). Внутренние подоконники животноводческих помещений должны иметь сливы.

5.2.6. В животноводческих помещениях с относительной влажностью воздуха более 75 % и мокрой уборкой помещений между поверхностью стен из блоков и отсеками для содержания животных следует устраивать проход шириной не менее 1000 мм. При невозможности обеспечения указанного прохода участок стены высотой не менее 400 мм в зоне примыкания к полу должен быть защищен от воздействия воды и сточной жидкости.

5.3. Для кладки стен из блоков следует применять легкие растворы (средней плотности 1000–1500 кг/м<sup>3</sup>), в том числе на основе гипсовых вяжущих с замедлителями схватывания.

Толщина горизонтальных и вертикальных швов между блоками должна быть не более 20 мм.

5.4. Вертикальные пазы между блоками заполняют пористым полимерным материалом, керамзитовым гравием насыпной плотностью не более 500 кг/м<sup>3</sup> или паклей, смоченной в гипсовом растворе, приготовленном при водогипсовом отношении 0,6–0,8. Вертикальные швы между блоками конопатят жгутами из пакли, смоченной в гипсовом растворе.

5.5. После установки блоков в проектное положение и заполнения вертикальных пазов и швов между блоками производят зачеканку швов раствором ГИШВ (ГШВ) с последующей их расшивкой с наружной стороны и подрезкой с внутренней.

## ФОРМА, РАЗМЕРЫ И ПОКАЗАТЕЛИ МАТЕРИАЛОЕМКОСТИ БЛОКОВ

1. Форма, основные размеры и показатели материалоемкости (расход бетона, стали и теплоизоляционного материала) блоков приведены:

типа Б – на черт. 1 и в табл. 3;

типа БЧ " " 2 " " " 4.

В табл. 3 и 4 указаны:

марки блоков без обозначения класса бетона по прочности на сжатие;

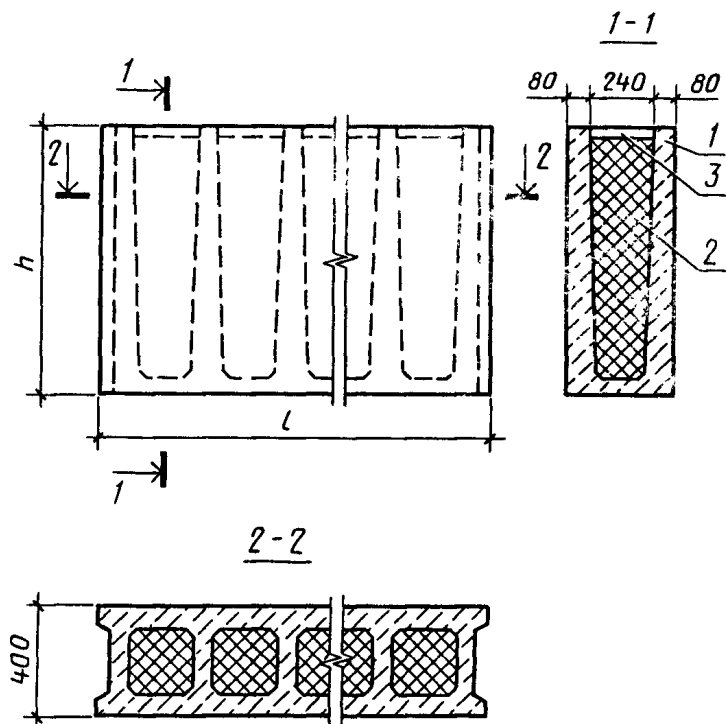
масса блоков из бетона и теплоизоляционного материала, имеющих среднюю плотность  $1300 \text{ кг/м}^3$  и максимально допустимую отпускную влажность (пп. 1.3.9 и 1.3.15).

Блоки с рифленой поверхностью в местах примыкания к ним торцов смежных блоков или с рельефным орнаментом на лицевых поверхностях, а также с пустотами, не заполненными теплоизоляционным материалом (п. 1.3.1), не указаны в табл. 3 и 4. Их форму, размеры, расход материалов следует принимать как для блоков без рифленой поверхности, орнамента и с пустотами, заполненными теплоизоляционным материалом.

2. В зависимости от расположения блока в стене его торцы могут иметь форму паза, четверти или плоскую грань. На черт. 1 и 2 приведены блоки, имеющие торцы только формы паза. Для блоков конкретной марки форму их торцов следует принимать по табл. 5 в зависимости от указанного в этой марке обозначения строчными буквами.

3. Размеры и число пустот в блоках в зависимости от их длины, а также размеры торцевых элементов блоков и расположение монтажных петель приведены на черт. 3–13.

Блоки типа Б

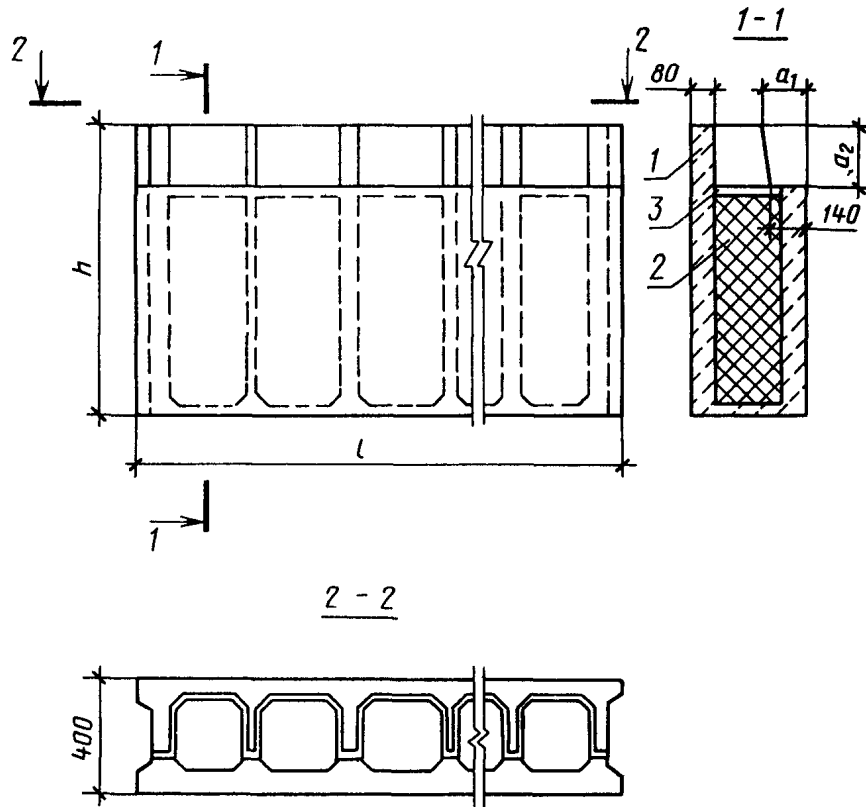


1 – гипсобетон; 2 – теплоизоляционный материал; 3 – диафрагма из бетона или раствора на гипсовом вяжущем

Черт. 1



Блоки типа БЧ



1 — гипсбетон; 2 — теплоизоляционный материал; 3 — диафрагма из бетона или раствора на гипсовом вяжущем

Черт. 2

Таблица 3

Марка блока	Основные размеры блока, мм		Расход материалов			Масса блока (справочная), т
	<i>l</i>	<i>h</i>	Бетон, м <sup>3</sup>	Сталь, кг	Теплоизоляционный материал, м <sup>3</sup>	
Б8.8-бп Б8.8-бл	780	780	0,153	3,56	0,072	0,35
			0,153	3,56	0,072	0,35
Б8.8-в			0,152	3,48	0,085	0,36
Б8.8-д	800		0,153	3,67	0,072	0,35
Б8.10-в	780	980	0,192	4,07	0,107	0,45
Б8.10-д	800		0,198	4,31	0,090	0,45
Б8.12-а Б8.12-бп	780	1180	0,242	4,25	0,110	0,55
			0,210	4,38	0,130	0,50
Б8.12-бл Б8.12-в	780	1180	0,210	4,38	0,130	0,50
			0,230	4,25	0,130	0,54
Б8.12-д	800		0,223	4,55	0,110	0,52

Марка блока	Основные размеры блока, мм		Расход материалов			Масса блока (справочная), т
	<i>l</i>	<i>h</i>	Бетон, м <sup>3</sup>	Сталь, кг	Теплоизоляционный материал, м <sup>3</sup>	
Б8.13-а	780	1280	0,261	4,84	0,120	0,60
Б8.13-в			0,248	4,84	0,142	0,59
Б8.15-а		1480	0,301	5,36	0,140	0,69
Б8.15-бп			0,286	5,54	0,140	0,66
Б8.15-бл	0,286		5,54	0,140	0,66	
Б8.15-в	0,285		5,36	0,165	0,68	
Б8.15-гп	800		0,285	5,58	0,165	0,68
Б8.15-гл			0,285	5,58	0,165	0,68
Б8.15-д			0,287	5,75	0,140	0,66
Б8.16-в	780	1580	0,310	5,45	0,176	0,73
Б12.8-а	1180	780	0,223	4,59	0,134	0,53
Б12.8-в			0,229	4,59	0,134	0,54
Б12.8-гп	1200		0,228	4,70	0,134	0,54
Б12.8-гл			0,228	4,70	0,134	0,54
Б12.8-д		0,228	4,78	0,121	0,53	
Б12.10-а	1180	980	0,280	5,92	0,169	0,67
Б12.10-в			0,287	5,92	0,169	0,68
Б12.10-гп	1200		0,285	6,06	0,169	0,68
Б12.10-гл			0,285	6,06	0,169	0,68
Б12.10-д		0,286	6,16	0,152	0,66	
Б12.12-а	1180	1180	0,336	6,16	0,205	0,80
Б12.12-гп	1200		0,345	6,33	0,205	0,82
Б12.12-гл			0,345	6,33	0,205	0,82
Б12.12-д			0,345	6,46	0,185	0,81
Б12.13-а	1180	1280	0,362	6,28	0,224	0,87
Б12.13-в			0,371	6,28	0,224	0,88
Б12.15-а	1200	1480	0,417	6,86	0,260	1,00
Б12.15-в			0,428	6,86	0,260	1,02
Б12.15-гп	1200		0,440	7,08	0,260	1,04
Б12.15-гл			0,440	7,08	0,260	1,04
Б12.15-д			0,428	7,26	0,235	1,00
Б12.16-а	1180	1580	0,450	6,98	0,280	1,08
Б14.12-бп	1380	1180	0,404	7,34	0,220	0,95
Б14.12-бл			0,404	7,34	0,220	0,95

Марка блока	Основные размеры блока, мм		Расход материалов			Масса блока (справочная), т.
	<i>l</i>	<i>h</i>	Бетон, м <sup>3</sup>	Сталь, кг	Теплоизоляци- онный мате- риал, м <sup>3</sup>	
Б14.15-гп Б14.15-гл	1400	1480	0,500	8,21	0,305	1,19
			0,500	8,21	0,305	1,19
Б15.12-д	1500	1180	0,430	7,69	0,240	1,01
Б16.8-бп Б16.8-бл Б16.8-в	1580	780	0,292	6,28	0,183	0,70
			0,292	6,28	0,183	0,70
			0,304	6,20	0,183	0,72
Б16.8-гп Б16.8-гл	1600		0,304	6,31	0,183	0,72
			0,304	6,31	0,183	0,72
Б16.10-гп Б16.10-гл		980	0,380	7,41	0,231	0,91
			0,380	7,41	0,231	0,91
Б16.12-в Б16.12-д	1580 1600	1180	0,460	7,58	0,280	1,09
	1600		0,440	7,87	0,280	1,06
Б16.15-а Б16.15-гп Б16.15-гл Б16.15-д	1580 1600	1480	0,559	8,37	0,355	1,34
	1600		0,568	8,58	0,355	1,36
			0,568	8,58	0,355	1,36
			0,545	8,75	0,355	1,31
Б16.16-гп Б16.16-гл		1580	0,610	9,49	0,380	1,46
			0,610	9,49	0,380	1,46
Б20.8-а Б20.10-а Б20.10-в	1980	780	0,375	7,30	0,232	0,90
		980	0,469	8,62	0,293	1,11
		0,476	8,62	0,293	1,14	
Б20.12-в Б20.12-д		1180	0,571	8,98	0,355	1,36
	2000		0,551	9,37	0,355	1,33
Б20.13-а Б20.15-д	1980 2000	1280 1480	0,608	9,76	0,388	1,46
	2000		0,690	10,99	0,450	1,66
Б24.8-а Б24.10-а Б24.13-а	2380	780	0,451	8,41	0,281	1,08
		980	0,564	9,97	0,355	1,35
		1280	0,732	11,20	0,470	1,76

Продолжение табл. 3



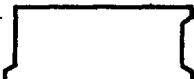
Марка блока	Основные размеры блока, мм		Расход материалов			Масса блока (справочная), т
	<i>l</i>	<i>h</i>	Бетон, м <sup>3</sup>	Сталь, кг	Теплоизоляци- онный мате- риал, м <sup>3</sup>	
Б24.15-а	2380	1480	0,850	12,10	0,545	2,04
Б24.15-д	2400		0,830	12,49	0,545	2,00
Б24.16-а	2380	1580	0,900	13,37	0,584	2,17
Б26.8-а	2580	780	0,484	9,21	0,302	1,16
Б26.10-бп		980	0,605	11,66	0,383	1,45
Б26.10-бл			0,605	11,66	0,383	1,45
Б26.12-бп		1180	0,752	12,17	0,465	1,73
Б26.12-бл			0,752	12,17	0,465	1,73
Б26.15-бп		1480	0,903	14,48	0,590	2,18
Б26.15-бл			0,903	14,48	0,590	2,18
Б28.8-а	2780	780	0,513	9,51	0,343	1,24
Б28.8-гп			0,518	9,62	0,343	1,25
Б28.8-гл	2800	980	0,518	9,62	0,343	1,25
Б28.8-д			0,519	9,70	0,343	1,26
Б28.10-а	2780	980	0,642	11,92	0,434	1,56
Б28.10-гп	2800		0,646	12,06	0,434	1,57
Б28.10-гл			0,646	12,06	0,434	1,57
Б28.10-д			0,649	12,16	0,417	1,57
Б28.13-а	2780	1280	0,831	12,66	0,574	2,02
Б28.16-а		1580	1,02	14,90	0,710	2,49
Б30.8-а	2980	780	0,566	10,31	0,353	1,36
Б30.8-бп			0,559	10,39	0,353	1,34
Б30.8-бл			0,559	10,39	0,353	1,34
Б30.8-в			0,571	10,31	0,353	1,37
Б30.10-а		980	0,709	12,90	0,445	1,70
Б30.10-в			0,715	12,90	0,445	1,71
Б30.12-а		1180	0,850	13,44	0,540	2,04
Б30.13-а		1280	0,918	14,57	0,590	2,21
Б30.13-в			0,927	14,57	0,590	2,23
Б30.15-а		1480	1,060	15,79	0,680	2,55
Б30.15-в	1,040		15,79	0,710	2,53	





Марка блока	Основные размеры блока, мм		Расход материалов			Масса блока (справочная), т
	<i>l</i>	<i>h</i>	Бетон, м <sup>3</sup>	Сталь, кг	Теплоизоляционный материал, м <sup>3</sup>	
Б30.16-а	2980	1580	1,130	16,06	0,730	2,72
Б30.16-в			1,110	16,06	0,760	2,70
Б32.8-а	3180	780	0,605	11,22	0,376	1,45
Б32.8-бп			0,598	11,30	0,376	1,44
Б32.8-бл			0,598	11,30	0,376	1,44
Б32.8-в			0,611	11,22	0,376	1,46
Б32.10-а		980	0,760	13,27	0,473	1,82
Б32.10-бп			0,751	13,37	0,473	1,80
Б32.10-бл			0,751	13,37	0,473	1,80
Б32.10-в			0,767	13,27	0,473	1,83
Б32.12-а		1180	0,905	14,67	0,575	2,17
Б32.12-в			0,918	14,67	0,575	2,20
Б32.13-а		1280	0,982	14,94	0,628	2,36
Б32.13-в			0,992	14,94	0,628	2,38
Б32.15-а	1480	1,100	1,100	16,16	0,760	2,68
Б32.15-бп			1,090	16,34	0,760	2,66
Б32.15-бл		1,090	16,34	0,760	2,66	
Б32.15-в		1,112	16,16	0,760	2,69	
Б32.16-а	1580	1,180	16,43	0,816	2,87	
Б34.8-а	3380	780	0,628	12,02	0,415	1,52
Б36.8-бп	3580	780	0,775	12,41	0,324	1,74
Б36.8-бл			0,775	12,41	0,324	1,74
Б36.8-в			0,669	12,82	0,441	1,62
Б36.8-гп	3600	780	0,670	12,93	0,441	1,62
Б36.8-гл			0,670	12,93	0,441	1,62
Б36.10-а	3580	980	0,831	14,62	0,558	2,02
Б36.10-в			0,838	15,23	0,558	2,03
Б36.12-а		1180	0,999	16,08	0,675	2,42
Б36.12-в			1,006	16,75	0,675	2,44
Б36.13-в		1280	1,086	17,08	0,738	2,64
Б36.15-в	1480	1,260	19,50	0,850	3,06	

Таблица 4

Марка блока	Основные размеры блока, мм				Расход материалов			Масса блока (справочная), т
	<i>l</i>	<i>h</i>	<i>a</i> <sub>1</sub>	<i>a</i> <sub>2</sub>	Бетон, м <sup>3</sup>	Сталь, кг	Теплоизоляционный материал, м <sup>3</sup>	
БЧ12.8-1в	1180	780	150	220	0,208	4,99	0,090	0,47
БЧ12.8-2а			160	510	0,166	4,99	0,038	0,36
БЧ12.13-1а	1280	780	150	220	0,339	6,98	0,175	0,79
БЧ12.13-1в					0,349	6,98	0,175	0,81
БЧ20.8-1а	1980	780	150	220	0,340	7,90	0,156	0,78
БЧ20.8-2а					0,278	7,90	0,054	0,59
БЧ24.8-1а	2380	780	150	220	0,409	9,10	0,189	0,94
БЧ24.8-2а					0,337	8,97	0,080	0,72
БЧ28.8-2а	2780	780	160	510	0,380	10,03	0,098	0,82
БЧ30.8-1а	2980	780	150	220	0,513	11,18	0,237	1,17
БЧ30.8-2а					0,422	10,82	0,100	0,91
БЧ30.8-1в					0,509	11,18	0,246	1,17
БЧ30.13-1а	3180	1280	160	220	0,866	15,23	0,461	2,02
БЧ32.13-1а					0,915	15,60	0,491	2,14
БЧ36.8-1в	3580	780			0,607	13,89	0,294	1,40

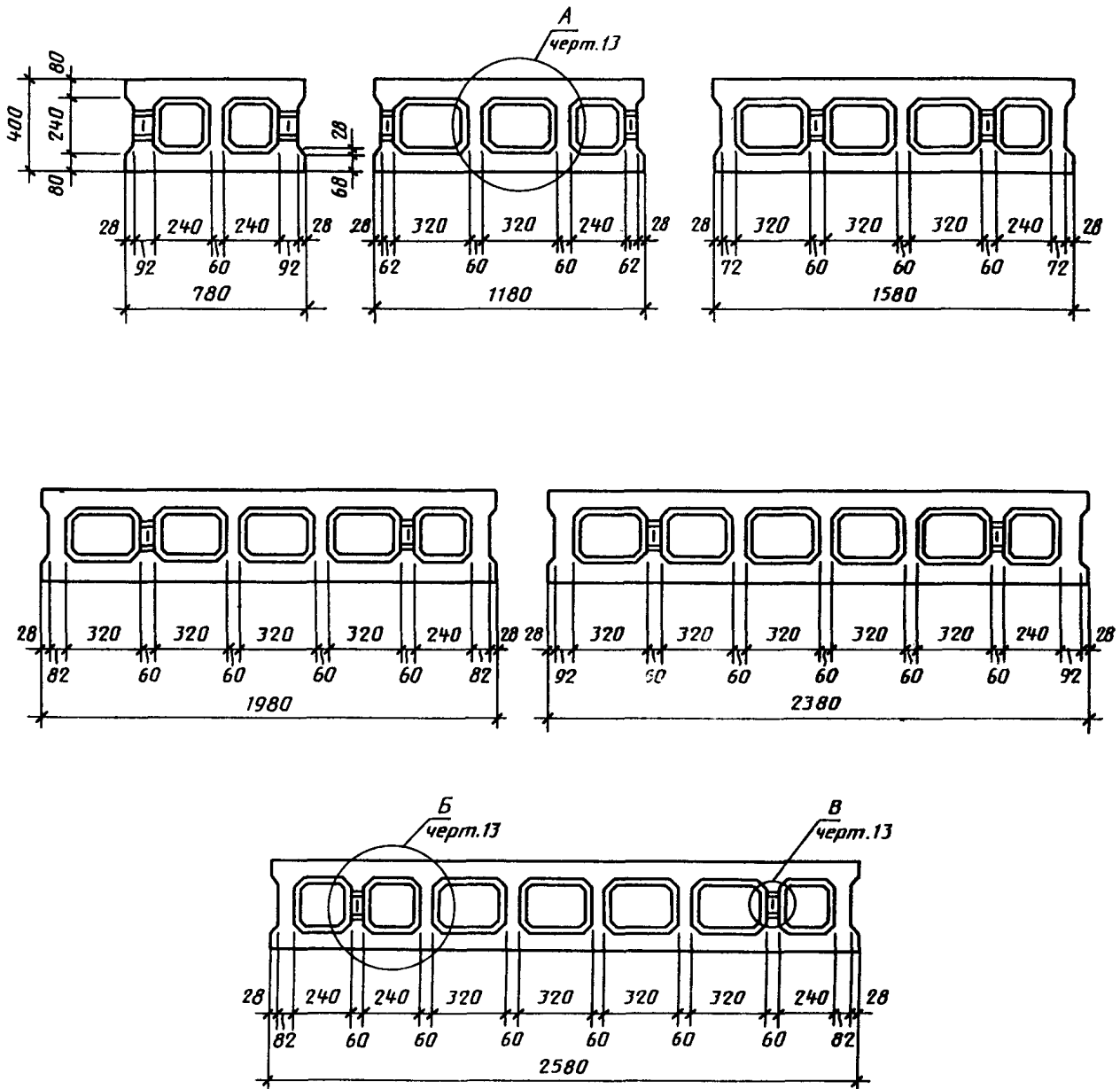
Таблица 5

Характеристика блока по форме его торцов	Расположение элементов торцов блока	Эскиз блока (вид сверху)	Обозначение, принятое в марке блока
Два паза	—		а
Четверть и паз	Четверть справа блока		бп
	Четверть слева блока		бл

Характеристика блока по форме его торцов	Расположение элементов торцов блока	Эскиз блока (вид сверху)	Обозначение, принятое в марке блока
Плоская грань торца и паз	Плоская грань торца справа или слева блока		в
Четверть и плоская грань торца	Четверть справа блока		гп
	Четверть слева блока		гл
Две четверти			д

РАЗМЕРЫ ПУСТОТ, ТОРЦОВЫХ ЭЛЕМЕНТОВ И РАСПОЛОЖЕНИЕ  
МОНТАЖНЫХ ПЕТЕЛЬ В БЛОКАХ

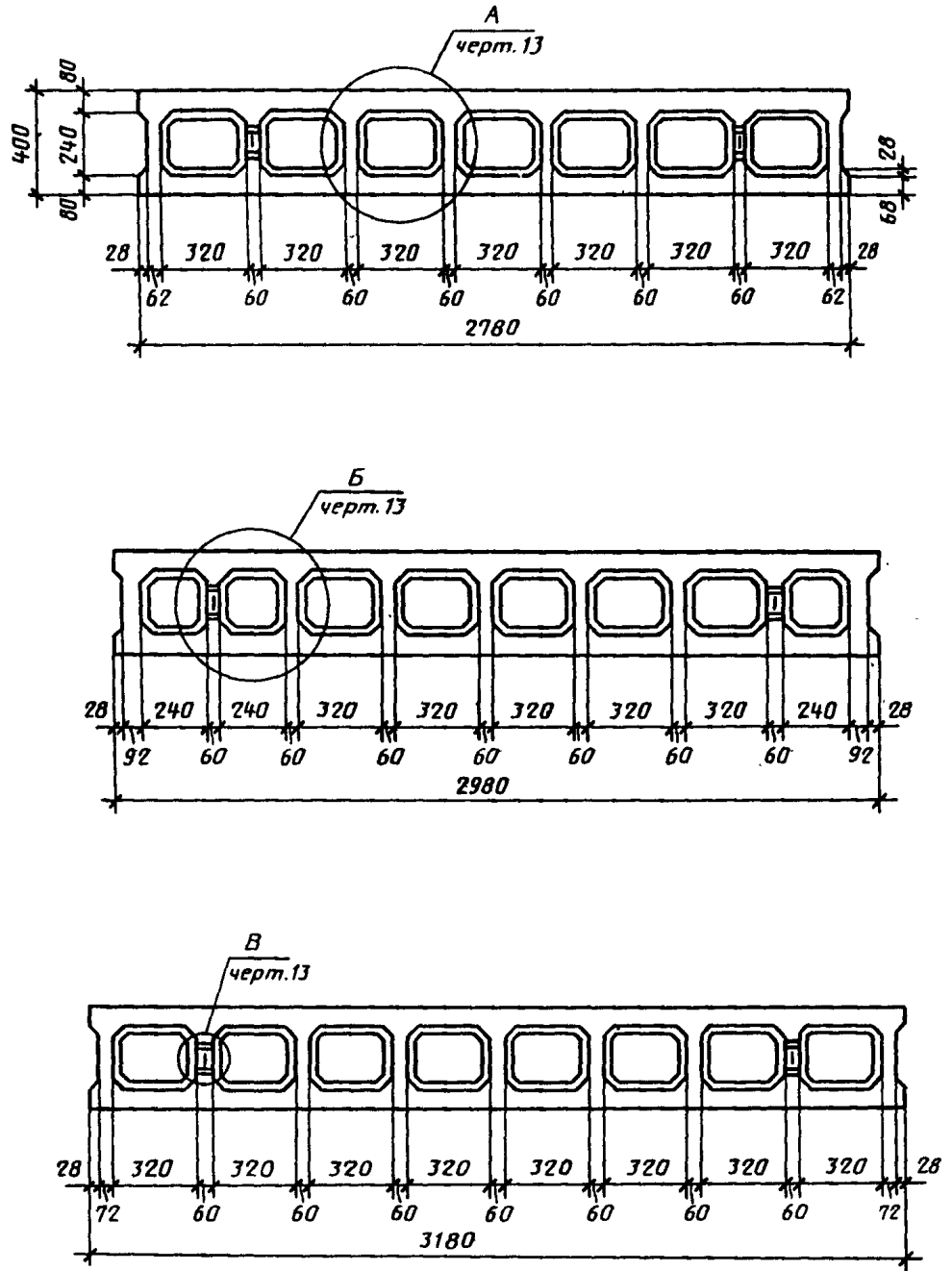
Блоки длиной 780–2580 мм с торцами формы паза



Черт. 3

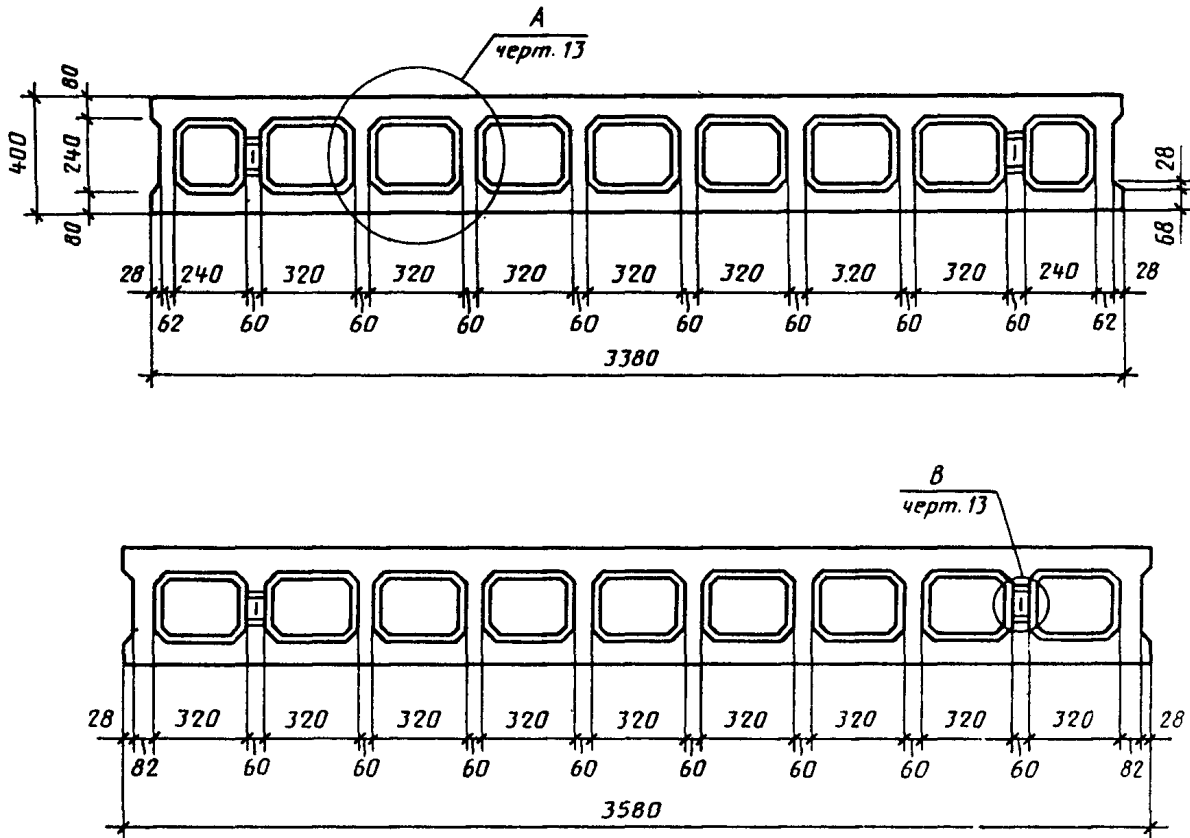


Блоки длиной 2780-3180 мм с торцами формы паза



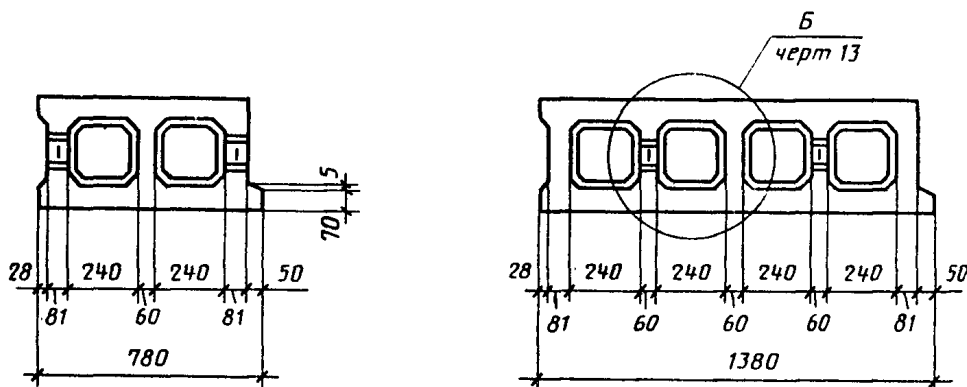
Черт. 4

## Блоки длиной 3380 мм и 3580 мм с торцами формы паза



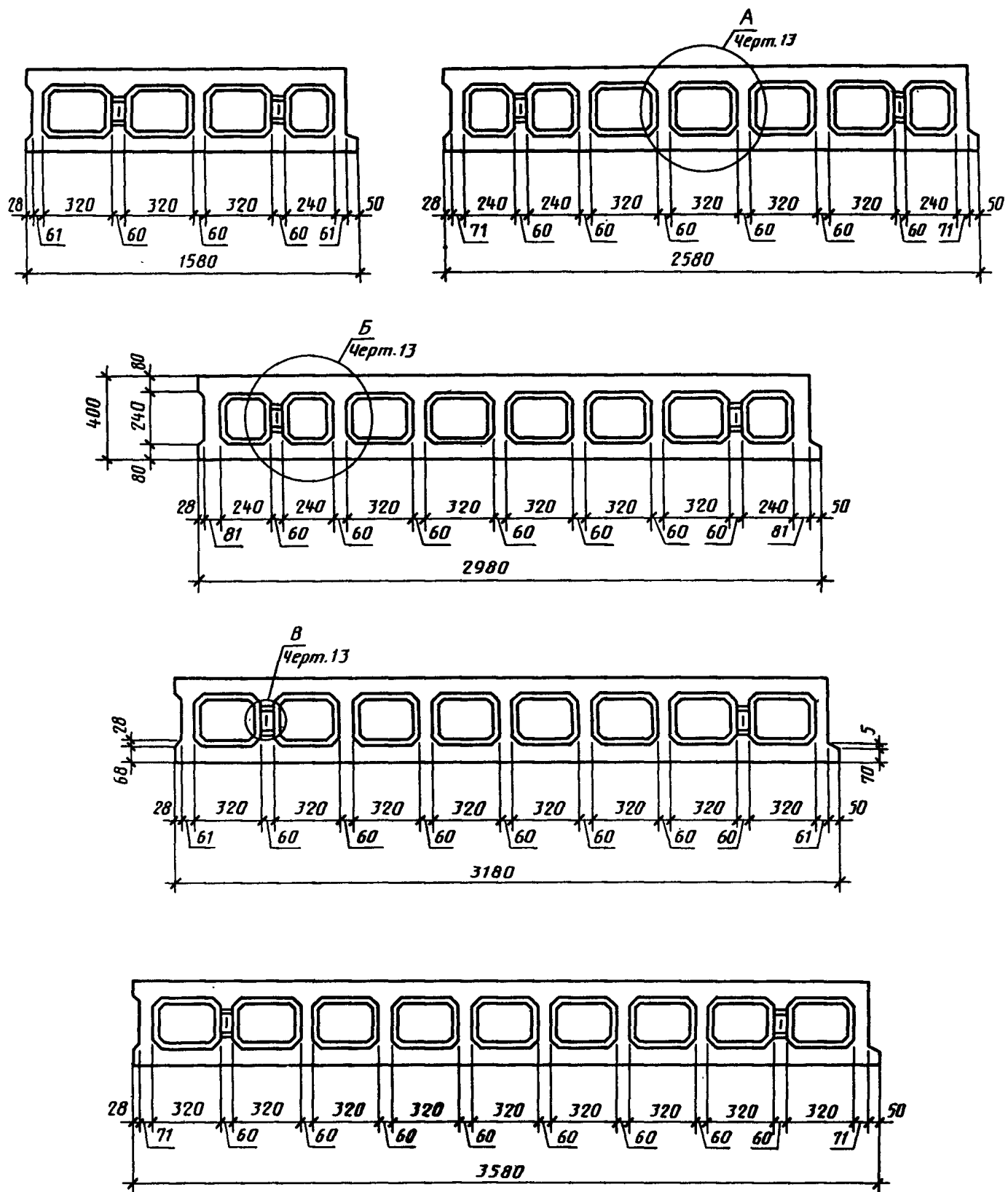
Черт. 5

## Блоки длиной 780 мм и 1380 мм с торцами формы четверти и паза



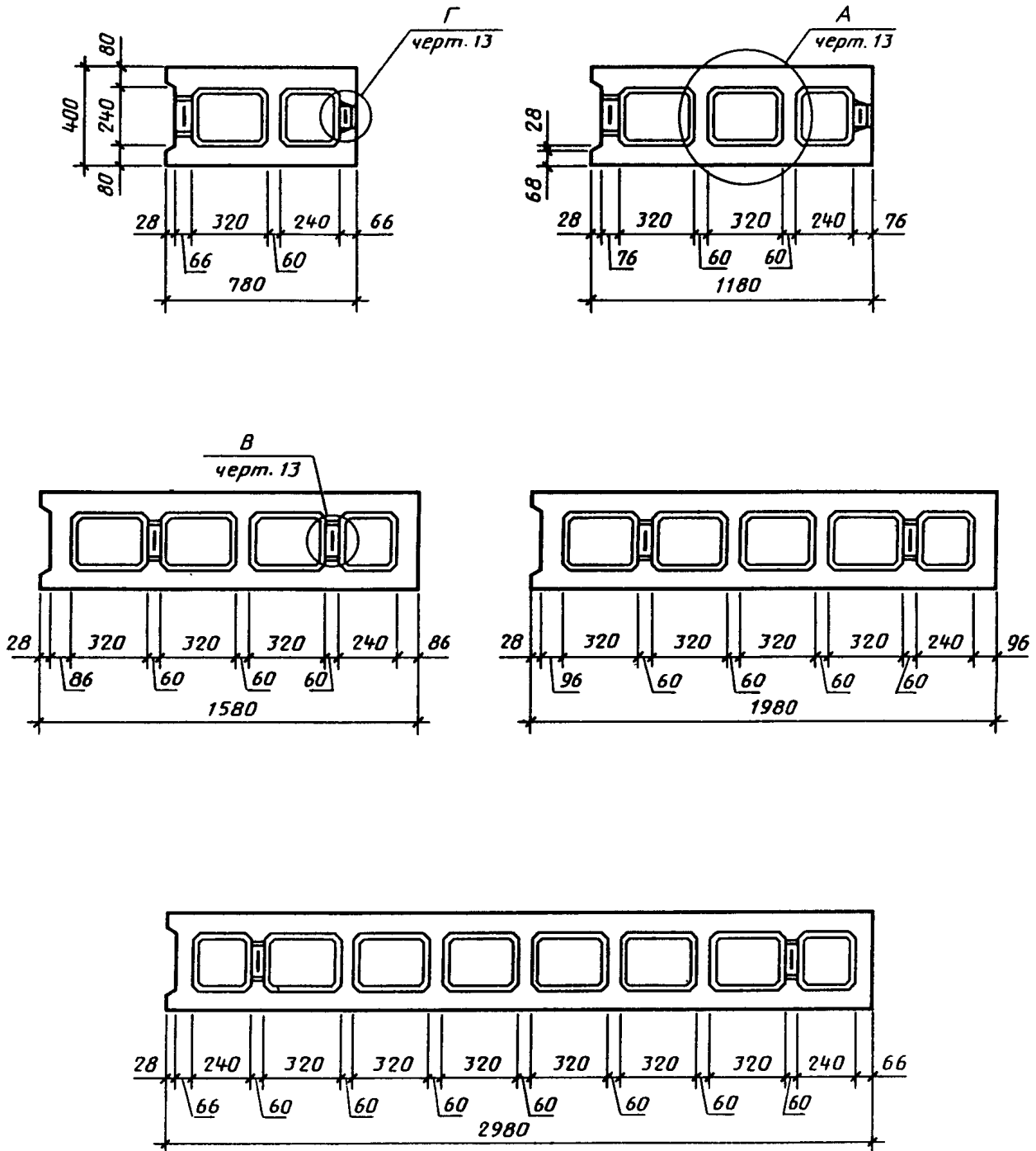
Черт. 6

Блоки длиной 1580-3580 мм с торцами формы четверти и паза

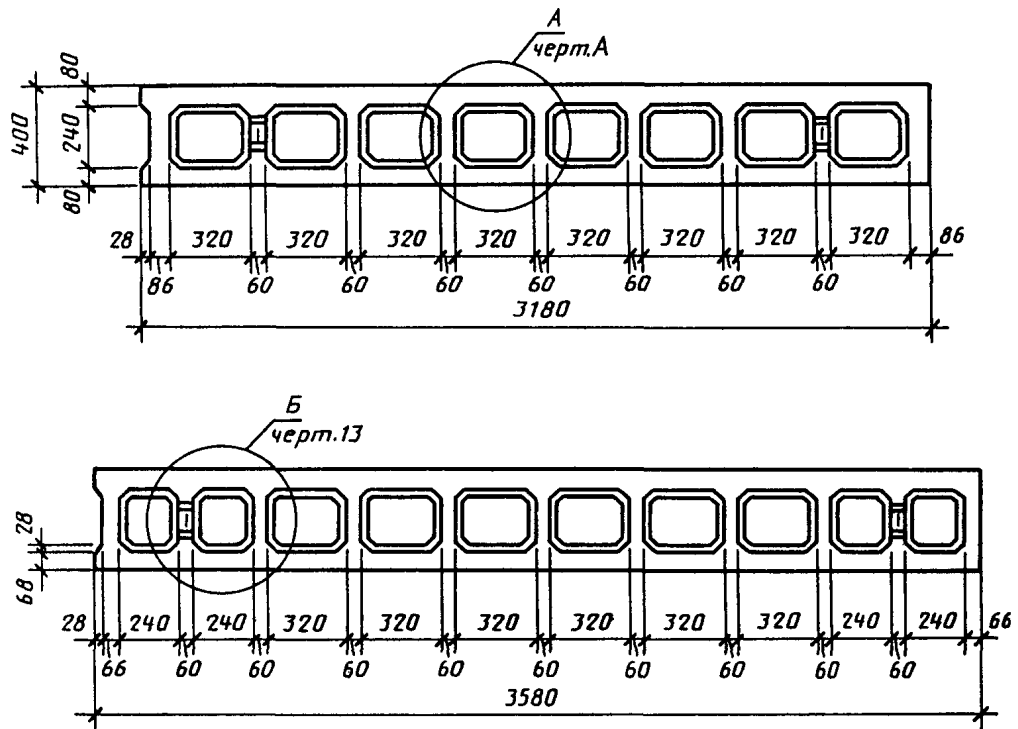


Черт. 7

## Блоки длиной 780–2980 мм с торцами формы паза и плоской грани

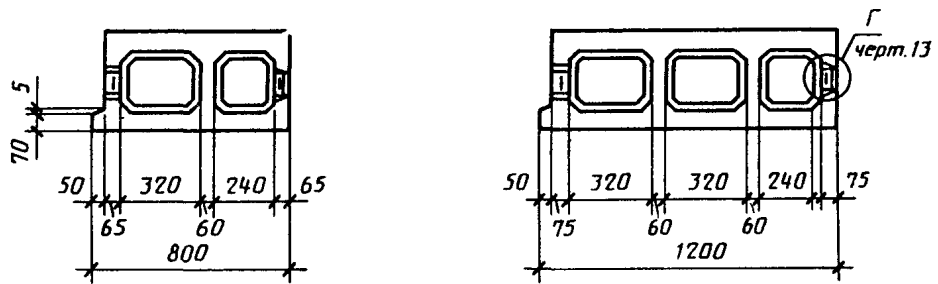


Блоки длиной 3180 мм и 3580 мм с торцами формы паза и плоской грани



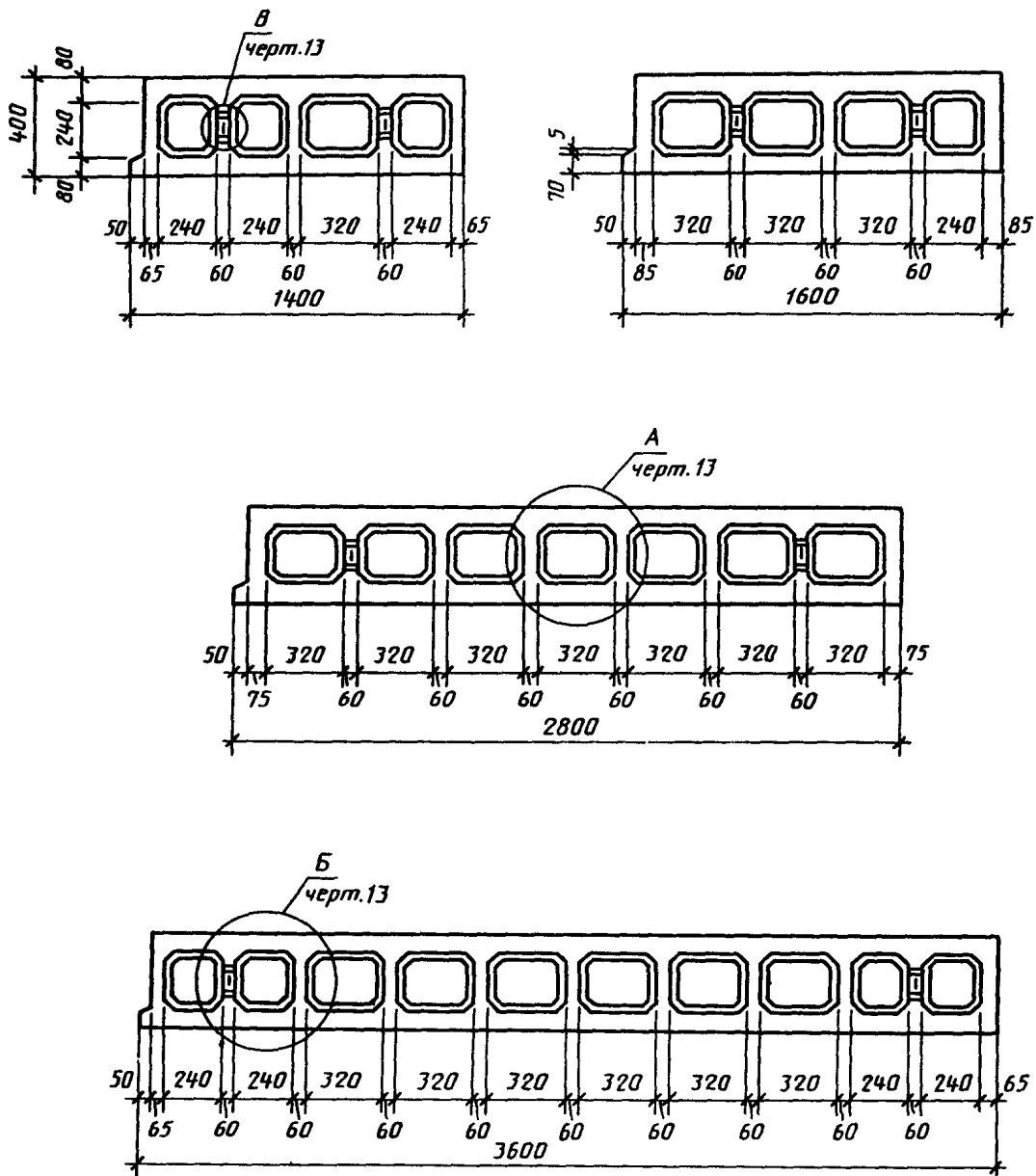
Черт. 9

Блоки длиной 800 мм и 1200 мм с торцами формы четверти и плоской грани



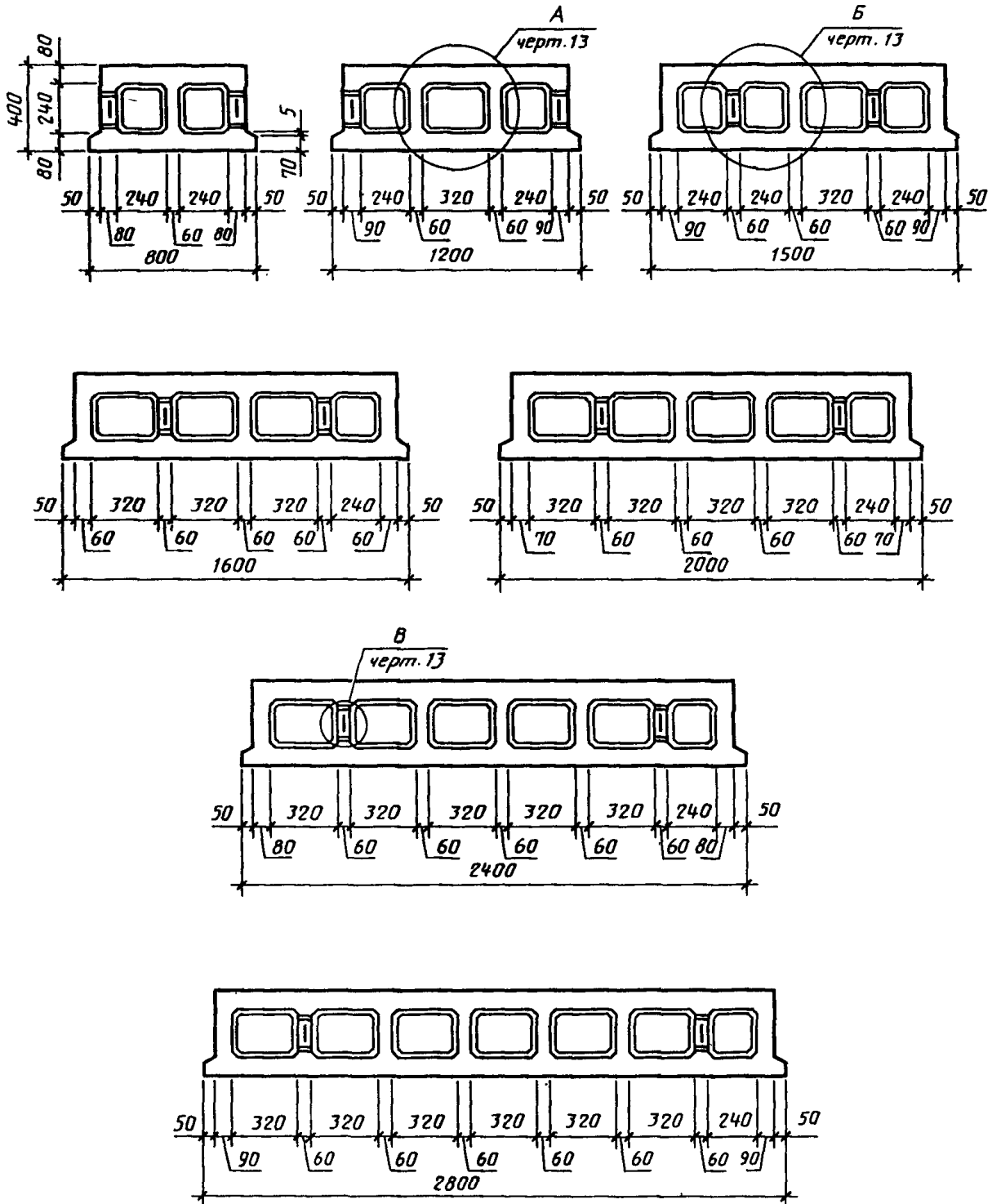
Черт. 10

## Блоки длиной 1400–3600 мм с торцами формы четверти и плоской грани

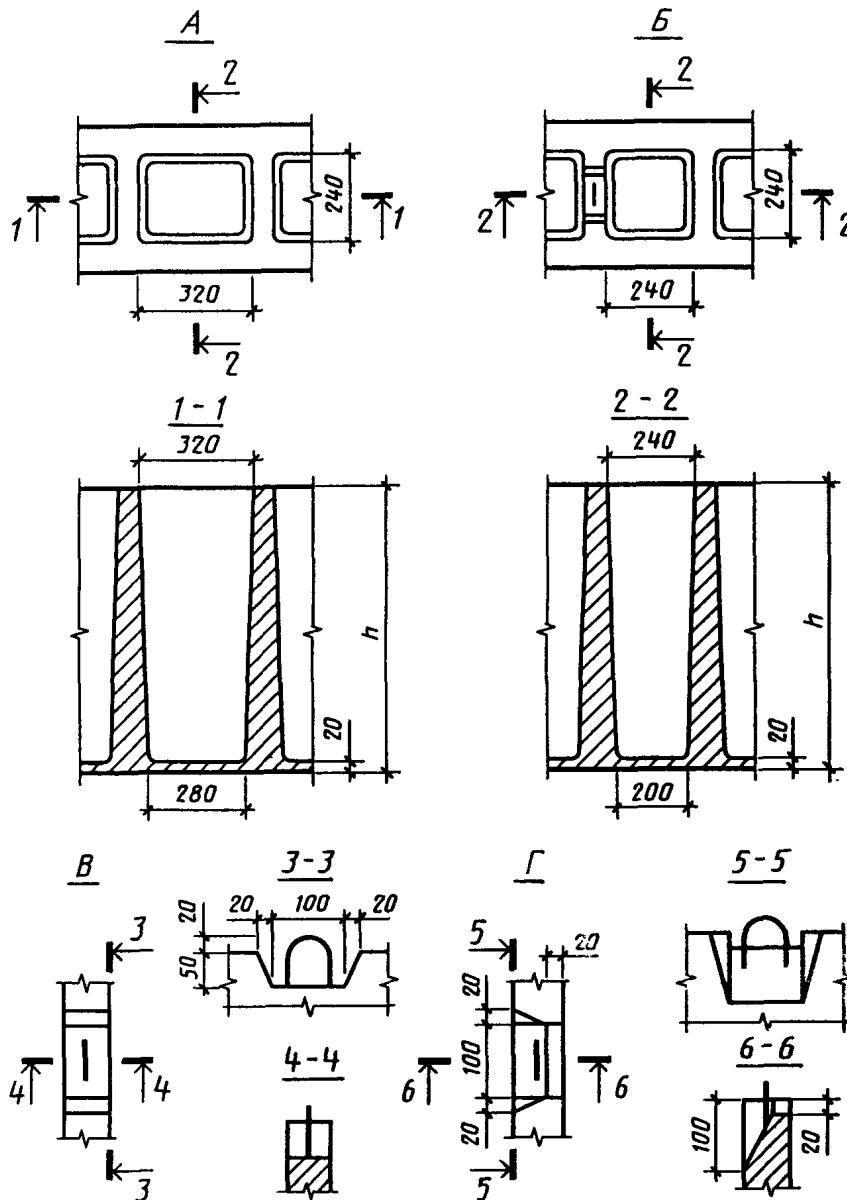


Черт. 11

Блоки длиной 800–2800 мм с торцами формы четверти



Черт. 12



Черт. 13

**ПРИЛОЖЕНИЕ 2**  
Обязательное

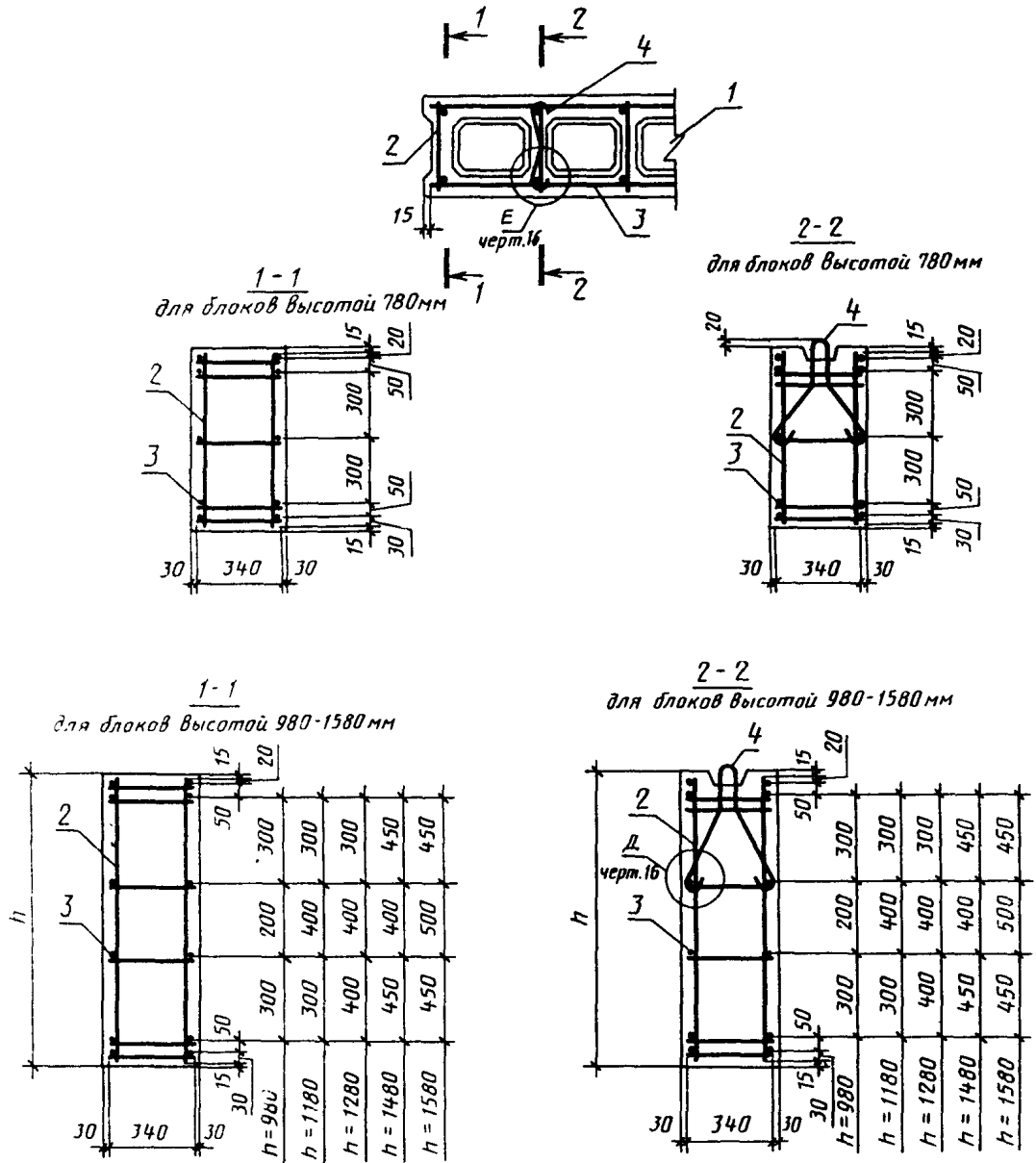
### АРМИРОВАНИЕ БЛОКОВ

1. Положение арматурных пространственных каркасов в блоках должно соответствовать указанному на черт. 14-16. Форма и размеры арматурных пространственных каркасов должны соответствовать указанным на черт. 14-16 и в табл. 6. Спецификация арматурных изделий (плоских каркасов, отдельных стержней и монтажных петель) и выборка стали на один блок приведены в табл. 6.
2. Форма и размеры арматурных плоских каркасов должны соответствовать указанным в табл. 7, монтажных петель — в табл. 9. Спецификация и выборка стали на один каркас приведены в табл. 7, выборка стали на один отдельный стержень — в табл. 8, на одну монтажную петлю — в табл. 9.
3. Замена арматуры изделий допускается по согласованию с проектной организацией, разработавшей проект конкретного здания, без увеличения расхода арматурной стали.



АРМИРОВАНИЕ БЛОКОВ

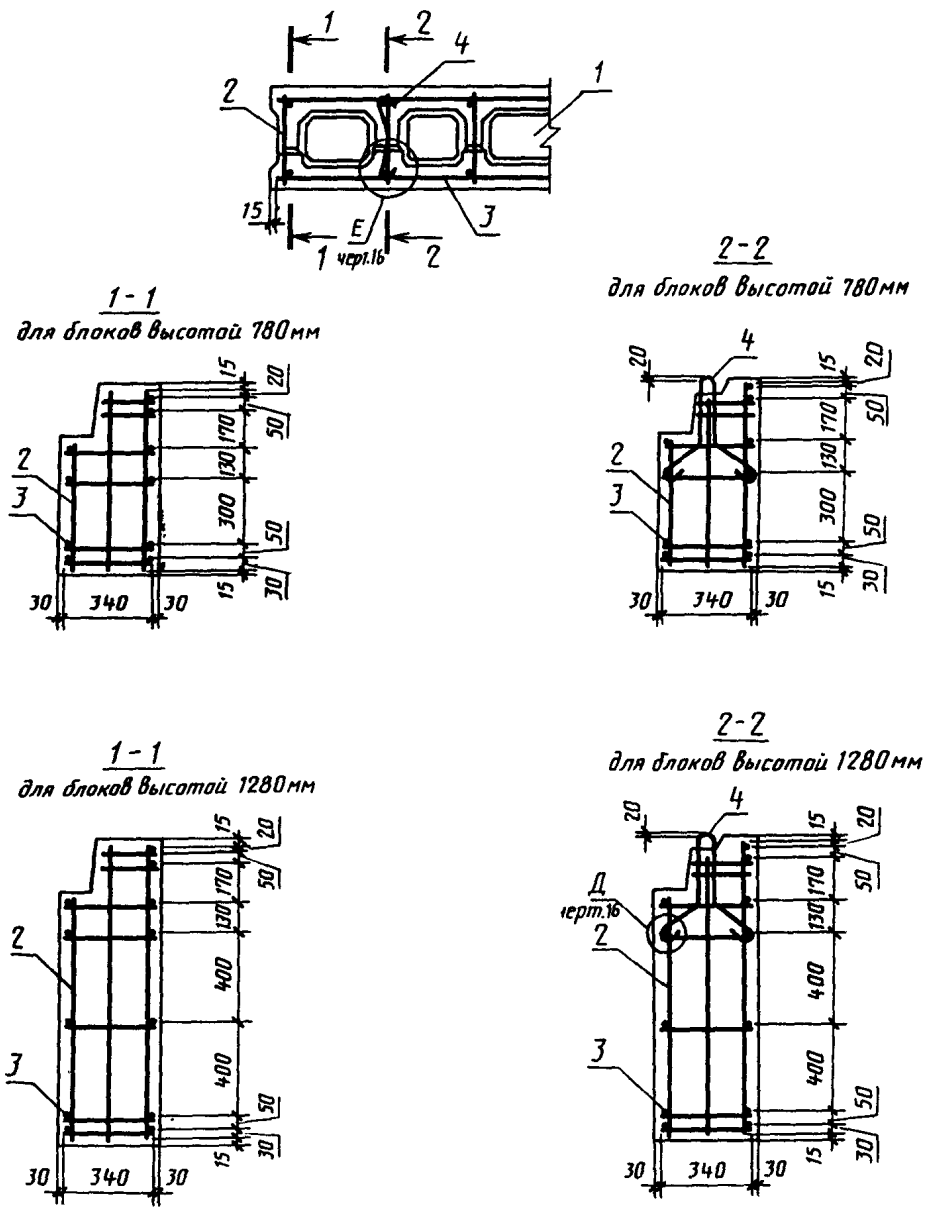
План блока типа Б



1 - вертикальные пустоты в блоках; 2 - плоские каркасы; 3 - отдельный стержень; 4 - монтажная петля

Черт. 14

План блока типа БЧ с четвертью поперечного сечения № 1

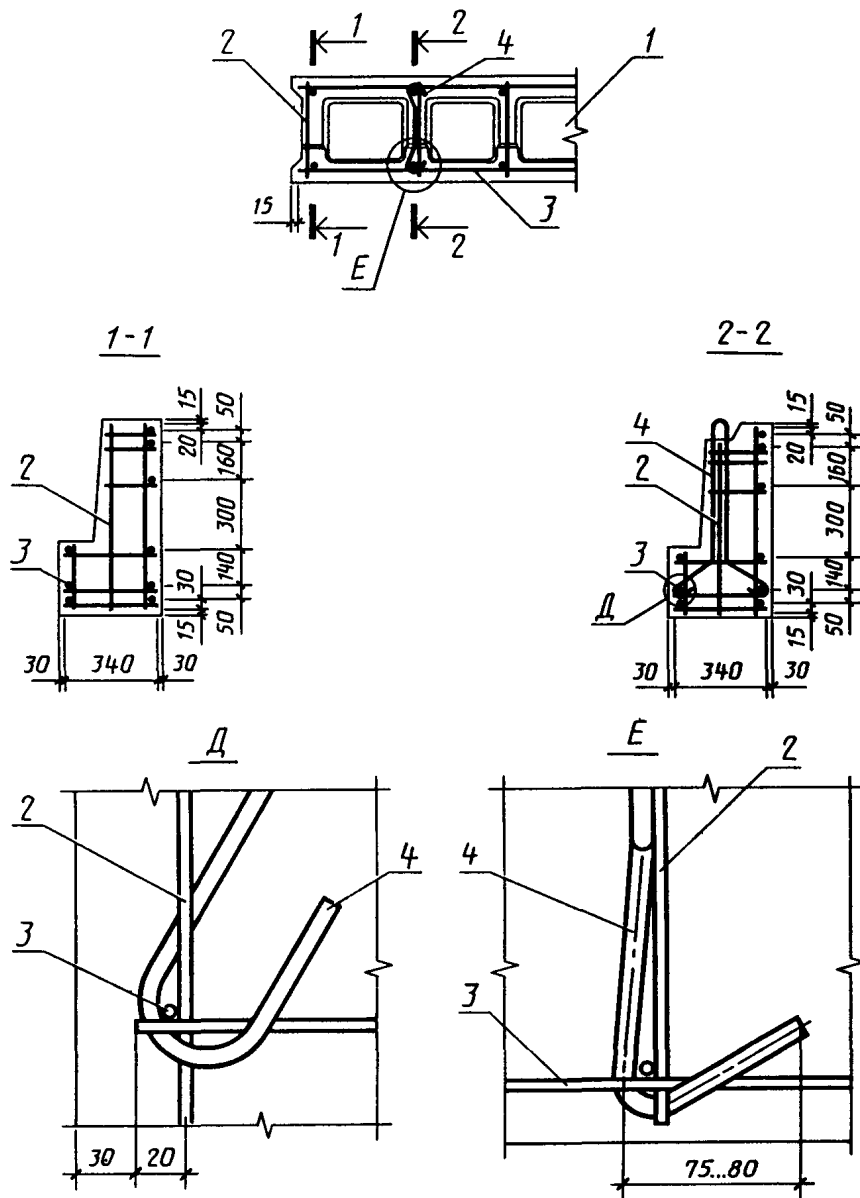


1 – вертикальные пустоты в блоках; 2 – плоские каркасы; 3 – отдельный стержень;  
4 – монтажная петля

Черт. 15

4-1101

План блока типа БЧ с четвертью поперечного сечения № 2



1 - вертикальные пустоты в блоках; 2 - плоские каркасы; 3 - отдельный стержень; 4 - монтажная петля

Черт. 16

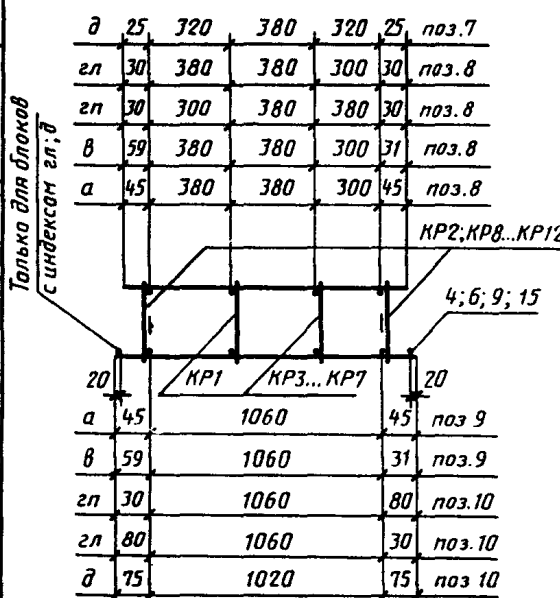
Таблица 6

## Спецификация арматурных изделий и выборка стали на один блок

# Марка блока	Чертеж пространственного каркаса	Каркас		Монтажная петля		Отдельный стержень		Арматурная сталь						Итого
		Марка	Количество	Марка	Количество	Позиция	Количество	Арматура класса						
								Вр-I		А-I				
								по ГОСТ 6727-80		по ГОСТ 5781-82				
								Диаметр, мм						
5	8	10	12	14	16									
Б8.8-бп Б8.8-бл	См. стр. 28	КР1	1	П1	2	2	5	2,70	0,86	-	-	-	-	3,56
КР2		2	4		6									
Б8.8-в		КР1	1	П1	2	4	10	2,62	0,86	-	-	-	-	3,48
КР2		2	4		10									
Б8.8-д		КР1	1	П1	2	1	5	2,81	0,86	-	-	-	-	3,67
КР2		2	4		2	5								
КР2		2	5		5									
Б8.10-в		КР3	1	П1	2	4	12	3,21	0,86	-	-	-	-	4,07
КР8		2	4		12									
Б8.10-д		КР3	1	П1	2	1	6	3,45	0,86	-	-	-	-	4,31
КР8	2	5	6											
КР8	2	6	2											
Б8.12-а Б8.12-в	КР4	1	П1	2	4	12	3,39	0,86	-	-	-	-	4,25	
КР9	2	4		12										

Марка блока	Чертеж пространственного каркаса	Каркас		Монтажная петля		Отдельный стержень		Арматурная сталь						Итого
		Марка	Количество	Марка	Количество	Позиция	Количество	Арматура класса						
								Вр-1		А-1				
								по ГОСТ 6727-80		по ГОСТ 5781-82				
								Диаметр, мм						
5	8	10	12	14	16									
Б8.12-бп Б8.12-бл		КР4	1	П1	2	2	6	3,53	0,86	-	-	-	-	4,38
КР9		2	4			6	9							
Б8.12-д		КР4	1	П1	2	1	6	3,69	0,86	-	-	-	-	4,55
КР9		2	5			6	9							
Б8.13-а Б8.13-в		КР5	1	П4	2	4	12	3,48	-	1,36	-	-	-	4,84
КР10		2												
Б8.15-а Б8.15-в		КР6	1	П6	2	4	12	3,66	-	1,70	-	-	-	5,36
КР11		2												
Б8.15-бп Б8.15-бл		КР6	1	П6	2	2	6	3,84	-	1,70	-	-	-	5,54
КР11		2	4			6	15							
Б8.15-гп Б8.15-гл		КР6	1	П6	2	3	6	3,88	-	1,70	-	-	-	5,58
КР11		2	5											
Б8.15-д	КР6	1	П6	2	1	6	4,05	-	1,70	-	-	-	5,75	
КР11	2	5			6	15								2
Б8.16-в	КР7	1	П6	2	4	12	3,75	-	1,70	-	-	-	5,45	
КР12	2													

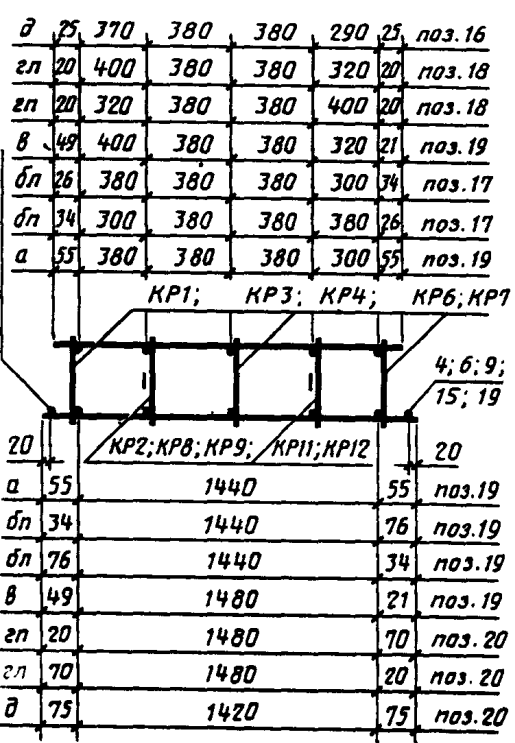
Марка блока	Чертеж пространственного каркаса	Каркас		Монтажная петля		Отдельный стержень		Арматурная сталь						Итого
		Марка	Количество	Марка	Количество	Позиция	Количество	Арматура класса						
								Вр-I		А-I				
								по ГОСТ 6727-80		по ГОСТ 5781-82				
								Диаметр, мм						
5	8	10	12	14	16									
Б12.8-а Б12.8-в		КР1 КР2	2 2	П1	2	9	10	3,73	0,86	-	-	-	-	4,59
Б12.8-гп Б12.8-гл		КР1 КР2	2 2	П1	2	4 8 10	1 5 5	3,84	0,86	-	-	-	-	4,70
Б12.8-д		КР1 КР2	2 2	П1	2	4 7 10	2 5 5	3,92	0,86	-	-	-	-	4,78
Б12.10-а Б12.10-в		КР3 КР8	2 2	П4	2	9	12	4,56	-	1,36	-	-	-	5,92
Б12.10-гп Б12.10-гл		КР3 КР8	2 2	П4	2	6 8 10	1 6 6	4,70	-	1,36	-	-	-	6,06
Б12.10-д		КР3 КР8	2 2	П4	2	6 7 10	2 6 6	4,80	-	1,36	-	-	-	6,16
Б12.12-а		КР4 КР9	2 2	П4	2	9	12	4,80	-	1,36	-	-	-	6,16
Б12.12-гп Б12.12-гл		КР4 КР9	2 2	П4	2	8 9 10	6 1 6	4,97	-	1,36	-	-	-	6,33
Б12.12-д		КР4 КР9	2 2	П4	2	7 9 10	6 2 6	5,10	-	1,36	-	-	-	6,46



Марка блока	Чертеж пространственного каркаса	Каркас		Монтажная петля		Отдельный стержень		Арматурная сталь						Итого		
		Марка	Количество	Марка	Количество	Позиция	Количество	Арматура класса								
								Вр-I		А-I						
								по ГОСТ 6727-80		по ГОСТ 5781-82						
								Диаметр, мм								
5	8	10	12	14	16											
Б12.13-а	См. стр. 29	КР5	2													
Б12.13-в		КР10	2	П4	2	9	12	4,92	-	1,36	-	-	-	6,28		
Б12.15-а		КР6	2	П6	2	9	12	5,16	-	1,70	-	-	-	6,86		
Б12.15-в		КР11	2													
Б12.15-гп		КР6	2	П6	2	8	6	5,38	-	1,70	-	-	-	7,08		
Б12.15-гл		КР11	2			10	6								15	1
Б12.15-д		КР6	2	П6	2	7	6	5,56	-	1,70	-	-	-	7,26		
		КР11	2			10	6								15	2
Б12.16-а		КР7	2	П6	2	9	12	5,28	-	1,70	-	-	-	6,98		
		КР12	2													
Б14.12-6п	<p>Только для блоков с индексом дл; гл; д</p>	КР4	3	П4	2	9	1	5,98	-	1,36	-	-	7,34			
Б14.12-6л		КР9	2			11	6							13	6	
Б14.15-гп		КР6	3	П6	2	12	6	6,51	-	1,70	-	-	-	8,21		
		Б14.15-гл	КР11			2	14								6	15
Б15.12-д		КР4	3	П4	2	9	2	6,33	-	1,36	-	-	-	7,69		
		КР9	2			14	6								16	6
		дл	54			1220	76								поз. 13	
		дл	76			1220	54								поз. 13	
		шп	20			1280	70								поз. 14	
		шл	70			1280	20								поз. 14	
д	75	1320	75	поз. 16												

Марка блока	Чертеж пространственного каркаса	Каркас		Монтажная петля		Отдельный стержень		Арматурная сталь						Итого
		Марка	Количество	Марка	Количество	Позиция	Количество	Арматура класса						
								Вр-I		А-I				
								по ГОСТ 6727-80		по ГОСТ 5781-82				
								Диаметр, мм						
5	8	10	12	14	16									
Б16.8-бп Б16.8-бл		КР1	3	П4	2	4	1	4,92	-	1,36	-	-	-	6,28
		КР2	2			17	5							
						19	5							
Б16.8-в		КР1	3	П4	2	19	10	4,84	-	1,36	-	-	-	6,20
		КР2	2											
Б16.8-гп Б16.8-гл		КР1	3	П4	2	4	1	4,95	-	1,36	-	-	-	6,31
		КР2	2			18	5							
						20	5							
Б16.10-гп Б16.10-гл		КР3	3	П4	2	6	1	6,05	-	1,36	-	-	-	7,41
		КР8	2			18	6							
						20	6							
Б16.12-в		КР4	3	П4	2	19	12	6,22	-	1,36	-	-	-	7,58
		КР9	2											
Б16.12-д		КР4	3	П4	2	9	2	6,51	-	1,36	-	-	-	7,87
		КР9	2			16	6							
						20	6							
Б16.15-а		КР6	3	П6	2	19	12	6,67	-	1,70	-	-	-	8,37
		КР11	2											
Б16.15-гп Б16.15-гл		КР6	3	П6	2	15	1	6,88	-	1,70	-	-	-	8,58
		КР11	2			18	6							
						20	6							

Только для блоков с индексом ал-зл; в





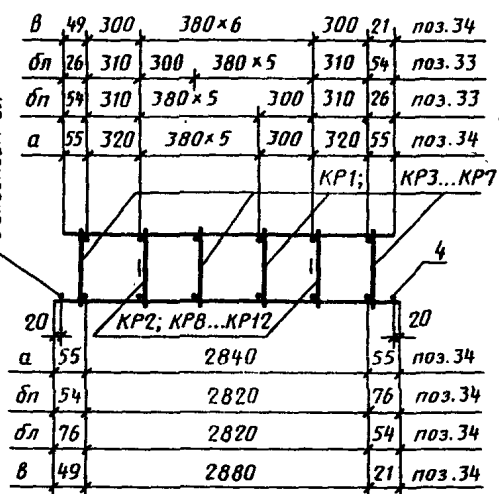
Марка блока	Чертеж пространственного каркаса	Каркас		Монтажная петля		Отдельный стержень		Арматурная сталь						Итого
		Марка	Количество	Марка	Количество	Позиция	Количество	Арматура класса						
								Вр-I		А-I				
								по ГОСТ 6727-80		по ГОСТ 5781-82				
								Диаметр, мм						
5	8	10	12	14	16									
Б16.15-д	См. стр. 31	КР6	3	П6	2	15	2	7,05	-	1,70	-	-	-	8,75
КР11		2	16			6								
			20			6								
Б16.16-гп Б16.16-гл		КР7	3	П10	2	18	6	7,05	-	-	2,44	-	-	9,49
КР12	2	19	1											
		20	6											
Б20.8-а		КР1	4	П4	2	22	10	5,94	-	1,36	-	-	-	7,30
Б20.10-а		КР2	2											
Б20.10-в		КР3	4	П4	2	22	12	7,26	-	1,36	-	-	-	8,62
		КР8	2											
Б20.12-в		КР4	4	П4	2	22	12	7,62	-	1,36	-	-	-	8,98
		КР9	2											
Б20.12-д		КР4	4	П4	2	15	2	8,01	-	1,36	-	-	-	9,37
		КР9	2			21	6							
Б20.13-а		КР5	4	П8	2	22	12	7,8	-	-	1,96	-	-	9,76
		КР10	2											
Б20.15-д		КР6	4	П10	2	15	2	8,55	-	-	2,44	-	-	10,99
		КР11	2			21	6							
						23	6							

Марка блока	Чертеж пространственного каркаса	Каркас		Монтажная петля		Отдельный стержень		Арматурная сталь						Итого
		Марка	Количество	Марка	Количество	Позиция	Количество	Арматура класса						
								Вр-I		А-I				
								по ГОСТ 6727-80		по ГОСТ 5781-82				
								Диаметр, мм						
5	8	10	12	14	16									
Б24.8-а		КР1	5	П4	2	25	10	7,05	-	1,36	-	-	-	8,41
Б24.10-а		КР2	2											
Б24.13-а		КР3	5	П4	2	25	12	8,61	-	1,36	-	-	-	9,97
		КР8	2											
Б24.15-а		КР5	5	П8	2	25	12	9,24	-	-	1,96	-	-	11,20
		КР10	2											
Б24.15-д		КР6	5	П10	2	25	12	9,66	-	-	2,44	-	-	12,10
		КР11	2											
Б24.16-а		КР6	5	П10	2	15	2	10,05	-	-	2,44	-	-	12,49
		КР11	2			24								
	КР11	2	26			6								
Б26.8-а		КР1	6	П4	2	28	10	7,85	-	1,36	-	-	9,21	
		КР2	2											
Б26.10-бп		КР3	6	П8	2	6	1	9,70	-	-	1,96	-	-	11,66
		КР8	2			27								
Б26.12-бп		КР4	6	П8	2	9	1	10,21	-	-	1,96	-	-	12,17
		КР9	2			27								
Б26.15-бп		КР6	6	П12	2	15	1	10,97	-	-	-	3,50	-	14,48
		КР11	2			27								
Б26.15-бл		КР11	2			28	6							



№	Марка блока	Чертеж пространственного каркаса	Каркас		Монтажная петля		Отдельный стержень		Арматурная сталь						Итого	
			Марка	Количество	Марка	Количество	Позиция	Количество	Арматура класса							
									Вр-I		А-I					
									по ГОСТ 6727-80		по ГОСТ 5781-82					
									Диаметр, мм							
5	8	10	12	14	16											
Б30.8-бп			КР1	7			4	1								
Б30.8-бл			КР2	2	П4	2	33	5	9,03	-	1,36	-	-	-		10,39
							34	5								
Б30.8-в			КР1	7												
			КР2	2	П4	2	34	10	8,95	-	1,36	-	-	-		10,31
Б30.10-а			КР3	7												
Б30.10-в			КР8	2	П8	2	34	12	10,94	-	-	1,96	-	-		12,90
Б30.12-а			КР4	7												
			КР9	2	П8	2	34	12	11,48	-	-	1,96	-	-		13,44
Б30.13-а			КР5	7												
Б30.13-в			КР10	2	П11	2	34	12	11,75	-	-	-	2,82	-		14,57
Б30.15-а			КР6	7												
Б30.15-в			КР11	2	П12	2	34	12	12,29	-	-	-	3,50	-		15,79
Б30.16-а			КР7	7												
Б30.16-в			КР12	2	П12	2	34	12	12,56	-	-	-	3,50	-		16,06
Б32.8-а			КР1	7												
Б32.8-в			КР2	2	П8	2	36	10	9,26	-	-	1,96	-	-		11,22
Б32.8-бп			КР1	7			4	1								
Б32.8-бл			КР2	2	П8	2	35	5	9,34	-	-	1,96	-	-		11,30
							36	5								
Б32.10-а			КР3	7												
Б32.10-в			КР8	2	П8	2	36	12	11,31	-	-	1,96	-	-		13,27

Только для блоков с индексом бл



Марка блока	Чертеж пространственного каркаса	Каркас		Монтажная петля		Отдельный стержень		Арматурная сталь						Итого	
		Марка	Количество	Марка	Количество	Позиция	Количество	Арматура класса							
								Вр-I		А-I					
								по ГОСТ 6727-80		по ГОСТ 5781-82					
								Диаметр, мм							
5	8	10	12	14	16										
Б32.10-бп Б32.10-бл	<p>Только для блоков с индексом бл.</p> <p>в 49, 400, 380×6, 400 21, поз. 36</p> <p>дп 26, 380, 380×6, 380 34, поз. 35</p> <p>бп 34, 380, 380×6, 380 26, поз. 35</p> <p>а 55, 380, 380×6, 380 55, поз. 36</p> <p>КР1; КР3...КР7</p> <p>4; 6; 15</p> <p>20</p> <p>КР2; КР8...КР12</p> <p>20</p> <p>а 55, 3040, 55, поз. 36</p> <p>дп 34, 3040, 76, поз. 36</p> <p>бп 76, 3040, 34, поз. 36</p> <p>в 49, 3080, 21, поз. 36</p>	КР3	7			6	1								
		КР8	2	П8	2	35	6	11,41	-	-	1,96	-	-	13,37	
Б32.12-а		КР4	7			36	12	11,85	-	-	-	2,82	-	14,67	
Б32.12-в		КР9	2	П11	2	36	12	11,85	-	-	-	2,82	-	14,67	
Б32.13-а Б32.13-в		КР5	7			36	12	12,12	-	-	-	2,82	-	14,94	
		КР10	2	П11	2	36	12	12,12	-	-	-	2,82	-	14,94	
Б32.15-а		КР6	7			36	12	12,66	-	-	-	3,50	-	16,16	
		КР11	2	П12	2	36	12	12,66	-	-	-	3,50	-	16,16	
Б32.15-бп		КР6	7			15	1								
Б32.15-бл		КР11	2	П12	2	35	6	12,84	-	-	-	3,50	-	16,34	
		КР11	2			36	6								
Б32.15-в		КР6	7			36	12	12,66	-	-	-	3,50	-	16,16	
		КР11	2	П12	2	36	12	12,66	-	-	-	3,50	-	16,16	
Б32.16-а		КР7	7			36	12	12,93	-	-	-	3,50	-	16,43	
		КР12	2	П12	2	36	12	12,93	-	-	-	3,50	-	16,43	
Б34.8-а	КР1	8			37	10	10,06	-	-	1,96	-	-	12,02		
	КР2	2	П8	2	37	10	10,06	-	-	1,96	-	-	12,02		
Б36.8-бп Б36.8-бл	См. стр. 37	КР1	8			4	1								
		КР2	2	П8	2	38	5	10,45	-	-	1,96	-	-	12,41	
		КР2	2			40	5								

Марка блока	Чертеж пространственного каркаса	Каркас		Монтажная петля		Отдельный стержень		Арматурная сталь						Итого
		Марка	Количество	Марка	Количество	Позиция	Количество	Арматура класса						
								Вр-I		А-I				
								по ГОСТ 6727-80		по ГОСТ 5781-82				
								Диаметр, мм						
5	8	10	12	14	16									
Б36.8-в		КР1	9	П8	2	40	10	10,86	-	-	1,96	-	-	12,82
Б36.8-гп		КР1	9	П8	2	4	1	10,97	-	-	1,96	-	-	12,93
Б36.8-гп		КР2	2			39	5							
Б36.10-а		КР3	8	П8	2	40	12	12,66	-	-	1,96	-	-	14,62
Б36.10-в		КР3	9	П8	2	40	12	13,27	-	-	1,96	-	-	15,23
Б36.12-а		КР4	8	П11	2	40	12							
Б36.12-в		КР4	9	П11	2	40	12	13,93	-	-	-	2,82	-	16,75
Б36.13-в		КР5	9	П11	2	40	12							
Б36.15-в		КР6	9	П13	2	40	12	14,92	-	-	-	-	4,58	19,50
БЧ12.8-1в		КР13	2	П2	2	9	10							
БЧ12.8-2а		КР15	2	П3	2	9	9	3,61	1,38	-	-	-	-	4,99
БЧ12.13-1а		КР17	2	П5	2	9	12							
БЧ12.13-1в		КР18	2											



Спецификация и выборка стали на один арматурный плоский каркас

Марка каркаса	Позиция	Чертеж каркаса	Диаметр и класс стали	Длина, мм	Количество	Масса каркаса, кг
КР1	1		5Вр1	750	2	0,49
	2			340	5	
КР2	1			750	2	0,49
	2			340	5	
КР3	1			950	2	0,61
	2			340	6	
КР4	1			1150	2	0,67
	2			340	6	
КР5	1			1250	2	0,70
	2			340	6	
КР6	1			1450	2	0,76
	2			340	6	
КР7	1			1550	2	0,79
	2	340	6			
КР8	1	950	2	0,61		
	2	340	6			
КР9	1	1150	2	0,67		
	2	340	6			
КР10	1	1250	2	0,70		
	2	340	6			
КР11	1	1450	2	0,76		
	2	340	6			
КР12	1	1550	2	0,79		
	2	340	6			
КР13	1		5Вр1	750	2	0,58
	2			530	1	
	3			340	4	
	4			190	2	



Марка каркаса	Позиция	Чертеж каркаса	Диаметр и класс стали	Длина, мм	Количество	Масса каркаса, кг
КР14	1		5BpI	750	1	0,57
	2			700	1	
	3			530	1	
	4			340	4	
	5			190	2	
КР15	1		5BpI	750	2	0,51
	2			340	3	
	3			240	1	
	4			190	3	
КР16	1		5BpI	750	1	0,50
	2			700	1	
	3			340	3	
	4			240	1	
	5			190	3	
КР17	1		5BpI	1250	2	0,86
	2			1030	1	
	3			340	5	
	4			190	2	
КР18	1		5BpI	1250	1	0,85
	2			1200	1	
	3			1030	1	
	4			340	5	
	5			190	2	

## Выборка стали на один отдельный стержень

Таблица 8

Продолжение табл. 8

Продолжение табл. 8

Позиция	Диаметр и класс стали	Длина, мм	Масса, кг	Позиция	Диаметр и класс стали	Длина, мм	Масса, кг	Позиция	Диаметр и класс стали	Длина, мм	Масса, кг
1	5ВрI	670	0,103	14	5ВрI	1370	0,211	28	5ВрI	2550	0,393
2		700	0,108	15		1450	0,223	29		2670	0,411
3		720	0,111	16		1470	0,226	30		2720	0,419
4		750	0,115	17		1500	0,231	31		2750	0,423
5		770	0,118	18		1520	0,234	32		2770	0,426
6		950	0,146	19		1550	0,239	33		2900	0,447
7		1070	0,165	20		1570	0,242	34		2950	0,454
8		1120	0,172	21		1870	0,288	35		3100	0,477
9		1150	0,177	22		1950	0,300	36		3150	0,485
10		1170	0,180	23		1970	0,303	37		3350	0,516
11		1300	0,200	24		2270	0,349	38		3500	0,539
12		1320	0,203	25		2350	0,362	39		3520	0,542
13		1350	0,208	26		2370	0,365	40		3550	0,547
			27	2500	0,385	41	3570	0,550			

Таблица 9

## Выборка стали на одну монтажную петлю

Марка петли	Чертеж	Диаметр и класс стали	Размеры монтажной петли, мм			Длина, мм	Масса, кг
			$a_3$	$a_4$	$a_5$		
П1		8AI	280	150	70	1100	0,43
П2			150	280		1160	0,46
П3			160	570		1750	0,69
П4		10AI	280	150		1100	0,68
П5			150	280		1160	0,72
П6		12AI	430	150		1380	0,85
П7			160	570	1750	1,08	
П8		14AI	280	150	1100	0,98	
П9			150	280	1160	1,03	
П10		430	150	100	1380	1,22	
П11		285			1170	1,41	
П12		435	16AI	435	1450	1,75	
П13		1450			2,29		

Таблица 10

## Показатели качества блоков

Вид заполнителя бетона	Марка бетона по средней плотности, кг/м <sup>3</sup>	Класс бетона по прочности на сжатие	Марка бетона по морозостойкости	Теплопроводность бетона, Вт/(м·°С)	Насыпная плотность теплоизоляционного материала, кг/м <sup>3</sup>	Средняя плотность блока, кг/м <sup>3</sup>
Доменный гранулированный шлак	1600	B5 B7,5	F15 F25 F35	0,47	100	1100
					400	1200
		700		1300		
	1700	B10		0,50	200	1200
					500	1300
Доменный гранулированный шлак и один из заполнителей: шлаковая пемза, керамзитовый гравий, аглопоритовый щебень	1500	B5; B7,5		0,46	300	1000
					600	1100
	1600	B7,5; B10		0,49	100	1100
					400	1200
				700	1300	
Один из заполнителей: шлаковая пемза, керамзитовый гравий, аглопоритовый щебень	1200	B5		0,33	300	900
					400	1000
			700		1100	
	1300	B5; B7,5	0,38	100	900	
				400	1000	
			700	1100		
	1400	B7,5; B10	0,42	200	1000	
				500	1100	
	1500	B10	0,47	300	1000	
				600	1100	

## Примечания:

- Средняя плотность блоков (с теплоизоляционным материалом) указана при их наименьшей объемной пустотности 33 %.
- В зависимости от наличия местных заполнителей и теплоизоляционных материалов могут применяться другие сочетания средней плотности бетона и теплоизоляционного материала. При этом средняя плотность блоков конкретных марок не должна превышать 1300 кг/м<sup>3</sup>.
- Показатели средней плотности и теплопроводности указаны для материалов в сухом состоянии.

Таблица 11

## Теплопроводность местных материалов, применяемых для заполнения пустот блоков

Наименование материала	Средняя плотность, кг/м <sup>3</sup>	Теплопроводность материала в сухом состоянии, Вт/(м·°С)
Котельный или доменный шлак	700	0,15
	600	0,13
	500	0,11
	400	0,09
Смесь древесных опилок (стружек) с гипсовым вяжущим	500	0,15
	450	0,13
	400	0,12
Торфяная крошка	400	0,13
	300	0,11
	200	0,09

Показатели прочности бетона блоков в зависимости от качества гипсового камня и вяжущего

Сорт гипсового камня по ГОСТ 4013-82	Марка гипсового вяжущего по ГОСТ 125-79	Прочность на сжатие ГИШВ (ГШВ) в возрасте 2 ч, МПа	Класс бетона по прочности на сжатие
I	Г-14 и выше	10,0 – 12,0	B5; B7,5; B10
II	Г-11 – Г-13	7,5 – 9,5	B5; B7,5; B10
III	Г-8 – Г-10	6;0 – 7;0	B5; B7,5
IV	Г-7	4,5 – 5,0	B5

## Примечания:

1. Марка гипсового вяжущего указана для случая использования его в качестве сырья (вместо гипсового камня) при получении ГИШВ (ГШВ) согласно п. 1.3.10.

2. Определение прочности ГИШВ (ГШВ) на сжатие – по ГОСТ 23789-79 как для гипсового вяжущего с изменением определения стандартной консистенции (нормальной густоты) теста.

За стандартную принимают консистенцию (нормальную густоту), характеризуемую диаметром расплыва теста из вяжущего (120±5) мм.

Допускается определять прочность ГИШВ (ГШВ) на сжатие на образцах-кубах с ребром длиной 70 мм.

## ДАнные для проведения испытаний блоков нагружением

1. Для определения прочности блоков проводят испытания на центральное сжатие двух блоков одной из марок, указанных в табл. 13, и на внецентренное сжатие – двух блоков одной из марок, указанных в табл. 14.

2. Схемы опирания и загрузки блоков при испытании на центральное сжатие приведены на черт. 17, на внецентренное сжатие – на черт. 18. Опорные плиты следует устанавливать через выравнивающие стяжки из раствора не менее чем за 14 сут до начала испытаний.

3. Значения контрольных нагрузок при испытании на центральное сжатие приведены в табл. 13, на внецентренное сжатие – в табл. 14.

Разрушающая нагрузка, при которой блоки считают выдержавшими испытание, должна быть не менее 95 % контрольной.

Т а б л и ц а 13

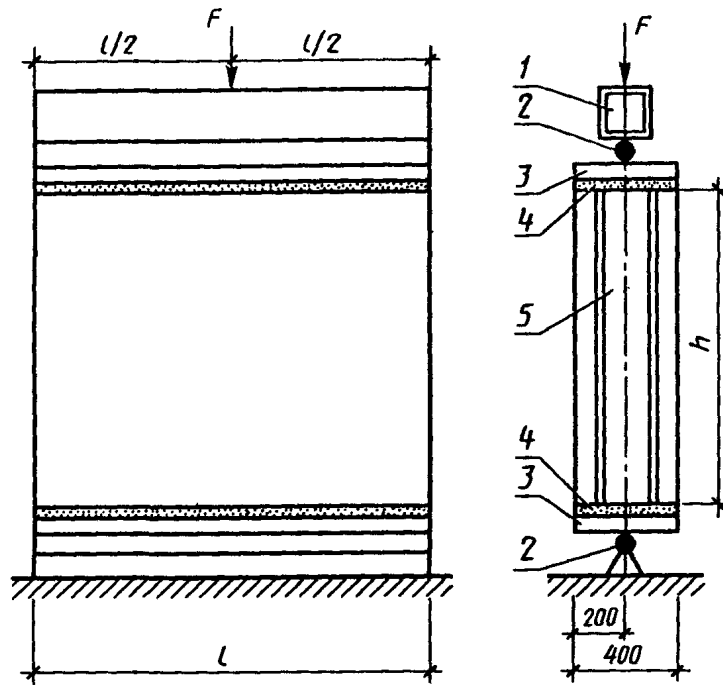
Марка блока	Контрольная нагрузка, кН (тс)
Б16.15-1-а (Б16.12-1-в; Б16.16-1-гп)	535 (54,6)
Б8.10-2-д (Б8.8-2-д; Б8.12-2-д)	356 (36,3)
Б8.10-3-д (Б8.8-3-д; Б8.12-3-д)	771 (78,6)

Т а б л и ц а 14

Марка блока	Контрольная нагрузка, кН (тс)	Схема загрузки на чертеже
Б12.15-1-д (Б12.12-1д; Б12.13-1-а)	370 (37,7)	18б
Б12.15-2-д (Б12.12-2-д; Б12.13-2-а)	745 (76,0)	18а
Б12.15-3-д (Б12.12-3-д; Б12.13-3-а)	846 (86,3)	

Примечание к табл. 13 и 14. В скобках указаны марки блоков, подлежащих испытанию взамен основных (указанных без скобок) в случае, если изготовитель не выпускает блоки марок, рекомендуемых для испытаний на прочность в качестве основных.

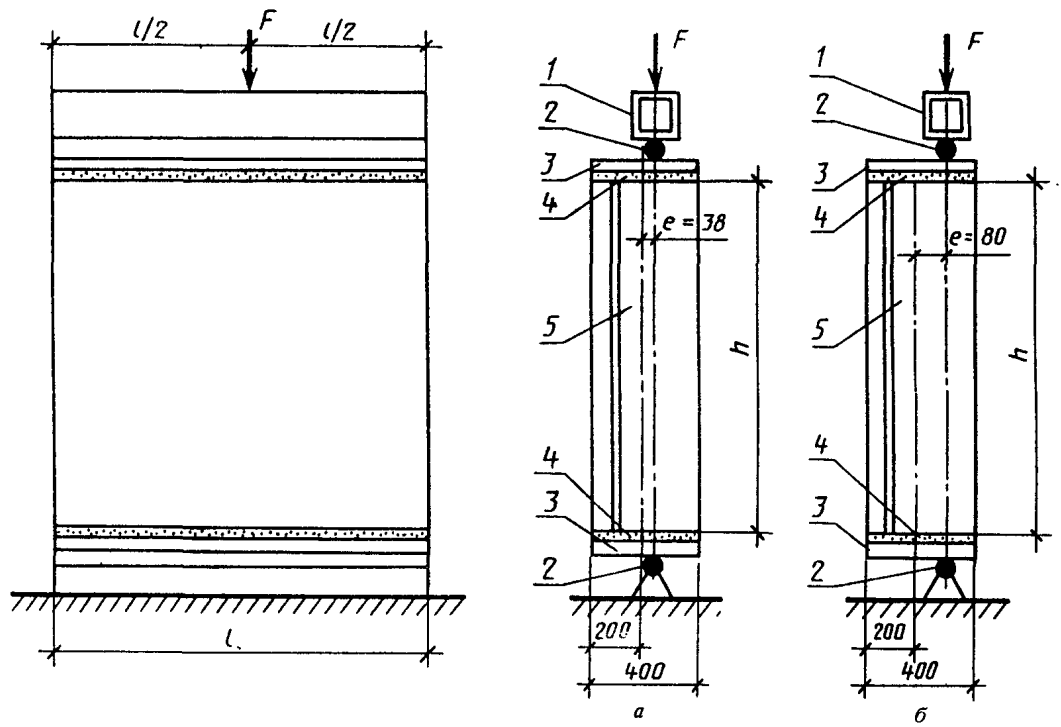
Схема опирания и загрузки блока при испытании его на центральное сжатие



1 – распределительная балка; 2 – продольный цилиндрический шарнир; 3 – опорная плита; 4 – выравнивающая стяжка из раствора; 5 – испытываемый блок

Черт. 17

Схемы опирания и загрузки блока при испытании его на внецентренное сжатие



1 – распределительная балка; 2 – продольный цилиндрический шарнир; 3 – опорная плита;  
4 – выравнивающая стяжка из раствора; 5 – испытываемый блок

Черт. 18

## ИНФОРМАЦИОННЫЕ ДАННЫЕ

## 1. РАЗРАБОТАН И ВНЕСЕН Министерством высшего и среднего специального образования РСФСР

## ИСПОЛНИТЕЛИ

Л.И. Рябоконь (руководитель темы); М.А. Мартошев, канд. техн. наук; С.В. Беднягин; А.П. Захаров; А.М. Дотлифов, канд. техн. наук; Ш.М. Левина; Д.Ф. Радыгин, канд.archit. наук; В.Н. Гусаков, д-р техн. наук; В.В. Иванецкий, канд. техн. наук; В.А. Елин, канд. техн. наук; М.А. Лалидус, канд. техн. наук; А.Н. Юдицкий; Е.И. Каграманова, канд. техн. наук; Г.М. Воловодо夫斯基, канд. техн. наук; А.И. Платонов; Т.Н. Малькова; В.В. Нохрин; В.М. Россихин; В.И. Деньщиков

## 2. УТВЕРЖДЕН И ВВЕДЕН В ДЕЙСТВИЕ Постановлением Государственного строительного комитета СССР от 25.11.87 № 276

## 3. ВВЕДЕН ВПЕРВЫЕ

## 4. ССЫЛОЧНЫЕ НОРМАТИВНО-ТЕХНИЧЕСКИЕ ДОКУМЕНТЫ

Обозначение НТД, на который дана ссылка	Номер пункта, подпункта, приложения	Обозначение НТД, на который дана ссылка	Номер пункта, подпункта, приложения
ГОСТ 125-79	1.3.11; приложение 3	ГОСТ 12730.0-78	3.4; 3.6
ГОСТ 3476-74	1.3.11; 1.3.12	ГОСТ 12730.1-78	3.4; 3.5
ГОСТ 4013-82	1.3.11; приложение 3	ГОСТ 12730.2-78	3.5; 3.6
ГОСТ 5781-82	Приложение 2	ГОСТ 13015-75	3.10
ГОСТ 6727-80	1.3.17; приложение 2	ГОСТ 13015.0-83	1.3.3; 1.3.21
ГОСТ 7025-78	3.3	ГОСТ 13015.1-81	2.1
ГОСТ 7076-87	3.7	ГОСТ 13015.2-81	1.4.1
ГОСТ 8829-85	3.1	ГОСТ 13015.3-81	2.4
ГОСТ 9179-77	1.3.11	ГОСТ 13015.4-84	4.1
ГОСТ 9759-83	1.3.12	ГОСТ 16381-77	1.3.13
ГОСТ 9760-86	1.3.12	ГОСТ 17625-83	3.11
ГОСТ 10060-87	3.3	ГОСТ 18105-86	3.2.4
ГОСТ 10180-78	3.2	ГОСТ 22904-78	3.11
ГОСТ 10922-75	1.3.19; 3.8	ГОСТ 23009-78	1.2.7
ГОСТ 11991-83	1.3.12	ГОСТ 23789-79	Приложение 3
		СНиП 2.01.01-82	Вводная часть



Редактор *В.П. Огурцов*  
Технический редактор *Н.Н. Гришанова*  
Корректор *Е.И. Морозова*

Сдано в наб. 26.02.88 Подп. к печ. 27.04.88 6,0 усл. п. л. 6,25 усл. кр.-отт.  
4,8 уч.-изд. л. Тираж 14000 Цена 25 коп.

---

Ордена „Знак Почета” Издательство стандартов, 123840, Москва, ГСП,  
Новопресненский пер., 3

Набрано в Издательстве стандартов на НПУ  
Калужская типография стандартов, ул. Московская, 256. Зак. 1101