

ЦЕМЕНТЫ ТАМПОНАЖНЫЕ

Методы определения предела прочности
при изгибе и сжатии

Oil-well cements. Test methods of strength
limits in bending and compression

ГОСТ
26798.2—85

(СТ СЭВ 6825—89)

ОКП 57 3600

Дата введения 01.01.87

Настоящий стандарт распространяется на все виды тампонажных цементов и устанавливает методы определения предела прочности при изгибе и сжатии.

1. АППАРАТУРА

Мешалка для приготовления цементного теста по ГОСТ 26798.1.

Чаша и лопатка по ГОСТ 310.3.

Форма для изготовления образцов-балочек по ГОСТ 310.4.

Шкаф для воздушно-влажного хранения и ванна для водного хранения образцов по СТ СЭВ 3920.

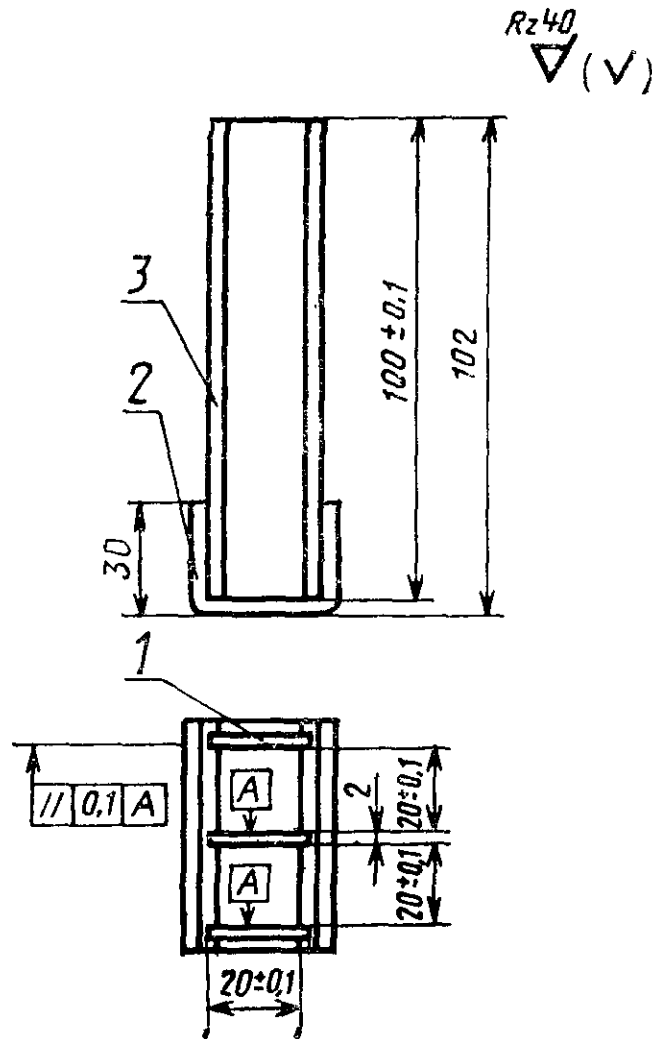
Термостат и автоклав, обеспечивающие поддержание режима испытаний по ГОСТ 26798.0.

Прибор для испытания на изгиб образцов-балочек по ГОСТ 310.4.

Пресс любой конструкции, имеющий подвижную шаровую опору с максимальной нагрузкой до 500 кН и допустимой погрешностью измерения нагрузки не более $\pm 2\%$.

Пластинки для передачи нагрузки по ГОСТ 310.4.

Разъемные формы для изготовления образцов-балочек при испытании цементов для повышенных и высоких температур размерами 20×20×100 мм (черт. 1).

Схема формы размером $20 \times 20 \times 100$ мм

1 — перегородка (3 шт); 2 — дно (1 шт);
3 — стенка (2 шт)

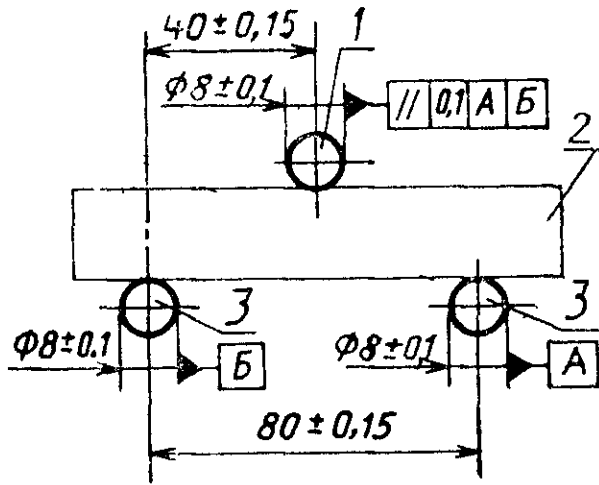
Черт. 1

Прибор для испытания на изгиб образцов-балочек размером $20 \times 20 \times 100$ мм. Для испытания образцов-балочек на изгиб допускается использовать приборы любой конструкции, имеющие среднюю скорость нарастания испытательной нагрузки на образец (15 ± 2) Н/с, погрешность определения не более 0,2 МПа. Схема расположения образца на опорных элементах, их форма, размеры и взаимное расположение должны соответствовать черт. 2. Опоры 3 и нагрузочный стержень 1 прибора должны быть изготовлены из нержавеющей стали твердостью 56...61 HRC₃.

Пластинки для передачи нагрузки при испытании на сжатие половинок образцов-балочек $20 \times 20 \times 100$ мм — по черт. 3.

Испытательное оборудование и средства измерений должны подвергаться поверке в соответствии с приложением.

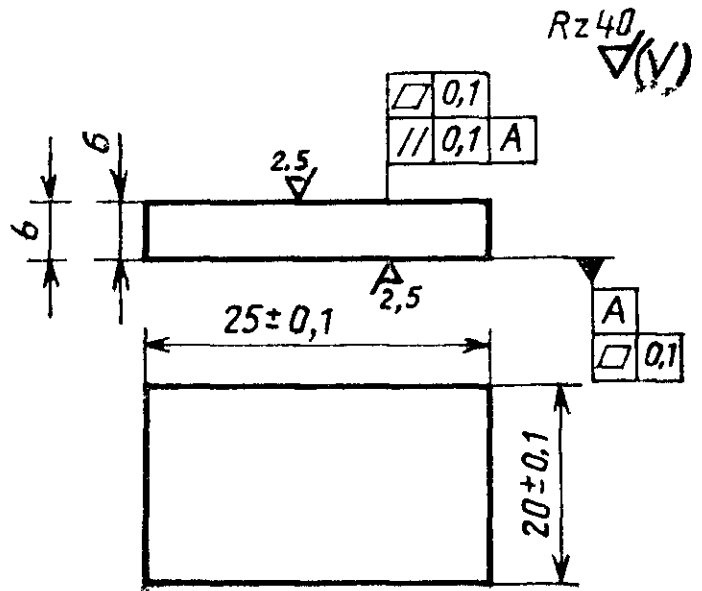
Схема расположения образца-балочки
размером $20 \times 20 \times 100$ мм



1 — нагрузочный стержень; 2 — образец-балочка, 3 — опора

Черт. 2

Рабочая часть пластины для
испытания образцов на сжатие



Черт. 3

2. ПРОВЕДЕНИЕ ИСПЫТАНИЙ ПРИ АТМОСФЕРНОМ ДАВЛЕНИИ

2.1. Испытание проводят по ГОСТ 310.4 и в соответствии с требованиями настоящего стандарта.

2.2. Цементное тесто готовят по ГОСТ 26798.0. При применении лабораторной мешалки цементное тесто готовят в два приема с последующим перемешиванием обеих порций в чаше вручную в течение 1 мин. Интервал между приготовлением обеих порций цементного теста не должен превышать 5 мин. При изготовлении цементного теста вручную его готовят в один прием.

Форму наполняют цементным тестом в два приема при непрерывном ручном перемешивании его в чаше. Через 1 ч после наполнения формы избыток теста срезают ножом вровень с краями формы.

2.3. Формы с образцами из цемента для низких и нормальных температур помещают в шкаф воздушно-влажного хранения. Через (24 ± 1) ч с момента изготовления образцы расформовывают, маркируют и погружают в ванну с водой, где хранят до проведения испытаний.

2.4. Формы с образцами из цемента для умеренных температур покрывают стеклянной или металлической пластинкой и загружают в термостат, прогретый до режимной температуры. Через (24 ± 1) ч образцы расформовывают и маркируют.

Образцы из цементов, для которых стандартами технических условий установлен срок испытаний 1 сут., после расформования охлаждают в ванне с водой комнатной температуры в течение 2 ч 30 мин и испытывают.

Образцы из других цементов погружают в термостат и хранят в нем до испытаний. Погрешность выдерживания срока твердения не должна превышать 1 ч. Перед испытаниями образцы охлаждают в ванне с водой комнатной температуры в течение 2 ч 30 мин.

3. ПРОВЕДЕНИЕ ИСПЫТАНИЙ В АВТОКЛАВЕ

3.1. Для приготовления образцов собирают две формы размерами $20 \times 20 \times 100$ мм. Для герметизации форм используют пластичную смазку любой марки. Перед заливкой цементного теста внутренние поверхности форм смазывают индустриальным или консервационным маслом любой марки, а затем проверяют герметичность форм, заполняя их водой.

После проверки герметичности воду выливают.

3.2. Приготовленное по ГОСТ 26798.0 цементное тесто заливают в формы.

Не позднее чем через 30 мин от начала затворения формы с цементным тестом помещают в автоклав.

Температура предварительного прогрева автоклава, а также режимные температура и давление и время их достижения должны соответствовать ГОСТ 26798.0. Время выдержки при рабочем режиме устанавливают по стандартам или техническим условиям на цемент.

3.3. Время выдержки отсчитывают от момента достижения заданного режима твердения до момента отключения автоклава. Погрешность выдерживания срока твердения не должна превышать 1 ч.

3.4. Перед извлечением образцов, твердевших в автоклаве, его следует охладить до температуры 75°C и снизить давление до атмосферного.

3.5. Извлеченные из автоклава формы с образцами охлаждают на воздухе (30 ± 5) мин при комнатной температуре. Формы раскрывают, образцы протирают ветошью и маркируют, а затем помещают в воду комнатной температуры.

Образцы испытывают не позднее чем через 2 ч 30 мин после извлечения из автоклава.

3.6. Определение предела прочности при изгибе

3.6.1. Для испытания используют четыре образца-балочки. Образец-балочку устанавливают на опоры прибора и включают прибор.

3.6.2. Предел прочности при изгибе $R_{и}$, МПа, вычисляют для каждого образца-балочки по формуле

$$R_{и}=0,015 P, \quad (1)$$

где P — разрушающая нагрузка, Н.

Предел прочности при изгибе вычисляют как среднее арифметическое результатов испытаний четырех образцов с округлением до 0,1 МПа (1,0 кгс/см²).

3.7. Определение предела прочности при сжатии

3.7.1. Полученные после испытания на изгиб четыре нижние половинки балочек испытывают на сжатие по ГОСТ 310.4, используя пластинки для передачи нагрузки размером 20×25 мм.

(Измененная редакция, Изм. № 1).

3.7.2. Предел прочности при сжатии $R_{с}$, МПа, вычисляют для каждого образца по формуле

$$R_{с}=0,002 P, \quad (2)$$

где P — разрушающая нагрузка, Н.

Наименьший результат не учитывают, предел прочности при сжатии цемента вычисляют как среднее арифметическое значение результатов испытаний трех других образцов. Вычисление выполняют с округлением до 0,1 МПа (1,0 кгс/см²).

ПОВЕРКА ИСПЫТАТЕЛЬНОГО ОБОРУДОВАНИЯ И СРЕДСТВ ИЗМЕРЕНИЯ

1. Поверке подлежат формы для изготовления образцов-балочек, прибор для определения предела прочности образцов при изгибе, пресс для определения предела прочности образцов при сжатии, пластинки для передачи нагрузки на половинки образцов-балочек.

2. Поверку проводят в соответствии с методиками поверки с периодичностью не реже одного раза в год.

3. Поверяемые параметры аппаратуры приведены в таблице.

Объект поверки	Поверяемый узел или деталь	Поверяемый параметр
Мешалка	Механизм в сборе	Скорость вращения
Формы для изготовления образцов-балочек	—	Внутренние размеры, параллельность и перпендикулярность стенок
Прибор для определения предела прочности при изгибе	Опорные и передающие нагрузку элементы Прибор в целом	Размеры элементов и их взаимное расположение Точность воспроизведения нагрузок, средняя скорость нарастания нагрузки
Пресс для определения предела прочности при сжатии	«	То же
Пластинки для передачи нагрузки на половинки образцов-балочек	—	Состояние рабочей поверхности, размеры, плоскостность рабочей поверхности

ИНФОРМАЦИОННЫЕ ДАННЫЕ

1. РАЗРАБОТАН Министерством промышленности строительных материалов СССР, Министерством нефтяной промышленности

РАЗРАБОТЧИКИ

З. Б. Энтин, канд. техн. наук; **М. Г. Толочкова**, канд. техн. наук; **А. И. Булатов**, д-р техн. наук (руководители темы); **Н. А. Мариампольский**, д-р, техн. наук; **А. М. Дмитриев**, канд. техн. наук; **С. А. Шулепова**; **Н. В. Фартунина**, канд. техн. наук; **С. Б. Трусов**, канд. техн. наук; **Н. Е. Микиртумова**; **А. Б. Морозов**

2. ВНЕСЕН Министерством промышленности строительных материалов СССР

3. УТВЕРЖДЕН И ВВЕДЕН В ДЕЙСТВИЕ Постановлением Государственного комитета СССР по делам строительства от 12.12.85 № 220

4. Стандарт соответствует СТ СЭВ 6825—89 в части методов испытаний цементов видов Д0 и Д20

5. ВВЕДЕН ВПЕРВЫЕ

6. ССЫЛОЧНЫЕ НОРМАТИВНО-ТЕХНИЧЕСКИЕ ДОКУМЕНТЫ

Обозначение НТД, на который дана ссылка	Номер пункта
ГОСТ 310.3—76	1
ГОСТ 310.4—81	1; 2.1; 3.7.1
ГОСТ 26798.0—85	1; 2.2; 3.2
ГОСТ 26798.1—85	1
СТ СЭВ 3920—82	1

7. Переиздание с Изменением № 1, утвержденным в июне 1991 г. (ИУС 10—91)