



**ГОСУДАРСТВЕННЫЙ СТАНДАРТ
СОЮЗА ССР**

РУБАНКИ МЕТАЛЛИЧЕСКИЕ

ТЕХНИЧЕСКИЕ УСЛОВИЯ

**ГОСТ 26665—91
(ИСО 2726—73)**

Издание официальное

24 руб. БЗ 8—91/929

**КОМИТЕТ СТАНДАРТИЗАЦИИ И МЕТРОЛОГИИ СССР
Москва**

РУБАНКИ МЕТАЛЛИЧЕСКИЕ

ГОСТ

Технические условия

26665—91

Metal bodied planes.
Specifications

(ИСО 2726—73)

ОКП 48 3322 1400

Дата введения 01.01.93

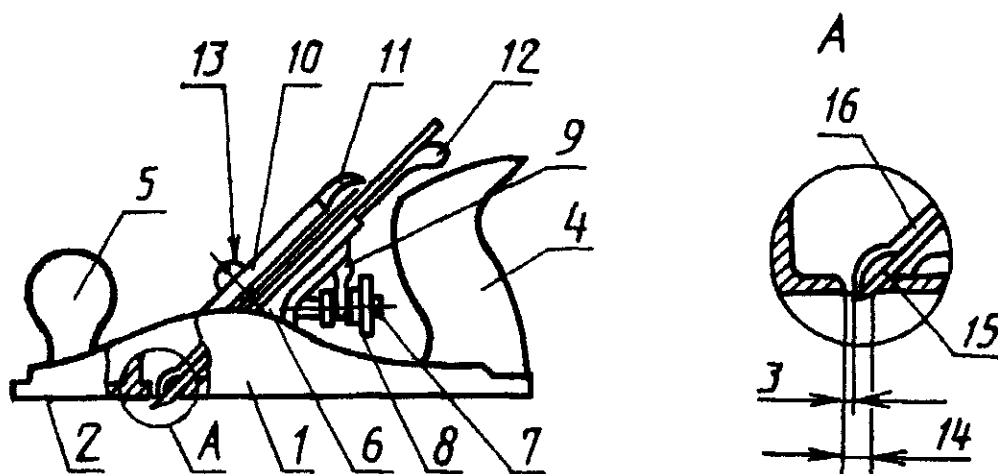
Настоящий стандарт распространяется на металлические рубанки, предназначенные для строгания древесины при выполнении столярных и плотничных работ.

Стандарт не распространяется на рубанки с биметаллической колодкой.

Требования стандарта являются обязательными.

1. ОСНОВНЫЕ ПАРАМЕТРЫ И РАЗМЕРЫ

1.1. Терминология должна соответствовать указанной на черт. 1.



1 — колодка; 2 — подошва; 3 — зазор; 4 — рукоятка; 5 — ручка; 6 — клин; 7 — регулировочный винт; 8 — регулировочная гайка; 9 — регулировочный рычаг; 10 — крышка ножа; 11 — затвор крышки ножа; 12 — боковой регулировочный рычаг; 13 — винт крышки ножа; 14 — проем; 15 — нож; 16 — стружколом

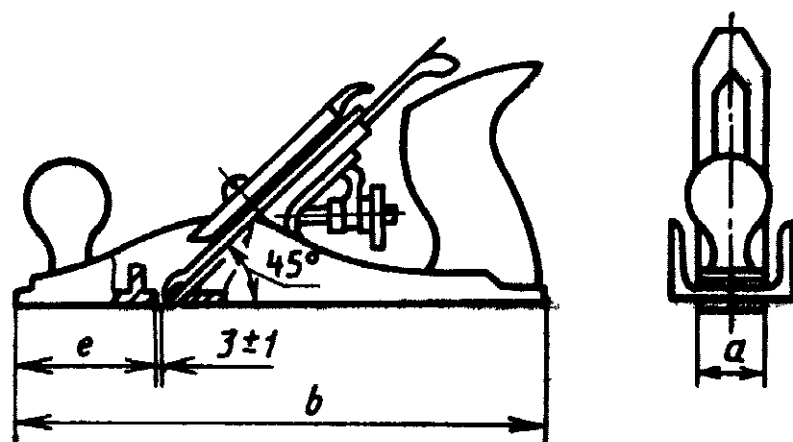
Черт. 1

Издание официальное

© Издательство стандартов, 1992

Настоящий стандарт не может быть полностью или частично воспроизведен, тиражирован и распространен без разрешения Госстандарта СССР

1.2. Основные размеры рубанков должны соответствовать указанным на черт. 2 и в таблице.



Черт. 2

Примечание. Чертеж не определяет конструкцию.

мм

a	b	e
Пред. откл. ±0,5	Пред. откл. ±10	
30	150	36
	250	70
35	250	70
	150	36
40	250	70
45*	236	63
50**	250	70
	250	63
51*	355	100
	450	125
60*	560	180
	500	180
60**		
65	250	70

* Размеры рубанков, соответствующие ИСО 2726—73 (см. приложение).

** Рубанки с указанными размерами допускается изготавливать 01.01.96.

2. ТЕХНИЧЕСКИЕ ТРЕБОВАНИЯ

2.1. Характеристики

2.1.1. Рубанки должны изготавливаться в соответствии с требованиями настоящего стандарта по рабочим чертежам и образцам-эталонам, утвержденным в установленном порядке.

2.1.2. Основные детали рубанков должны изготавливаться из следующих материалов:

колодка — из чугуна марки СЧ 10, СЧ 15 по ГОСТ 1412 или из других марок и материалов по механическим свойствам не ниже указанных;

нож — из двухслойной стали: основной слой — из стали марки 30 по ГОСТ 1050, марок У8, У8А, У9 по ГОСТ 1435; плакирующий слой — из стали марок 9ХФ, 9Х5ВФ, Х6ВФ, 9ХС по ГОСТ 5950 или из других марок стали, не уступающих по стойкости ножам, изготовленных из сталей, указанных выше.

Допускается изготовление цельных ножей из стали марок 9ХФ, Х6ВФ, 9Х5ВФ, 9ХС по ГОСТ 5950, марок У8, У8А, У9 по ГОСТ 1435 или из других марок по механическим свойствам не ниже указанных;

ручка и рукоятка — из фенопласта марки 03—010—02 по ГОСТ 5689, полистирола ПСМ 2—4 по ГОСТ 20282, пиломагериалов лиственных пород по ГОСТ 2695 или из других марок по механическим свойствам не ниже указанных.

Материалы для изготовления неуказанных выше деталей и требования к ним — в соответствии с рабочими чертежами.

2.1.3. На поверхностях деталей рубанков не должно быть трещин, заусенцев, следов коррозии.

Допускаются следы заделки раковин диаметром не более 4 мм в количестве не более 3 шт.

На поверхностях деталей рубанков (кроме рабочей поверхности подошвы колодки) допускаются раковины, не выходящие из кромки, диаметром не более 2 мм в количестве не более 3 шт.

2.1.4. Древесина лиственных пород должна быть без трещин, гнили, прорости, червоточин с содержанием влаги от 10 до 12%.

2.1.5. Параметры шероховатости Ra по ГОСТ 2789 поверхностей деталей рубанков должны быть, мкм, не более:

обработанных поверхностей

подошвы и боковых поверхностей колодки	3,2
клина (основания под нож)	6,3

необработанных поверхностей

литых	50
горячая ковка в штампах	25

Параметр шероховатости поверхностей деталей из древесины по ГОСТ 7016 должен быть не менее $R_{m\max}$ 60.

2.1.6. Допуск плоскостности подошвы корпуса рубанка на 100 мм длины не должен превышать:

у рубанков шерхебелей	0,15 мм
у рубанков с одиночным ножом	0,1 мм
у рубанков с двойным ножом	0,08 мм

По краям подошвы колодки на расстоянии равном 0,1 ширины колодки допускаются завалы, не превышающие удвоенной величины допуска плоскостности.

Допуск плоскостности передней поверхности рабочей части ножа 0,08 мм на длине 45 мм от режущей кромки ножа.

2.1.7. Твердость цельных ножей и плакирующего слоя ножей должна быть 58...63 HRC, на участке длиной не менее 25 мм от режущей кромки.

2.1.8. Боковые обработанные поверхности колодки должны быть параллельны и располагаться под углом $90^\circ \pm 30'$ к поверхности подошвы.

2.1.9. Конструкция зажимного устройства должна обеспечить закрепление ножа, предотвращающее его перемещение, а также не препятствующее выходу стружки из летки.

Самопроизвольное смещение ножа в процессе работы не допускается.

Ручка и рукоятка должны неподвижно крепиться к колодке рубанка.

Качание не допускается.

2.1.10. Необработанные поверхности колодки рубанка должны быть покрыты эмалью НЦ-11 по ГОСТ 9198 или МЛ-165 по ГОСТ 12034.

Допускаются другие марки эмали по защитным свойствам не ниже указанных.

Детали рубанков, изготовленных из алюминиевых сплавов, допускается изготавливать без защитного покрытия.

2.1.11. Остальные детали должны быть покрыты Хим. Окс. прм по ГОСТ 9.306, деревянные детали — лаком НЦ-218 по ГОСТ 4976.

Допускаются другие виды покрытий, не уступающие по внешнему виду и защитным свойствам вышеуказанным.

2.1.12. Лакокрасочные покрытия поверхностей рубанка должны соответствовать IV классу по ГОСТ 9.032, группа условий эксплуатации У2 по ГОСТ 9.104; металлические или неметаллические неорганические покрытия по ГОСТ 9.301, группа условий эксплуатации 3 по ГОСТ 15150.

2.1.13. Надежность рубанков определяется средним периодом стойкости ножей между переточками и установленным сроком

службы рубанков. Средний период стойкости, м² (мин), ножа между переточками должен быть для рубанков:

с шириной ножа 50 мм и более	9 (135)
» » 30 мм, 35 мм	5 (75)
» » менее 30 мм	3 (45)

Установленный срок службы рубанков должен быть не менее 3 лет.

Критерием предельного состояния рубанка является увеличение параметра шероховатости обрабатываемой поверхности до $R_{т\max}$ 500 мкм по ГОСТ 7016 или выход за допустимые пределы плоскостности подошвы колодки рубанка, указанного в п. 2.1.6 или износ задней грани режущей кромки ножа более 0,3 мм.

2.2. Комплектность

К рубанку должна быть приложена инструкция по эксплуатации или паспорт.

Допускается требования по эксплуатации наносить на потребительскую тару или этикетку.

2.3. Маркировка

2.3.1. На каждом рубанке должен быть четко нанесен: товарный знак предприятия-изготовителя или его наименование.

2.3.2. Остальные требования к маркировке и упаковке — по ГОСТ 18088.

2.4. Упаковка

2.4.1. Для защиты от коррозии поверхностей рубанка должны применяться варианты противокоррозионной защиты ВЗ-1 по ГОСТ 9.014, обеспечивающие сохранность рубанков в течение одного года при условии хранения С по ГОСТ 15150.

Допускаются другие варианты защиты по ГОСТ 9.014.

2.4.2. Внутренняя упаковка рубанков — ВУ-1 и ВУ-2 по ГОСТ 9.014.

Допускается другая упаковка, обеспечивающая сохранность рубанков от механических повреждений и воздействия влаги во время транспортирования и хранения.

2.4.3. Остальные требования к упаковке — по ГОСТ 18088.

3. ПРИЕМКА

3.1. Рубанки следует подвергать приемочному контролю и периодическим испытаниям.

3.2. Приемочный контроль должен состоять из сплошного и выборочного контроля.

При сплошном контроле проверяют соответствие рубанков требованиям п. 2.1.1 (в части соответствия образцам-эталонам), 2.1.3, 2.1.9, 2.1.11, 2.2, 2.3, 2.4.

При проверке рубанков на соответствие требованиям пп. 1.1, 2.1.4—2.1.8, 2.1.12 применяют выборочный контроль в соответствии с ГОСТ 18242. Размеры партий и ступени контроля выбираются по согласованию с заказчиком.

Партия должна состоять из рубанков одного размера, изготовленных из одного материала по одному технологическому процессу и одновременно предъявленных к приемке по одному документу.

3.3. Периодическим испытаниям на стойкость и установленный срок службы, проводимым не реже одного раза в три года, подвергают не менее 5 рубанков каждого размера, изготавливаемого на данном предприятии.

При неудовлетворительных результатах испытаний хотя бы по одному из показателей проводят повторные испытания удвоенного количества рубанков из той же партии.

3.4. Контроль установленного срока службы проводят в условиях подконтрольной эксплуатации, а его результаты считать удовлетворительными, если каждый испытываемый рубанок имеет срок службы не менее указанного в п. 2.1.13.

4. МЕТОДЫ КОНТРОЛЯ

4.1. Размеры рубанков (п. 1.2) проверяют специальными или универсальными средствами измерений, обеспечивающими требуемую точность измерения.

4.2. Внешний вид рубанков (пп. 2.1.3, 2.1.10, 2.1.11) проверяют визуальным осмотром методом сравнения с образцами-эталоном, утвержденными в установленном порядке.

4.3. Влажность древесины (п. 2.1.4) проверяют по ГОСТ 16588.

4.4. Шероховатость поверхностей деталей рубанков (п. 2.1.5) проверяют сравнением с образцами шероховатости по ГОСТ 9378.

4.5. Допуск плоскостности (2.1.6) контролируют на поверочной плите по ГОСТ 10905 при помощи щупов.

4.6. Контроль твердости ножей (п. 2.1.7) — по ГОСТ 9013.

4.7. Угол между боковыми поверхностями колодки и подошвой (п. 2.1.8) контролируют угломером типа 1 по ГОСТ 5378.

4.8. Работоспособность рубанков (п. 2.1.9) проверяют строганием образца из еловой или сосновой древесины по ГОСТ 8486 влажностью не более 22%. Площадь строгания должна быть не менее 0,5 м².

Шероховатость поверхности древесины после строгания должна быть не грубее $R_{m \max}$ 320 мкм.

После испытания режущая кромка ножа не должна иметь видимых механических повреждений и рубанки должны быть пригодны для дальнейшей работы.

4.9. Контроль качества лакокрасочного покрытия (п. 2.1.12) осуществляют сравнением с образцом-эталоном, утвержденным в установленном порядке; металлических или неметаллических неорганических покрытий — по ГОСТ 9.302.

4.10. Средний период стойкости (п. 2.1.13) проверяют строга-нием образца из еловой или сосновой древесины по ГОСТ 8486 влажностью не более 22% при выдерживании условий, указанных в п. 2.1.13.

5. ТРАНСПОРТИРОВАНИЕ И ХРАНЕНИЕ

Требования к транспортированию и хранению — по ГОСТ 18088.

6. ГАРАНТИИ ИЗГОТОВИТЕЛЯ

6.1. Изготовитель должен гарантировать соответствие рубанков требованиям настоящего стандарта при соблюдении условий эксплуатации и хранения.

6.2. Гарантийный срок эксплуатации рубанков — 12 мес со дня продажи через розничную торговую сеть, а для внеыночного потребления — со дня получения потребителем.

ПРИЛОЖЕНИЕ
Справочное

СООТВЕТСТВИЕ НАСТОЯЩЕГО СТАНДАРТА МЕЖДУНАРОДНОМУ СТАНДАРТУ ИСО 2726—73

Размеры рубанков, установленные в настоящем стандарте, полностью охватывают номенклатуру размеров рубанков по международному стандарту ИСО 2726—73. Размеры рубанков по стандарту ИСО 2726—73 отмечены в таблице настоящего стандарта знаком «*».

В настоящем стандарте расширена номенклатура размеров рубанков.

Дополнительно включены требования к шероховатости поверхностей, работоспособности, защитному покрытию, надежности рубанков, а также требования к правилам приемки, методам контроля, упаковке, транспортированию и хранению рубанков.

ИНФОРМАЦИОННЫЕ ДАННЫЕ

1. РАЗРАБОТАН И ВНЕСЕН Техническим комитетом по стандартизации ТК 262 «Инструмент механизированный и ручной» РАЗРАБОТЧИКИ

А. Б. Писарчик, Г. М. Малаш

2. УТВЕРЖДЕН И ВВЕДЕН В ДЕЙСТВИЕ Постановлением Комитета стандартизации и метрологии СССР от 13.11.91 № 1733

Настоящий стандарт разработан методом прямого применения международного стандарта ИСО 2726—73 «Рубанки в металлической колодке» с дополнительными требованиями, отражающими потребности народного хозяйства

3. Срок проверки — 2000 г., периодичность проверки — 5 лет

4. ВЗАМЕН ГОСТ 26665—85

5. ССЫЛОЧНЫЕ НОРМАТИВНО-ТЕХНИЧЕСКИЕ ДОКУМЕНТЫ

Обозначение НТД, на который дана ссылка	Номер пункта
ГОСТ 9.014—78	2.4.1, 2.4.2
ГОСТ 9.032—74	2.1.12
ГОСТ 9.104—79	2.1.12
ГОСТ 9.301—86	2.1.12
ГОСТ 9.302—88	4.9
ГОСТ 9.306—85	2.1.11
ГОСТ 1050—88	2.1.2
ГОСТ 1412—85	2.1.2
ГОСТ 1435—90	2.1.2
ГОСТ 2789—73	2.1.5
ГОСТ 4976—83	2.1.11
ГОСТ 5378—88	4.7
ГОСТ 5950—73	2.1.2
ГОСТ 7016—82	2.1.13
ГОСТ 8486—86	4.8, 4.10
ГОСТ 9013—59	4.6
ГОСТ 9198—83	2.1.10
ГОСТ 9378—75	4.4
ГОСТ 10905—86	4.5
ГОСТ 12034—77	2.1.10
ГОСТ 15150—69	2.1.12, 2.4.1
ГОСТ 16588—79	4.3
ГОСТ 18088—83	2.3.2, 2.4.3, 5
ГОСТ 18242—72	3.2

Редактор *А. Л. Владимиров*
Технический редактор *В. Н. Малькова*
Корректор *Е. И. Морозова*

Сдано в наб. 09.12.91 Подп. к печ. 04.02.92 Усл. п. л. 0,75. Усл. кр.-отт. 0,75 Уч.-изд. л. 0 47.
Тираж 726 экз.

Ордена «Знак Почета» Издательство стандартов, 123557, Москва, ГСП, Новопресненский пер., 3
Тир. «Московский печатник», Москва, Лялин пер., 6. Зак. 706