



**ГОСУДАРСТВЕННЫЙ СТАНДАРТ
СОЮЗА ССР**

**БУТЫЛКИ СТЕКЛЯННЫЕ
ДЛЯ ПИЩЕВЫХ ЖИДКОСТЕЙ,
ПОСТАВЛЯЕМЫХ ДЛЯ ЭКСПОРТА**

ТЕХНИЧЕСКИЕ УСЛОВИЯ

ГОСТ 26586—85

Издание официальное

Э

Цена 5 коп.

**ГОСУДАРСТВЕННЫЙ КОМИТЕТ СССР ПО СТАНДАРТАМ
Москва**

РАЗРАБОТАН Министерством промышленности строительных материалов СССР

ИСПОЛНИТЕЛИ

В. М. Будов, Л. С. Сергеева, В. А. Макаров, В. Ф. Смирнов, Г. В. Кочеткова

ВНЕСЕН Министерством промышленности строительных материалов СССР

Зам. министра Н. П. Кабанов

УТВЕРЖДЕН И ВВЕДЕН В ДЕЙСТВИЕ Постановлением Государственного комитета СССР по стандартам от 3 июля 1985 г. № 2119

к ГОСТ 26586—85 Бутылки стеклянные для пищевых жидкостей, поставляемых для экспорта. Технические условия

В каком месте	Напечатано	Должно быть
Раздел 5. Пункт 5.1. Третий абзац	На бутылках типов VI, VII, IX, XIV наносят надпись «Made in USSR».	На бутылках типов VI, VII, IX, XIV наносят надпись «Made in ... ». На бутылках вместимостью свыше 0,2 л наносят оттиск номинальной вместимости в л, даты изготовления (год — две последние цифры).

(ИУС № 4 1999 г.)

**БУТЫЛКИ СТЕКЛЯННЫЕ ДЛЯ ПИЩЕВЫХ
ЖИДКОСТЕЙ, ПОСТАВЛЯЕМЫХ ДЛЯ ЭКСПОРТА****Технические условия**Glass bottles for food liquids supplied for export.
Specifications**ГОСТ
26586—85**

ОКП 59 8711

Постановлением Государственного комитета СССР по стандартам от 3 июля
1985 г. № 2119 срок действия установленс 01.01.87
до 01.01.90**Несоблюдение стандарта преследуется по закону**

Настоящий стандарт распространяется на стеклянные бутылки, предназначенные для пищевых жидкостей, поставляемых на экспорт.

Стандарт соответствует СТ СЭВ 824—77 в части допускаемых отклонений от размеров.

1. ТИПЫ И РАЗМЕРЫ

1.1. Типы бутылок и венчиков горловин бутылок должны соответствовать указанным в табл. 1.

Таблица 1

Тип бутылки или условное обозначение бутылки	Номер чертежа	Тип венчика горловины	Цвет стекла бутылки
I	1	В и В ₁ по ГОСТ 10117—80	Бесцветный
II	2	В по ГОСТ 10117—80	То же
III	3	То же	»
IV	4	»	»
V	5	Черт. 5	»
VI	6	К по ГОСТ 10117—80	Зеленый

Издание официальное

Перепечатка воспрещена

Э

© Издательство стандартов, 1985

Тип бутылки или условное обозначение бутылки	Номер чертежа	Тип венчика горловины	Цвет стекла бутылки
VII	7	Ш или КПШ по ГОСТ 10117—80	Зеленый
VIII	8	Черт. 8	Бесцветный
I-К-200 ГОСТ 10117—80		К по ГОСТ 10117—80	Зеленый
II-Ш-800 ГОСТ 10117—80		Ш или КПШ по ГОСТ 10117—80	Зеленый или бесцветный
III-К-500 ГОСТ 10117—80		К по ГОСТ 10117—80	Бесцветный
XIV-B-500 ГОСТ 10117—80		В по ГОСТ 10117—80	Зеленый

Обозначение кода ОКП приведено в обязательном приложении 1.

1.2. Допускается до 01.07.88 изготавливать бутылки с одним радиусом сопряжения корпуса с дном: 3 мм — типа I—250; 4 мм — типа I—500; 6 мм — I—750; II—710; V—750; 8 мм — типа IV—1000.

1.3. Размеры бутылок должны соответствовать указанным на черт. 1—8 и в табл. 2—4, а также в ГОСТ 10117—80.

1.4. Контрольные параметры бутылок: полная вместимость, высота бутылки и наружный диаметр корпуса.

Контрольные размеры венчиков — по ГОСТ 10117—80 и черт. 5 и 8.

Остальные размеры бутылок даны для изготовления формокомплекта.

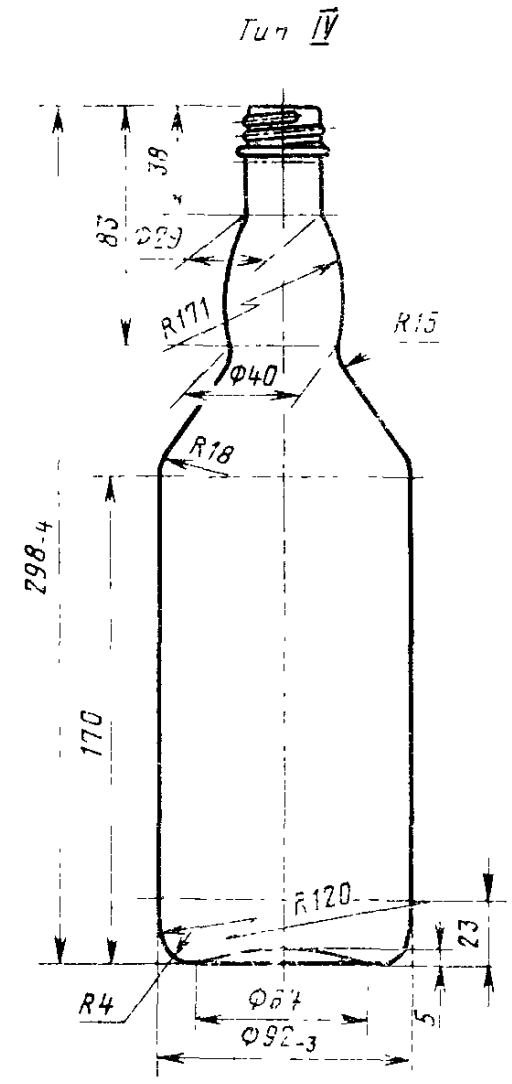
1.5. Условное обозначение бутылок должно содержать: обозначение типа бутылки и типа венчика горловины; номинальную вместимость; обозначение настоящего стандарта.

Пример условного обозначения бутылки типа I с винтовым венчиком горловины, вместимостью 750 см³:

I—B—750 ГОСТ 26586—85

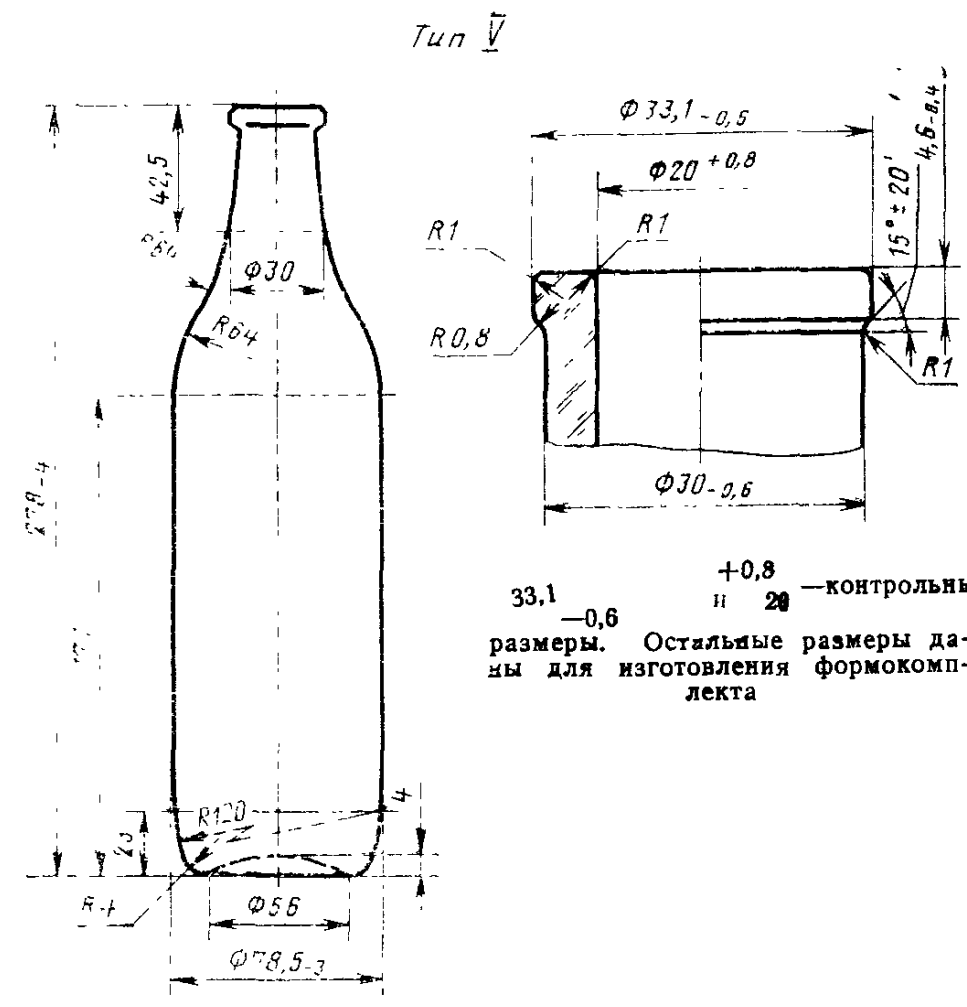
То же, с венчиком типа К, вместимостью 200 см³ в экспортном исполнении по ГОСТ 10117—80:

I—K—200 ГОСТ 10117—80 ГОСТ 26586—85



Номинальная вместимость, см³ — 1000. Полная вместимость, см³ — 1020⁺¹⁰₋₅. Масса бутылки, г, не более — 675.

Черт. 4

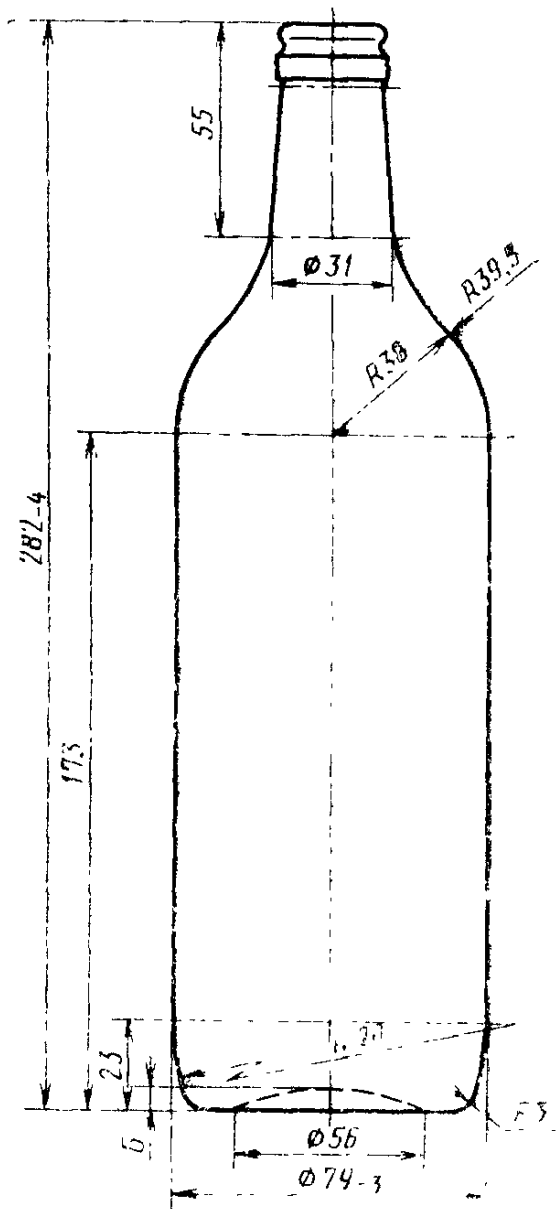


33,1^{+0,8}_{-0,6} и 20 — контрольные размеры. Остальные размеры даны для изготовления формокомплекта

Номинальная вместимость, см³ — 750. Полная вместимость, см³ — 760⁺¹⁰₋₅. Масса бутылки, г, не более — 565.

Черт. 5

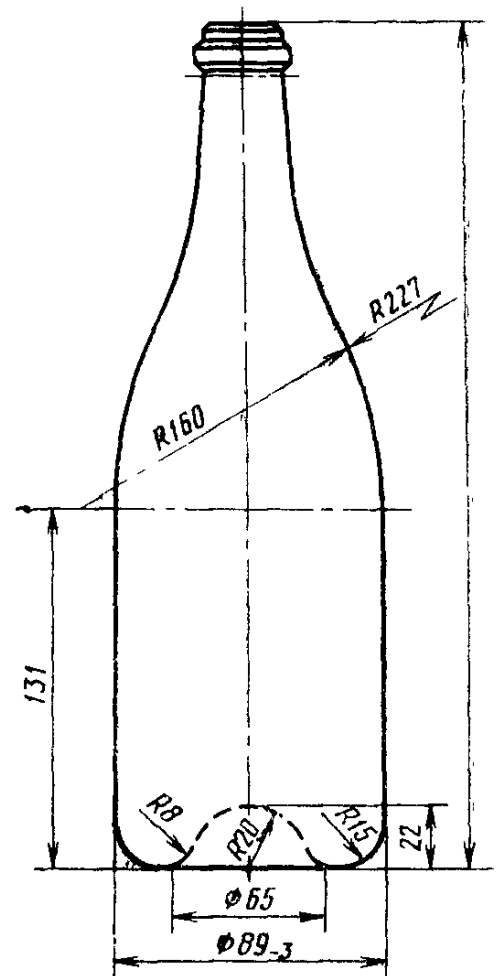
Тун VI



Номинальная вместимость, см³—750.
 Полная вместимость, см³—775±10.
 Масса бутылки, г, не более — 600.

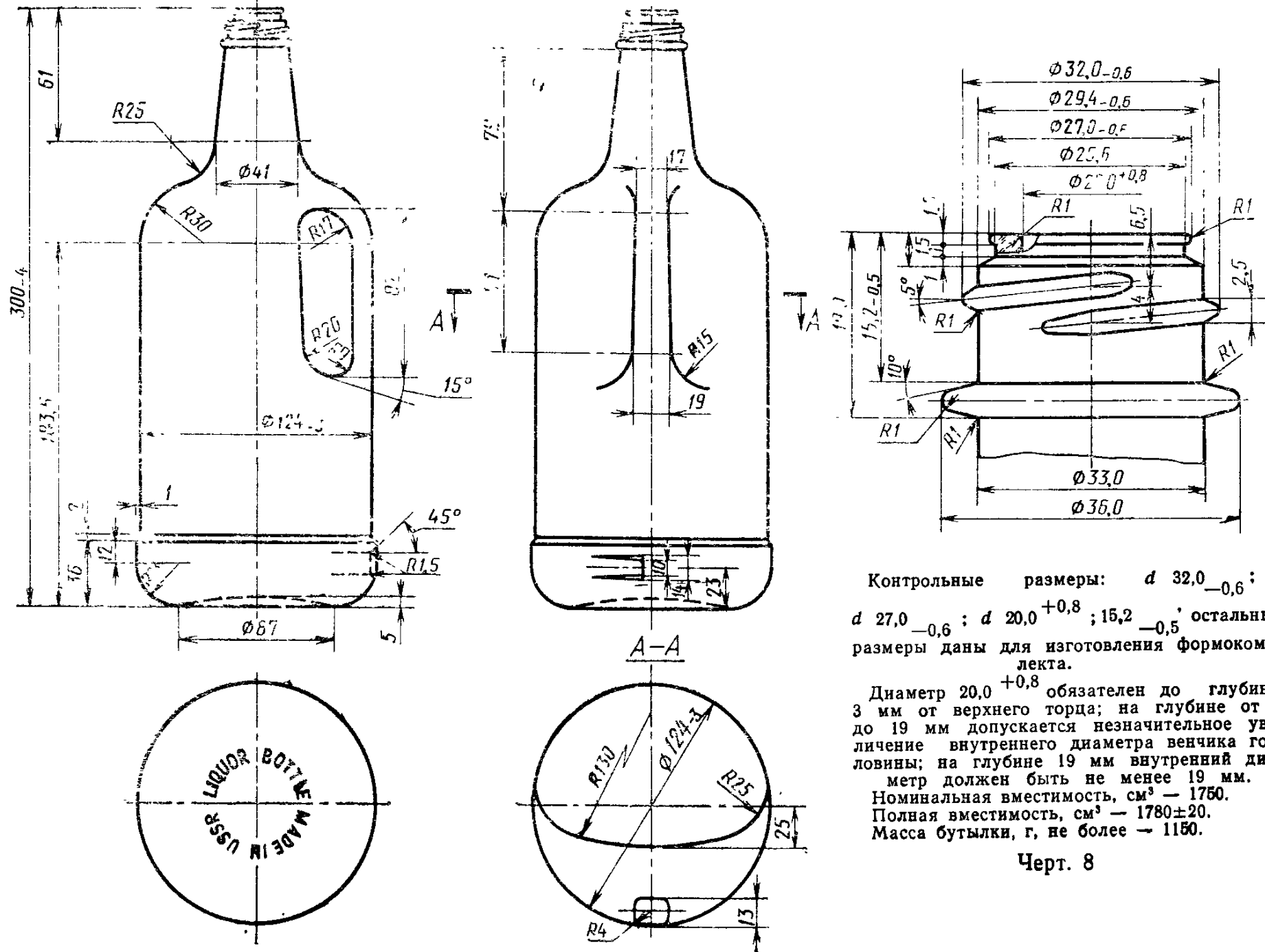
Черт. 6

Тун VII



Номинальная вместимость, см³—750.
 Полная вместимость, см³—785±15.
 Масса бутылки, г, не более — 980.
 $H = 308 - 4$

Черт. 7



Контрольные размеры: $d 32,0_{-0,6}$;
 $d 27,0_{-0,6}$; $d 20,0^{+0,8}$; $15,2_{-0,5}$ остальные
 размеры даны для изготовления формоком-
 плекта.

Диаметр $20,0^{+0,8}$ обязателен до глубины
 3 мм от верхнего торца; на глубине от 3
 до 19 мм допускается незначительное уве-
 личение внутреннего диаметра венчика гор-
 ловины; на глубине 19 мм внутренний диа-
 метр должен быть не менее 19 мм.
 Номинальная вместимость, см³ — 1750.
 Полная вместимость, см³ — 1780 ± 20 .
 Масса бутылки, г, не более — 1150.

Черт. 8

Таблица 2

Вместимость, см ³		Размеры, мм											Масса бутылки, г, не более
номинальная	полная	H	D	D ₁	d	h ₁	h ₂	h ₃	h ₄	R ₁	R ₂	R ₃	
750	760 ⁺¹⁰ ₋₅	298 ₋₄	78 ₋₃	53	31	173	6	61	23	60	64	4	575
500	510 ⁺¹⁰ ₋₅	265 _{-3,5}	70 ₋₃	46	31	143	4	53	23	54	54	4	430
250	258 ⁺² ₋₄	212 ₋	56 ₋₂	35	29	107	3	46	20	52	55	4	250
50	54±2	121 ₋₂	35 _{-1,5}	20	18	69	2,5	21	—	11,5	17	4	75

Примечание. Сопряжение корпуса с дном у бутылок вместимостью 50 см³ выполняется радиусом 4 мм.

Таблица 3

Вместимость, см ³		Размеры, мм										Масса бутылки, г, не более
номинальная	полная	H	D	D ₁	d	h ₁	h ₂	h ₃	R ₁	R ₂	R ₃	
710	720 ⁺¹⁰ ₋₅	298 ₋₄	77 ₋₃	56	36	175	4	32	15	15	4	570
375	383 ⁺⁷ ₋₄	215 ₋₃	67 _{-2,5}	42	32	125	4	22	12	18	4	330

Таблица 4

Вместимость, см ³		Размеры, мм																						Масса бутыл- ки, г, не бо- лее			
номиналь- ная	полная	H	L	L ₁	d	h ₁	h ₂	h ₃	h ₄	h ₅	h ₆	R ₁	R ₂	R ₃	R ₄	R ₅	R ₆	R ₇	R ₈	R ₉	R ₁₀	R ₁₁	R ₁₂		R ₁₃	R ₁₄	R ₁₅
380	388 ⁺⁷ ₋₄	200 ₋₃	96 ₋₃	75	27,5	130	2	42	25	42	23	19	22	204	3	10	65	47	37	51	111	90	97	16	25	17	390
250	258 ^{±4}	171 ₋₂	85 ₋₃	60	27,5	111	2	32	16	37	18	14,5	10	42	3	6	31	31	—	51	51	184	146	—	19,5	15,5	285
200	210 ^{±4}	171 ₋₂	75 ₋₃	58	26,5	108	2	34	14	35	17,5	14	16	50	3	4	14	14	—	9	9	137	93	13	14	37	255

2. ТЕХНИЧЕСКИЕ ТРЕБОВАНИЯ

2.1. Бутылки должны изготавливаться в соответствии с требованиями настоящего стандарта.

2.2. Бутылки должны изготавливаться из стекла марок БТ-1, ЗТ-1, ЗТ-2, ЗТ-3, ЗТ-4 по нормативно-технической документации. Допускается изготавливать бутылки из других марок стекла, допущенных Министерством здравоохранения СССР.

2.3. Цвет стекла должен соответствовать табл. 1.

В бутылках из бесцветного стекла в местах утолщения допускаются слабые цветные оттенки.

В бутылках из зеленого стекла допускается различие в интенсивности окраски, вызванное разнотолщинностью стенок и дна.

2.4. На поверхности и в толще стекла бутылки не допускаются:

2.4.1. Свиль, ощутимая рукой;

2.4.2. Прилипы стекла, режущие швы, заусенцы и трещины;

2.4.3. Поверхностные посечки, за исключением точечных редко расположенных по корпусу и дну бутылки;

2.4.4. Щербины и сколы (их относят к бою);

2.4.5. Частицы закристаллизовавшегося стекла;

2.4.6. Инородные включения;

2.4.7. Загрязнения, не удаляемые моющим раствором;

2.4.8. Открытые и продавливаемые пузыри;

2.4.9. Сульфатные пузыри (полости, заполненные белесоватым содержимым);

2.4.10. Мошка (воздушные пузыри диаметром до 0,8 мм) в сосредоточенном виде;

2.4.11. Непродавливаемые воздушные пузыри и стекловидные включения по количеству и максимальным размерам более указанных в табл. 5.

Таблица 5

Номинальная вместимость бутылки, см ³	Диаметр, мм		Количество, шт.	
	пузыри	стекловидные включения	пузыри	стекловидные включения
От 50 до 200 включ.	Круглые св. 0,8 до 2,0	До 1,0	2	1
	Овальные св. 0,8 до 3,0		2	
Св. 200 до 500 включ.	Круглые св. 0,8 до 3,0	До 1,5	3	1
	Овальные св. 0,8 до 3,0		2	

Продолжение табл. 5

Номинальная вместимость бутылки, см ³	Диаметр, мм		Количество, шт.	
	пузыри	стекловидные включения	пузыри	стекловидные включения
Св. 500 до 1000 включ.	Круглые св. 0,8 до 2,0	До 1,5	3	2
	св. 0,8 до 3,0 Овальные св. 0,8 до 3,0		1	
Св. 1000	Круглые св. 0,8 до 2,0	До 1,5	4	2
	св. 0,8 до 3,0		2	
	Овальные св. 0,8 до 3,0		4	

2.5. Наружная поверхность бутылок должна быть гладкой. Не допускаются резко выраженные: морщины, складки, кованость, потертость, следы отреза ножницами, двойные швы. На внутренней поверхности бутылок допускается волнистость, незаметная при заполнении водой.

Допускается наносить на бутылки упрочняющие материалы, разрешенные Министерством здравоохранения СССР. На бутылках с оксидно-металлическими покрытиями допускается незначительная иризация.

2.6. Боковые и донные швы должны быть гладкими. Не допускаются швы высотой более 0,3 мм. На дне бутылок допускается наносить насечки высотой 0,1—0,3 мм.

2.7. Притупленные уголки на сопряжении швов по корпусу не должны превышать 0,5 мм.

2.8. Поверхность венчика горловины должна быть гладкой, без заусенцев и выступов. Переход торца венчика горловины к внутренней его полости должен быть закруглен.

Допускается гладкий след от плунжера, не выступающий на торец венчика горловины.

2.9. Плоскость торца венчика горловины должна быть параллельна плоскости дна.

Допуск параллельности плоскости венчика горловины плоскости дна бутылок не должен превышать 0,6 мм.

2.10. Бутылки должны быть устойчивыми на горизонтальной плоскости.

2.11. Вертикальная ось бутылки должна быть перпендикулярна плоскости дна.

Отклонение центра венчика горловины от центра дна бутылки не должно превышать 1,4 % от высоты бутылки, бутылок для розлива шампанских вин — 1,5 %.

2.12. Размеры венчика горловины и корпуса бутылок не должны превышать допускаемые отклонения от диаметров, указанных в табл. 2—4 и черт. 1—8 настоящего стандарта и ГОСТ 10117—80.

2.13. Толщина стенок и дна должна соответствовать указанной в табл. 6.

Таблица 6

Тип или условное обозначение бутылки	Номинальная вместимость, см ³	Минимальная толщина, мм	
		корпуса	дна
VII; II-Ш-800 ГОСТ 10117—80	750, 800	4,5	7,0
I; I-K-200 ГОСТ 10117—80	От 50 до 200 включ.	1,5	2,5
I; II; IV; V; VI; VIII; III-K-500 ГОСТ 10117—80; XIV-B-500 ГОСТ 10117—80	Св. 200 до 1750 включ.	2,0	4,0
III	От 200 до 380 включ.	1,5	3,0

2.14. Бутылки должны быть отожджены. Бутылки в поле зрения полярископа типа ПКС должны иметь окраску: равномерно фиолетовую, сочетание красного с красно-оранжевым и синим или фиолетовым цветом.

Не допускается оранжевая, белая, желтая, зеленая окраска, а также сочетание этих окрасок с голубой.

Не допускаются внутренние напряжения в стекле, соответствующие удельной разности хода лучей более 115 нм/см.

2.15. Бутылки должны быть термически устойчивыми при перепадах температур, указанных в табл. 7.

Таблица 7

Тип или условное обозначение бутылки	Перепад температур, °С, не менее
VII; II-Ш-800 ГОСТ 10117—80	30
I—VI; VIII; I-K-200 ГОСТ 10117—80; III-K-500 ГОСТ 10117—80; XIV-B-500 ГОСТ 10117—80	36

2.16. Бутылки должны выдерживать в течение 60 с без разрушений внутреннее гидростатическое давление, указанное в табл. 8.

Таблица 8:

Тип или условное обозначение бутылки	Внутреннее гидростатическое давление, МПа (кгс/см ²), не менее
VII; II-Ш-800 ГОСТ 10117—80	1,67 (17)
I—250; II—375; I—500; III-К-500 ГОСТ 10117—80; XIV-B-500 ГОСТ 10117—80; I—750; II—710; IV—1000; VI	0,49 (5)

Примечание. Показатель внутреннего гидростатического давления для бутылок типов I—250; II—375; I—500; I—750; II—710; IV—1000; III-К-500 ГОСТ 10117—80; XIV-B-500 ГОСТ 10117—80 установлен факультативно до 01.07.88.

Бутылки типов I—50; III; V; VIII; I-К-200 ГОСТ 10117—80 на сопротивление внутреннему гидростатическому давлению не испытывают.

2.17. Показатели водостойкости бутылок при испытании методом выщелачивания поверхности под воздействием воды не должны превышать указанных в табл. 9.

Таблица 9

Тип бутылки	Номинальная вместимость, см ³	Объем 0,01 н. НСl, пошедшей на титрование 50 мл водной вытяжки, см ³ , не более
I, III	50, 200, 250, 380	0,30
I, II, VI, VII, VIII	250, 375, 500, 750, 1750	0,25
I, II, IV	700—1000	0,22

Бутылки, изготовленные по ГОСТ 10117—80, по водостойкости должны соответствовать требованиям ГОСТ 13906—78.

2.18. Бутылки не должны иметь синего окрашивания при ополаскивании их внутренней поверхности метиленовым голубым хлоргидратом. Допускаются голубоватые оттенки.

3. ПРАВИЛА ПРИЕМКИ

3.1. Бутылки принимают партиями. Партией считают количество бутылок одного типа и вместимости, выработанное из стекла одной марки и оформленное одним документом о качестве, содержащим:

наименование предприятия-изготовителя и его товарный знак;

условное обозначение бутылки;
марку стекла;
количество бутылок в партии;
дату отправки бутылок;
штамп отдела технического контроля;
обозначение настоящего стандарта.

3.2. Для контроля качества бутылок из разных мест партии методом случайного отбора отбирают выборку в количестве 1 %, но не менее 200 шт.

По показателям пп. 2.3; 2.4 (кроме п. 2.4.4); 2.5; 2.6; 2.7; 2.8 и 2.10 контролируют всю выборку;

по показателям пп. 2.9; 2.11; 2.12; 2.13; 2.14 (вместимость, масса) контролируют 50 % выборки, но не менее 100 шт.;

по показателям п. 2.15 контролируют 50 %, но не менее 100 шт.;

по показателю п. 2.16 контролируют 50 % выборки, но не менее 100 шт.

В случае недостаточного количества бутылок для контроля термостойкости и показателя внутреннего гидростатического давления дополнительно отбирают бутылки от той же партии до полного объема выборки.

3.3. Контроль показателя водостойкости бутылок (п. 2.17) проводят периодически, не реже одного раза в месяц, и при изменении состава стекла.

Для контроля от партии отбирают 15 бутылок вместимостью 50 и 100 см³ и 10 бутылок вместимостью свыше 100 см³.

3.4. Если показатели водостойкости не соответствуют требованиям п. 2.17, то партию бракуют, независимо от результатов контроля партии по остальным показателям.

Партию считают принятой, если количество бутылок, выдержавших контроль, составляет: на водостойкость — 100 %, термостойкость — 99 %, сопротивление внутреннему гидростатическому давлению — 99 %, по остальным показателям — 97 %.

3.5. При получении неудовлетворительных результатов контроля хотя бы по одному из показателей по нему проводят повторный контроль удвоенной выборки, взятой от той же партии.

Результаты повторного контроля распространяются на всю партию.

3.6. Не допускается пересортировывать партию бутылок, если бутылки не выдержали испытания по показателям водостойкости, термостойкости и сопротивлению внутреннему давлению.

3.7. Потребитель проводит непосредственно перед розливом пищевых жидкостей контроль водостойкости внутренней поверхности бутылок метиленовым голубым хлоргидратом. Для контроля отбирают 5 бутылок от партии. Качество бутылок должно соответствовать требованиям п. 2.18.

4. МЕТОДЫ КОНТРОЛЯ

4.1. Внешний вид, цвет, качество стекла и выработки контролируют визуально. Допускается проводить оценку дефектов, указанных в пп. 2.4.1; 2.4.3; 2.4.10; 2.5; 2.8 по образцам, согласованным изготовителем и потребителем.

4.2. Другие методы контроля — по ГОСТ 13906—78.

4.3. Контроль качества внутренней поверхности бутылки — по п. 2.18.

4.3.1. Реактивы

Вода дистиллированная по ГОСТ 6709—72.

Хлоргидрат метиленовый голубой по нормативно-технической документации.

4.3.2. *Проведение контроля:* Бутылки ополаскивают дистиллированной водой 2—3 раза, вносят в бутылку 20—30 см³ 0,01 %-ного раствора метиленового голубого хлоргидрата и тщательно смачивают поверхность бутылки.

Смачивание повторяют 2—3 раза, после чего сливают раствор, немедленно ополаскивают дистиллированной водой бутылку и осматривают ее. Окраска бутылок должна соответствовать требованиям п. 2.18.

5. УПАКОВКА, МАРКИРОВКА, ТРАНСПОРТИРОВАНИЕ И ХРАНЕНИЕ

5.1. На дне бутылок вместимостью свыше 50 см³ типов I—V, VIII должны быть нанесены надписи «Made in USSR», «Liquor bottle» и товарный знак предприятия-изготовителя (справочное приложение 2).

На бутылках типа III товарный знак не наносят.

На бутылках типов VI и VII наносят надпись «Made in USSR».

На дне или нижней части корпуса бутылок допускается нанести оттиск номера формы.

Допускается изменять маркировку бутылок в соответствии с заказ-нарядом внешнеторгового объединения.

На бутылках, изготовленных по ГОСТ 10117—80, маркировка должна соответствовать ГОСТ 13906—78.

5.2. Бутылки упаковывают в пакеты на поддонах в вертикальном положении с укладкой их на прокладки-лотки и обвязкой пакета и поддона стяжками или термоусадочной пленкой по ГОСТ 25951—83; в деревянные ящики по ГОСТ 18575—81 и другой нормативно-технической документации; полимерные ящики по ГОСТ 17358—80 или металлические ящики по нормативно-технической документации; ящики из гофрированного картона по ГОСТ 22702—77, а также другие ящики по нормативно-технической документации.

Буылки вместимостью 50 см³ упаковывают в ящики с укладкой их горизонтальными рядами с перестилкой каждого ряда упаковочной бумагой или упаковывают в термоусадочную пленку.

5.3. Маркировку, характеризующую продукцию, наносят на ярлыки с указанием:

- товарного знака и наименования предприятия-изготовителя;
- наименования продукции;
- количества изделий в упаковке;
- номера контролера отдела технического контроля;
- даты упаковки.

Транспортная маркировка — по ГОСТ 14192—77, на каждую упаковку наносят манипуляционный знак «Осторожно, хрупкое».

5.4. Буылки одного типа и одной вместимости, упакованные по п. 5.2, транспортируют в крытых транспортных средствах в соответствии с правилами перевозки, действующими на каждом виде транспорта.

Буылки вместимостью 500 см³ и выше допускается транспортировать в контейнерах.

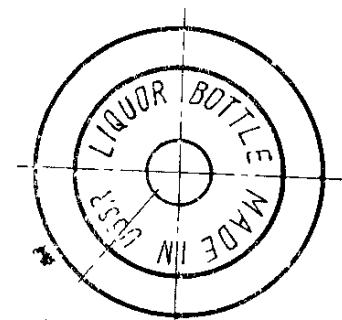
5.5. Буылки хранят в закрытых помещениях или под навесом.

ОБОЗНАЧЕНИЕ КОДОВ ОКП

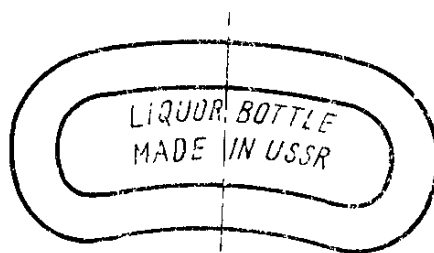
Условное обозначение бутылки	Цвет бутылки	Код ОКП
I-B-50	Бесцветный	59 8711 1281 02
I-B-250	То же	59 8711 1251 10
I-B-500	»	59 8711 1241 01
I-B-750	»	59 8711 1181 07
II-B-375	»	59 8711 1221 05
II-B-750	»	59 8711 1191 05
III-B-200	»	59 8711 1271 06
III-B-250	»	59 8711 1261 08
III-B-380	»	59 8711 1231 03
IV-B-1000	»	59 8711 1211 07
V-Гуала-750	»	59 8713 1351 07
VI-K-750	Зеленый	59 8713 1374 03
VII-Ш-750	То же	59 8712 1154 05
VII-КПШ-750	»	59 8712 1164 03
II-Ш-800	»	59 8712 1134 09
ГОСТ 10117—80		
II-КПШ-800	»	59 8712 1144 07
ГОСТ 10117—80		
VIII—1750	Бесцветный	59 8713 1361 06

ПРИЛОЖЕНИЕ 2
Справочное

ПРИМЕРЫ НАНЕСЕНИЯ МАРКИРОВКИ НА ДНО БУТЫЛКИ



*Товарный знак
завода-изготовителя*



Редактор *Т. В. Смыка*
Технический редактор *М. И. Максимова*
Корректор *А. Г. Старостин*

Сдано в наб. 12.08.85 Подп. в печ. 10.10.85 1,25 усл. п. л. 1,25 усл. кр.-отт. 1,12 уч.-изд. л.
Тир. 12000 Цена 5 коп.

Ордена «Знак Почета» Издательство стандартов, 123840, Москва, ГСП,
Новопресненский пер., 3.
Калужская типография стандартов, ул. Московская, 256. Зак. 2339

**Изменение № 1 к ГОСТ 26586-85 от 08.09.89 постановление 2719
не публиковалось из-за большого объема. Информация об этом
опубликована в ИУС 12-89**