



**ГОСУДАРСТВЕННЫЙ СТАНДАРТ  
СОЮЗА ССР**

# **МУФТЫ ДИСКОВЫЕ ПОЛУЖЕСТКИЕ**

**ОСНОВНЫЕ ПАРАМЕТРЫ И РАЗМЕРЫ**

**ГОСТ 26455—85**

**Издание официальное**

**Цена 3 коп.**

**ГОСУДАРСТВЕННЫЙ КОМИТЕТ СССР ПО СТАНДАРТАМ**

**РАЗРАБОТАН Министерством станкостроительной и инструментальной промышленности**

**ИСПОЛНИТЕЛИ**

**В. И. Гонюков, Ю. К. Михайлов (руководители темы), В. Ф. Клименко, Е. В. Швайдак, В. И. Корнилов, А. И. Костин**

**ВНЕСЕН Министерством станкостроительной и инструментальной промышленности**

**Зам. министра В. П. Кедров**

**УТВЕРЖДЕН И ВВЕДЕН В ДЕЙСТВИЕ Постановлением Государственного комитета СССР по стандартам от 7 марта 1985 г. № 508**

*Редактор Е. И. Глазкова  
Технический редактор В. Н. Прусакова  
Корректор Е. И. Евтеева*

Сдано в наб. 26.03.85 Подп. к печ. 31.05.85 0,75 усл. п. л. 0,75 усл. кр.-отг. 0,47 уч.-изд. л.  
Тир. 20 000 Цена 3 коп.

Ордена «Знак Почета» Издательство стандартов, 123840, Москва, ГСП, Новопресненский пер., 3  
Тшн. «Московский печатник», Москва, Лялин пер., 6. Зак. 567

**МУФТЫ ДИСКОВЫЕ ПОЛУЖЕСТКИЕ****Основные параметры и размеры**

Semifixed disk couplings. Main parameters  
and dimensions

**ГОСТ**  
**26455—85**

ОКП 41 7117

Постановлением Государственного комитета СССР по стандартам от 7 марта 1985 г. № 508 срок действия установлен

с 01.07.86  
до 01.07.91

**Несоблюдение стандарта преследуется по закону**

1. Настоящий стандарт распространяется на полужесткие дисковые муфты, применяемые для соединения соосных валов при передаче крутящего момента от 40 до 6300 Н·м и компенсации смещений осей валов без уменьшения динамических нагрузок, в климатических исполнениях У и Т для категорий 1; 2; 3; 5 и в климатических исполнениях УХЛ для категорий 4 по ГОСТ 15150—69.

2. Муфты должны изготавливать трех типов:

1 — одинарная (черт. 1);

2 — одвоенная с промежуточной втулкой (черт. 2);

3 — одвоенная с промежуточным валом (черт. 3).

3. Полумуфты должны изготавливать в двух исполнениях:

1 — на длинные концы валов по ГОСТ 12080—66;

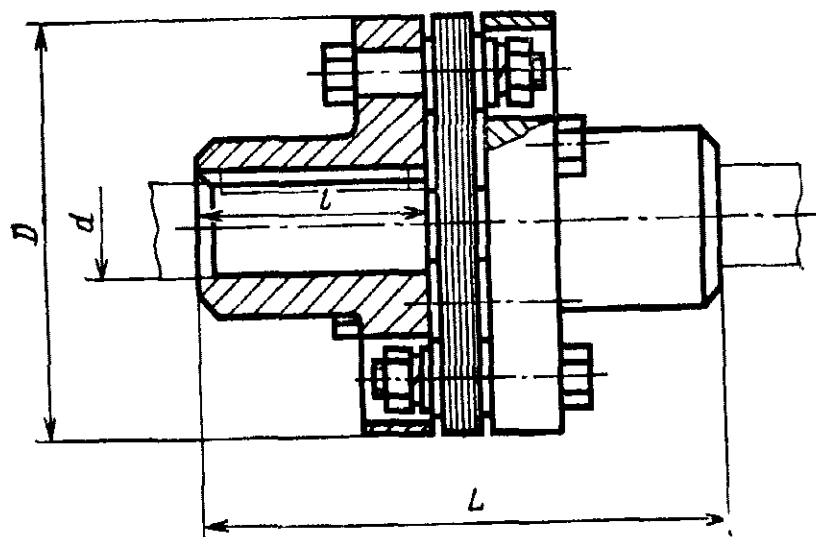
2 — на короткие концы валов по ГОСТ 12080—66.

Примечание. Допускаются другие виды соединений полумуфт с валами.

4. Основные параметры, габаритные и присоединительные размеры муфт должны соответствовать указанным на черт. 1, 2, 3 и в таблице.

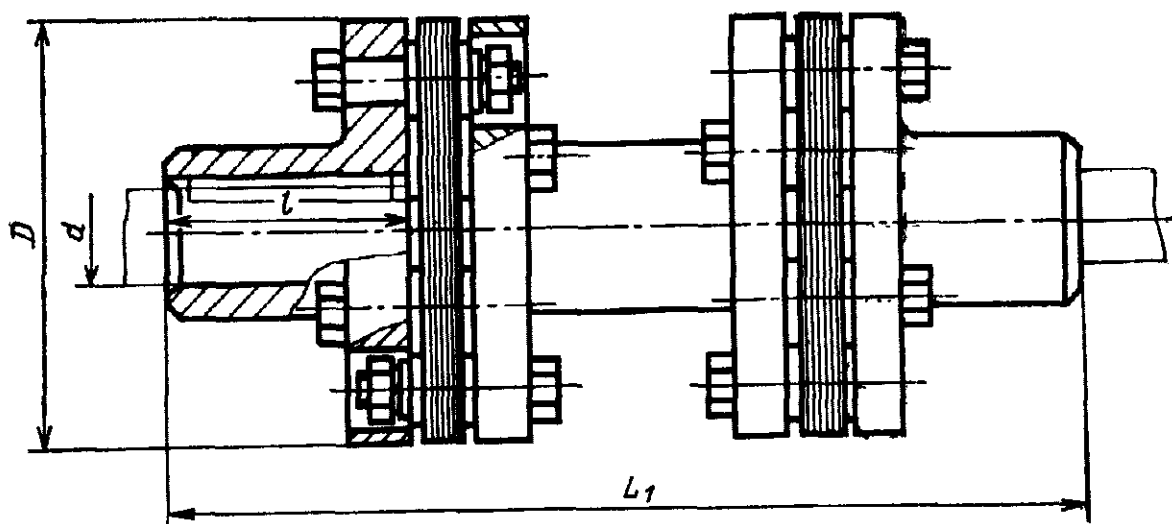


Тип 1



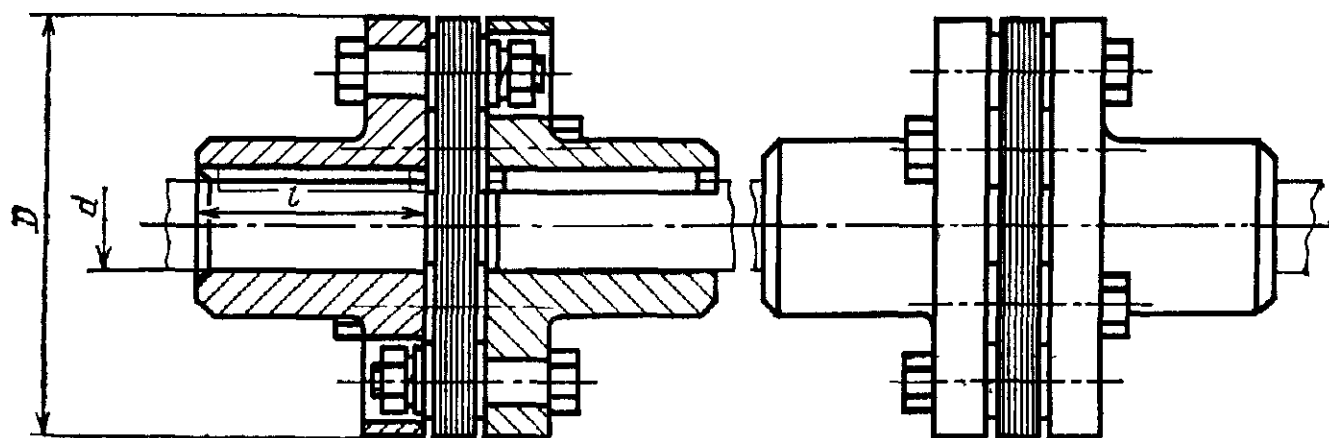
Черт. 1

Тип 2



Черт. 2

Тип 3



Черт. 3

## Размеры в мм

| Номинальный крутящий момент $M_{кр}$ , Н·м | $d$<br>(пред. откл. по Н7, Н9) |       | $D$ ,<br>не более | $l$<br>(пред. откл. по h14) |    | $L$ ,<br>не более |    | $L_{II}$ ,<br>не более |     | Частота вращения, $s^{-1}$ ,<br>не более | Допускаемое смещение осей валов для типа 1, не более |         | Масса, кг, не более, для типов |     |     |       |       |     |     |     |     |       |     |     |     |     |     |
|--|--------------------------------|-------|-------------------|-----------------------------|----|-------------------|----|------------------------|-----|--|--|---------|--------------------------------|-----|-----|-------|-------|-----|-----|-----|-----|-------|-----|-----|-----|-----|-----|
|  |                                |       |                   | для исполнений              |    |                   |    |                        |     |  |  |         | для исполнений                 |     |     |       |       |     |     |     |     |       |     |     |     |     |     |
|  | ряд 1                          | ряд 2 |                   | 1                           | 2  | 1                 | 2  | 1                      | 2   |  | осевое   | угловое | 1                              | 2   | 1   | 2     |       |     |     |     |     |       |     |     |     |     |     |
|  |                                |       |                   | 1                           | 2  | 1                 | 2  | 1                      | 2   |  |  |         |                                |     |     |       |       |     |     |     |     |       |     |     |     |     |     |
| 40   | 11                             | —     | 80                | 23                          | 20 | 56                | 50 | 196                    | 190 | 200                                      | 0,5  | 0°45'   | 0,9                            | 0,8 | 1,7 | 1,5   |       |     |     |     |     |       |     |     |     |     |     |
|  | 12                             | —     |                   | 30                          | 25 | 70                | 60 | 210                    | 200 |  |  |         |                                |     |     |       |       |     |     |     |     |       |     |     |     |     |     |
|  | 14                             | —     |                   | 40                          | 28 | 90                | 66 | 230                    | 206 |  |  |         |                                |     |     |       |       |     |     |     |     |       |     |     |     |     |     |
|  | 16                             | —     |                   | 80                          | 40 | 28                | 90 | 66                     | 230 |  |  |         | 206                            | 200 | 0,5 | 0°45' | 1,0   | 0,9 | 2,2 | 2,0 |     |       |     |     |     |     |     |
|  | 18                             | —     |                   |                             |    |                   |    |                        |     |  |  |         |                                |     |     |       |       |     |     |     | 50  | 36    | 110 | 82  | 250 | 222 |     |
|  | —                              | 19    |                   |                             |    |                   |    |                        |     |  |  |         |                                |     |     |       |       |     |     |     | —   | 24    | —   | —   | —   | —   |     |
|  | 63                             | 18    |                   | —                           | 95 | 40                | 28 | 90                     | 66  |  |  |         | 230                            | 206 | 180 | 0,5   | 0°45' | 1,4 | 1,3 | 2,8 | 2,0 |       |     |     |     |     |     |
|  |                                | —     |                   | 19                          |    |                   |    |                        |     |  |  |         |                                |     |     |       |       |     |     |     |     | 50    | 36  | 110 | 82  | 250 | 222 |
|  |                                | 20    |                   | —                           |    |                   |    |                        |     |  |  |         |                                |     |     |       |       |     |     |     |     |       |     |     |     |     |     |
| 22   |                                | —     | 60                | 42                          |    |                   |    |                        |     | 130                                      | 94   | 270     |                                |     |     |       |       | 234 |     |     |     |       |     |     |     |     |     |
| —  |                                | 24    | 105               | 50                          |    |                   |    |                        |     | 36                                       | 110  | 82      |                                |     |     |       |       | 250 | 222 | 165 | 0,5 | 0°45' | 1,6 | 1,4 | 3,2 | 3,0 |     |
| 25   |                                | —     |                   |                             |    |                   |    |                        |     |  |  |         |                                |     |     |       |       |     |     |     |     |       |     |     |     |     | 20  |
| 28   | —                              | —     | 24                | —                           | —  | —                 | —  | —                      | —   | —  | —  | —       | —                              | —   | —   |       |       |     |     |     |     |       |     |     |     |     |     |
| 100  | 20                             | —     | 105               | 50                          | 36 | 110               | 82 | 250                    | 222 | 165                                      | 0,5  | 0°45'   | 1,8                            | 1,7 | 3,5 | 3,1   |       |     |     |     |     |       |     |     |     |     |     |
|  | 22                             | —     |                   |                             |    |                   |    |                        |     |  |  |         |                                |     |     |       | —     | 24  | —   | —   | —   | —     |     |     |     |     |     |
|  | —                              | 24    |                   |                             |    |                   |    |                        |     |  |  |         |                                |     |     |       | —     | —   | —   | —   | —   | —     | —   |     |     |     |     |

## Размеры в мм

| Номинальный крутящий момент $M_{кр}$<br>Н · м | $d$<br>(пред. откл. по Н7, Н9) |       | $D$ ,<br>не более | $l$<br>(пред. откл. по h14) |    | $L_1$<br>не более |     | $L_{11}$<br>не более |     | Частота вращения, $c^{-1}$ ,<br>не более | Допускаемое смещение осей валов для типа 1, не более |       | Масса, кг, не более, для типов |         |     |     |   |
|---|--------------------------------|-------|-------------------|-----------------------------|----|-------------------|-----|----------------------|-----|--|--|-------|--------------------------------|---------|-----|-----|---|
|   |                                |       |                   | для исполнений              |    |                   |     |                      |     |  |  |       | 1                              |         | 2   |     |   |
|   | для исполнений                 |       |                   |                             |    |                   | 1   |                      | 2   |  | для исполнений                                       |       |                                |         |     |     |   |
|   | ряд 1                          | ряд 2 |                   | 1                           | 2  | 1                 | 2   | 1                    | 2   |  | 1  | 2     | осевое                         | угловое | 1   | 2   | 1 |
| 100   | 25                             | —     | 105               | 60                          | 42 | 130               | 94  | 270                  | 234 | 165                                      | 0,5  |       | 2,0                            | 1,8     | 4,0 | 3,7 |   |
|   | 28                             | —     |                   | 80                          | 58 | 170               | 126 | 310                  | 266 |  |  |       | 2,3                            | 2,1     | 4,5 | 4,1 |   |
|   | —                              | 30    |                   | —                           | —  | —                 | —   | —                    | —   |  |  |       | —                              | —       | —   | —   | — |
|   | 32                             | —     |                   | 80                          | 58 | 170               | 126 | 310                  | 266 |  |  |       | 3,0                            | 2,5     | 5,5 | 5,0 |   |
|   | —                              | 35    |                   | —                           | —  | —                 | —   | —                    | —   |  |  |       | —                              | —       | —   | —   | — |
|   | 36                             | —     |                   | —                           | —  | —                 | —   | —                    | —   |  |  |       | —                              | —       | —   | —   | — |
| 160   | —                              | 24    | 125               | 50                          | 36 | 112               | 84  | 294                  | 266 | 145                                      | 1,0  | 0°45' | 2,3                            | 2,2     | 4,8 | 4,5 |   |
|   | 25                             | —     |                   | 60                          | 42 | 132               | 96  | 314                  | 278 |  |  |       | 3,0                            | 2,5     | 5,8 | 5,3 |   |
|   | 28                             | —     |                   | —                           | —  | —                 | —   | —                    | —   |  |  |       | —                              | —       | —   | —   | — |
|   | —                              | 30    |                   | —                           | —  | —                 | —   | —                    | —   |  |  |       | —                              | —       | —   | —   | — |
|   | 32                             | —     |                   | 80                          | 58 | 172               | 128 | 354                  | 310 |  |  |       | 3,3                            | 2,8     | 6,7 | 6,1 |   |
|   | —                              | 35    |                   | —                           | —  | —                 | —   | —                    | —   |  |  |       | —                              | —       | —   | —   | — |
|   | 36                             | —     |                   | —                           | —  | —                 | —   | —                    | —   |  |  |       | —                              | —       | —   | —   | — |
|   | —                              | 38    |                   | —                           | —  | —                 | —   | —                    | —   |  |  |       | —                              | —       | —   | —   | — |
| 250   | 28                             | —     | 135               | 60                          | 42 | 132               | 96  | 314                  | 278 | 130                                      |  |       | 3,1                            | 3,2     | 6,8 | 6,6 |   |
|   | —                              | 30    |                   | 80                          | 58 | 172               | 128 | 354                  | 310 |  |  |       | 3,5                            | 3,3     | 7,4 | 7,5 |   |
|   | 32                             | —     |                   | —                           | —  | —                 | —   | —                    | —   |  |  |       | —                              | —       | —   | —   | — |
|   | —                              | 35    |                   | —                           | —  | —                 | —   | —                    | —   |  |  |       | —                              | —       | —   | —   | — |

## Размеры в мм

| Номинальный крутящий момент $M_{кр}$ ,<br>Н · м | $d$<br>(пред. откл. по Н7, Н9) |    | $D$ ,<br>не более | $l$<br>(пред. откл. по h14) |    | $L$ ,<br>не более |     | $L_1$ ,<br>не более |     | Частота вращения, $s^{-1}$ ,<br>не более | Допускаемое смещение осей валов для типа I, не более |       | Масса, кг, не более, для типов |     |                |      |  |  |
|---|--------------------------------|----|-------------------|-----------------------------|----|-------------------|-----|---------------------|-----|--|--|-------|--------------------------------|-----|----------------|------|--|--|
|   |                                |    |                   | для исполнений              |    |                   |     |                     |     |  |  |       | 1                              |     | 2              |      |  |  |
|   | ряд 1                          |    |                   | ряд 2                       |    | 1                 |     | 2                   |     |  | 1  |       | 2                              |     | для исполнений |      |  |  |
|   |                                |    |                   |                             |    |                   |     |                     |     |  |  |       | осевое                         |     | угловое        |      |  |  |
| 250   | 36                             | —  | 135               | 80                          | 58 | 172               | 128 | 354                 | 310 | 130                                      | 1,0  | 0°45' | 4,2                            | 3,7 | 8,5            | 8,4  |  |  |
|   | —                              | 38 |                   | 110                         | 82 | 232               | 176 | 414                 | 358 |  |  |       | 6,7                            | 5,7 | 12,5           | 12,0 |  |  |
|   | 40                             | —  |                   | 80                          | 58 | 174               | 130 | 358                 | 314 |  |  |       | 4,0                            | 3,7 | 8,1            | 7,8  |  |  |
|   | —                              | 42 |                   | 110                         | 82 | 234               | 178 | 418                 | 362 |  |  |       | 4,6                            | 4,2 | 9,3            | 8,7  |  |  |
| 400   | 45                             | —  | 145               | 80                          | 58 | 174               | 130 | 358                 | 314 | 120                                      | 1,0  | 0°45' | 5,7                            | 4,9 | 10,6           | 9,7  |  |  |
|   | —                              | 35 |                   | 110                         | 82 | 234               | 178 | 418                 | 362 |  |  |       | 6,9                            | 5,8 | 13,6           | 12,8 |  |  |
|   | 36                             | —  |                   | 80                          | 58 | 174               | 130 | 358                 | 314 |  |  |       | 7,7                            | 6,0 | 15,5           | 13,2 |  |  |
|   | —                              | 38 |                   | 110                         | 82 | 234               | 178 | 418                 | 362 |  |  |       | 8,4                            | 7,2 | 17,0           | 15,6 |  |  |
|   | 40                             | —  |                   | 80                          | 58 | 174               | 130 | 418                 | 374 |  |  |       | 100                            | 1°  |                |      |  |  |
|   | —                              | 42 |                   | 110                         | 82 | 234               | 178 | 478                 | 422 |  |  |       |                                |     |                |      |  |  |
|   | 45                             | —  |                   | 80                          | 58 | 174               | 130 | 418                 | 374 |  |  |       |                                |     |                |      |  |  |
|   | —                              | 48 |                   | 110                         | 82 | 234               | 178 | 478                 | 422 |  |  |       |                                |     |                |      |  |  |
| 630   | 50                             | —  | 170               | 80                          | 58 | 174               | 130 | 418                 | 374 | 100                                      | 1°   |       |                                |     |                |      |  |  |
|   | —                              | 52 |                   | 110                         | 82 | 234               | 178 | 478                 | 422 |  |  |       |                                |     |                |      |  |  |
|   | —                              | 38 |                   | 80                          | 58 | 174               | 130 | 418                 | 374 |  |  |       |                                |     |                |      |  |  |
|   | 40                             | —  |                   | 110                         | 82 | 234               | 178 | 478                 | 422 |  |  |       |                                |     |                |      |  |  |
| 630   | —                              | 42 | 170               | 80                          | 58 | 174               | 130 | 418                 | 374 | 100                                      | 1°   |       |                                |     |                |      |  |  |
|   | 45                             | —  |                   | 110                         | 82 | 234               | 178 | 478                 | 422 |  |  |       |                                |     |                |      |  |  |
|   | —                              | 48 |                   | 80                          | 58 | 174               | 130 | 418                 | 374 |  |  |       |                                |     |                |      |  |  |
|   | —                              | 48 |                   | 110                         | 82 | 234               | 178 | 478                 | 422 |  |  |       |                                |     |                |      |  |  |

## Размеры в мм

| Номинальный крутящий момент $M_{кр}$ , Н·м | $d$<br>(пред. откл. по Н7, Н9) |       | $D$ , не более | $l$<br>(пред. откл. по h14) |     | $L_1$ , не более |     | $L_{11}$ , не более |      | Частота вращения, с <sup>-1</sup> , не более | Допускаемое смещение осей валов для типа 1, не более |    | Масса, кг, не более, для типов |         |                |      |   |   |
|--|--------------------------------|-------|----------------|-----------------------------|-----|------------------|-----|---------------------|------|--|--|----|--------------------------------|---------|----------------|------|---|---|
|  |                                |       |                | для исполнений              |     |                  |     | 1                   |      |  |  |    | 2                              |         | для исполнений |      |   |   |
|  | ряд 1                          | ряд 2 |                | 1                           | 2   | 1                | 2   | 1                   | 2    |  | 1  | 2  | осевое                         | угловое | 1              | 2    | 1 | 2 |
|  |                                |       |                |                             |     |                  |     |                     |      |  |  |    |                                |         |                |      |   |   |
| 630  | 50                             | —     | 170            | 110                         | 82  | 234              | 178 | 478                 | 422  | 100  | 1,0  | 1° | 9,0                            | 7,9     | 18,2           | 17,0 |   |   |
|  | —                              | 52    |                |                             |     |                  |     |                     |      |  |  |    |                                |         |                |      |   |   |
|  | 55                             | —     |                |                             |     |                  |     |                     |      |  |  |    |                                |         |                |      |   |   |
|  | —                              | 56    |                | 140                         | 105 | 294              | 224 | 538                 | 468  |  |  |    | 11,9                           | 9,9     | 22,5           | 20,2 |   |   |
|  | 60                             | —     |                |                             |     |                  |     |                     |      |  |  |    |                                |         |                |      |   |   |
|  | —                              | 63    |                |                             |     |                  |     |                     |      |  |  |    |                                |         |                |      |   |   |
| 1000                                       | 45                             | —     | 180            | 110                         | 82  | 235              | 179 | 480                 | 424  | 100  | 1,0  | 1° | 8,5                            | 7,5     | 17,3           | 15,5 |   |   |
|  | —                              | 48    |                |                             |     |                  |     |                     |      |  |  |    |                                |         |                |      |   |   |
|  | 50                             | —     |                |                             |     |                  |     |                     |      |  |  |    |                                |         |                |      |   |   |
|  | —                              | 52    |                | 140                         | 105 | 295              | 225 | 540                 | 470  |  |  |    | 12,2                           | 10,3    | 22,5           | 20,0 |   |   |
|  | 55                             | —     |                |                             |     |                  |     |                     |      |  |  |    |                                |         |                |      |   |   |
|  | —                              | 56    |                |                             |     |                  |     |                     |      |  |  |    |                                |         |                |      |   |   |
|  | 60                             | —     |                | 140                         | 105 | 295              | 225 | 540                 | 470  |  |  |    | 12,2                           | 10,3    | 22,5           | 20,0 |   |   |
|  | —                              | 63    |                |                             |     |                  |     |                     |      |  |  |    |                                |         |                |      |   |   |
|  | —                              | 65    |                |                             |     |                  |     |                     |      |  |  |    |                                |         |                |      |   |   |
| 70   | —                              | 140   | 105            | 295                         | 225 | 540              | 470 | 12,2                | 10,3 | 22,5   | 20,0   |    |                                |         |                |      |   |   |
| —  | 71                             |       |                |                             |     |                  |     |                     |      |  |  |    |                                |         |                |      |   |   |
| —  | 71                             |       |                |                             |     |                  |     |                     |      |  |  |    |                                |         |                |      |   |   |
| 1600                                       | —                              | 52    | 200            | 110                         | 82  | 235              | 179 | 480                 | 424  | 93   | 1,5  |    | 10,6                           | 10,3    | 22,8           | 22,0 |   |   |
|  | 55                             | —     |                |                             |     |                  |     |                     |      |  |  |    |                                |         |                |      |   |   |
|  | —                              | 56    |                |                             |     |                  |     |                     |      |  |  |    |                                |         |                |      |   |   |



Размеры в мм

| Номиналь-<br>ный кру-<br>тящий мо-<br>мент $M_{кр}$ ,<br>Н·м | $d$<br>(пред. откл.<br>по Н7, Н9) |       | $D$ ,<br>не<br>более | $l$<br>(пред. откл.<br>по h14) |      | $L$ ,<br>не более |        | $L_1$ ,<br>не более |         | Частота враще-<br>ния, с <sup>-1</sup> , не бо-<br>лее | Допускаемое<br>смещение<br>осей валов<br>для типа 1,<br>не более |    | Масса, кг, не более,<br>для типов |      |      |      |      |      |      |
|--|-----------------------------------|-------|----------------------|--------------------------------|------|-------------------|--------|---------------------|---------|--|--|----|-----------------------------------|------|------|------|------|------|------|
|  |                                   |       |                      | для исполнений                 |      |                   |        |                     |         |  | осевое   |    | угловое                           |      | 1    |      | 2    |      |      |
|  | для исполнений                    |       |                      |                                |      |                   | осевое |                     | угловое |  | 1  |    | 2                                 |      |      |      |      |      |      |
|  | ряд 1                             | ряд 2 |                      | 1                              | 2    | 1                 | 2      | 1                   | 2       |  | 1  | 2  | 1                                 | 2    | 1    | 2    |      |      |      |
| 1600   | 60                                | —     | 200                  | 140                            | 105  | 295               | 225    | 540                 | 470     | 93   | 1,5  | 1° | 14,9                              | 12,8 | 28,3 | 26,3 |      |      |      |
|  | —                                 | 63    |                      |                                |      |                   |        |                     |         |  |  |    |                                   |      |      |      |      |      |      |
|  | —                                 | 65    |                      |                                |      |                   |        |                     |         |  |  |    |                                   |      |      |      |      |      |      |
|  | 70                                | —     |                      | 170                            | 130  | 355               | 275    | 600                 | 520     |  |  |    | 83                                | 1,5  | 1°   | 17,3 | 14,5 | 32,5 | 29,5 |
|  | —                                 | 71    |                      |                                |      |                   |        |                     |         |  |  |    |                                   |      |      |      |      |      |      |
|  | —                                 | 75    |                      |                                |      |                   |        |                     |         |  |  |    |                                   |      |      |      |      |      |      |
|  | 80                                | —     |                      |                                |      |                   |        |                     |         |  |  |    |                                   |      |      |      |      |      |      |
| 2500   | —                                 | 85    | 235                  | 140                            | 105  | 300               | 230    | 550                 | 480     | 83   | 1,5  | 1° | 22,5                              | 18,6 | 39,7 | 35,7 |      |      |      |
|  | 60                                | —     |                      |                                |      |                   |        |                     |         |  |  |    |                                   |      |      |      |      |      |      |
|  | —                                 | 63    |                      |                                |      |                   |        |                     |         |  |  |    |                                   |      |      |      |      |      |      |
|  | —                                 | 65    |                      |                                |      |                   |        |                     |         |  |  |    |                                   |      |      |      |      |      |      |
|  | 70                                | —     |                      | 170                            | 130  | 360               | 280    | 610                 | 530     |  |  |    | 83                                | 1,5  | 1°   | 17,7 | 14,7 | 32,2 | 30,3 |
|  | —                                 | 71    |                      |                                |      |                   |        |                     |         |  |  |    |                                   |      |      |      |      |      |      |
|  | —                                 | 75    |                      |                                |      |                   |        |                     |         |  |  |    |                                   |      |      |      |      |      |      |
|  | 80                                | —     |                      |                                |      |                   |        |                     |         |  |  |    |                                   |      |      |      |      |      |      |
| —  | 85                                | 28,0  | 23,0                 | 42,8                           | 38,9 |                   |        |                     |         |  |  |    |                                   |      |      |      |      |      |      |
| 90   | —                                 |       |                      |                                |      | 49,1              | 44,2   |                     |         |  |  |    |                                   |      |      |      |      |      |      |
| —  | 95                                |       |                      |                                |      |                   |        |                     |         |  |  |    |                                   |      |      |      |      |      |      |

## Размеры в мм

| Номинальный крутящий момент $M_{кр}$ , Н·м | $d$<br>(пред. откл. по Н7, Н9) |     | $D$ ,<br>не более | $l$<br>(пред. откл. по h14) |     | $L$ ,<br>не более |     | $L_1$ ,<br>не более |     | Частота вращения, с <sup>-1</sup> , не более | Допускаемое смещение осей валов для типа 1, не более |    | Масса, кг, не более, для типов |      |                |       |   |   |   |   |   |
|--|--------------------------------|-----|-------------------|-----------------------------|-----|-------------------|-----|---------------------|-----|--|--|----|--------------------------------|------|----------------|-------|---|---|---|---|---|
|  |                                |     |                   | для исполнений              |     |                   |     |                     |     |  | осевое   |    | угловое                        |      | 1              |       | 2 |   |   |   |   |
|  | ряд 1   ряд 2                  |     |                   | для исполнений              |     |                   |     |                     |     |  | 1  |    | 2                              |      | для исполнений |       |   |   |   |   |   |
|  | 1                              | 2   |                   | 1                           | 2   | 1                 | 2   | 1                   | 2   |  | 1  | 2  | 1                              | 2    | 1              | 2     | 1 | 2 |   |   |   |
| 4000                                       | 70                             | —   | 260               | 140                         | 105 | 303               | 233 | 556                 | 486 | 75   | 1,5  | 1° | 24,7                           | 24,0 | 48,8           | 45,1  |   |   |   |   |   |
|  | —                              | 71  |                   | 170                         | 130 | 363               | 283 | 616                 | 536 |  |  |    | 32,4                           | 28,2 | 58,6           | 52,9  |   |   |   |   |   |
|  | —                              | 75  |                   | 210                         | 165 | 443               | 353 | 696                 | 606 |  |  |    | 37,7                           | 31,2 | 66,3           | 59,5  |   |   |   |   |   |
|  | 80                             | —   |                   | —                           | —   | —                 | —   | —                   | —   |  |  |    | —                              | —    | —              | —     | — | — | — | — |   |
|  | —                              | 85  |                   | —                           | —   | —                 | —   | —                   | —   |  |  |    | —                              | —    | —              | —     | — | — | — | — |   |
|  | —                              | 90  |                   | —                           | —   | —                 | —   | —                   | —   |  |  |    | —                              | —    | —              | —     | — | — | — | — | — |
|  | —                              | 95  |                   | —                           | —   | —                 | —   | —                   | —   |  |  |    | —                              | —    | —              | —     | — | — | — | — | — |
|  | 100                            | —   |                   | —                           | —   | —                 | —   | —                   | —   |  |  |    | —                              | —    | —              | —     | — | — | — | — | — |
| 6300                                       | 110                            | —   | 300               | 170                         | 130 | 367               | 287 | 624                 | 544 | 62   | 2,5  | 1° | 39,3                           | 35,8 | 73,8           | 70,8  |   |   |   |   |   |
|  | —                              | 85  |                   | 210                         | 165 | 447               | 357 | 704                 | 614 |  |  |    | 42,1                           | 42,9 | 84,5           | 74,0  |   |   |   |   |   |
|  | 90                             | —   |                   | —                           | —   | —                 | —   | —                   | —   |  |  |    | —                              | —    | —              | —     | — | — | — | — |   |
|  | —                              | 95  |                   | —                           | —   | —                 | —   | —                   | —   |  |  |    | —                              | —    | —              | —     | — | — | — | — | — |
|  | 100                            | —   |                   | —                           | —   | —                 | —   | —                   | —   |  |  |    | —                              | —    | —              | —     | — | — | — | — | — |
|  | 110                            | —   |                   | —                           | —   | —                 | —   | —                   | —   |  |  |    | —                              | —    | —              | —     | — | — | — | — | — |
|  | —                              | 120 |                   | —                           | —   | —                 | —   | —                   | —   |  |  |    | —                              | —    | —              | —     | — | — | — | — | — |
|  | 125                            | —   |                   | —                           | —   | —                 | —   | —                   | —   |  |  |    | —                              | —    | —              | —     | — | — | — | — | — |
| —  | 130                            | —   | 250               | 200                         | 527 | 427               | 784 | 684                 | —   | —  | —  | —  | —                              | —    | —              | —     |   |   |   |   |   |
| —  | —                              | —   | —                 | —                           | —   | —                 | —   | —                   | —   | —  | —  | —  | 69,6                           | 58,1 | 109,5          | 100,0 |   |   |   |   |   |

Примечания: 1. 1-й ряд является предпочтительным.

2. Допускаемое радиальное смещение осей соединяемых валов для муфт типов 2 и 3 определяют по формуле  $\delta = L_0 \cdot \sin \alpha$ , где  $L_0$  — расстояние между пакетами дисков,  $\alpha$  — допускаемое угловое смещение осей валов для муфт типа 1.

3. Допускаемое осевое и угловое смещение осей валов для муфт типов 2 и 3 равно удвоенному значению для муфт типа 1.

4. Радиальные смещения для муфт типа 1 не допускаются.

5. Размеры несущего пакета гибких дисков приведены в рекомендуемом приложении.

6. Материалы дисков — пружинная и коррозионно-стойкая сталь по ГОСТ 2283—79 и ГОСТ 4986—79.

7. Размеры шпоночных пазов и предельные отклонения — по ГОСТ 23360—78 и ГОСТ 10748—79.

8. Допускается сочетание полумуфт в разных исполнениях с различными диаметрами посадочных отверстий в пределах одного номинального крутящего момента.

По заказу потребителя, допускается посадочное отверстие в одной из полумуфт уменьшать до значения, установленного в таблице для других номинальных крутящих моментов.

9. Пример условного обозначения муфты дисковой полужесткой, передающей номинальный крутящий момент 100 Н·м, типа 1, с диаметром посадочного отверстия полумуфт  $d=20$  мм, в исполнении 1, в климатическом исполнении У для категории 3:

*Муфта 100—1—20—1—У 3 ГОСТ 26455—85*

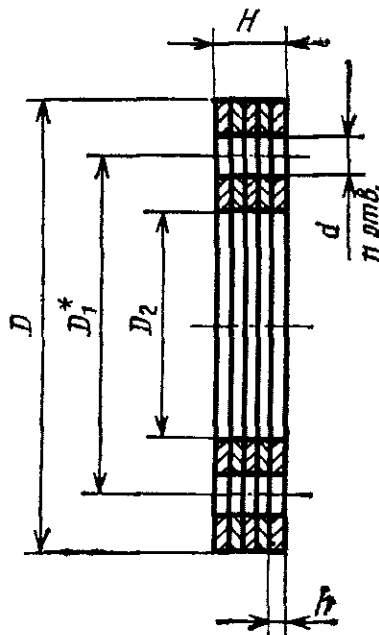
То же, типа 2, одна из полумуфт диаметром  $d=22$  мм в исполнении 1, другая диаметром  $d=20$  мм в исполнении 2, в климатическом исполнении Т для категории 2:

*Муфта 100—2—22—1—20—2Т2 ГОСТ 26455—85*

---

РАЗМЕРЫ ДИСКОВ

1. Размеры пакета гибких дисков указаны на чертеже и в таблице



\*  $D_1$  — размер для справок.

Размеры в мм

| Номинальный крутящий момент $M_{кр}$ , Н·м | $D$ , не более | $D_1$ | $D_2$ , не менее | $H$ , не более | $h$ , не более | $d$ , не более | Число отверстий $n$ |
|--|----------------|-------|------------------|----------------|----------------|----------------|---------------------|
| 40   | 80             | 60    | 40               | 4              | 0,30           | 12             | 4                   |
| 63   | 95             | 75    | 50               |                |                |                |                     |
| 100  | 105            | 80    | 55               |                |                |                |                     |
| 160  | 125            | 100   | 70               |                |                |                |                     |
| 250  | 135            | 105   | 75               | 5              | 0,35           | 16             | 6                   |
| 400  | 145            | 112   | 80               |                |                |                |                     |
| 630  | 170            | 135   | 95               |                |                |                |                     |
| 1000                                       | 180            | 145   | 100              |                |                |                |                     |
| 1600                                       | 200            | 160   | 105              | 9              | 0,40           | 24             | 6                   |
| 2500                                       | 235            | 175   | 125              | 10             | 0,45           | 27             |                     |
| 4000                                       | 260            | 205   | 135              | 12             | 0,55           | 31             |                     |
| 6300                                       | 300            | 240   | 160              | 14             |                | 37             |                     |

**Изменение № 1 ГОСТ 26455—85 Муфты дисковые полужесткие. Основные параметры и размеры**

**Утверждено и введено в действие Постановлением Государственного комитета СССР по управлению качеством продукции и стандартам от 03.12.90 № 3013**

**Дата введения 01.07.91**

Пункт 1 дополнить абзацем: «Стандарт устанавливает обязательные требования, кроме пп. 5 и 8».

*(Продолжение см. с. 82)*

*(Продолжение изменения к ГОСТ 26455—85)*

Пункт 6 дополнить абзацем: «Допускается изготовлять диски из других сталей с механическими свойствами не ниже, чем у стали по ГОСТ 2283—79 или стали по ГОСТ 4686—74».

(ИУС № 3 1991 г.)