



**ГОСУДАРСТВЕННЫЙ СТАНДАРТ
СОЮЗА ССР**

**ВЫКЛЮЧАТЕЛИ (ПЕРЕКЛЮЧАТЕЛИ)
ПУТЕВЫЕ БЕСКОНТАКТНЫЕ**

ОБЩИЕ ТЕХНИЧЕСКИЕ ТРЕБОВАНИЯ

ГОСТ 26430—85

Издание официальное

Е

Цена 3 коп.

**ГОСУДАРСТВЕННЫЙ КОМИТЕТ СССР ПО СТАНДАРТАМ
Москва**

**ВЫКЛЮЧАТЕЛИ (ПЕРЕКЛЮЧАТЕЛИ)
ПУТЕВЫЕ БЕСКОНТАКТНЫЕ**

Общие технические требования
Non-contact route switchgears (controlgears).
General technical requirements

**ГОСТ
26430—85**

ОКП 34 2830

Постановлением Государственного комитета СССР по стандартам от 12 февраля 1985 г. № 298 срок действия установлен

с 01.07.85
до 01.07.90

Несоблюдение стандарта преследуется по закону

Настоящий стандарт распространяется на путевые бесконтактные одноэлементные плоскостные выключатели индуктивного типа (далее — выключатели), являющиеся комплектующими изделиями технологического оборудования, предназначенные для коммутации электрических цепей, осуществляемой под воздействием управляющих элементов в определенных точках пути.

Виды климатических исполнений — УХЛ3а, УХЛ4а В3а, 0,4а по ГОСТ 15150—69, если иное не установлено в технических условиях на выключатели конкретного типа или серии.

Настоящий стандарт устанавливает требования к выключателям, изготовляемым для нужд народного хозяйства и экспорта.

Пояснения терминов, применяемых в стандарте, приведено в справочном приложении 1.

1. ТЕХНИЧЕСКИЕ ТРЕБОВАНИЯ**1.1. Требования к конструкции**

1.1.1. Выключатели следует изготовлять в соответствии с требованиями настоящего стандарта, ГОСТ 15963—79, ГОСТ 17412—72, ГОСТ 24682—81 и технических условий на выключатели конкретного типа или серии по рабочим чертежам, утвержденным в установленном порядке.

Издание официальное

Перепечатка воспрещена

Е

© Издательство стандартов, 1985

1.1.2. Выключатели следует изготавливать в цилиндрических и специальных корпусах в исполнениях встраиваемых и невстраиваемых заподлицо в металл.

1.1.3. Выключатели должны представлять собой моноблочную конструкцию.

Допускается изготавливать выключатели с отдельным исполнением блока чувствительного элемента и блока усилителя, при этом оба блока должны соединяться между собой кабелем или проводами, расположенными в общей изоляционной оболочке.

Конструкция выключателей должна определять место нахождения их чувствительных поверхностей.

1.1.4. У выключателей в цилиндрических корпусах и блоков чувствительных элементов выключателей с отдельным исполнением блока чувствительного элемента и блока усилителя должна быть нанесена резьба на корпусе для установки на объекте, при этом диаметр резьбовой части корпуса d должен соответствовать одному из следующих значений: $M8 \times 1$, $M12 \times 1$, $M16 \times 1^*$, $M18 \times 1$, $M22 \times 1,5$, $M24 \times 1,5^*$, $M30 \times 1,5$, $M36 \times 1,5$.

Эти выключатели следует изготавливать в комплекте с двумя крепежными гайками. Примеры установки их на объекте приведены в рекомендуемом приложении 2.

Допускается изготавливать выключатели в гладких (без резьбы) цилиндрических корпусах следующих диаметров: 8, 12, 22, 30, 55 мм. Способ монтажа этих выключателей на объекте должен быть установлен в технических условиях на выключатели конкретного типа или серии.

1.1.5. Конструкция выключателей всех типов должна обеспечивать возможность произвольного расположения выключателей в пространстве при установке на объекте с учетом обеспечения надежного их крепления. При этом требования к расположению чувствительной поверхности выключателей в цилиндрических корпусах и блоков чувствительных элементов выключателей с отдельным исполнением блока чувствительного элемента и блока усилителя при их установке на объекте должны соответствовать приведенным на чертеже.

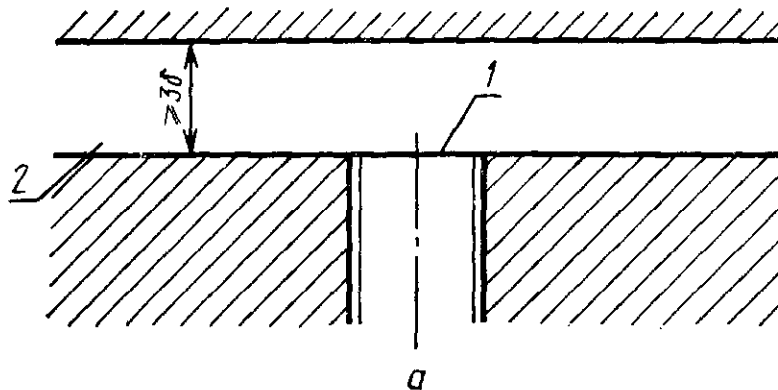
Требования по расположению чувствительной поверхности выключателей в специальных корпусах должны быть приведены в технических условиях на выключатели конкретного типа или серии.

1.1.6. Выключатели в цилиндрических корпусах следует изготавливать с кабелем (проводами) для осуществления внешних подключений. Длина кабеля (проводов) — 2 м, если иное не установлено в технических условиях на выключатели конкретного типа или серии.

* В новых разработках выключателей не применять.

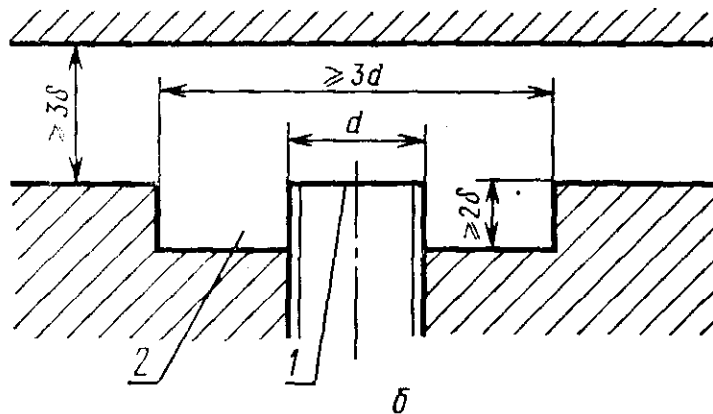
УСТАНОВКА ВЫКЛЮЧАТЕЛЕЙ В МЕТАЛЛИЧЕСКУЮ ПАНЕЛЬ

Выключатели, встраиваемые заподлицо в металл



1 — чувствительная поверхность; 2 — свободная зона или диэлектрик

Выключатели, невстраиваемые заподлицо в металл



1 — чувствительная поверхность; 2 — свободная зона или диэлектрик

1.1.7. В выключателях с отдельным исполнением блока чувствительного элемента и блока усилителя длина кабеля (проводов) между блоком чувствительного элемента и блоком усилителя должна составлять 2 м, если иное не установлено в технических условиях на выключатели конкретного типа или серии.

Конструкция блока усилителя таких выключателей должна обеспечивать возможность подсоединения внешних проводов посредством винтовых соединений или пайки. Требования к контактным выводам должны быть установлены в технических условиях на выключатели конкретного типа или серии в соответствии с требованиями ГОСТ 24753—81.

1.1.8. Выключатели в специальных корпусах следует изготавливать с кабелем (проводами) для осуществления внешних подключений. Длина кабеля — 2 м, если иное не установлено в технических условиях на выключатели конкретного типа или серии.

Выключатели в специальных корпусах допускается изготавливать с контактной камерой, позволяющей осуществлять под-

ключение внешних проводов к контактным зажимам, расположенным внутри корпуса выключателя.

1.1.9. Степень защиты выключателей от воздействия окружающей среды должна соответствовать ГОСТ 14255—69 и быть не ниже:

IP67 — для выключателей в цилиндрических корпусах и блоков чувствительных элементов выключателей с отдельным исполнением блока чувствительного элемента и блока усилителя;

IP67 — для выключателей в специальных корпусах с кабелем;

IP54 — для выключателей в специальных корпусах с контактной камерой.

Требования к степени защиты блоков усилителей выключателей с отдельным исполнением блока чувствительного элемента и блока усилителя должны быть установлены в технических условиях на выключатели конкретного типа или серии.

1.1.10. Материалы, применяемые для корпусов выключателей, должны быть стойкими к длительному воздействию смазочно-охлаждающих жидкостей (СОЖ), содержащих керосин, масла и щелочные растворы (среды группы 7 по ГОСТ 24682—81).

1.1.11. Требования к конструкции выключателей в части необходимости подсоединения металлорукава к корпусу выключателя следует устанавливать в технических условиях на выключатели конкретного типа или серии.

1.1.12. Требования к конструкции выключателей в части наличия свеговой индикации следует устанавливать в технических условиях на выключатели конкретного типа или серии.

1.2. Требования к основным техническим параметрам

1.2.1. Значения номинального напряжения питания выключателей должны соответствовать 24 В постоянного тока; 24, 110, 220 В переменного тока частоты 50 Гц.

Значения номинального напряжения питания выключателей, предназначенных для работы с интегральными микросхемами, допускается выбирать в соответствии с требованиями ГОСТ 17230—71 из ряда 5, 15 В постоянного тока.

1.2.2. Выключатели должны надежно работать при изменении напряжения питания от 0,85 до 1,10 номинального значения.

Требования к помехоустойчивости выключателей, а также к необходимости обеспечения выключателей защитой от изменения полярности питающего напряжения, следует устанавливать в технических условиях на выключатели конкретного типа или серии.

1.2.3. Номинальные значения максимального расстояния воздействия δ следует выбирать из ряда: 1,0; 1,5; 2,0; 4,0; 5,0; 6,0; 7,0; 8,0; 10,0; 12,0; 15,0; 20,0; 25,0; 40,0 мм и указывать в технических условиях на выключатели конкретного типа или серии для

температуры окружающей среды 20°C. При этом отклонения от приведенного номинального значения максимального расстояния воздействия для серийно изготавливаемых выключателей не должны превышать $\pm 0,1$ его значения, если иное не установлено в технических условиях на выключатели конкретного типа или серии.

1.2.4. Значение воспроизводимости максимального расстояния воздействия выключателей должно быть установлено в технических условиях на выключатели конкретного типа или серии и не должно превышать для выключателей в цилиндрических корпусах и выключателей с раздельным исполнением блока чувствительного элемента и блока усилителя с диаметром корпуса менее 18 мм — 0,1 номинального значения максимального расстояния воздействия, с диаметром корпуса 18 мм и более — 0,05 этого значения.

Для выключателей в специальных корпусах значение воспроизводимости должно быть установлено в технических условиях на выключатели конкретного типа или серии и не должно превышать 0,1 номинального значения максимального расстояния воздействия.

1.2.5. Зависимость максимального расстояния воздействия от температуры окружающей среды в рабочем диапазоне температур выключателей должна быть установлена в технических условиях на выключатели конкретного типа.

Допускается указывать предельно допустимые отклонения значения максимального расстояния воздействия на границах рабочего диапазона температур выключателей.

1.2.6. Значение дифференциала хода выключателей должно быть установлено в технических условиях на выключатели конкретного типа или серии и должно находиться в пределах не менее 0,01 и не более 0,15 номинального значения максимального расстояния воздействия для всех типов выключателей.

1.2.7. Значения максимального тока нагрузки выключателей следует выбирать по ГОСТ 6827—76 в соответствии с видом нагрузки и указывать в технических условиях на выключатели конкретного типа или серии, при этом предпочтительными являются следующие значения: 0,03; 0,05; 0,10; 0,12; 0,16; 0,20; 0,25; 0,30; 0,50; 0,80; 1,00 А.

1.2.8. Значение остаточного напряжения выключателей должно быть установлено в технических условиях на выключатели конкретного типа или серии и не должно превышать 0,1 значения номинального напряжения питания.

1.2.9. Значения частоты срабатывания выключателей следует выбирать из ряда: 0,1; 0,2; 0,3; 0,4; 0,5; 0,8; 1,0; 1,2; 1,5; 2,0 кГц и указывать в технических условиях на выключатели конкретного типа или серии.

1.2.10. У выходного сигнала выключателей должна быть релей-

ная характеристика. Выходные цепи выключателя должны осуществлять коммутационную операцию, аналогичную выполняемой замыкающим, размыкающим или переключающим (замыкающим и размыкающим) контактами.

1.2.11. Значение напряжения выходного сигнала выключателей должно быть однозначным и устойчивым при скачкообразном изменении напряжения питания от 0,85 до 1,10 номинального значения и при расположении управляемого элемента внутри интервала дифференциала хода.

1.2.12. Изоляция сухих выключателей, не бывших в эксплуатации, должна в течение 1 мин выдерживать испытательное напряжение 500 В переменного тока частоты 50 Гц.

1.2.13. Сопротивление изоляции выключателей должно соответствовать ряду 1 ГОСТ 25071—81.

1.2.14. Значение мощности, потребляемой выключателем при коммутации максимального тока нагрузки, должно быть установлено в технических условиях на выключатели конкретного типа или серии.

1.3. Требования по устойчивости к внешним воздействиям

1.3.1. Номинальные значения климатических факторов — по ГОСТ 15543—70 и ГОСТ 15150—69.

Допускается эксплуатация выключателей на высотах над уровнем моря до 4300 м с указанием при необходимости в технических условиях и эксплуатационной документации на выключатели дополнительных требований с целью обеспечения надежности их работы в указанных условиях.

1.3.2. В части воздействия механических факторов внешней среды выключатели должны быть изготовлены по группам условий эксплуатации М8 или М9 по ГОСТ 17516—72, если иное не установлено в технических условиях на выключатели конкретного типа или серии.

1.4. Требования к надежности выключателей

1.4.1. Выключатели являются неремонтируемыми изделиями.

1.4.2. Критерии отказов выключателей: несоответствие требованиям пп. 1.2.3 и 1.2.4.

1.4.3. Для оценки надежности выключателей устанавливают следующие показатели:

установленная безотказная наработка;

вероятность безотказной работы.

Значения показателей надежности следует устанавливать в технических условиях на выключатели конкретного типа или серии.

2. ТРЕБОВАНИЯ БЕЗОПАСНОСТИ

2.1. Конструкция выключателей должна соответствовать требованиям ГОСТ 12.2.007.0—75 и ГОСТ 12.2.007.6—75.

ПРИЛОЖЕНИЕ I

Справочное

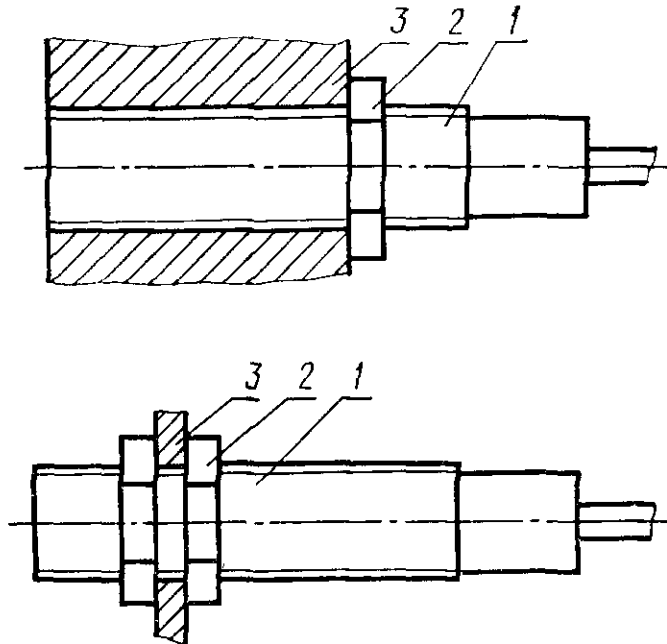
ПОЯСНЕНИЯ ТЕРМИНОВ, ПРИМЕНЯЕМЫХ В НАСТОЯЩЕМ СТАНДАРТЕ

Термин	Пояснение
Выключатель путевой бесконтактный	Путевой выключатель, осуществляющий коммутационную операцию при определенном взаимном положении управляющего элемента и чувствительного элемента (датчика) выключателя без осуществления механического воздействия на выключатель
Чувствительный элемент	Элемент конструкции выключателя, непосредственно преобразующий относительное перемещение управляющего элемента в электрический сигнал
Выключатель одноэлементный	Выключатель с одним чувствительным элементом
Выключатель плоскостной	Выключатель, чувствительная поверхность которого представляет собой часть плоскости
Чувствительная поверхность	Поверхность выключателя, при движении относительно которой происходит изменение коммутационного состояния выключателя
Выключатель индуктивного типа	Выключатель, чувствительным элементом которого является датчик индуктивного типа
Управляющий элемент	Металлическая пластина, механически не связанная с выключателем, служащая для изменения коммутационного состояния выключателя
Специальный корпус	Корпус, форма которого отлична от цилиндрической
Выключатель, встраиваемый заподлицо в металл	Выключатель, не изменяющий нормируемых для него технических параметров при установке внутри металлической пластины таким образом, что чувствительная поверхность выключателя не выступает над плоскостью пластины
Выключатель, не встраиваемый заподлицо в металл	Выключатель, для поддержания нормируемых технических параметров которого при установке внутри металлической пластины требуется наличие в области чувствительной поверхности выключателя зоны из изоляционного материала
Выключатель с раздельным исполнением блока чувствительного элемента и блока усилителя	Выключатель, чувствительный элемент которого и часть конструкции, содержащая схему формирования выходного

Термин	Пояснение
Максимальное расстояние воздействия	<p>сигнала, выполнены в виде двух конструктивно автономных блоков и соединены посредством гибкого кабеля или проводов</p> <p>Максимальное расстояние между чувствительной поверхностью выключателя и управляющим элементом, при котором возможно изменение коммутационного состояния выключателя</p>
Воспроизводимость максимального расстояния воздействия	<p>Допускаемые пределы изменения максимального расстояния воздействия выключателя в течение 8 ч работы при изменении температуры окружающей среды 15—30°C и номинальном напряжении питания</p>
Остаточное напряжение	<p>Падение напряжения на выключателе при замкнутом состоянии цепи нагрузки и протекании через нее максимального тока выключателя</p>

ПРИЛОЖЕНИЕ 2
Рекомендуемое

ПРИМЕРЫ УСТАНОВКИ ВЫКЛЮЧАТЕЛЕЙ НА ОБЪЕКТЕ



1 — выключатель; 2 — гайка; 3 — установочная панель



Редактор *О. К. Абашкова*
Технический редактор *Н. В. Келейникова*
Корректор *Л. А. Пономарева*

Сдано в наб. 01.03.85 Подп. в печ. 13.05.85 0,75 усл. п. л. 0,75 усл. кр.-отт. 0,57 ч.-изд. л.
Тир. 16.000 Цена 3 коп.

Ордена «Знак Почета» Издательство стандартов, 123840, Москва, ГСП, Новопресненский пер., 3
Тип. «Московский печатник», Москва, Лялин пер., 6. Зак. 418.