



**ГОСУДАРСТВЕННЫЙ СТАНДАРТ
СОЮЗА ССР**

ТРАПЫ СУДОВЫЕ СТАЦИОНАРНЫЕ

ТЕХНИЧЕСКИЕ УСЛОВИЯ

ГОСТ 26314-84

(СТ СЭВ 4045-83, СТ СЭВ 4336-83)

Издание официальное

Е

Цена 5 коп.

**ГОСУДАРСТВЕННЫЙ КОМИТЕТ СССР ПО СТАНДАРТАМ
Москва**

Редактор *А. Л. Владимиров*
Технический редактор *Н. В. Келейникова*
Корректор *Л. А. Сеница*

Сдано в наб. 20.11.84 Подп. в печ. 29.01.85 1,25 усл. п. л. 1,25 усл. кр.-отт. 1,12 уч.-изд. л.
Тир. 6000 Цена 5 коп.

Ордена «Знак Почета» Издательство стандартов, 123840, Москва, ГСП,
Новопресненский пер., 3.
Калужская типография стандартов, ул. Московская, 256. Зак. 3433

ТРАПЫ СУДОВЫЕ СТАЦИОНАРНЫЕ

Технические условия

Stationary ship's ladders. Specifications

ОКП 64 2410

**ГОСТ
26314—84****(СТ СЭВ 4045—83,
СТ СЭВ 4336—83)****Постановлением Государственного комитета СССР по стандартам от 29 октября 1984 г. № 3738 срок действия установлен****с 01.01.86****до 01.01.91****в части наклонных трапов****с 01.01.87****Несоблюдение стандарта преследуется по закону**

Настоящий стандарт распространяется на судовые стационарные трапы и ступеньки скоб-трапов, устанавливаемые на надводных кораблях, судах и плавсредствах, а также предназначенные для поставки на экспорт.

Стандарт не распространяется на местные и специальные трапы и трапы, встроенные в корпусные конструкции.

Настоящий стандарт полностью соответствует СТ СЭВ 4045—83 и СТ СЭВ 4336—83.

1. ТИПЫ, ОСНОВНЫЕ ПАРАМЕТРЫ И РАЗМЕРЫ

1.1. Типы и исполнения судовых стационарных трапов и ступенек скоб-трапов должны соответствовать указанным в табл. 1.

1.2. Трапы 1-ф, 1-2ф и 1-р могут изготавливаться с подшивкой и без подшивки.

1.3. Высоту наклонного трапа h_1 определяют по формуле:

$$h_1 = n \cdot e,$$

где: n —количество ступенек; e —шаг ступеньки.

1.4. Основные параметры и размеры трапов должны соответствовать указанным на черт. 1—9 и в табл. 2—6.

Издание официальное**Перепечатка воспрещена**

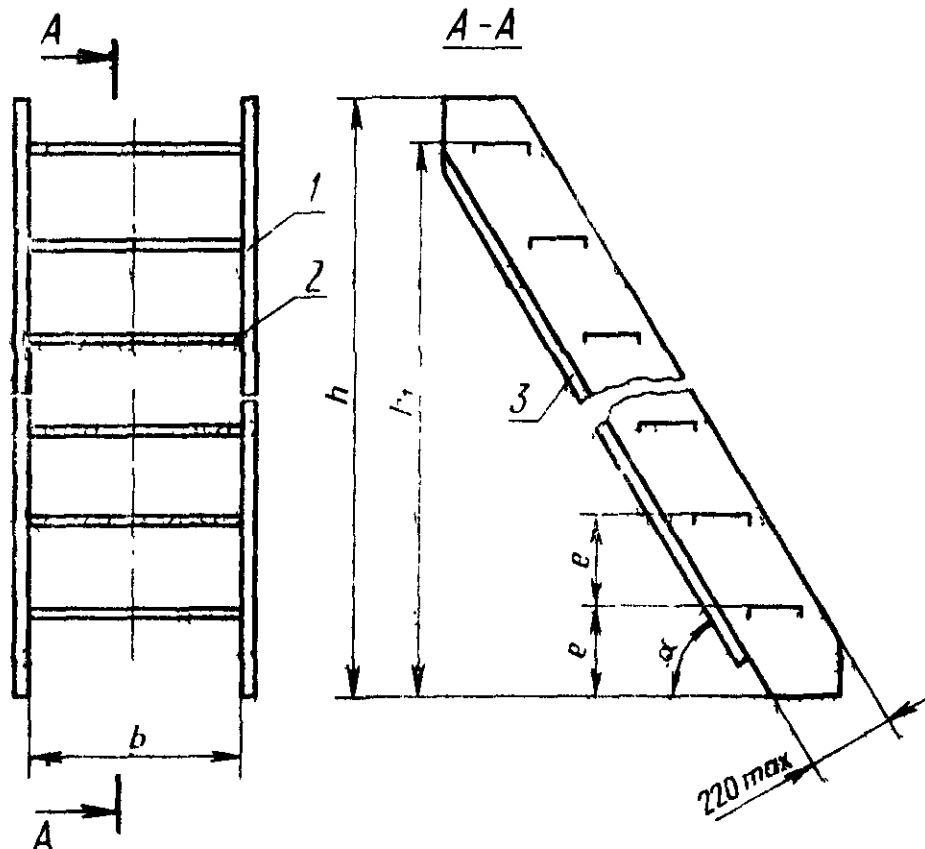
★

E

Таблица 1

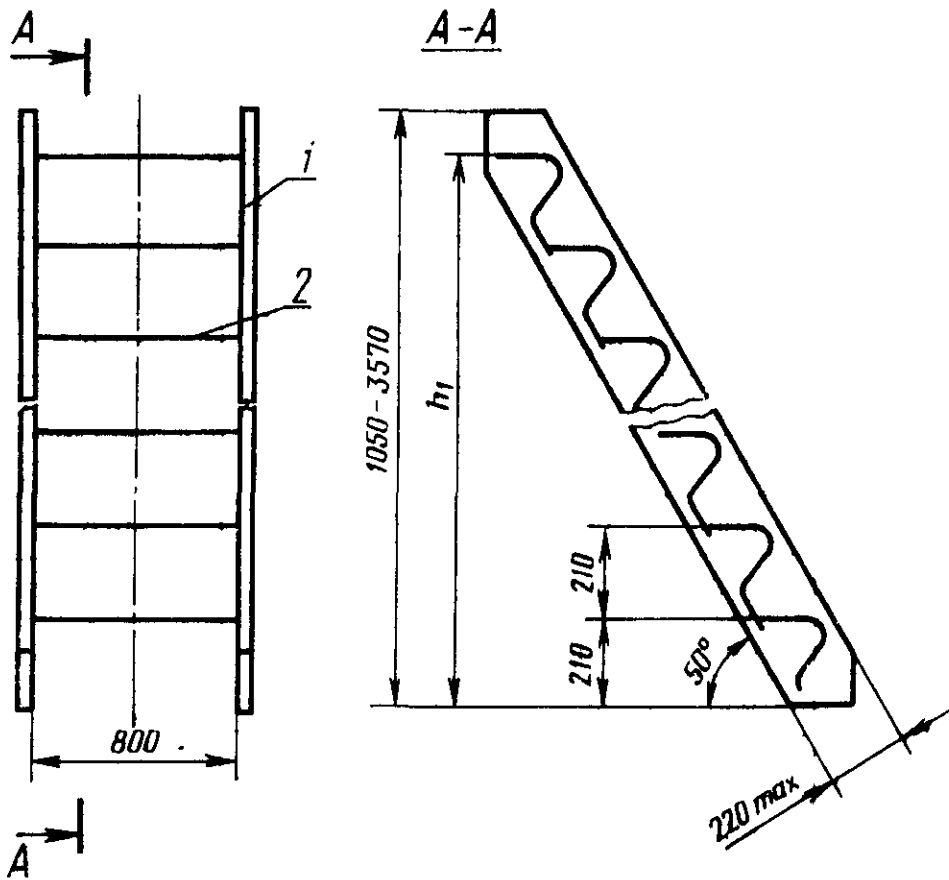
Тип	Наименование	Конструкция ступенек		Обозначение
1	Наклонный трап	Фланцевая	Исполнение 1	1-ф
			Исполнение 2	1-2ф
		Решетчатая		1-р
		Непрерывная		1-н
		Прутковая		1-п
2	Вертикальный трап	Прутковая	Исполнение 1	2-п
			Исполнение 2	2-2п
		Двухпрутковая		2-дп
		Трубчатая		2-т
3	Ступенька скоб-трапа	Прутковая	Исполнение 1	3-п
			Исполнение 2	3-2п
		Трубчатая		3-т

Тип 1
Трапы 1-ф, 1-2ф, 1-р



1—тетива; 2—ступенька; 3—подшивка
Черт. 1

Трап 1-н

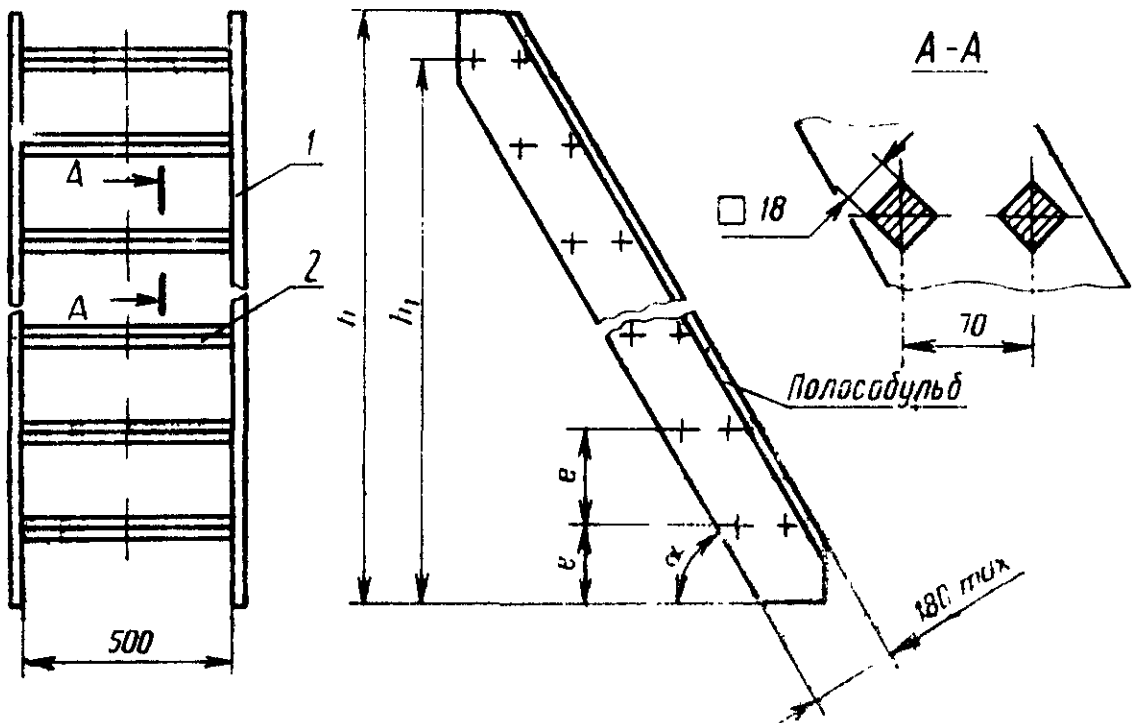


Масса 1 м трапа—62,0 кг

1—тетива; 2—ступенька

Черт. 2

Трап 1-п



1—тетива; 2—ступенька

Черт. 3

Таблица 2

Размеры, мм

Обозначение трапа	α	b	h	e	Масса 1 м трапа, кг		
					без подшивки	с подшивкой	
1-ф	45°	800	900—2600	180—200	52,0	64,0	
	50°	600	1000—3120	200—240	42,0	54,0	
		800	1000—3120		51,0	63,0	
		1000	1400—3360		60,0	72,0	
1-р	55°	600	1000—3120		42,0	50,0	
		800	1000—3120		43,5	51,5	
		600	600—3600		45,0	54,0	
		800	800—3600		51,0	63,0	
1-ф	60°	600	720—3570		240—255	43,0	52,0
		800	1440—3060			49,5	61,0
		600	720—3060			15,0*	18,0*
		800	1920—3060	19,0*		22,0*	
	65°	500	640—2680	29,0		35,0	
70°	670—2830		14,5*	17,0*			
1-2ф			670—2560		6,7*	7,8*	

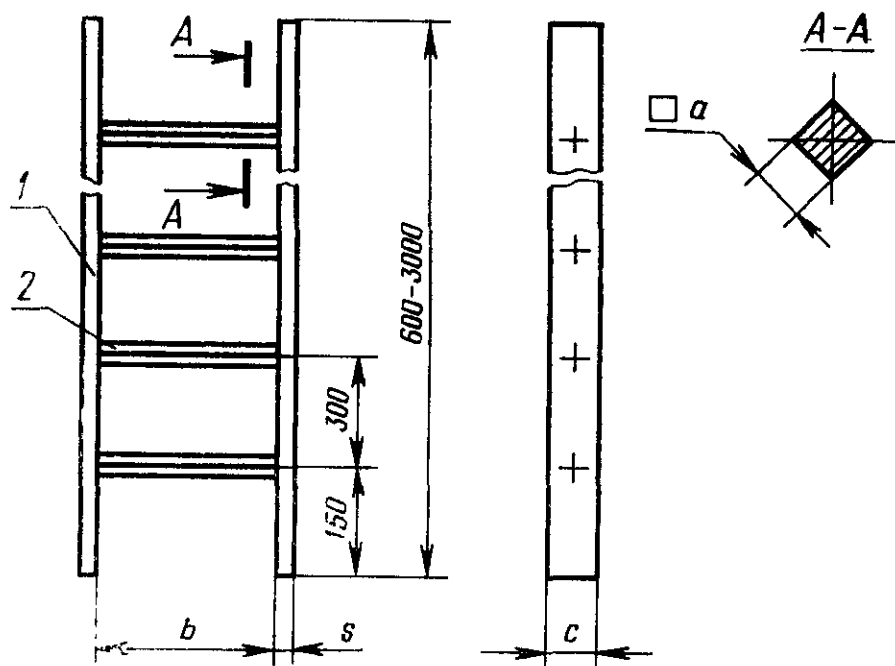
* Трапы из алюминнево-магниевого сплава.

Таблица 3

Размеры, мм

α	h	e	Масса 1 м трапа, кг
60°	1110-3560	245	38,8
	3805-4295		47,2
70°	2560-2830	270	34,3

Тип 2
Трапы 2-п, 2-2п



1—тетива; 2—ступенька
Черт. 4

Таблица 4

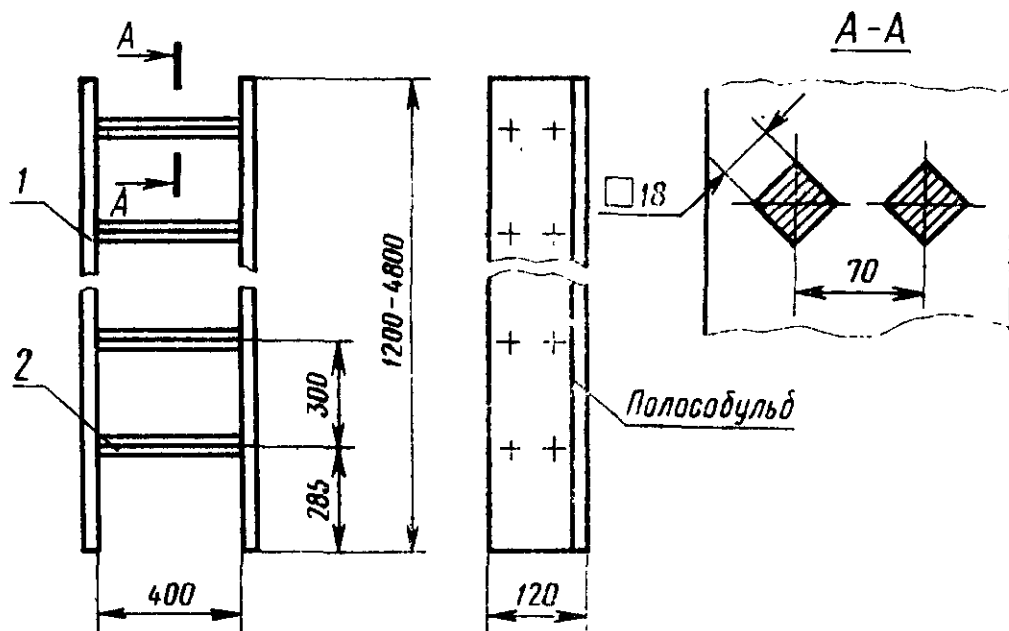
Размеры, мм

Исполнение трапа	b	a	$s \times c$	Масса 1 м трапа, кг
1	300	20	8×60	3,6*
		18	6×60	9,7
2	400	22	10×60	15,5

* Трапы из алюминиево-магниевого сплава.

Примечание. Трапы исполнения 2 изготовляют для судов, поставляемых на экспорт.

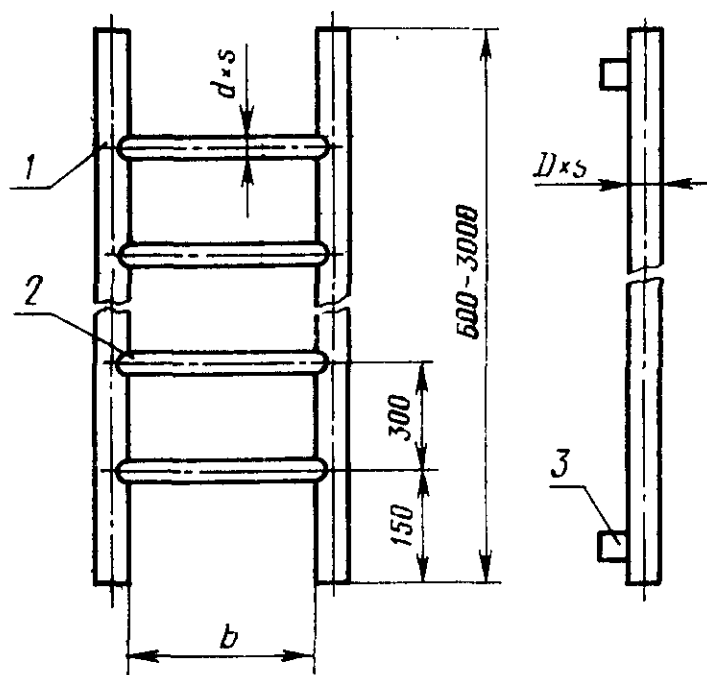
Трап 2-дп



Масса 1 м трапа — 25,6 кг

1—тетива; 2—ступенька
Черт. 5

Трап 2-г



1—тетива; 2—ступенька; 3—обух

Черт. 6

Таблица 5

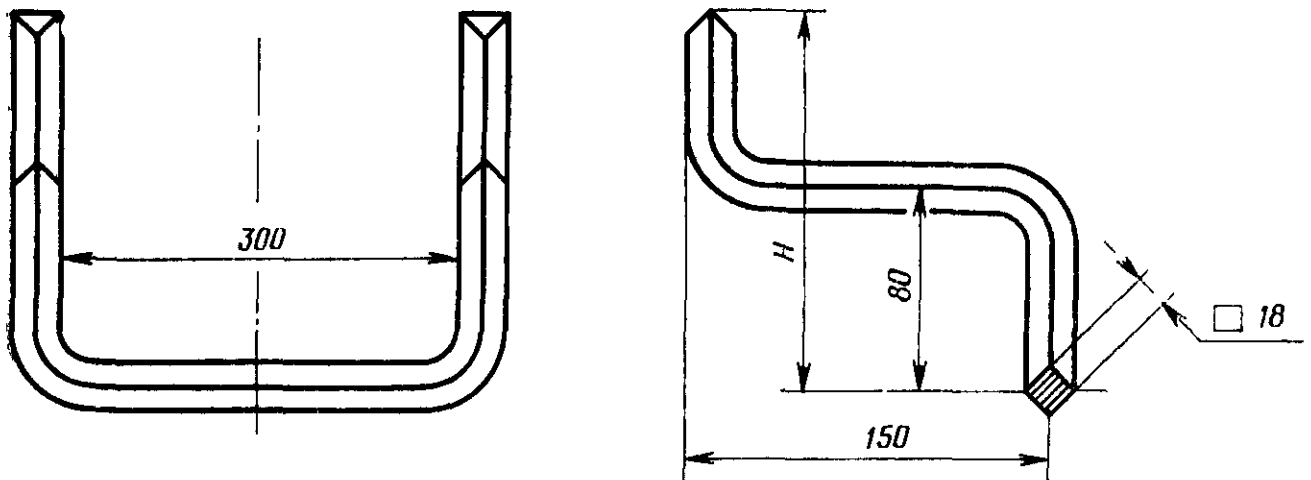
Размеры, мм

b	$D \times S$	$d \times s$	Масса 1 м трапа, кг
300	32×3	22×3	2,2*
400	38×3	25×3	2,8*
	33,5×3,2	21,3×2,8	6,7

* Трап из алюминиево-магниевого сплава

Тип 3

Ступенька скоб-трапа 3-п



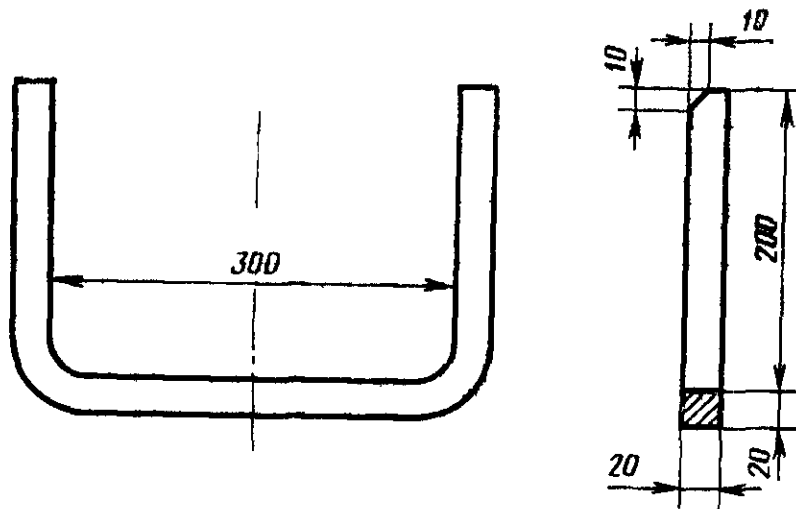
Черт. 7

Таблица 6

H , мм	Масса, кг
150	2,2
140	0,8*

* Ступенька скоб-трапа из алюминиево-магниевого сплава

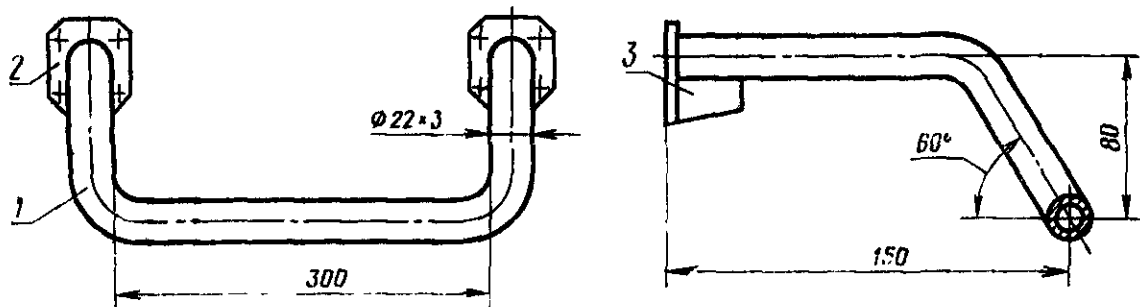
Ступенька скоб-трапа 3-2п



Масса — 2,2 кг

Черт. 8

Ступенька скоб-трапа 3-т



Масса — 0,43 кг

1—ступенька; 2—фланец; 3—кница

Черт. 9

1.5. Условные обозначения, коды и обозначения основных конструкторских документов трапов и ступенек скоб-трапов приведены в обязательном приложении.

2. ТЕХНИЧЕСКИЕ ТРЕБОВАНИЯ

2.1. Наклонные и вертикальные трапы и ступеньки скоб-трапов должны изготавливаться в соответствии с требованиями настоящего стандарта по рабочим чертежам, утвержденным в установленном порядке.

2.2. Предельные отклонения размеров $\pm \frac{IT16}{2}$.

2.3. Допуск прямолинейности по длине трапа должен соответствовать 16-й степени точности по ГОСТ 24643—81.

2.4. Конструктивные элементы сварных швов: стальных трапов—по ГОСТ 5264—80 и ГОСТ 14771—76; трапов из алюминиево-магниевого сплава — по ГОСТ 14806—80.

2.5. Наклонные и вертикальные трапы и ступеньки скоб-трапов должны быть покрыты грунтовкой:

стальные — ФЛ-ОЗК по ГОСТ 9109—81 в два слоя; из алюминиево-магниевого сплава—ВЛ-02 по ГОСТ 12707—77 в один слой и ФЛ-ОЗЖ по ГОСТ 9109—81 в два слоя.

Трапы и ступеньки скоб-трапов могут быть покрыты другими грунтовками, предусмотренными стандартами на конкретные схемы покрытия.

Передние планки трапов типа 1 и ступеньки трапов 2-т и скоб-трапов 3-т из алюминиево-магниевого сплава должны быть подвергнуты твердому оксидированию.

2.6. По требованию потребителей допускается поставка трапов и ступенек скоб-трапов в законсервированном виде (без грунтовки).

2.7. Ширина ступеньки трапов 1-ф и 1-р с углами наклона до 55° должна быть не менее 200 мм, трапов 1-н—не менее 220 мм, трапов 1-ф и 1-2ф с углами наклона 60° и 70° —не менее 150 мм.

2.8. Открытая ширина ступеньки наклонных трапов с углами наклона 45° и 50° должна быть не менее 160 мм, 55° и 60° —не менее 140 мм.

2.9. Ячейки ступеньки трапов 1-р должны быть такими, чтобы через них не проходил прямоугольник с размерами не более 30×40 мм.

2.10. Передние кромки ступенек наклонных трапов не должны выступать за пределы тетивы трапа.

2.11. Ступеньки трапов 1-ф, 1-2ф должны быть изготовлены из фланцованного гладкого или рифленого листа толщиной не менее 4 мм, трапов 1-н— из листа толщиной не менее 3 мм.

2.12. На каждой ступеньке трапов 1-ф, 1-2ф и 1-н по всей ее длине для предотвращения скольжения должны быть установлены рифленые планки шириной не менее 35 мм, с глубиной рифления 3 мм, направление рифления — параллельное кромке ступеньки.

Рифленые планки должны быть надежно закреплены и равномерно прилегать по всей длине к ступеньке. Крепежные детали не должны выступать над рифлениями планок.

Не допускается вместо установки рифленых планок выполнять рифление на ступеньках сваркой.

2.13. Расстояние от задней кромки верхней ступеньки на-

клонных трапов до подшивки или корпусной конструкции по горизонтали не должно быть более 40 мм.

2.14. Подшивка наклонных трапов должна быть расположена на расстоянии не менее 240 мм по горизонтали от передней кромки ступеньки.

2.15. Отклонение фактической массы трапов от расчетной не должно превышать 5% и 8% для трапов 2-т и 3-т.

2.16. Наклонный трап в рабочем положении должен выдерживать вертикальную сосредоточенную нагрузку, приложенную к середине каждой третьей ступеньки и равную 1000 Н (100 кгс) при ширине трапа не более 600 мм и 2000 Н (200 кгс) при ширине трапа 800 и 1000 мм.

Ступеньки вертикальных трапов и скоб-трапов должны выдерживать нагрузку 1000 Н (100 кгс).

2.17. Средний срок службы внутренних трапов и ступенек скоб-трапов—25 лет, наружных—10 лет.

2.18. Материалы основных деталей трапов и ступенек скоб-трапов должны соответствовать указанным в табл. 7.

Таблица 7

Обозначение	Материал
1-ф, 1-р, 1-н, 1-п, 2-п, 2-дп, 2-2п, 2-т, 3-п, 3-2п	ВСтЗпс2 по ГОСТ 380—71
1-ф, 1-2ф, 2-п, 2-т, 3-п, 3-т	АМг5, АМг6 по ГОСТ 4784—74

Допускается применять хорошо свариваемые другие материалы с пределом текучести и относительным удлинением не хуже, чем у перечисленных материалов.

3. ТРЕБОВАНИЯ БЕЗОПАСНОСТИ

3.1. На судах морского флота углы наклона трапов жилых, общественных и служебных помещений должны быть 45° и 50°, во всех других местах судна—50° и 55°.

По согласованию с ЦК профсоюза на судах длиной до 20 м могут быть установлены трапы, ведущие в жилые, общественные и служебные помещения, с углом наклона 55°, а ведущие в другие помещения и отсеки судна, с углом наклона 60°.

3.2. На судах речного и промыслового флота угол наклона трапов не должен превышать 55°. На судах длиной до 20 м по согласованию с ЦК профсоюза могут быть установлены трапы,

ведущие в помещения и отсеки за исключением жилых, общественных и служебных, с углом наклона 60° .

На судах промыслового флота длиной менее 24 м допускается устанавливать трапы с углом наклона до 65° .

3.3. Для доступа к оборудованию в отделениях и отсеках судна допускается устанавливать трапы высотой не более 1500 мм с углом наклона до 65° .

3.4. Наклонные трапы с фланцевой ступенькой и углом наклона 70° допускается устанавливать только на быстроходных катерах.

3.5. На судах речного и промыслового флота должны быть установлены вертикальные трапы и ступеньки скоб-трапов 2-п, 2-2п, 2-дп, 3-п, 3-2п, на судах морского флота—2-п, 2-2п, 2-дп, 3-п.

3.6. Перед входом на трап и при спуске с трапа должны быть предусмотрены свободные площадки, при соединении двух и более трапов допускается устанавливать промежуточные площадки.

Длина площадок должна быть не менее: для вертикальных и внутренних наклонных трапов—600 мм, для наружных наклонных трапов—800 мм.

Ширина промежуточных площадок должна быть не менее ширины наиболее широкого из трапов.

Расстояние между площадкой и ближайшей ступенькой наклонного трапа должно быть равно шагу ступеньки.

Допускается уменьшение расстояния от верхней ступеньки трапа до площадки, но не более чем на $1/4$ шага ступеньки.

Установка комингсов между площадками и трапом не допускается.

3.7. При длине наклонных трапов более 6000 мм и вертикальных трапов более 9000 мм должны быть предусмотрены промежуточные площадки с размерами, указанными в п. 3.6.

3.8. На трапах 2-п, 2-т со ступенькой шириной 300 мм, длиной 2100 мм и более и на трапах 2-2п длиной 2500 мм и более должен быть установлен промежуточный обух для крепления трапа на середине его длины.

3.9. Расстояние от центра ступеньки вертикальных трапов и скоб-трапов до конструкций, расположенных за трапом, должно быть не менее 150 мм.

3.10. Расстояние между ступеньками скоб-трапов должно быть 300 мм. Оси симметрии ступенек скоб-трапов должны быть расположены в одной вертикальной плоскости.

3.11. При соединении двух трапов, образующих единый переход, расстояние между ступеньками соединенных трапов дол-

жно быть равно шагу ступеньки для наклонных трапов и 300 мм для вертикальных трапов.

3.12. Угол наклона ступенек скоб-трапа 3-2п к корпусной конструкции должен составлять 45° , при этом отклонение корпусной конструкции от вертикали не должно превышать 5° .

3.13. Тетивы и ступеньки трапов и скоб-трапов не должны иметь острых кромок и заусенцев.

4. ПРАВИЛА ПРИЕМКИ

4.1. Для проверки соответствия трапов и ступенек скоб-трапов требованиям настоящего стандарта проводят приемо-сдаточные испытания.

4.2. Трапы и ступеньки скоб-трапов для приемки предъявляют партиями. Партия должна состоять из трапов одного типа, изготовленных из одинакового материала.

Количество изделий в партии должно быть не более 200 шт.

4.3. На приемку предъявляют трапы, которые прошли операционный контроль на соответствие требованиям пп. 2.4, 2.5, 2.11.

4.4. При приемке трапы должны быть подвергнуты выборочному контролю на соответствие требованиям пп. 2.1—2.3, 2.6—2.10, 2.12—2.15 на выборке, составляющей 2% трапов от партии, но не менее одного трапа каждого исполнения.

4.5. Если при приемке по пп. 4.3 и 4.4 будут обнаружены трапы и ступеньки скоб-трапов, не соответствующие требованиям настоящего стандарта, то проводят повторные испытания на удвоенной выборке от партии. Результаты повторных испытаний считают окончательными.

4.6. Три образца от первой партии серийно изготовленных трапов каждого типа должны быть испытаны предприятием-изготовителем на соответствие требованиям п. 2.16.

Если при испытаниях будут обнаружены трапы и ступеньки скоб-трапов, не соответствующие требованиям п. 2.16, партию возвращают для устранения дефектов и разбраковывания.

После устранения дефектов и разбраковывания проводят повторные испытания.

Результаты повторных испытаний считают окончательными.

5. МЕТОДЫ КОНТРОЛЯ

5.1 Конструкцию и размеры трапов и ступенек скоб-трапов (пп. 2.1, 2.2, 2.3, 2.7—2.9, 2.11—2.13, 2.14) контролируют сличением с чертежами и измерительными инструментами, обеспечивающими требуемую чертежами точность.

5.2. Внешний вид трапов и ступенек скоб-трапов и марки-

ровку (пп. 2.5, 2.6, 2.10, 2.12, 6.1) контролируют внешним осмотром.

5.3. Качество материалов (п. 2.18) проверяют по документам качества или данным лабораторных испытаний предприятия-изготовителя.

5.4. Качество сварных швов (п. 2.4) проверяют техническим осмотром в соответствии с требованиями ГОСТ 3242—79.

5.5. Испытание на прочность (п. 2.16) проводят:

для вертикальных трапов последовательным приложением сосредоточенной нагрузки 2000 Н (200 кгс) к середине каждой третьей ступеньки;

для наклонных трапов шириной не более 600 мм одновременным приложением нагрузки 2000 Н (200 кгс) к середине каждой третьей ступеньки;

для наклонных трапов шириной 800 и 1000 мм одновременным приложением к каждой третьей ступеньке двух сосредоточенных нагрузок, равных 2000 Н (200 кгс) каждая, прилагаемых в точках, отстоящих от тетивы на $1/4$ ширины трапа.

Время выдержки под нагрузкой—не менее 15 мин.

Результаты испытаний на прочность считают положительными, если после снятия нагрузки трапы не будут иметь остаточных деформаций.

5.6. Массу трапов и ступенек скоб-трапов (п. 2.15) контролируют взвешиванием на весах с погрешностью не более $\pm 2,5\%$.

6. МАРКИРОВКА, УПАКОВКА, ТРАНСПОРТИРОВАНИЕ И ХРАНЕНИЕ

6.1. Каждый трап и ступенька скоб-трапа должны иметь маркировку, содержащую:

товарный знак предприятия-изготовителя;

обозначение чертежа изделия;

дату изготовления;

клеймо ОТК предприятия-изготовителя;

массу наклонного трапа, если она более 40 кг;

при поставке на экспорт:

товарный знак предприятия-изготовителя;

условное обозначение трапа;

дату изготовления.

6.2. Маркирование выполняют ударным способом шрифтом 7 по ГОСТ 2.304—81. Место маркирования указывают в рабочих чертежах.

6.3. Трапы и ступеньки скоб-трапов, загрунтованные по п. 2.5, консервации не подлежат. Трапы и ступеньки скоб-трапов, поставляемые по п. 2.6, консервируют по варианту защиты ВЗ-1 по ГОСТ 9.014—78.

6.4. Транспортирование трапов и ступенек скоб-трапов осуществляют железнодорожным, водным или автомобильным транспортом пакетами типа 2П по ГОСТ 23238—78 или в контейнерах по ГОСТ 18477—79 и ГОСТ 15102—75.

6.5. Условия хранения трапов и ступенек скоб-трапов—по группе С ГОСТ 15150—69.

7. ГАРАНТИИ ИЗГОТОВИТЕЛЯ

7.1. Изготовитель гарантирует соответствие трапов и ступенек скоб-трапов требованиям настоящего стандарта при соблюдении потребителем условий транспортирования и хранения, установленных стандартом.

7.2. Гарантийный срок трапов и ступенек скоб-трапов—24 мес со дня подписания приемного акта на судно.

ПЕРЕЧЕНЬ
обозначений судовых стационарных трапов

Обозначение основного конструкторского документа	Наименование и краткая характеристика трапа и ступеньки скоб-трапа	Условное обозначение		Код ОКП
		для поставки в СССР	для поставки на экспорт	
264—03.365	Наклонный трап с фланцевой ступенькой, углом наклона 45°, шириной 800 мм, высотой 900 мм, без подшивки, из стали То же, с подшивкой	Трап 1-ф—45°— 800×900 ГОСТ 26314—84	Трап наклонный А—45/800×900 СТ СЭВ 4336—83	64 2412 0310
		Трап 1-ф—45°— 800×900 П ГОСТ 26314—84	Трап наклонный А—45/800×900 Р СТ СЭВ 4336—83	64 2411 0310
264—104.1501	То же, углом наклона 50°, шириной 600 мм, высотой 1150 мм	Трап 1-ф—50°— 600×1150 ГОСТ 26314—84	Трап наклонный А—50/600×1150 СТ СЭВ 4336—83	64 2412 0613
264—03.366	Наклонный трап с фланцевой ступенькой, углом наклона 50°, шириной 800 мм, высотой 2200 мм, из стали	Трап 1-ф—50°— 800×2200 ГОСТ 26314—84	Трап наклонный А—50/800×2200 СТ СЭВ 4336—83	64 2412 0824
264—104.1502	То же, шириной 1000 мм, высотой 1570 мм	Трап 1-ф—50°— 1000×1570 ГОСТ 26314—84	Трап наклонный А—50/1000×1570 СТ СЭВ 4336—83	64 2412 107
264—03.350-02	То же, углом наклона 55°, шириной 600 мм, высотой 730 мм без подшивки, из стали	Трап 1-ф—55°— 600×730 ГОСТ 26314—84	Трап наклонный А—55/600×730 СТ СЭВ 4336—83	64 2412 1207

Обозначение основного конструкторского документа	Наименование и краткая характеристика трапа и ступеньки скоб-трапа	Условное обозначение		Код ОКП
		для поставки в СССР	для поставки на экспорт	
264—03.351	То же, шириной 800 мм, высотой 940 мм	Трап 1-ф—55°— 800×940 ГОСТ 26314—84	Трап наклонный А—55/800×940 СТ СЭВ 4336—83	64 2412 1410
264—03.353— —02	Наклонный трап с фланцевой ступенькой, углом наклона 60°, шириной 600 мм, высотой 865 мм, из стали	Трап 1-ф—60°— 600×865 ГОСТ 26314—84	Трап наклонный А—60/600×865 СТ СЭВ 4336—83	64 2412 1808
264—03.354	То же, шириной 800 мм, высотой 1600 мм	Трап 1-ф—60°— 800×1600 ГОСТ 26314—84	Трап наклонный А—60/800×1600 СТ СЭВ 4336—83	64 2412 2117
264—03.356— —02	То же, шириной 600 мм, высотой 865 мм, из алюминиево-магниевого сплава	Трап 1-ф—60°— 600×865 АМг ГОСТ 26314—84	Трап наклонный А—60/600×865 А СТ СЭВ 4336—83	64 2452 4208
264—03.357	То же, шириной 800 мм, высотой 2090 мм	Трап 1-ф—60°— 800×2090 АМг ГОСТ 26314—84	Трап наклонный А—60/800×2090 А СТ СЭВ 4336—83	64 2452 4422
264—03.355	То же, углом наклона 65°, шириной 500 мм, высотой 640 мм, без подшивки, из стали	Трап 1-ф—65°— 500×640 ГОСТ 26314—84	—	64 2412 2206
264—03.358	Наклонный трап с фланцевой ступенькой, углом наклона 70°, высотой 670 мм, из алюминиево-магниевого сплава, шириной 500 мм	Трап 1-ф—70°— 500×670 АМг ГОСТ 26314—84	—	64 2452 3706
264—03.359	То же, исполнение 2	Трап 1-2ф—70°— 500×670 АМг ГОСТ 26314—84	—	64 2431 4706

Обозначение основного конструкторского документа	Наименование и краткая характеристика трапа и ступеньки скоб-трапа	Условное обозначение		Код ОКП
		для поставки в СССР	для поставки на экспорт	
264—104.1503	Наклонный трап с решетчатой ступенькой, углом наклона 55°, шириной 600 мм, высотой 1570 мм, без подшивки, из стали	Трап 1-р—55°— 600×1570 ГОСТ 26314—84	Трап наклонный В—55/600×1570 СТ СЭВ 4336—83	64 2426 1217
264—104.1504	То же, шириной 800 мм	Трап 1-р—55°— 800×1570 ГОСТ 26314—84	Трап наклонный В—55/800×1570 СТ СЭВ 4336—83	64 2426 1417
264—104.1505	Наклонный трап с непрерывной ступенькой, углом наклона 50°, шириной 800 мм, высотой 1150 мм, из стали	Трап 1-н—50°— 800×1150 ГОСТ 26314—84	Трап наклонный С—50/800×1150 СТ СЭВ 4336—83	64 2428 0812
264—03.361	Наклонный трап с прутковой ступенькой, углом наклона 60°, шириной 500 мм, высотой 1110 мм, из стали	Трап 1-п—60°— 500×1110 ГОСТ 26314—84	—	64 2422 1712
264—03.362	То же, углом наклона 70°, высотой 2560 мм	Трап 1-п—70°— 500×2560 ГОСТ 26314—84	—	64 2422 2427
264—03.230— —01	Вертикальный трап с прутковой ступенькой, исполнение 1, из квадрата 20, шириной 300 мм, длиной 600 мм, из алюминнево-магниевого сплава	Трап 2-п— 300×600 АМг ГОСТ 26314—84	Трап вертикальный А 20×300×600 А СТ СЭВ 4045—83	64 2459 0106
264—03.229— —01	Вертикальный трап с прутковой ступенькой, исполнение 1, из квадрата 18, шириной 400 мм, длиной 600 мм из стали	Трап 2-п— 400×600 ГОСТ 26314—84	Трап вертикальный А 18×400×600 СТ СЭВ 4045—83	64 2441 0206

Обозначение основного конструкторского документа	Наименование и краткая характеристика трапа и ступеньки скоб-трапа	Условное обозначение		Код ОКП
		для поставки в СССР	для поставки на экспорт	
264—03.363	То же, исполнение 2, из квадрата 22	Трап 2-2п— 400×600 ГОСТ 26314—84	Трап вертикальный А 22×400×600 СТ СЭВ 4045—83	64 2444 0206
264—03.231	Вертикальный трап с двухпрутковой ступенькой, из квадрата 18, шириной 400 мм, длиной 1200 мм, из стали	Трап 2-дп— 400×1200 ГОСТ 26314—84	Трап вертикальный В 18×400×1200 СТ СЭВ 4045—83	64 2445 0213
264—03.236— —01	То же, с трубчатой ступенькой шириной 300 мм, длиной 600 мм, из алюминиево-магниевого сплава	Трап 2-т— 300×600 АМг ГОСТ 26314—84	—	64 2458 0506
264—03.237— —01	Вертикальный трап с трубчатой ступенькой шириной 400 мм, длиной 600 мм, из алюминиево-магниевого сплава	Трап 2-т 400×600 АМг ГОСТ 26314—84	—	64 2458 0606
264—03.233— —01	То же, из стали	Трап 2-т 400×600 ГОСТ 26314—84	—	64 2446 0606
264—03.240	Прутковый скоб-трап, исполнение 1, из стали	Трап 3-п ГОСТ 26314—84	Ступенька СТ СЭВ 4045—83	64 2461 1003
264—03.241	То же, из алюминиево-магниевого сплава	Трап 3-п АМг ГОСТ 26314—84	Ступенька СТ СЭВ 4045—83	64 2463 2001
264—03.364	То же, исполнение 2, из стали	Трап 3-2п ГОСТ 26314—84	Ступенька СТ СЭВ 4045—83	64 2462 1003
264—03.242	Трубчатый скоб-трап из алюминиево-магниевого сплава	Трап 3-т АМг ГОСТ 26314—84	—	64 2462 2001

Изменение № 1 ГОСТ 26314—84 Трапы судовые стационарные. Технические условия

Утверждено и введено в действие Постановлением Государственного комитета СССР по управлению качеством продукции и стандартам от 26.06.90 № 1882

Дата введения 01.01.91

Пункт 1.4. Чертеж 5: Заменить размер: 285 на 250.

Пункт 2.11 дополнить абзацами: «Допускается для трапов 1-ф, устанавливаемых во внутренних помещениях, ступеньки изготавливать сварной конструкции из профилей или листов, при этом толщина фланцев ступенек должна быть не менее 4 мм, толщина опорной поверхности ступенек — не менее 3 мм.

Ступеньки трапов должны быть надежно прикреплены к тетивам разборными или неразборными соединениями.

Тетивы трапов 1-ф, 1-2ф, 1-р должны быть изготовлены из одного или двух профилей, трапов 1-н — из одного профиля».

Пункт 2.12 дополнить абзацем: «Вместо установки рифленых планок на опорной поверхности ступенек допускается выполнять фигурные ячеистые отверстия с размерами не более оговоренных в п. 2.9, с противоскользящими выступами по контуру отверстий высотой не менее 3 мм».

Пункт 2.17 дополнить абзацами:

«Средний срок службы между заводскими ремонтами — 10 лет.

Средний срок сохраняемости — 20 лет».

(Продолжение см. с. 154)

Пункт 2.18 дополнить абзацами: «Подшивку трапов 1-ф, 1-2ф, 1-р, устанавливаемых во внутренних помещениях, допускается изготавливать из материалов, применяемых для зашивки помещений.

Допускается поставка трапов 1-ф со ступеньками, покрытыми разрешенными к применению в судостроении профильными отделочными материалами.

Допускается поставка наклонных трапов совместно с обухами для крепления трапов к корпусным конструкциям и с упорами для установки поручней ограждения трапов, изготовленных из материалов, оговоренных в табл. 7».

Пункт 2.18. Таблица 7. Заменить слова: «ВСтЗсп2 по ГОСТ 380—71» на «СтЗпс по ГОСТ 380—88».

Пункт 3.1. Исключить слова: «длиной до 20 м».

Пункт 3.3 исключить слова: «высотой не более 1500 мм».

Пункт 6.4 изложить в новой редакции: «6.4. Транспортирование».

Раздел 6 дополнить пунктами — 6.4.1—6.4.6: «6.4.1. Трапы и ступеньки скоб-трапов следует транспортировать железнодорожным, водным или автомобильным транспортом в соответствии с Правилами перевозок грузов, действующих на транспорте данного вида.

6.4.2. Трапы в сборе и тетиры разборных трапов транспортируют пакетами типа 2ПО по ГОСТ 23238—78, ступеньки трапов и скоб-трапов — пакетами по ГОСТ 24597—81 с использованием одноразовых средств пакетирования по ГОСТ 21650—76.

Подшивки разборных трапов и профильных отделочных изделий для покрытия ступенек трапов транспортируют по действующей технической документации для этих изделий.

(Продолжение см. с. 155)

6.4.3. Трапы и тетивы трапов должны быть уложены в пакеты (по типам изделий) массой не более 1,0 т и скреплены металлической лентой по ГОСТ 503—81 и ГОСТ 6009—74 или стальной проволокой диаметром 5—7 мм по ГОСТ 3282—74 не менее чем в двух местах.

Ступеньки трапов и скоб-трапов должны быть уложены в пакеты (по типам изделий) массой не более 400 кг и прочно обвязаны стальной проволокой диаметром 5—7 мм по ГОСТ 3282—74 не менее чем в двух местах.

Концы проволоки должны увязываться не менее чем в 2—3 оборота с их прочной укруткой.

6.4.4. Транспортная маркировка пакетов должна соответствовать требованиям ГОСТ 14192—77 и содержать основные, дополнительные и информационные надписи, наносимые несмываемой краской на металлические или фанерные ярлыки, надежно прикрепленные проволокой к пакетам.

6.4.5. Допускается транспортировать трапы и тетивы трапов в контейнерах по ГОСТ 18477—79, ступеньки трапов и скоб-трапов — в контейнерах по ГОСТ 15102—75, ГОСТ 18477—79 без пакетирования.

6.4.6. Транспортирование пакетов железнодорожным транспортом осуществляют повагонными или мелкими отправлениями открытым подвижным составом или в крытых вагонах.

Вид отправки (мелкий или повагонный) устанавливает предприятие-изготовитель трапов и ступенек скоб-трапов в зависимости от объема поставляемой партии.

При повагонных отправлениях трапов и ступенек скоб-трапов должно быть обеспечено максимальное использование грузоподъемности и грузовместимости транспортных средств».

Пункт 7.2 дополнить абзацами: «Для трапов и ступенек скоб-трапов, поставляемых заказчику, гарантийный срок эксплуатации — пять лет со дня подписания приемного акта корабля (судна) или приемо-сдаточного акта на его переоборудование или ремонт.

Гарантийный срок эксплуатации трапов и ступенек скоб-трапов, поставляемых на экспорт, — 24 мес с момента проследования их через Государственную границу СССР».

Приложение изложить в новой редакции:

(Продолжение см. с. 156)

ПЕРЕЧЕНЬ

обозначений судовых стационарных трапов

Обозначение основного конструкторского документа	Наименование и краткая характеристика трапа и ступеньки скоб-трапа	Условное обозначение		Код ОКП
		для поставки в СССР	для поставки на экспорт	
РИДФ. 364142.022 (264—104.1501)	Наклонный трап с фланцевой ступенькой с углом наклона 50°, шириной 600 мм, высотой 1150 мм, без подшивки, из стали	Трап 1-ф-50° — 600×1150 ГОСТ 26314—84	Трап наклонный А-50/600×1150 СТ СЭВ 4336—83	64 2412 0613
РИДФ. 364142.022—01 (264—104.1501—01)	То же, с подшивкой	Трап 1-ф-50°— 600×1150П ГОСТ 26314—84	Трап наклонный А-50/600×1150П СТ СЭВ 4336—83	64 2411 0613
РИДФ. 364142.021 (264—03.366)	То же, с углом наклона 50°, шириной 800 мм, высотой 2200 мм, из стали	Трап 1-ф-50°— 800×2200 ГОСТ 26314—84	Трап наклонный А-50/800×2200 СТ СЭВ 4336—83	64 2412 0824
РИДФ. 364142.023 (264—104.1502)	То же, шириной 1000 мм, высотой 1570 мм	Трап 1-ф-50°— 1000×1570 ГОСТ 26314—84	Трап наклонный А-50/1000×1570 СТ СЭВ 4336—83	64 2412 1017
РИДФ. 364142.012—02 (264—03.350—02)	То же, с углом наклона 55°, шириной 600 мм, высотой 730 мм, без подшивки, из стали	Трап 1-ф-55°— 600×730 ГОСТ 26314—84	Трап наклонный А-55/600×730 СТ СЭВ 4336—83	64 2412 1207
РИДФ. 364142.013 (264—03.351)	То же, шириной 800 мм, высотой 940 мм	Трап 1-ф-55°— 800×940 ГОСТ 26314—84	Трап наклонный А-55/800×940 СТ СЭВ 4336—83	64 2412 1410

Обозначение основного конструкторского документа	Наименование и краткая характеристика трапа и ступеньки скоб-трапа	Условное обозначение		Код ОКП
		для поставки в СССР	для поставки на экспорт	
РИДФ. 364142.014—02 (264—03.353—02)	Наклонный трап с фланцевой ступенькой с углом наклона 60°, шириной 600 мм, высотой 865 мм, из стали	Трап 1-ф-60°— 600×865 ГОСТ 26314—84	Трап наклонный А-60/600×865 СТ СЭВ 4336—83	64 2412 1808
РИДФ. 364142.015 (264—03.354)	То же, шириной 800 мм, высотой 1600 мм	Трап 1-ф-60°— 800×1600 ГОСТ 26314—84	Трап наклонный А-60/800×1600 СТ СЭВ 4336—83	64 2412 2117
РИДФ. 364142.017—02 (264—03.356—02)	То же, с углом наклона 60°, шириной 600 мм, высотой 865 мм, из алюминивно-магниевого сплава	Трап 1-ф-60°— 600×865 АМг ГОСТ 26314—84	Трап наклонный А-60/600×865А1 СТ СЭВ 4336—83	64 2452 4208
РИДФ. 364142.018 (264—03.357)	То же, шириной 800 мм, высотой 2090 мм	Трап 1-ф-60°— 800×2090 АМг ГОСТ 26314—84	Трап наклонный А-60/800×2090А1 СТ СЭВ 4336—83	64 2452 4422
РИДФ 364142.016 (264—03.355)	То же, с углом наклона 65°, шириной 500 мм, высотой 640 мм, без подшивки, из стали	Трап 1-ф-65°— 500×640 ГОСТ 26314—84	—	64 2412 2206
РИДФ. 364142.019 (264—03.358)	То же, с углом наклона 70°, высотой 670 мм, шириной 500 мм, из алюминивно-магниевого сплава	Трап 1-ф-70°— 500×670 АМг ГОСТ 26314—84	—	64 2452 3706
РИДФ. 364142.020 (264—03.359)	То же, исполнение 2	Трап 1-2ф-70°— 500×670 АМг ГОСТ 26314—84	—	64 2431 4706
РИДФ. 364142.010	Наклонный трап с фланцевой ступенькой с углами наклона 45—65°, шириной 600 мм, высотой 578 мм, из стали, с обуhamи	Трап 1-ф-45°—65°— 600×578 ГОСТ 26314—84	—	64 2412 2229

Обозначение основного конструкторского документа	Наименование и краткая характеристика трапа и ступеньки скоб-трапа	Условное обозначение		Код ОКП
		для поставки в СССР	для поставки на экспорт	
РИДФ. 364142.010—01	Наклонный трап с фланцевой ступенькой с углами наклона 45—65°, шириной 800 мм, высотой 578 мм, из стали, с обу- хами	Трап 1-ф-45°—65°— 800×578 ГОСТ 26314—84	—	64 2412 2230
РИДФ. 364142.010—02	То же, шириной 1000 мм	Трап 1-ф-45°—65°— 1000×578 ГОСТ 26314—84	—	64 2412 2231
РИДФ. 364142.024 (264—104.1503)	Наклонный трап с решетчатой ступенькой, углом наклона 55°, шириной 600 мм, высотой 1570 мм, без подшивки, из стали	Трап 1-р-55°— 600×1570 ГОСТ 26314—84	Трап наклонный В-55/600×1570 СТ СЭВ 4336—83	64 2426 1217
РИДФ. 364142.025 (264—104.1504)	То же, шириной 800 мм	Трап 1-р-55°— 800×1570 ГОСТ 26314—84	Трап наклонный В-55/800×1570 СТ СЭВ 4336—83	64 2426 1417
РИДФ. 364141.001 (264—104.1505)	Наклонный трап с непрерывной ступенькой, углом наклона 50°, шириной 800 мм, высотой 1150 мм, из стали	Трап 1-н-50°— 800×1150 ГОСТ 26314—84	Трап наклонный С-50/800×1150 СТ СЭВ 4336—83	64 2428 0812
РИДФ. 364143.001 (264—03.361)	Наклонный трап с прутковой ступенькой, углом наклона 60°, шириной 500 мм, высотой 1110 мм, из стали	Трап 1-п-60°— 500×1110 ГОСТ 26314—84	—	64 2422 1712
РИДФ. 364143.002 (264—03.362)	Наклонный трап с прутковой ступенькой, углом наклона 70°, высотой 2560 мм	Трап 1-п-70°— 500×2560 ГОСТ 26314—84	—	64 2422 2427

Обозначение основного конструкторского документа	Наименование и краткая характеристика трапа и ступеньки скоб-трапа	Условное обозначение		Код ОКП
		для поставки в СССР	для поставки на экспорт	
РИДФ. 364144.002—01 (264—03.230—01)	Вертикальный трап с прутковой ступенькой, исполнение 1, из квадрата 20, шириной 300 мм, длиной 600 мм, из алюминиево-магниевого сплава	Трап 2-п-300×600 АМг ГОСТ 26314—84	Трап вертикальный А 20×300×600А1 СТ СЭВ 4045—83	64 2459 0106
РИДФ. 364144.001—01 (264—03.229—01)	Вертикальный трап с прутковой ступенькой, исполнение 1, из квадрата 18, шириной 400 мм, длиной 600 мм, из стали	Трап 2-п-400×600 ГОСТ 26314—84	Трап вертикальный А 18×400×600 СТ СЭВ 4045—83	64 2441 0206
РИДФ. 364144.003 (264—03.231)	Вертикальный трап с двухпрутковой ступенькой, из квадрата 18, шириной 400 мм, длиной 1200 мм, из стали	Трап 2-дп-400×1200 ГОСТ 26314—84	Трап вертикальный В 18×400×1200 СТ СЭВ 4045—83	64 2445 0213
РИДФ. 364144.005—01 (264—03.236—01)	То же, с трубчатой ступенькой шириной 300 мм, длиной 600 мм, из алюминиево-магниевого сплава	Трап 2-т-300×600 АМг ГОСТ 26314—84	—	64 2458 0506
РИДФ. 364144.006—01 (264—03.237—01)	Вертикальный трап с трубчатой ступенькой шириной 400 мм, длиной 600 мм, из алюминиево-магниевого сплава	Трап 2-т-400×600 АМг ГОСТ 26314—84	—	64 2458 0606
РИДФ. 364144.004—01 (264—03.233—01)	Вертикальный трап с трубчатой ступенькой шириной 400 мм, длиной 600 мм, из стали	Трап 2-т-400×600 ГОСТ 26314—84	—	64 2446 0606
РИДФ. 746616.002 (264—03.240)	Прутковый скоб-трап, исполнение 1, из стали	Трап 3-п ГОСТ 26314—84	Ступенька СТ СЭВ 4045—83	64 2461 1003

Обозначение основного конструкторского документа	Наименование и краткая характеристика трапа и ступеньки скоб-трапа	Условное обозначение		Код ОКП
		для поставки в СССР	для поставки на экспорт	
РИДФ. 746616.003 (264—03.241)	То же, из алюминиево-магниевого сплава	Трап 3-п-АМг ГОСТ 26314—84	Ступенька СТ СЭВ 4045—83	64 2463 2001
РИДФ. 746616.004 (264—03.364)	То же, исполнение 2, из стали	Трап 3-2п ГОСТ 26314—84	Ступенька СТ СЭВ 4045—83	64 2462 1003
РИДФ. 364144.007 (264—03.242)	Трубчатый скоб-трап из алюминиево-магниевого сплава	Трап 3-т-АМг ГОСТ 26314—84	—	64 2462 2001

(ИУС № 10 1990 г.)