



**ГОСУДАРСТВЕННЫЕ СТАНДАРТЫ  
СОЮЗА ССР**

## **ВТУЛКИ КОНДУКТОРНЫЕ**

**КОНСТРУКЦИЯ И РАЗМЕРЫ.  
ТЕХНИЧЕСКИЕ ТРЕБОВАНИЯ**

**ГОСТ 26232-84—ГОСТ 26238-84,  
ГОСТ 15362—73,  
ГОСТ 18429-73—ГОСТ 18435-73**

**Издание официальное**

**Цена 30 коп.**

**ГОСУДАРСТВЕННЫЙ КОМИТЕТ СССР ПО СТАНДАРТАМ  
Москва**

**РАЗРАБОТАНЫ** Министерством станкостроительной и инструментальной промышленности

**ИСПОЛНИТЕЛИ**

**А. А. Панов, В. В. Андреев, Т. И. Митрофанова, Т. А. Шестакова, И. И. Афанасьев, А. И. Коротаева, Н. С. Станиславская, Р. М. Марьяновская**

**ВНЕСЕНЫ** Министерством станкостроительной и инструментальной промышленности

**Зам. министра И. А. Ординарцев**

**УТВЕРЖДЕНЫ И ВВЕДЕНЫ В ДЕЙСТВИЕ** Постановлениями Госстандарта от 29 июня 1984 г. № 2423 и от 15 февраля 1973 г. № 372

**ВТУЛКИ ПРОМЕЖУТОЧНЫЕ НОРМАЛЬНОЙ  
И ПОВЫШЕННОЙ ТОЧНОСТИ**

**Конструкция и размеры**

**ГОСТ  
26236—84**

Normal and high precision intermediate bushes.  
Design and dimensions

ОКП 39 6190

Постановлением Государственного комитета СССР по стандартам от 29 июня 1984 г. № 2423 срок введения установлен

с 01.01.86

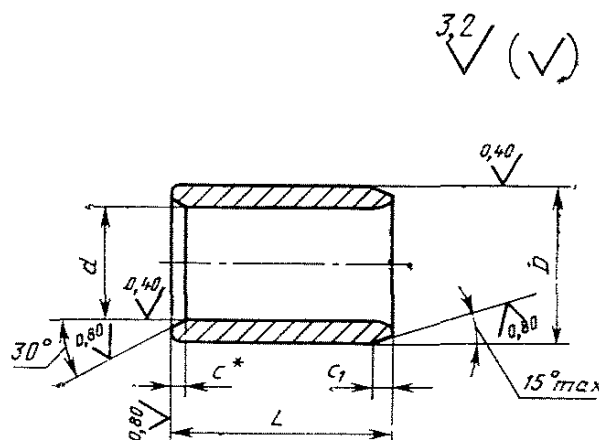
**Несоблюдение стандарта преследуется по закону**

1. Настоящий стандарт распространяется на промежуточные втулки для установки сменных и быстросменных кондукторных втулок по ГОСТ 26234—84 и ГОСТ 26235—84 в приспособления металлорежущих станков, разработанные после 01.01.86.

Показатели технического уровня, установленные настоящим стандартом, соответствуют требованиям, предъявляемым к изделиям высшей категории качества.

Стандарт полностью соответствует международному стандарту ИСО 4247—77.

2. Конструкция и размеры втулок должны соответствовать указанным на чертеже и в таблице.



\* Допускается скругление.

## Размеры, мм

Обозначение штука	Применяе- мость	d (поле допуска F7)	D (поле допуска п6)	L	c	c <sub>1</sub>	Масса 100 шт., кг, не более
7051-5551		8	12	10	1,5	1,25	0,49
7051-5552	16			0,79			
7051-5553	12			0,92			
7051-5554		10	15	16			1,23
7051-5555	20			1,54			
7051-5556	25			1,93			
7051-5557	12			1,33			
7051-5558		12	18	16			1,78
7051-5559	20			2,22			
7051-5561	25			2,78			
7051-5562	12			1,92			
7051-5563		15	22	16	2,0	1,5	2,55
7051-5564	20			3,20			
7051-5565	28			4,50			
7051-5566	36			5,75			
7051-5567		18	26	12			2,60
7051-5568	16			3,47			
7051-5569	20			4,26			
7051-5571	28			6,08			
7051-5572		22	30	36			7,61
7051-5573	16			4,10			
7051-5574	20			5,10			
7051-5575	36			9,20			
7051-5576				45	3,0	2,5	11,50

Продолжение

## Размеры, мм

Обозначение штуков	Применяе- мость	<i>d</i> (поле допуска F7)	<i>D</i> (поле допуска п6)	<i>L</i>	<i>c</i>	<i>c</i> <sub>1</sub>	Масса 100 шт., кг, не более
7051-5577		26	35	16	3,0	2,5	6,40
7051-5578	20			6,80			
7051-5579	36			12,20			
7051-5581	45			15,20			
7051-5582	20	10,7					
7051-5583	25	13,3					
7051-5584	30	42	32	17,1			
7051-5585			45	24,0			
7051-5586			56	29,8			
7051-5587	20	13,3					
7051-5588	25	16,6					
7051-5589	35	48	32	21,3			
7051-5591			45	29,9			
7051-5592			56	37,3			
7051-5593			25	19,4			
7051-5594	30	23,3					
7051-5595	42	55	40	31,1			
7051-5596			56	43,5			
7051-5597			67	52,1			
7051-5598			25	24,7			
7051-5599	30	28,5					
7051-5601	48	62	40	38,0			
7051-5602			56	53,2			
7051-5603			67	63,6			
7051-5604			30	34,7			
7051-5605	55	70	40	46,2			
7051-5606			56	64,7			

Продолжение

## Размеры, мм

Обозначение штуков	Применяе- мость	<i>d</i> (поле допуска F7)	<i>D</i> (поле допуска п6)	<i>L</i>	<i>c</i>	<i>c</i> <sub>1</sub>	Масса 100 шт., кг, не более
7051-5607		55	70	67	3,5		77,5
7051-5608				36			49,7
7051-5609				40			55,2
7051-5611		62	78	50			69,1
7051-5612				67			92,5
7051-5613				78			107,7
7051-5614				36			51,6
7051-5615				40			57,3
7051-5616		70	85	50			71,7
7051-5617				67			93,0
7051-5618				78			111,8
7051-5619				40			72,5
7051-5621		78	95	78	4,0	3,0	141,4
7051-5622				105			271,9
7051-5623				40			93,7
7051-5624		85	105	78			182,7
7051-5625				105			351,4
7051-5626				45			116,5
7051-5627		95	115	89			230,5
7051-5628				112			290,2
7051-5629				45			127,6
7051-5631		105	125	89			252,4
7051-5632				112			317,6

**Примечание.** В случае, когда отношение толщины кондукторной плиты к наружному диаметру втулки  $D \leq 1$ , применяются кондукторные втулки с буртиком.

3. Технические требования — по ГОСТ 26238—84.

4. Установка промежуточных втулок в приспособления указана в рекомендуемых приложениях к ГОСТ 26234—84 и ГОСТ 26235—84.

---

Редактор *А. Л. Владимиров*  
Технический редактор *Л. Я. Митрофанова*  
Корректор *В. П. Евсеенко*

Сдано в наб. 23.07.84 Подп. в печ. 12.12.84 7,25 п. л. 7,5 усл. кр.-отт. 5,95 уч.-изд. л.  
Тираж 20000 Цена 30 коп.

---

Ордена «Знак Почета» Издательство стандартов, 123840, Москва, ГСП,  
Новопресненский пер., 3.  
Калужская типография стандартов, ул. Московская, 256. Зак. 2279