



**ГОСУДАРСТВЕННЫЕ СТАНДАРТЫ  
СОЮЗА ССР**

## **ВТУЛКИ КОНДУКТОРНЫЕ**

**КОНСТРУКЦИЯ И РАЗМЕРЫ.  
ТЕХНИЧЕСКИЕ ТРЕБОВАНИЯ**

**ГОСТ 26232-84—ГОСТ 26238-84,  
ГОСТ 15362—73,  
ГОСТ 18429-73—ГОСТ 18435-73**

**Издание официальное**

**Цена 30 коп.**

**ГОСУДАРСТВЕННЫЙ КОМИТЕТ СССР ПО СТАНДАРТАМ  
Москва**

**РАЗРАБОТАНЫ** Министерством станкостроительной и инструментальной промышленности

**ИСПОЛНИТЕЛИ**

**А. А. Панов, В. В. Андреев, Т. И. Митрофанова, Т. А. Шестакова, И. И. Афанасьев, А. И. Коротаяева, Н. С. Станиславская, Р. М. Марьяновская**

**ВНЕСЕНЫ** Министерством станкостроительной и инструментальной промышленности

**Зам. министра И. А. Ординарцев**

**УТВЕРЖДЕНЫ И ВВЕДЕНЫ В ДЕЙСТВИЕ** Постановлениями Госстандарта от 29 июня 1984 г. № 2423 и от 15 февраля 1973 г. № 372

**ВТУЛКИ КОНДУКТОРНЫЕ БЫСТРОСМЕННЫЕ  
НОРМАЛЬНОЙ И ПОВЫШЕННОЙ ТОЧНОСТИ**
**Конструкция и размеры**

Normal and high precision  
quick-renewable jig bushes.  
Design and dimensions

**ГОСТ  
26235-84**

ОКП 39 6190

Постановлением Государственного комитета СССР по стандартам от 29 июня 1984 г. № 2423 срок введения установлен

с 01.01.86

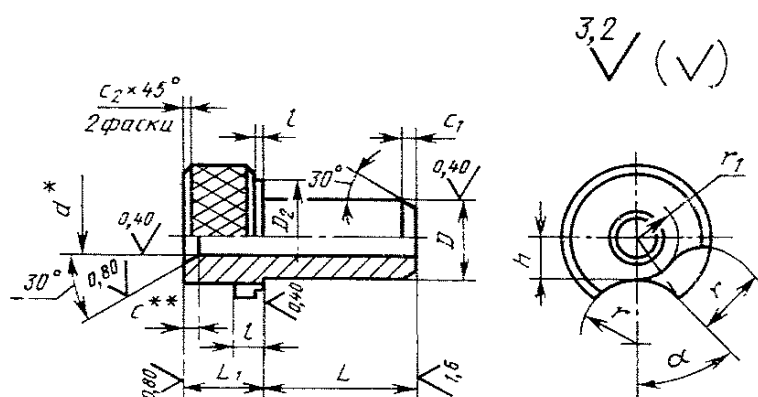
**Несоблюдение стандарта преследуется по закону**

1. Настоящий стандарт распространяется на быстросменные кондукторные втулки к приспособлениям металлорежущих станков, разработанным после 01.01.86.

Показатели технического уровня, установленные настоящим стандартом, соответствуют требованиям, предъявляемым к изделиям высшей категории качества.

Стандарт полностью соответствует международному стандарту ИСО 4247—77.

2. Конструкция и размеры втулок должны соответствовать указанным на чертеже и в таблице.



\* Со стороны захода режущего инструмента на диаметре  $d$  допускается проточка длиной не более  $1/2$  общей длины втулки.

\*\* Допускается скругление.

Размеры, мм

Обозначение втулок	Применяемость	$d$	$D$ (поле допуска m6)	$L$	$L_1$	$D_1$	$D_2$	$h$	$l$ (поле допуска b11)	$l_1$	$c$	$c_1$	$c_2$	$r$	$r_1$ справ.	$\alpha$	Масса 100 шт., кг
7051-5451	Св. 0 до 4	8	10	8	15	12	4,5	3,0	1,0	1,25	0,4	7,0	4,5	65°		1,41 ... 1,23	
7051-5452																16	1,64 ... 1,40
7051-5453																12	2,05 ... 1,80
7051-5454	Св. 4 до 6	10	16	8	18	15	6,0	3,0	1,5	0,4	7,0	6,0	65°		2,26 ... 1,96		
7051-5455															20	2,46 ... 2,11	
7051-5456															25	2,81 ... 2,31	
7051-5457	Св. 6 до 8	12	16	10	22	18	7,5	4,0	1,0	1,5	0,6	8,5	7,5	60°		3,40 ... 3,02	
7051-5458																20	3,66 ... 3,21
7051-5459																25	3,93 ... 3,41
7051-5461	Св. 8 до 10	15	12	10	26	22	9,5	4,0	2,0	1,5	0,6	8,5	9,5	50°		4,26 ... 3,66	
7051-5462																16	4,80 ... 4,31
7051-5463																20	5,20 ... 4,63
7051-5464	Св. 10 до 12	18	12	10	30	26	11,5	4,0	2,0	1,5	0,6	8,5	9,5	50°		5,59 ... 4,93	
7051-5465																28	6,39 ... 5,55
7051-5466																36	7,18 ... 6,16
7051-5467	Св. 10 до 12	18	12	10	30	26	11,5	4,0	2,0	1,5	0,6	8,5	11,5	50°		6,43 ... 5,84	
7051-5468																16	6,90 ... 6,28
7051-5469																20	7,54 ... 6,73

## Размеры, мм

Обозначение втулок	Применяемость	$d$	$D$ (поле допуска $m6$ )	$L$	$L_1$	$D_1$	$D_2$	$h$	$l$ (поле допуска $b11$ )	$l_1$	$c$	$c_1$	$c_2$	$r$	$r_1$ справ.	$\alpha$	Масса 100 шт., кг
7051-5471		Св. 10 до 12	18	28	10	30	26	11,5	4,0			1,5	0,6	8,5	11,5	50°	8,64...7,61
7051-5472	36			9,74...8,50													
<b>7051-5473</b>	16			9,20...7,81													
7051-5474		Св. 12 до 15	22	20		34	30	13,0							13,0		10,05...8,45
7051-5475	36			13,40...11,00													
7051-5476	45			15,29...12,44													
7051-5477		Св. 15 до 18	26	16							2,0					35°	13,84...12,13
7051-5478	20			14,19...13,00													
7051-5479	36			19,39...16,46													
7051-5481		Св. 18 до 22	30	45	12				5,5			2,5	0,8	10,5			21,90...18,40
7051-5482	20			20,16...17,01													
7051-5483	25			21,93...18,28													
7051-5484		Св. 18 до 22	30	32		46	42	19,0			3,0				19,0	30°	24,42...20,08
7051-5485	45			29,03...23,41													

Продолжение

Размеры, мм

Обозначение втулок	Применяемость	$d$	$D$ (поле допуска п6)	$L$	$L_1$	$D_1$	$D_2$	$h$	$l$ (поле допуска b11)	$l_1$	$c$	$c_1$	$c_2$	$r$	$r_1$ справ.	$\alpha$	Масса 100 шт., кг
7051-5486		Св. 18 до 22	30	56		46	42	19,0		1,0							32,93 ... 26,23
7051-5487	20			25,35 ... 21,56													
7051-5488	25			27,63 ... 23,25													
7051-5489		Св. 22 до 26	35	32		52	46	22,0				2,5	0,8				30,83 ... 25,62
7051-5491	45			36,77 ... 30,02													
7051-5492	56			41,80 ... 33,75													
7051-5493	25			37,30 ... 32,19													
7051-5494		Св. 26 до 30	42	30	12			25,5		1,5					10,5	30°	40,65 ... 34,85
7051-5495	40			47,36 ... 40,18													
7051-5496	56			58,10 ... 48,71													
7051-5497	67			65,47 ... 54,56													
7051-5498		Св. 30 до 35	48	25							3,0	1,0					55,34 ... 47,12
7051-5499	30			59,67 ... 50,46													
7051-5501	40			68,33 ... 57,10													

ГОСТ 26235-84 Стр. 4

## Размеры, мм

Обозначение втулок	Применяемость	$d$	$D$ (поле допуска п6)	$L$	$L_1$	$D_1$	$D_2$	$h$	$l$ (поле допуска в11)	$l_1$	$c$	$c_1$	$c_2$	$r$	$r_1$ справ.	$\alpha$	Масса 100 шт., кг	
7051-5502	Св. 30 до 35	48	55	66	60	28,5					3,0					30°	82,18... 67,75	
7051-5503																	67	91,69... 75,06
7051-5504																	30	74,84... 59,55
7051-5505	Св. 35 до 42	55	40	74	68	32,5										32,5	85,93... 67,32	
7051-5506																	56	103,69... 79,76
7051-5507																	67	115,90... 88,32
7051-5508	Св. 42 до 48	62	36	82	76	36,5										25°	94,69... 77,38	
7051-5509																	40	99,82... 81,18
7051-5511																	50	112,65... 90,68
7051-5512			67														134,45... 106,82	
7051-5513			78														148,56... 117,26	
7051-5514	Св. 48 до 55	70	36	90	84	40,5										40,5	114,39... 91,28	
7051,5515																	40	120,79... 103,36
7051-5516																	50	136,80... 107,46

Размеры, мм

Продолжение

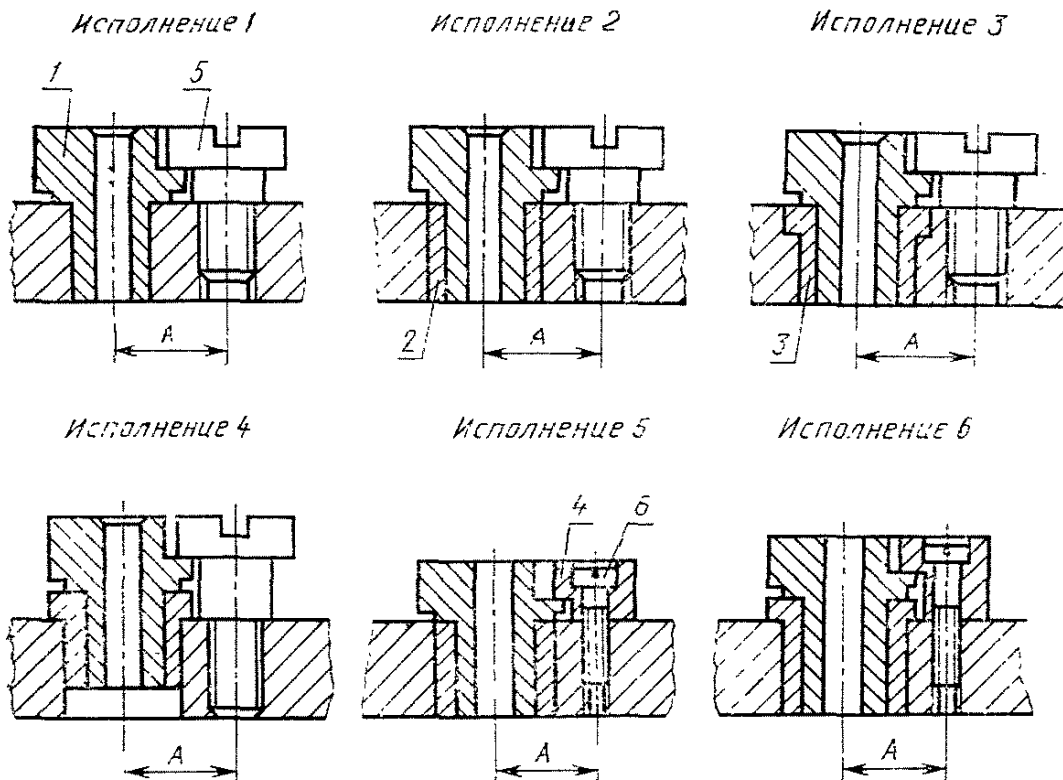
Обозначение втулок	Применяемость	$d$	$D$ (поле допуска m6)	$L$	$L_1$	$D_1$	$D_2$	$h$	$l$ (поле допуска b11)	$l_1$	$c$	$c_1$	$c_2$	$r$	$r_1$ справ.	$\alpha$	Масса 100 шт., кг
7051-5517	Св. 48 до 55	70	67	90	81	40,5					3,5		1,0	40,5	25°	164,01 ... 127,11	
7051-5518																78	181,61 ... 139,83
7051-5519																40	143,47 ... 115,19
7051-5521	Св. 55 до 62	78	78	100	94	45,5							45,5			215,14 ... 167,67	
7051-5522			105													266,11 ... 203,39	
7051-5523	Св. 62 до 70	85	40	110	104	50,5								50,5		164,04 ... 127,58	
7051-5524			78													243,25 ... 182,06	
7051-5525			105													298,04 ... 220,89	
7051-5526	Св. 70 до 78	95	45	120	114	55,5								55,5	20°	207,38 ... 162,85	
7051-5527			89													319,29 ... 242,39	
7051-5528			112													377,64 ... 287,21	
7051-5529	Св. 78 до 85	105	45	130	124	60,5								60,5		242,99 ... 200,08	
7051-5531			89													453,68 ... 303,13	
7051-5532			112													533,29 ... 357,01	

3. Технические требования и обозначение втулок — по ГОСТ 26238—84.

4. Установочные размеры на крепление быстросменных втулок в приспособлениях указаны в рекомендуемом приложении.



**УСТАНОВОЧНЫЕ РАЗМЕРЫ НА КРЕПЛЕНИЕ  
БЫСТРОСМЕННЫХ ВТУЛОК В ПРИСПОСОБЛЕНИЯХ**



1—быстросменная кондукторная втулка по ГОСТ 26235—84; 2—промежуточная втулка по ГОСТ 26236—84; 3—промежуточная втулка с буртиком по ГОСТ 26237—84; 4—фланец по ГОСТ 26234—84; 5—винт по ГОСТ 26234—84; 6—винт по ГОСТ 1491—80.

Внутренний диаметр втулки $d$	Исполнение	$A$ (поле допуска $J_S 12$ ), мм	Винт по ГОСТ 26234—84	Фланец по ГОСТ 26234—84	Винт по ГОСТ 1491—80
Св. 0 до 4	1, 2, 3	11,5	7002-2851	—	—
	4		7002-2852	—	—
	5		—	7038-1051	В.М4—8g×14.48
	6		—	7038-1052	В.М4—8g×16.48
Св. 4 до 6	1, 2, 3	13,0	7002-2851	—	—
	4		7002-2852	—	—
	5		—	7038-1051	В.М4—8g×14.48
	6		—	7038-1052	В.М4—8g×16.48
Св. 6 до 8	1, 2, 3	16,0	7002-2853	—	—
	4		7002-2854	—	—
	5		—	7038-1053	В.М5—8g×16.48
	6		—	7038-1054	В.М5—8g×20.48
Св. 8 до 10	1, 2, 3	18,0	7002-2853	—	—
	4		7002-2854	—	—
	5		—	7038-1053	В.М5—8g×16.48
	6		—	7038-1054	В.М5—8g×20.48
Св. 10 до 12	1, 2, 3	20,0	7002-2853	—	—
	4		7002-2854	—	—
	5		—	7038-1053	В.М5—8g×16.48
	6		—	7038-1054	В.М5—8g×20.48
Св. 12 до 15	1, 2, 3	23,5	7002-2855	—	—
	4		7002-2856	—	—
	5		—	7038-1055	В.М8—8g×20.48
	6		—	7038-1056	В.М8—8g×25.48

Продолжение

Внутренний диаметр втулки $d$	Исполнение	A (поле допуска $J_S 12$ ), мм	Винт по ГОСТ 26234—84	Фланец по ГОСТ 26234—84	Винт по ГОСТ 1491—80
Св. 15 до 18	1, 2, 3	26,0	7002-2855	—	—
	4		7002-2856	—	—
	5		—	7038-1055	B.M8—8g×20.48
	6		—	7038-1056	B.M8—8g×25.48
Св. 18 до 22	1, 2, 3	29,5	7002-2855	—	—
	4		7002-2856	—	—
	5		—	7038-1055	B.M8—8g×20.48
	6		—	7038-1056	B.M8—8g×25.48
Св. 22 до 26	1, 2, 3	32,5	7002-2855	—	—
	4		7002-2856	—	—
	5		—	7038-1055	B.M8—8g×20.48
	6		—	7038-1056	B.M8—8g×25.48
Св. 26 до 30	1, 2, 3	36,0	7002-2855	—	—
	4		7002-2856	—	—
	5		—	7038-1055	B.M8—8g×20.48
	6		—	7038-1056	B.M8—8g×25.48
Св. 30 до 35	1, 2, 3	41,0	7002-2857	—	—
	4		7002-2858	—	—
	5		—	7038-1057	B.M10—8g×30.48
	6		—	7038-1058	B.M10—8g×35.48
Св. 35 до 42	1, 2, 3	45,0	7002-2857	—	—
	4		7002-2858	—	—
	5		—	7038-1057	B.M10—8g×30.48
	6		—	7038-1058	B.M10—8g×35.48

Продолжение

Внутренний диаметр втулки $d$	Исполнение	A (поле допуска $J_s 12$ ), мм	Винт по ГОСТ 26234—84	Фланец по ГОСТ 26234—84	Винт по ГОСТ 1491—80
Св. 42 до 48	1, 2, 3	49,0	7002-2857	—	—
	4		7002-2858	—	—
	5		—	7038-1057	В.М10—8g×30.48
	6		—	7038-1058	В.М10—8g×35.48
Св. 48 до 55	1, 2, 3	53,0	7002-2857	—	—
	4		7002-2858	—	—
	5		—	7038-1057	В.М10—8g×30.48
	6		—	7038-1058	В.М10—8g×35.48
Св. 55 до 62	1, 2, 3	58,0	7002-2857	—	—
	4		7002-2858	—	—
	5		—	7038-1057	В.М10—8g×30.48
	6		—	7038-1058	В.М10—8g×35.48
Св. 62 до 70	1, 2, 3	63,0	7002-2857	—	—
	4		7002-2858	—	—
	5		—	7038-1057	В.М10—8g×30.48
	6		—	7038-1058	В.М10—8g×35.48
Св. 70 до 78	1, 2, 3	68,0	7002-2857	—	—
	4		7002-2858	—	—
	5		—	7038-1057	В.М10—8g×30.48
	6		—	7038-1058	В.М10—8g×35.48
Св. 78 до 85	1, 2, 3	73,0	7002-2857	—	—
	4		7002-2858	—	—
	5		—	7038-1057	В.М.10—8g×30.48
	6		—	7038-1058	В.М10—8g×35.48

Примечание. Допускается крепление быстросменных кондукторных втулок двумя винтами, а также применение других стопорных устройств.

Редактор *А. Л. Владимиров*  
Технический редактор *Л. Я. Митрофанова*  
Корректор *В. П. Евсеенко*

Сдано в наб. 23.07.84 Подп. в печ. 12.12.84 7,25 п. л. 7,5 усл. кр.-отт. 5,95 уч.-изд. л.  
Тираж 20000 Цена 30 коп.

---

Ордена «Знак Почета» Издательство стандартов, 123840, Москва, ГСП,  
Новопресненский пер., 3.  
Калужская типография стандартов, ул. Московская, 256. Зак. 2279