



**ГОСУДАРСТВЕННЫЕ СТАНДАРТЫ  
СОЮЗА ССР**

## **ВТУЛКИ КОНДУКТОРНЫЕ**

**КОНСТРУКЦИЯ И РАЗМЕРЫ.  
ТЕХНИЧЕСКИЕ ТРЕБОВАНИЯ**

**ГОСТ 26232-84—ГОСТ 26238-84,  
ГОСТ 15362—73,  
ГОСТ 18429-73—ГОСТ 18435-73**

**Издание официальное**

**Цена 30 коп.**

**ГОСУДАРСТВЕННЫЙ КОМИТЕТ СССР ПО СТАНДАРТАМ  
Москва**

**РАЗРАБОТАНЫ** Министерством станкостроительной и инструментальной промышленности

**ИСПОЛНИТЕЛИ**

**А. А. Панов, В. В. Андреев, Т. И. Митрофанова, Т. А. Шестакова, И. И. Афанасьев, А. И. Коротаева, Н. С. Станиславская, Р. М. Марьяновская**

**ВНЕСЕНЫ** Министерством станкостроительной и инструментальной промышленности

**Зам. министра И. А. Ординарцев**

**УТВЕРЖДЕНЫ И ВВЕДЕНЫ В ДЕЙСТВИЕ** Постановлениями Госстандарта от 29 июня 1984 г. № 2423 и от 15 февраля 1973 г. № 372

**ВТУЛКИ КОНДУКТОРНЫЕ СМЕННЫЕ  
НОРМАЛЬНОЙ И ПОВЫШЕННОЙ ТОЧНОСТИ****Конструкция и размеры**Normal and high precision renewable jig bushes.  
Design and dimensions**ГОСТ  
26234-84**

ОКП 39 6190

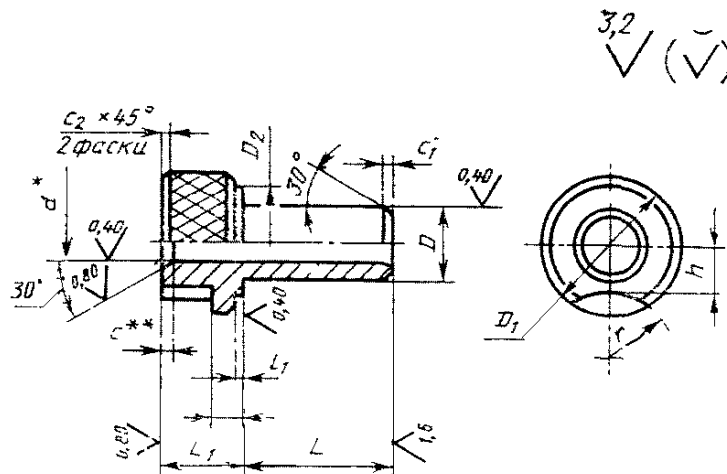
Постановлением Государственного комитета СССР по стандартам от 29 июня  
1984 г. № 2423 срок введения установленс 01.01.86**Несоблюдение стандарта преследуется по закону**

1. Настоящий стандарт распространяется на сменные кондукторные втулки к приспособлениям металлорежущих станков, разработанным после 01.01.86.

Показатели технического уровня, установленные настоящим стандартом, соответствуют требованиям, предъявляемым к изделиям высшей категории качества.

Стандарт полностью соответствует международному стандарту ИСО 4247-77.

2. Конструкция и размеры втулок должны соответствовать указанным на черт. 1 и в табл. 1.



\* Со стороны захода режущего инструмента на диаметре  $d$  допускается проточка длиной не более  $1/3$  общей длины втулки.

\*\* Допускается скругление.

Черт. 1

## Размеры, мм

| Обозначение втулок | Применяемость | $d$ | $D$<br>(поле допуска п 6) | $L$ | $L_1$ | $D_1$ | $D_2$ | $h$ | $l$<br>(поле допуска b11) | $l_1$ | $c$           | $c_1$         | $c_2$         | $r$           | Масса 100 шт., кг |               |    |               |               |
|--------------------|---------------|-----|---------------------------|-----|-------|-------|-------|-----|---------------------------|-------|---------------|---------------|---------------|---------------|-------------------|---------------|----|---------------|---------------|
| 7051-5351          | Св. 0 до 4    | 8   | 10                        | 15  | 12    | 4,5   | 3,0   | 1,0 | 1,25                      | 7,0   | 1,41...1,23   | 1,64...1,40   | 2,05...1,81   | 2,26...1,97   | 2,46...2,12       | 2,81...2,32   |    |               |               |
| 7051-5352          |               |     |                           |     |       |       |       |     |                           |       |               |               |               |               |                   |               | 16 | 16            | 3,41...3,03   |
| 7051-5353          |               |     |                           |     |       |       |       |     |                           |       |               |               |               |               |                   |               | 12 | 8             | 3,67...3,22   |
| 7051-5354          | Св. 4 до 6    | 10  | 16                        | 18  | 15    | 6,0   | 3,0   | 1,5 | 0,4                       | 7,0   | 3,94...3,42   | 4,27...3,67   | 4,81...4,32   | 5,21...4,64   | 5,60...4,94       | 6,40...5,56   |    |               |               |
| 7051-5355          |               |     |                           |     |       |       |       |     |                           |       |               |               |               |               |                   |               | 20 | 10            | 7,19...6,17   |
| 7051-5356          |               |     |                           |     |       |       |       |     |                           |       |               |               |               |               |                   |               | 25 | 10            | 7,70...6,29   |
| 7051-5357          |               |     |                           |     |       |       |       |     |                           |       |               |               |               |               |                   |               | 12 | 10            | 8,44...5,85   |
| 7051-5358          | Св. 6 до 8    | 12  | 16                        | 22  | 18    | 7,5   | 4,0   | 1,0 | 1,5                       | 8,5   | 6,44...5,85   | 7,00...6,29   | 7,70...6,29   | 8,44...5,85   | 9,19...7,85       | 10,00...8,29  |    |               |               |
| 7051-5359          |               |     |                           |     |       |       |       |     |                           |       |               |               |               |               |                   |               | 20 | 10            | 10,00...8,29  |
| 7051-5361          |               |     |                           |     |       |       |       |     |                           |       |               |               |               |               |                   |               | 25 | 10            | 11,00...9,29  |
| 7051-5362          |               |     |                           |     |       |       |       |     |                           |       |               |               |               |               |                   |               | 12 | 10            | 12,00...10,29 |
| 7051-5363          | Св. 8 до 10   | 15  | 16                        | 26  | 22    | 9,5   | 4,0   | 2,0 | 0,6                       | 8,5   | 10,00...8,29  | 11,00...9,29  | 12,00...10,29 | 13,00...11,29 | 14,00...12,29     | 15,00...13,29 |    |               |               |
| 7051-5364          |               |     |                           |     |       |       |       |     |                           |       |               |               |               |               |                   |               | 20 | 10            | 16,00...14,29 |
| 7051-5365          |               |     |                           |     |       |       |       |     |                           |       |               |               |               |               |                   |               | 28 | 10            | 18,00...16,29 |
| 7051-5366          |               |     |                           |     |       |       |       |     |                           |       |               |               |               |               |                   |               | 36 | 10            | 20,00...18,29 |
| 7051-5367          | Св. 10 до 12  | 18  | 12                        | 30  | 26    | 11,5  | 4,0   | 2,0 | 0,6                       | 8,5   | 20,00...18,29 | 22,00...20,29 | 24,00...22,29 | 26,00...24,29 | 28,00...26,29     | 30,00...28,29 |    |               |               |
| 7051-5368          |               |     | 16                        |     |       |       |       |     |                           |       |               |               |               |               |                   |               | 10 | 32,00...30,29 |               |

Продолжение табл. 1

Размеры, мм

| Обозначение<br>штука | Применяемость | $d$          | $D$<br>(поле допуска п 6) | $L$ | $L_1$ | $D_1$ | $D_2$ | $h$  | $l$<br>(поле допуска б11) | $l_1$ | $c$ | $c_1$ | $c_2$ | $r$  | Масса 100 шт., кг |
|----------------------|---------------|--------------|---------------------------|-----|-------|-------|-------|------|---------------------------|-------|-----|-------|-------|------|-------------------|
| 7051-5369            |               |              |                           | 20  |       |       |       |      |                           |       |     |       |       |      | 7,55...6,74       |
| 7051-5371            |               | Св. 10 до 12 | 18                        | 28  | 10    | 30    | 26    | 11,5 | 4,0                       |       |     | 1,5   | 0,6   | 8,5  | 8,65...7,62       |
| 7051-5372            |               |              |                           | 36  |       |       |       |      |                           |       |     |       |       |      | 9,75...8,51       |
| 7051-5373            |               |              |                           | 16  |       |       |       |      |                           |       |     |       |       |      | 9,21...7,82       |
| 7051-5374            |               | Св. 12 до 15 | 22                        | 20  |       | 34    | 30    | 13,0 |                           |       |     |       |       |      | 10,06...8,46      |
| 7051-5375            |               |              |                           | 36  |       |       |       |      |                           |       | 2,0 |       |       |      | 13,41...11,01     |
| 7051-5376            |               |              |                           | 45  | 12    |       |       |      |                           |       |     |       |       |      | 15,30...12,45     |
| 7051-5377            |               |              |                           | 16  |       |       |       |      |                           | 1,0   |     |       |       |      | 13,85...12,14     |
| 7051-5378            |               | Св. 15 до 18 | 26                        | 20  |       | 39    | 35    | 15,5 |                           |       |     |       |       |      | 14,90...13,01     |
| 7051-5379            |               |              |                           | 36  |       |       |       |      |                           |       |     |       |       |      | 19,40...16,47     |
| 7051-5381            |               |              |                           | 45  |       |       |       |      | 5,5                       |       |     | 2,5   | 0,8   | 10,5 | 21,91...18,41     |
| 7051-5382            |               |              |                           | 20  |       |       |       |      |                           |       |     |       |       |      | 20,17...17,01     |
| 7051-5383            |               |              |                           | 25  |       |       |       |      |                           |       |     |       |       |      | 21,94...18,29     |
| 7051-5384            |               | Св. 18 до 22 | 30                        | 32  | 12    | 46    | 42    | 19,0 |                           |       |     |       |       |      | 24,43...20,09     |
| 7051-5385            |               |              |                           | 45  |       |       |       |      |                           |       | 3,0 |       |       |      | 29,04...23,42     |
| 7051-5386            |               |              |                           | 56  |       |       |       |      |                           |       |     |       |       |      | 32,94...26,24     |
| 7051-5387            |               | Св. 22 до 26 | 35                        | 20  |       | 52    | 46    | 22,0 |                           | 1,5   |     |       |       |      | 25,37...21,58     |

ГОСТ 26114-84 Стр. 3

## Размеры, мм

| Обозначение втулок | Применяемость | $d$          | $D$<br>(поле допуска п6) | $L$            | $L_1$ | $D_1$ | $D_2$ | $h$  | $l$<br>(поле допуска b11) | $l_1$ | $c$ | $c_1$ | $c_2$ | $r$  | Масса 100 шт., кг |
|--------------------|---------------|--------------|--------------------------|----------------|-------|-------|-------|------|---------------------------|-------|-----|-------|-------|------|-------------------|
| 7051-5388          |               | Св. 22 до 26 | 35                       | 25             | 12    | 52    | 46    | 22,0 | 5,5                       | 1,5   |     | 2,5   | 0,8   | 10,5 | 27,65...23,27     |
| 7051-5389          | 32            |              |                          | 30,85...25,64  |       |       |       |      |                           |       |     |       |       |      |                   |
| 7051-5391          | 45            |              |                          | 36,79...30,04  |       |       |       |      |                           |       |     |       |       |      |                   |
| 7051-5392          | 56            |              |                          | 41,82...33,77  |       |       |       |      |                           |       |     |       |       |      |                   |
| 7051-5393          |               | Св. 26 до 30 | 42                       | 25             | 16    | 59    | 53    | 25,5 | 7,0                       | 2,0   | 3,0 |       | 1,0   | 12,5 | 37,32...32,21     |
| 7051-5394          | 30            |              |                          | 40,67...34,87  |       |       |       |      |                           |       |     |       |       |      |                   |
| 7051-5395          | 40            |              |                          | 47,38...40,20  |       |       |       |      |                           |       |     |       |       |      |                   |
| 7051-5396          | 56            |              |                          | 58,12...48,73  |       |       |       |      |                           |       |     |       |       |      |                   |
| 7051-5397          | 67            |              |                          | 65,49...54,58  |       |       |       |      |                           |       |     |       |       |      |                   |
| 7051-5398          |               | Св. 30 до 35 | 48                       | 25             | 16    | 66    | 60    | 28,5 | 7,0                       | 2,0   | 3,0 |       | 1,0   | 12,5 | 55,36...47,14     |
| 7051-5399          | 30            |              |                          | 59,62...50,48  |       |       |       |      |                           |       |     |       |       |      |                   |
| 7051-5401          | 40            |              |                          | 68,35...57,12  |       |       |       |      |                           |       |     |       |       |      |                   |
| 7051-5402          | 56            |              |                          | 82,20...67,77  |       |       |       |      |                           |       |     |       |       |      |                   |
| 7051-5403          |               | Св. 35 до 42 | 55                       | 67             | 16    | 74    | 68    | 32,5 | 7,0                       | 2,0   | 3,5 |       | 1,0   | 12,5 | 91,70...75,08     |
| 7051-5404          | 30            |              |                          | 74,86...59,57  |       |       |       |      |                           |       |     |       |       |      |                   |
| 7051-5405          | 40            |              |                          | 85,95...67,34  |       |       |       |      |                           |       |     |       |       |      |                   |
| 7051-5406          | 56            |              |                          | 103,71...79,78 |       |       |       |      |                           |       |     |       |       |      |                   |

## Размеры, мм

| Обозначение втулок | Применяемость | $d$          | $D$<br>(поле допуска п 6) | $L$ | $L_1$ | $D_1$ | $D_2$ | $h$  | $l$<br>(поле допуска в11) | $l_1$ | $c$ | $c_1$ | $c_2$ | $r$  | Масса 100 шт., кг |
|--------------------|---------------|--------------|---------------------------|-----|-------|-------|-------|------|---------------------------|-------|-----|-------|-------|------|-------------------|
| 7051-5407          |               | Св. 35 до 42 | 55                        | 67  |       | 74    | 68    | 32,5 |                           |       |     |       |       |      | 115,92...88,34    |
| 7051-5408          |               |              |                           | 36  |       |       |       |      |                           |       |     |       |       |      | 94,72...77,41     |
| 7051-5409          |               |              |                           | 40  |       |       |       |      |                           |       |     |       |       |      | 99,85...81,21     |
| 7051-5411          |               | Св. 42 до 48 | 62                        | 50  |       | 82    | 76    | 36,5 |                           |       |     |       |       |      | 112,68...90,71    |
| 7051-5412          |               |              |                           | 67  |       |       |       |      |                           |       |     |       |       |      | 134,48...106,85   |
| 7051-5413          |               |              |                           | 78  |       |       |       |      |                           |       | 3,5 |       | 1,0   |      | 148,59...117,29   |
| 7051-5414          |               |              |                           | 36  |       |       |       |      |                           |       |     |       |       |      | 114,42...91,31    |
| 7051-5415          |               |              |                           | 40  |       |       |       |      |                           |       |     |       |       |      | 120,82...103,39   |
| 7051-5416          |               | Св. 48 до 55 | 70                        | 50  | 16    | 90    | 84    | 40,5 | 7,0                       | 2,0   | 3,0 |       |       | 12,5 | 136,83...107,49   |
| 7051-5417          |               |              |                           | 67  |       |       |       |      |                           |       |     |       |       |      | 164,04...127,14   |
| 7051-5418          |               |              |                           | 78  |       |       |       |      |                           |       |     |       |       |      | 181,64...139,86   |
| 7051-5419          |               |              |                           | 40  |       |       |       |      |                           |       |     |       |       |      | 143,51...115,23   |
| 7051-5421          |               | Св. 55 до 62 | 78                        | 78  |       | 100   | 94    | 45,5 |                           |       |     |       |       |      | 215,18...167,71   |
| 7051-5422          |               |              |                           | 105 |       |       |       |      |                           |       |     |       |       |      | 266,15...203,43   |
| 7051-5423          |               |              |                           | 40  |       |       |       |      |                           |       | 4,0 |       | 1,6   |      | 164,08...127,62   |
| 7051-5424          |               | Св. 62 до 70 | 85                        | 78  |       | 110   | 104   | 50,5 |                           |       |     |       |       |      | 243,29...182,10   |
| 7051-5425          |               |              |                           | 105 |       |       |       |      |                           |       |     |       |       |      | 298,08...220,93   |

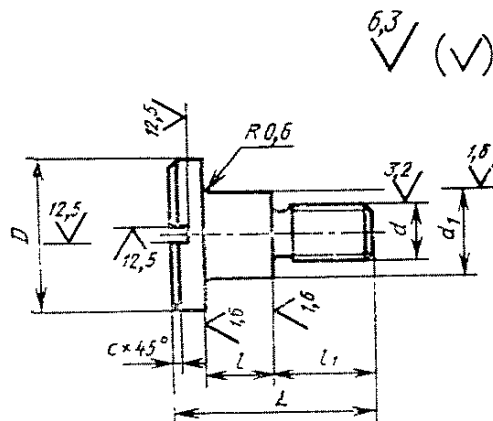
## Размеры, мм

| Обозначение втулок | Применяемость | $d$          | $D$<br>(поле допуска m6) | $L$             | $L_1$ | $D_1$ | $D_2$ | $h$  | $l$<br>(поле допуска b11) | $l_1$ | $c$ | $c_1$ | $c_2$ | $r$             | Масса 100 шт., кг |
|--------------------|---------------|--------------|--------------------------|-----------------|-------|-------|-------|------|---------------------------|-------|-----|-------|-------|-----------------|-------------------|
| 7051-5426          |               | Св. 70 до 78 | 95                       | 45              | 16    | 120   | 114   | 55,5 | 7,0                       | 2,0   | 4,0 | 3,0   | 1,6   | 12,5            | 207,42...162,85   |
| 7051-5427          | 89            |              |                          | 319,33...242,63 |       |       |       |      |                           |       |     |       |       |                 |                   |
| 7051-5428          | 112           |              |                          | 377,69...287,25 |       |       |       |      |                           |       |     |       |       |                 |                   |
| 7051-5429          |               | Св. 78 до 85 | 105                      | 45              | 130   | 124   | 60,5  | 7,0  | 2,0                       | 4,0   | 3,0 | 1,6   | 12,5  | 243,04...200,13 |                   |
| 7051-5431          | 89            |              |                          | 453,73...303,18 |       |       |       |      |                           |       |     |       |       |                 |                   |
| 7051-5432          | 112           |              |                          | 533,34...357,06 |       |       |       |      |                           |       |     |       |       |                 |                   |



3. Технические требования — по ГОСТ 26238—84.

4. Конструкция и размеры винтов для крепления втулок к приспособлению должны соответствовать указанным на черт. 2 и в табл. 2.



Черт. 2

Таблица 2

| Обозначение винта | Применение | Исполнение | $d$ | $l$ (пред. откл. $+0,3$ $+0,2$ ) | $D$ | $L$ | $d_1$ (поле допуска $d_{11}$ ) | $l_1$ | $c$ | Масса, кг, не более |
|-------------------|------------|------------|-----|----------------------------------|-----|-----|--------------------------------|-------|-----|---------------------|
| 7002-2851         |            | 1          | M5  | 3,0                              | 13  | 15  | 7,5                            | 9,0   | 0,6 | 0,006               |
| 7002-2852         |            | 2          | M5  | 6,0                              |     | 18  |                                |       |     | 0,007               |
| 7002-2853         |            | 1          | M6  | 4,0                              | 16  | 18  | 9,5                            | 10,0  |     | 0,011               |
| 7002-2854         |            | 2          | M6  | 8,0                              |     | 22  |                                |       |     | 0,013               |
| 7002-2855         |            | 1          | M8  | 5,5                              | 20  | 22  | 12,0                           | 11,5  | 1,0 | 0,022               |
| 7002-2856         |            | 2          | M8  | 10,5                             |     | 27  |                                |       |     | 0,030               |
| 7002-2857         |            | 1          | M10 | 7,0                              | 24  | 32  | 15,0                           | 18,5  |     | 0,045               |
| 7002-2858         |            | 2          | M10 | 13,0                             |     | 38  |                                |       |     | 0,053               |

Пример условного обозначения винта размерами  $d = M5$  мм,  $l = 3$  мм:

*Винт 7002-2851 ГОСТ 26234—84*

4.1. Материал — сталь марки 45 по ГОСТ 1050—74. Допускается замена на сталь других марок с механическими свойствами не ниже, чем у стали марки 45.

4.2. Твердость — HRC 35,0 ... 39,5.

4.3. Неуказанные предельные отклонения размеров: H14, h14,  $\pm \frac{t_2}{2}$ .

4.4. Резьба метрическая — по ГОСТ 24705—81. Поле допуска резьбы — 8 g по ГОСТ 16093—81.

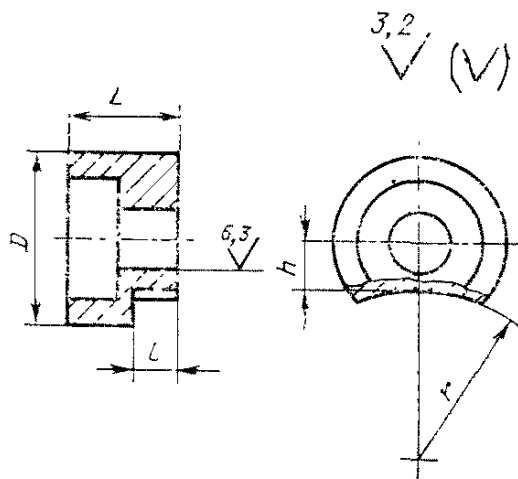
4.5. Размеры недорезов, проточек и фасок для резьбы — по ГОСТ 10549—80.

4.6. Размеры шлицев — по ГОСТ 24669—81.

4.7. Покрытие — Хим. Окс. прм. (обозначение покрытия — по ГОСТ 9.073—77).

4.8. Технические требования — по ГОСТ 1759—70.

5. Конструкция и размеры фланцев для крепления втулок к приспособлению должны соответствовать указанным на черт. 3 и в табл. 3.



Черт. 3

Таблица 3

| Обозначение фланца | Применяемость | Исполнение | D  | L  | l<br>(пред. откл. +0,3 +0,2) | h   | r   | Масса, кг, не более |
|--------------------|---------------|------------|----|----|------------------------------|-----|-----|---------------------|
| 7038-1051          |               | 1          | 13 | 8  | 3,0                          | 3,7 | 9,5 | 0,008               |
| 7038-1052          |               | 2          |    | 11 | 6,0                          |     |     | 0,010               |
| 7038-1053          |               | 1          | 16 | 10 | 4,0                          | 4,7 | 15  | 0,013               |
| 7038-1054          |               | 2          |    | 14 | 8,0                          |     |     | 0,018               |
| 7038-1055          |               | 1          | 20 | 12 | 5,5                          | 6,2 | 30  | 0,021               |
| 7038-1056          |               | 2          |    | 17 | 10,5                         |     |     | 0,030               |
| 7038-1057          |               | 1          | 24 | 16 | 7,0                          | 7,5 | 80  | 0,040               |
| 7038-1058          |               | 2          |    | 22 | 13,0                         |     |     | 0,058               |

Пример условного обозначения фланца размерами  $D=13$  мм,  $L=8$  мм:

*Фланец 7038-1051 ГОСТ 26234—84*

5.1. Материал — **сталь** марки 45 по ГОСТ 1050—74. Допускается замена на сталь **других** марок с механическими свойствами не ниже, чем у стали марки 45.

5.2. Твердость — НРС<sub>3</sub> 35,0 ... 39,5.

5.3. Сквозные отверстия под крепежные детали — по ГОСТ 11284—75. Опорные поверхности под крепежные детали — по ГОСТ 12876—67.

5.4. Неуказанные предельные отклонения размеров: Н14, h14,  $\pm \frac{t_2}{2}$ .

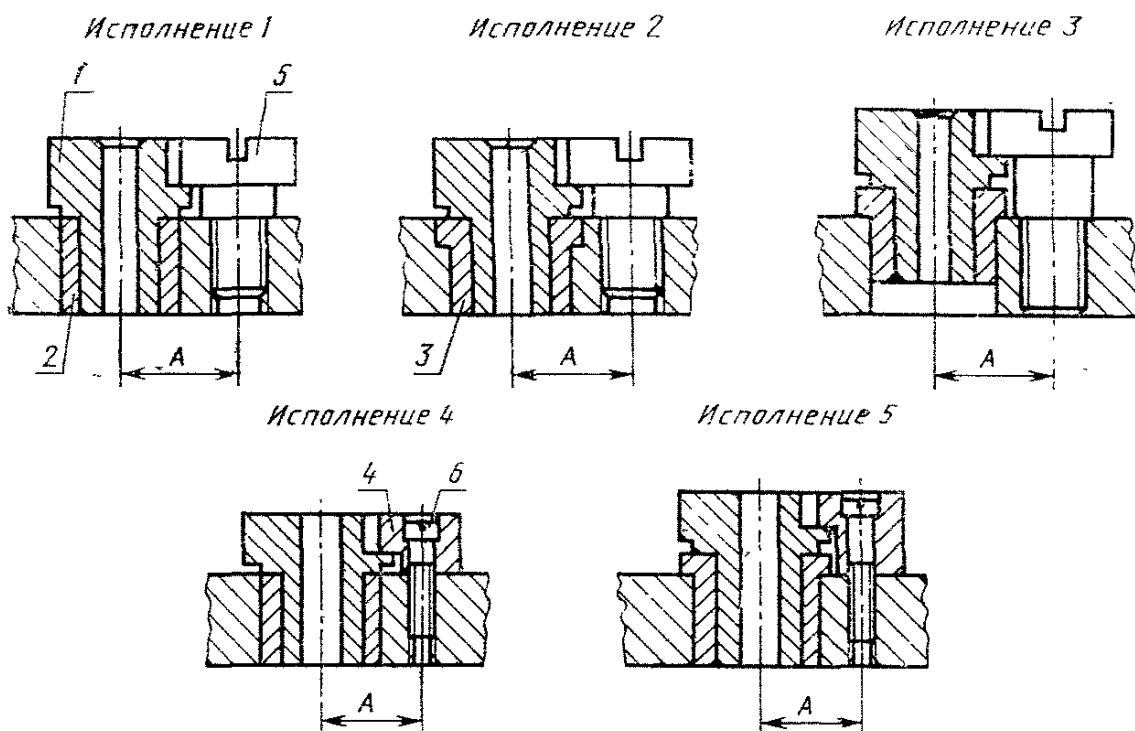
5.5. Покрытие — Хим. Окс. прм. (обозначение покрытия — по ГОСТ 9.073—77).

6. Технические требования — по ГОСТ 26238—84.

7. Установочные размеры на крепление сменных втулок в приспособлениях указаны в рекомендуемом приложении.

---

**УСТАНОВОЧНЫЕ РАЗМЕРЫ НА КРЕПЛЕНИЕ  
СМЕННЫХ ВТУЛОК В ПРИСПОСОБЛЕНИЯХ**



1—сменная кондукторная втулка по ГОСТ 26234—84; 2—промежуточная втулка по ГОСТ 26236—84; 3—промежуточная втулка с буртиком по ГОСТ 26237—84; 4—фланец по ГОСТ 26234—84; 5—винт по ГОСТ 26234—84; 6—винт по ГОСТ 1491—80.

| Внутренний диаметр втулки $d$ | Исполнение | $A$<br>(поле допуска $J_s 12$ ), мм | Винт по ГОСТ 26234—84 | Фланец по ГОСТ 26234—84 | Винт по ГОСТ 1491—80 |
|-------------------------------|------------|-------------------------------------|-----------------------|-------------------------|----------------------|
| Св. 0 до 4                    | 1; 2       | 11,5                                | 7002-2851             | —                       | —                    |
|                               | 3          |                                     | 7002-2852             | —                       | —                    |
|                               | 4          |                                     | —                     | 7038-1051               | В.М4—8g×14.48        |
|                               | 5          |                                     | —                     | 7038-1052               | В.М4—8g×16.48        |
| Св. 4 до 6                    | 1; 2       | 13,0                                | 7002-2851             | —                       | —                    |
|                               | 3          |                                     | 7002-2852             | —                       | —                    |
|                               | 4          |                                     | —                     | 7038-1051               | В.М4—8g×14.48        |
|                               | 5          |                                     | —                     | 7038-1052               | В.М4—8g×16.48        |
| Св. 6 до 8                    | 1; 2       | 16,0                                | 7002-2853             | —                       | —                    |
|                               | 3          |                                     | 7002-2854             | —                       | —                    |
|                               | 4          |                                     | —                     | 7038-1053               | В.М5—8g×16.48        |
|                               | 5          |                                     | —                     | 7038-1054               | В.М5—8g×20.48        |
| Св. 8 до 10                   | 1; 2       | 18,0                                | 7002-2853             | —                       | —                    |
|                               | 3          |                                     | 7002-2854             | —                       | —                    |
|                               | 4          |                                     | —                     | 7038-1053               | В.М5—8g×16.48        |
|                               | 5          |                                     | —                     | 7038-1054               | В.М5—8g×20.48        |
| Св. 10 до 12                  | 1; 2       | 20,0                                | 7002-2853             | —                       | —                    |
|                               | 3          |                                     | 7002-2854             | —                       | —                    |
|                               | 4          |                                     | —                     | 7038-1053               | В.М5—8g×16.48        |
|                               | 5          |                                     | —                     | 7038-1054               | В.М5—8g×20.48        |
| Св. 12 до 15                  | 1; 2       | 23,5                                | 7002-2855             | —                       | —                    |
|                               | 3          |                                     | 7002-2856             | —                       | —                    |
|                               | 4          |                                     | —                     | 7038-1055               | В.М8—8g×20.48        |
|                               | 5          |                                     | —                     | 7038-1056               | В.М8—8g×25.48        |
| Св. 15 до 18                  | 1; 2       | 26,0                                | 7002-2855             | —                       | —                    |
|                               | 3          |                                     | 7002-2856             | —                       | —                    |

Продолжение

| Внутренний диаметр втулки $d$ | Исполнение | A (поле допуска $J_S 12$ ), мм | Винт по ГОСТ 26234-84 | Фланец по ГОСТ 26234-84 | Винт по ГОСТ 1491-80 |
|-------------------------------|------------|--------------------------------|-----------------------|-------------------------|----------------------|
| Св. 15 до 18                  | 4          | 26,0                           | —                     | 7038-1055               | В.М8—8g×20.48        |
|                               | 5          |                                | —                     | 7038-1056               | В.М8—8g×25.48        |
| Св. 18 до 22                  | 1; 2       | 29,5                           | 7002-2855             | —                       | —                    |
|                               | 3          |                                | 7002-2856             | —                       | —                    |
|                               | 4          |                                | —                     | 7038-1055               | В.М8—8g×20.48        |
|                               | 5          |                                | —                     | 7038-1056               | В.М8—8g×25.48        |
|                               | 1; 2       |                                | 7002-2855             | —                       | —                    |
| Св. 22 до 26                  | 3          | 32,5                           | 7002-2856             | —                       | —                    |
|                               | 4          |                                | —                     | 7038-1055               | В.М8—8g×20.48        |
|                               | 5          |                                | —                     | 7038-1056               | В.М8—8g×25.48        |
|                               | 1; 2       |                                | 7002-2855             | —                       | —                    |
|                               | 3          |                                | 7002-2856             | —                       | —                    |
| Св. 26 до 30                  | 4          | 36,0                           | —                     | 7038-1055               | В.М8—8g×20.48        |
|                               | 5          |                                | —                     | 7038-1056               | В.М8—8g×25.48        |
|                               | 1; 2       |                                | 7002-2855             | —                       | —                    |
|                               | 3          |                                | 7002-2856             | —                       | —                    |
|                               | 4          |                                | —                     | 7038-1055               | В.М8—8g×20.48        |
| Св. 30 до 35                  | 5          | 41,0                           | —                     | 7038-1056               | В.М8—8g×25.48        |
|                               | 1; 2       |                                | 7002-2857             | —                       | —                    |
|                               | 3          |                                | 7002-2858             | —                       | —                    |
|                               | 4          |                                | —                     | 7038-1057               | В.М10—8g×30.48       |
|                               | 5          |                                | —                     | 7038-1058               | В.М10—8g×35.48       |
| Св. 35 до 42                  | 1; 2       | 45,0                           | 7002-2857             | —                       | —                    |
|                               | 3          |                                | 7002-2858             | —                       | —                    |
|                               | 4          |                                | —                     | 7038-1057               | В.М10—8g×30.48       |
|                               | 5          |                                | —                     | 7038-1058               | В.М10—8g×35.48       |
|                               | 1; 2       |                                | 7002-2857             | —                       | —                    |
| Св. 42 до 48                  | 3          | 49,0                           | 7002-2858             | —                       | —                    |
|                               | 4          |                                | —                     | 7038-1057               | В.М10—8g×30.48       |
|                               | 5          |                                | —                     | 7038-1058               | В.М10—8g×35.48       |
|                               | 1; 2       |                                | 7002-2857             | —                       | —                    |
|                               | 3          |                                | 7002-2858             | —                       | —                    |
| Св. 42 до 48                  | 4          | 49,0                           | —                     | 7038-1057               | В.М10—8g×30.48       |
|                               | 5          |                                | —                     | 7038-1058               | В.М10—8g×35.48       |
|                               | 1; 2       |                                | 7002-2857             | —                       | —                    |

Продолжение

| Внутренний диаметр втулки $d$ | Исполнение | A<br>(поле допуска $J_s 12$ ), мм | Винт по ГОСТ 26234—84 | Фланец по ГОСТ 26234—84 | Винт по ГОСТ 1491—80 |
|-------------------------------|------------|-----------------------------------|-----------------------|-------------------------|----------------------|
| Св. 48 до 55                  | 1; 2       | 53,0                              | 7002-2857             | —                       | —                    |
|                               | 3          |                                   | 7002-2858             | —                       | —                    |
|                               | 4          |                                   | —                     | 7038-1057               | В.М10—8g×30.48       |
|                               | 5          |                                   | —                     | 7038-1058               | В.М10—8g×35.48       |
| Св. 55 до 62                  | 1; 2       | 58,0                              | 7002-2857             | —                       | —                    |
|                               | 3          |                                   | 7002-2858             | —                       | —                    |
|                               | 4          |                                   | —                     | 7038-1057               | В.М10—8g×30.48       |
|                               | 5          |                                   | —                     | 7038-1058               | В.М10—8g×35.48       |
| Св. 62 до 70                  | 1; 2       | 63,0                              | 7002-2857             | —                       | —                    |
|                               | 3          |                                   | 7002-2858             | —                       | —                    |
|                               | 4          |                                   | —                     | 7038-1057               | В.М10—8g×30.48       |
|                               | 5          |                                   | —                     | 7038-1058               | В.М10—8g×35.48       |
| Св. 70 до 78                  | 1; 2       | 68,0                              | 7002-2857             | —                       | —                    |
|                               | 3          |                                   | 7002-2858             | —                       | —                    |
|                               | 4          |                                   | —                     | 7038-1057               | В.М10—8g×30.48       |
|                               | 5          |                                   | —                     | 7038-1058               | В.М10—8g×35.48       |
| Св. 78 до 85                  | 1; 2       | 73,0                              | 7002-2857             | —                       | —                    |
|                               | 3          |                                   | 7002-2858             | —                       | —                    |
|                               | 4          |                                   | —                     | 7038-1057               | В.М10—8g×30.48       |
|                               | 5          |                                   | —                     | 7038-1058               | В.М10—8g×35.48       |

Примечание. Допускается крепление сменных втулок двумя винтами, а также применение других стопорных устройств.

Редактор *А. Л. Владимиров*  
Технический редактор *Л. Я. Митрофанова*  
Корректор *В. П. Евсеенко*

Сдано в наб. 23.07.84 Подп. в печ. 12.12.84 7,25 п. л. 7,5 усл. кр.-отт. 5,95 уч.-изд. л.  
Тираж 20000 Цена 30 коп.

---

Ордена «Знак Почета» Издательство стандартов, 123840, Москва, ГСП,  
Новопресненский пер., 3.  
Калужская типография стандартов, ул. Московская, 256. Зак. 2279