



**ГОСУДАРСТВЕННЫЕ СТАНДАРТЫ
СОЮЗА ССР**

ВТУЛКИ КОНДУКТОРНЫЕ

**КОНСТРУКЦИЯ И РАЗМЕРЫ.
ТЕХНИЧЕСКИЕ ТРЕБОВАНИЯ**

**ГОСТ 26232-84—ГОСТ 26238-84,
ГОСТ 15362—73,
ГОСТ 18429-73—ГОСТ 18435-73**

Издание официальное

Цена 30 коп.

**ГОСУДАРСТВЕННЫЙ КОМИТЕТ СССР ПО СТАНДАРТАМ
Москва**

РАЗРАБОТАНЫ Министерством станкостроительной и инструментальной промышленности

ИСПОЛНИТЕЛИ

А. А. Панов, В. В. Андреев, Т. И. Митрофанова, Т. А. Шестакова, И. И. Афанасьев, А. И. Коротаева, Н. С. Станиславская, Р. М. Марьяновская

ВНЕСЕНЫ Министерством станкостроительной и инструментальной промышленности

Зам. министра И. А. Ординарцев

УТВЕРЖДЕНЫ И ВВЕДЕНЫ В ДЕЙСТВИЕ Постановлениями Госстандарта от 29 июня 1984 г. № 2423 и от 15 февраля 1973 г. № 372

**ВТУЛКИ КОНДУКТОРНЫЕ ПОСТОЯННЫЕ
НОРМАЛЬНОЙ И ПОВЫШЕННОЙ ТОЧНОСТИ**

Конструкция и размеры

Fixed type normal and high precision jig bushes.
Design and dimensions

**ГОСТ
26232-84**

ОКП 39 6190

Постановлением Государственного комитета СССР по стандартам от 29 июня 1984 № 2423 срок введения установлен

с 01.01.86

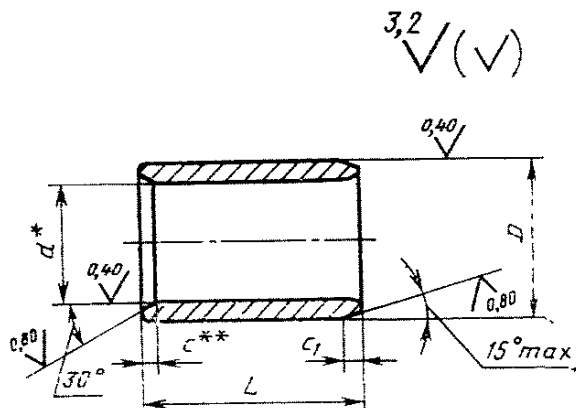
Несоблюдение стандарта преследуется по закону

1. Настоящий стандарт распространяется на постоянные кондукторные втулки к приспособлениям металлорежущих станков, разработанным после 01.01.86.

Показатели технического уровня, установленные настоящим стандартом, соответствуют требованиям, предъявляемым к изделиям высшей категории качества.

Стандарт полностью соответствует международному стандарту ИСО 4247-77.

2. Конструкция и размеры втулок должны соответствовать указанным на чертеже и в таблице.



* Со стороны захода режущего инструмента на диаметре d допускается проточка длиной не более $1/2L$.

** Допускается скругление.

Размеры, мм

Обозначение втулок	Применяемость	d	D (поле допуска пб)	L	e	e_1	Масса 100 шт., кг'
7051-5081	Св. 0 до 1,0		3	6			0,030...0,026
7051-5082				9			0,050...0,044
7051-5083	Св. 1,0 до 1,8		4	6			0,056...0,048
7051-5084				9			0,084...0,072
7051-5085	Св. 1,8 до 2,6		5	6			0,078...0,065
7051-5086				9			0,122...0,102
7051-5087				12			0,156...0,130
7051-5088	Св. 2,6 до 3,3		6	8	1,0	1,0	0,147...0,126
7051-5089				12			0,220...0,190
7051-5091				16			0,293...0,253
7051-5092	Св. 3,3 до 4,0		7	8			0,185...0,160
7051-5093				12			0,280...0,242
7051-5094				16			0,373...0,322
7051-5095	Св. 4,0 до 5,0		8	8			0,240...0,200
7051-5096				12			0,390...0,290
7051-5097				16			0,472...0,380
7051-5098	Св. 5,0 до 6,0		10	10			0,470...0,400
7051-5099				16			0,740...0,630
7051-5101				20			0,920...0,790
7051-5102	Св. 6,0 до 8,0		12	10	1,5	1,25	0,670...0,490
7051-5103				16			1,060...0,790
7051-5104				20			1,340...0,990
7051-5105	Св. 8,0 до 10,0		15	8	2,0	1,5	0,780...0,600
7051-5106				12			1,190...0,920
7051-5107				16			1,590...1,230
7051-5108				20			1,980...1,540
7051-5109				25			2,480...1,930
7051-5111	Св. 10,0 до 12,0		18	12			1,460...1,130

Продолжение

Размеры, мм

Обозначение втулок	Применяемость	d	D (поле допуска п6)	L	c	c_1	Масса 100 шт., кг				
7051-5112		Св. 10,0 до 12,0	18	16	2,0	1,5	2,210...1,780				
7051-5113	20			2,270...2,220							
7051-5114	25			3,460...2,780							
7051-5115	12	2,210...1,620									
7051-5116	16	3,350...2,550									
7051-5117	Св. 12,0 до 15,0	22	20	4,190...3,200							
7051-5118			28	5,870...4,480							
7051-5119			36	7,540...5,750							
7051-5121	12	Св. 15,0 до 18,0	26	12			3,0	2,5	3,470...2,600		
7051-5122	16			4,450...3,470							
7051-5123	20			5,570...4,340							
7051-5124	28			7,790...6,080							
7051-5125	36			10,010...7,810							
7051-5126	16	Св. 18,0 до 22,0	30	16	3,0	2,5			5,680...4,110		
7051-5127	20			7,100...5,130							
7051-5128	25			8,870...6,410							
7051-5129	36			12,790...9,240							
7051-5131	45			15,980...11,540							
7051-5132	20			Св. 22,0 до 26,0					35	20	3,0
7051-5133	25	11,420...8,460									
7051-5134	36	16,450...12,190									
7051-5135	45	20,560...15,230									
7051-5136	50	27,420...20,310									
7051-5137	20	Св. 26,0 до 30,0	42	20			3,0	2,5	13,410...10,650		
7051-5138	25			16,770...13,320							
7051-5139	32			21,460...17,040							
7051-5141	45			30,180...23,970							

Размеры, мм

Обозначение втулок	Применяемость	d	D (поле допуска пб)	L	c	c_1	Масса 100 шт., кг
7051-5142		Св. 26,0 до 30,0	42	56	3,0	2,5	37,570...29,840
7051-5143				25			21,640...16,630
7051-5144				32			27,700...21,290
7051-5145		Св. 30,0 до 35,0	48	45			38,950...29,930
7051-5146				56			48,480...37,250
7051-5147				63			54,530...41,910
7051-5148				25			27,750...19,440
7051-5149				30	33,290...23,320		
7051-5151		Св. 35,0 до 42,0	55	40	3,5	3,0	44,390...31,100
7051-5152				56			62,140...53,530
7051-5153				67			74,350...52,090
7051-5154				30			38,470...28,480
7051-5155				40			51,300...37,980
7051-5156		Св. 42,0 до 48,0	62	50			64,120...47,470
7051-5157				56			71,810...53,170
7051-5158				67	85,920...63,620		
7051-5159				30	48,010...44,390		
7051-5161				40	64,020...59,191		
7051-5162		Св. 48,0 до 55,0	70	56	4,0	3,0	89,630...82,870
7051-5163				67			107,240...99,140
7051-5164				80			128,040...118,800
7051-5165				36			67,900...46,950
7051-5166				40			85,440...52,160
7051-5167		Св. 55,0 до 62,0	78	50			94,300...65,200
7051-5168				67			126,360...87,370
7051-5169				78	147,110...101,710		
7051-5171		Св. 62,0 до 70,0	85	36		72,270...51,600	

Продолжение

Размеры, мм

Обозначение втулок	Применяемость	d	D (поле допуска пб)	L	c	c_1	Масса 100 шт., кг
7051-5172		Св. 62,0 до 70,0	85	50	4,0	3,0	100,380...71,680
7051-5173	67			134,500...96,040			
7051-5174	78			156,580...111,810			
7051-5175	40	101,730...72,530					
7051-5176	50	127,170...90,670					
7051-5177	Св. 70,0 до 78,0	95	63	160,230...114,200			
7051-5178			78	198,380...141,440			
7051-5179			105	266,280...189,540			
7051-5181	Св. 78,0 до 85,0	105	40	121,850...93,710			
7051-5182			50	152,320...117,140			
7051-5183			63	191,920...192,140			
7051-5184			78	237,600...182,740			
7051-5185			105	319,800...245,900			

Примечание. В случае, когда отношение толщины кондукторной плиты к наружному диаметру втулки $D \leq 1$, применяются кондукторные втулки с буртиком по ГОСТ 26233—84.

3. Технические требования — по ГОСТ 26238—84.

Редактор *А. Л. Владимиров*
Технический редактор *Л. Я. Митрофанова*
Корректор *В. П. Евсеенко*

Сдано в наб. 23.07.84 Подп. в печ. 12.12.84 7,25 п. л. 7,5 усл. кр.-отт. 5,95 уч.-изд. л.
Тираж 20000 Цена 30 коп.

Ордена «Знак Почета» Издательство стандартов, 123840, Москва, ГСП,
Новопресненский пер., 3.
Калужская типография стандартов, ул. Московская, 256. Зак. 2279