



**ГОСУДАРСТВЕННЫЙ СТАНДАРТ
СОЮЗА ССР**

СРЕДСТВА ИЗМЕРЕНИЙ ЭЛЕКТРОННЫЕ

**ТЕХНИЧЕСКИЕ ТРЕБОВАНИЯ В ЧАСТИ
БЕЗОПАСНОСТИ. МЕТОДЫ ИСПЫТАНИЙ**

**ГОСТ 26104—89
(СТ СЭВ 3768—82)**

Издание официальное

Е

**ГОСУДАРСТВЕННЫЙ КОМИТЕТ СССР ПО УПРАВЛЕНИЮ
КАЧЕСТВОМ ПРОДУКЦИИ И СТАНДАРТАМ**

Москва

10 коп. БЗ 5—89/387

СРЕДСТВА ИЗМЕРЕНИЙ ЭЛЕКТРОННЫЕ
Технические требования в части безопасности.Методы испытаний
Electronic measuring means.
Technical requirements for safety. Test methodsГОСТ
26104—89
(СТ СЭВ 3768—82)

ОКП 66 8000

Дата введения 01.07.90

в части средств измерений, поставляемых внутри страны*

01.07.93

Несоблюдение стандарта преследуется по закону

Настоящий стандарт распространяется на электронные средства измерений и принадлежности к ним (далее приборы) и устанавливает технические требования в части безопасности и методы испытаний на приборы, поставляемые внутри страны и на экспорт. Перечень видов средств измерений, на которые распространяется стандарт, приведен в приложении 1.

Стандарт не распространяется на приборы:

с номинальным напряжением питания, превышающим 250 В однофазного постоянного и переменного тока и 480 В между фазами трехфазного тока;

прямопоказывающие и записывающие без внутреннего и внешнего источников тока и питание которых осуществляется от сигнала измеряемой величины;

прямопоказывающие или записывающие с внутренним источником тока и на напряжение, не превышающее 42В и применяемые для индикации или записи.

Термины, применяемые в стандарте, и их пояснения приведены в приложении 2.

* Распространяется на ТЗ, утвержденные до 01.01.90.

1. ТЕХНИЧЕСКИЕ ТРЕБОВАНИЯ

1.1. Общие требования

Настоящие требования устанавливаются на приборы, эксплуатируемые в помещениях в следующих климатических условиях:

температура от +5 до +40 °С;

относительная влажность до 80%;

высота над уровнем моря до 2200 м (атмосферное давление от 525 до 800 мм рт. ст.).

На приборы, предназначенные для эксплуатации в более жестких условиях, могут устанавливаться дополнительные требования.

1.1.1. Приборы должны быть сконструированы и изготовлены таким образом, чтобы в нормальных условиях и при возникновении неисправностей они не представляли опасности для обслуживающего персонала. При этом должны быть обеспечены:

защита от поражения электрическим током;

защита от воздействия вредных ионизирующих и СВЧ излучений, отравляющих газов и ультразвукового давления;

защита от взрыва;

защита от огня.

Примечание. Требования настоящего стандарта не относятся к защите от опасностей, которые могут возникнуть в результате неправильного обращения с прибором.

1.1.2. Защита обслуживающего персонала от поражения электрическим током должна быть обеспечена применением двух самостоятельных защит:

основная защита, которая защищает от поражения электрическим током в нормальных условиях эксплуатации;

дополнительная защита, которая защищает от поражения электрическим током при повреждении основной защиты.

Приборы с внешним питанием в зависимости от комбинации защитных средств подразделяются на четыре класса защиты:

I — приборы, имеющие, как минимум, рабочую изоляцию и зажим защитного заземления. В приборах, предназначенных для подключения к сети гибким кабелем, этот кабель должен иметь заземляющую жилу. Зажим защитного заземления является частью сетевой вилки.

0I — приборы, имеющие, как минимум, рабочую изоляцию, зажим защитного заземления, кабель без заземляющей жилы и сетевую вилку без контакта защитного заземления.

Примечание. На приборы класса 0I в настоящем стандарте распространяются технические требования, предъявляемые к приборам класса защиты I, кроме особо оговоренных.

II — приборы без защитного заземления, имеющие двойную или усиленную изоляцию, на всех частях прибора.

III — приборы, не имеющие во внутренних и внешних цепях напряжений более 42 В. При использовании в качестве внешнего источника питания трансформатора или преобразователя, подключаемого к сети, их выходные цепи должны быть электрически изолированы от входных цепей двойной или усиленной изоляцией.

Приборы, поставляемые для экспорта, должны быть сконструированы и изготовлены в соответствии с классами защиты I, II, III.

Примечание. Приборы класса защиты I могут иметь части, выполненные по классу защиты II.

1.2. Требования к элементам конструкции и деталям прибора

1.2.1. Доступные для прикасания элементы конструкции и детали прибора не должны находиться под опасным напряжением. Напряжение между этими частями и землей (или между двумя доступными частями) не должно быть связано с сетью питания и не должно превышать 42 В или, при напряжении более 42 В, ток утечки на землю не должен быть более 0,7 мА (пиковое значение) переменного тока или 2 мА постоянного тока, при этом:

для напряжений до 450 В (пиковое значение) емкость не должна быть более 0,1 мкФ;

для напряжений от 450 В до 15 кВ (пиковое значение) разряд не должен превышать 45 мкКл;

для напряжений более 15 кВ (пиковое значение) энергия разряда не должна быть более 350 мДж.

Для частот выше 1 кГц предельное значение тока утечки определяют как произведение 0,7 мА на частоту в килогерцах, при этом оно не должно превышать 70 мА.

Части, которые становятся доступными для прикасания после снятия защищающих крышек или других съемных частей без применения инструмента, не должны находиться под опасным напряжением.

Части под опасным напряжением должны быть закрыты либо защищены изоляцией.

Примечание. Покрытия из лака, эмали, оксидов, анодированных пленок и заливка компаундами (за исключением самотвердеющих смол) не считаются изоляторами, достаточными для защиты от поражения электрическим током, поскольку такая изоляция может быть нарушена при растрескивании хрупких покрытий или повреждений пленок и мягких покрытий.

Части, находящиеся под опасным напряжением, не должны становиться доступными для прикасания при замене плавких предохранителей и встроенных источников тока (батарей), при переключении прибора на различные номинальные напряжения или источники тока и т. п., если такие операции проводят без применения инструмента.

Требования к зажимам изложены в пп. 1.2.11—1.2.15.

Требования настоящего пункта не распространяются на приборы, предназначенные для встраивания, если защита от соприкасания с частями под опасным напряжением обеспечивается встраиванием.

1.2.2. Вентиляционные отверстия над частями под напряжением должны быть расположены таким образом, чтобы посторонний предмет, если он проник в это отверстие, не мог соприкасаться с частями, находящимися под опасным напряжением.

1.2.3. Органы регулирования должны быть сконструированы и расположены таким образом, чтобы в процессе регулировки при помощи отвертки или другого инструмента, через отверстия, обеспечивающие доступ к этим органам регулировки, инструмент не мог оказаться под опасным напряжением.

1.2.4. Оси ручек управления и настройки приборов не должны находиться под опасным напряжением.

1.2.5. Кнопки, ручки и т. п., при помощи которых управляют работой деталей, находящихся под опасным напряжением, должны быть изготовлены из изоляционного материала, если они не связаны с этими деталями изолирующими стержнями или стойками.

Сетевые выключатели тумблерного типа с металлическими ручками должны соответствовать требованиям класса защиты II независимо от класса прибора, в котором их используют.

1.2.6. Приборы с потребляемой мощностью 25 В·А и более должны иметь выключатель сетевого питания. Если имеется несколько выключателей питания, один из них должен быть основным.

Выключатель сетевого питания не обязателен.

для стационарных приборов, если в системе питания предусмотрены средства для отключения;

для вспомогательных устройств в приборе, таких как термостаты, устройства подзарядки батарей и т. п., если требуется их непрерывная работа;

если прибор предназначен для непрерывной работы.

Выключатель сетевого питания или основной выключатель должен отключать все части прибора от всех полюсов сети. При этом не должен отключаться провод защитного заземления. В стационарных приборах с питанием от трехфазной сети не должен отключаться нейтральный провод, если это вызывает нарушение защиты от поражения электрическим током.

Элементы подавления помех и предохранители допускается оставлять неотключенными.

Выключатели сетевого питания или основные выключатели должны соответствовать мощности, потребляемой от сети электропитания.

1.2.7. Блокировочные выключатели должны обеспечивать надежное отключение частей прибора, находящихся под опасным

напряжением, от источника тока раньше, чем они станут доступными для прикасания.

1.2.8. Приборы с питанием от сети должны иметь на входе сети питания прибора плавкие предохранители или прерыватели для ограничения входного тока, срабатывание любого предохранителя не должно нарушать защитного заземления.

Стационарные приборы могут не иметь встроенных плавких предохранителей. В этом случае в эксплуатационной документации, поставляемой с прибором, указываются номиналы и типы предохранителей, которые должны быть установлены во внешней цепи питания.

1.2.9. Приборы с встроенными химическими источниками тока должны быть сконструированы таким образом, чтобы было исключено растекание электролита и не было опасности накопления воспламеняющихся газов.

1.2.10. Соединения под винт, обеспечивающие контактное давление и винтовой крепеж, которые в течение срока эксплуатации прибора неоднократно ослабляются и закрепляются (винты зажимов, винты для закрепления крышек, ручек, кнопок и т. п.) должны быть достаточно прочными и завинчиваться в металлическую гайку или прокладку.

1.2.11. Зажимы, на которые изнутри прибора подается опасное напряжение, превышающее 1 кВ, не должны быть доступны для прикасания.

1.2.12. Доступные для прикасания зажимы и гнезда, находящиеся под опасным напряжением менее 1 кВ, должны быть защищены от случайного прикасания (при помощи крышек, соответствующего расположения или монтажа) и иметь обозначение в соответствии с требованиями п. 1.9.7.

Зажимы, на которые подается напряжение от внутренних конденсаторов, не должны находиться под опасным напряжением через 10 с после отключения питания.

Доступные для прикасания зажимы под опасным напряжением для подсоединения гибких проводов не должны допускать случайного контакта между частями под напряжением и другими токопроводящими частями или между частями под различным напряжением. Доступные зажимы должны быть укреплены и сконструированы таким образом, чтобы их крепление не ослабло при их завинчивании, отвинчивании или при присоединении к ним проводов. Конструкция и расположение этих зажимов должны быть такими, чтобы их присоединение к доступным для прикасания токопроводящим частям, либо отсутствие такового было очевидным.

1.2.13. Рабочие и защитные зажимы заземления, зажимы для головных телефонов не должны находиться под опасным напряжением.

1.2.14. Зажимы защитного заземления должны соответствовать следующим требованиям:

в приборе класса защиты I, подключенном к сети электропитания гибким съемным кабелем, сетевой разъем прибора должен иметь зажим, обеспечивающий связь с защитным проводом;

в приборе, не предназначенном для подсоединения к защитному проводу сети питания, зажим защитного заземления должен быть расположен с зажимами той цепи, для которой предназначена защита;

в остальных случаях зажим защитного заземления должен быть расположен рядом с вводом сети;

соединения, припаиваемые к доступным токопроводящим частям или защитным экранам перед пайкой, должны быть закреплены механически, соединения под винт должны быть закреплены так, чтобы они не ослаблялись;

зажимы защитного заземления цепей электропитания должны быть эквивалентны сетевым зажимам и должны допускать подсоединение проводника, как минимум, того же сечения;

контактные поверхности зажима защитного заземления должны быть металлическими, а винты и другие части должны быть изготовлены из коррозионно-стойкого металла;

зажим защитного заземления не должен ослабляться без помощи инструмента, кроме внешних зажимов защитного заземления для измерительных и управляющих цепей и приборов класса 0I;

штепсельные зажимы защитного заземления, скомбинированные с другими зажимами и предназначенные для подсоединения вручную, должны быть сконструированы таким образом, чтобы при их соединении подключение к зажиму защитного заземления происходило до любого другого подключения, а рассоединение — после любого другого рассоединения.

1.2.15. Рабочие зажимы заземления должны присоединяться независимо от зажимов защитного заземления.

1.2.16. Сетевые электрические соединители для подключения прибора к однофазной сети электропитания, а также сетевые розетки, предназначенные для подачи электропитания на другие приборы, должны соответствовать требованиям ГОСТ 7396.0.

1.2.17. Вилки шнуров питания прибора класса защиты III и приборов с питанием от специальных источников тока не должны подходить к штепсельной розетке сети.

1.2.18. В приборах класса защиты I жила защитного заземления сетевых шнуров должна быть желто-зеленого цвета.

1.2.19. Сечение проводников сетевых шнуров должно быть таким, чтобы при коротком замыкании на конце шнура прибора защитные устройства электрической установки сработали до того, как перегрев шнура превысит допустимое значение. При исполь-

зовании шнуров сечением менее $0,75 \text{ мм}^2$ в эксплуатационной документации, поставляемой с прибором (приложение 5), указываются предохранители, которые должны быть установлены во внешней цепи питания.

1.2.20. Изоляция всех проводников шнуров и жгутов внутри прибора, содержащих проводники под опасным напряжением, и проводников, соединенных с доступными для прикасания токопроводящими частями, должна быть рассчитана на наибольшее напряжение.

1.2.21. Проводники внешних шнуров в точках подсоединения не должны подвергаться натяжению и перекручиванию. Если повреждение изоляции шнура или проводника приводит к попаданию доступных для прикасания частей под опасное напряжение, то элементы конструкции, предотвращающие натяжение и перекручивание проводников шнура, должны быть изготовлены из изоляционного материала. Конструкцией крепления шнура должна быть исключена возможность его введения внутрь прибора.

1.2.22. При креплении шнуров внутри прибора проводники должны легко вставляться и подсоединяться без образования перегибов и повреждения шнура при его протаскивании и креплении.

1.2.23. Защитный проводник желто-зеленого цвета, если он имеется в шнуре, должен быть правильно подсоединен к зажиму защитного заземления и не должен применяться для других целей. Подсоединение его должно быть таким, чтобы при случайном обрыве шнура защитный проводник обрывался после всех других проводников.

1.2.24. Электродвигатели, имеющиеся в приборе, должны соответствовать следующим требованиям:

конструкция электродвигателей и элементов их крепления должна исключать возможность повреждения изоляции, нарушения контактов и соединений при нагреве и вибрации, вызываемых работой двигателя;

электродвигатели должны иметь надежный запуск при напряжениях питания $0,9—1,1$ номинального напряжения;

конструкция электродвигателей и способ их установки должны исключать возможность попадания на проводку, обмотки, коллекторы, контактные кольца и т. п. смазочного материала и других веществ, разрушающих изоляцию;

движущиеся детали должны быть закрыты или расположены таким образом, чтобы исключить возможность травмирования;

защитные ограждения должны быть достаточной прочности и не должны сниматься без помощи инструмента;

конструкция электродвигателей должна предотвращать перегрев выше допустимого, даже если электродвигатель застопорится в процессе эксплуатации или не запустится. В противном случае

он должен быть защищен при помощи реле максимального тока или термореле.

1.3. Требования к защите от поражения электрическим током

1.3.1. Цепи сети, включая нулевой вывод, не должны быть соединены с доступными токопроводящими частями. Измерительные и управляющие цепи, предназначенные для подсоединения к опасным плавающим напряжениям, не должны быть соединены с доступными для прикасания токопроводящими частями прибора. Измерительные и управляющие цепи, соединенные с доступными для прикасания токопроводящими частями или недостаточно изолированными от них, а также изолированные выходные цепи с напряжением до 42 В должны быть изолированы от цепей сети или других цепей с опасным напряжением;

воздушными зазорами, путями утечки и компонентами по II классу защиты или воздушными зазорами, путями утечки и компонентами по I классу защиты и защитным экраном, соединенным с защитным заземлением. Внутренние цепи, имеющие части под опасным напряжением, должны быть изолированы от частей доступных для прикасания в соответствии с требованиями классов защиты I или II и должны быть расположены так, чтобы случайное ослабление проводов, винтов не явилось причиной появления опасного напряжения на частях доступных для прикасания.

1.3.2. Конструкция съемных частей, которые определяют воздушные зазоры и пути утечки, не должна допускать их неправильную установку. В противном случае эти части должны быть обозначены в соответствии с требованиями п. 1.9.2, и в документации, поставляемой с прибором, должен быть указан порядок их установки.

1.3.3. Доступные для прикасания токопроводящие части приборов класса защиты I, которые в случае неисправности прибора могут оказаться под опасным напряжением, должны быть электрически соединены с зажимом защитного заземления. Сопротивление между зажимом защитного заземления и доступными для прикасания токопроводящими частями не должно превышать 0,5 Ом.

Не допускается использовать в качестве провода защитного заземления экранирующую оплетку.

Защиту от поражения электрическим током в приборах класса защиты I допускается осуществлять при помощи защитного экрана, который должен отделять цепи сети и эквивалентные им цепи от всех других цепей. Экран должен быть электрически соединен с зажимом защитного заземления. Сопротивление между ними не должно превышать 0,5 Ом.

Защитный экран может быть соединен с доступными для прикасания токопроводящими частями.

Если соединение доступных токопроводящих частей или защитного экрана с зажимом защитного заземления осуществляется проводником, то этот проводник должен быть желто-зеленого цвета.

1.3.4. Конструкция приборов класса защиты II должна иметь двойную или усиленную изоляцию.

Токопроводящие части приборов класса защиты II, изолированные от частей под опасным напряжением только рабочей изоляцией, считаются частями под опасным напряжением.

Приборы класса защиты II не должны иметь зажима защитного заземления, при этом допускается наличие рабочих зажимов заземления.

Корпус прибора, выполненный из изоляционного материала, может образовывать всю или часть дополнительной или усиленной изоляции.

1.3.5. Приборы класса защиты III не должны иметь зажима защитного заземления.

1.3.6. Воздушные зазоры и пути утечки между элементами сетевых цепей и эквивалентных им цепей с одной стороны и доступными для прикасания токопроводящими частями или частями, подсоединенными к ним, или испытательным пальцем, имеющим непосредственный контакт с любым доступным для прикасания участком нетокопроводящей части (приложение 3, черт. 3) — с другой стороны, должны соответствовать приведенным в табл. 1.

Воздушные зазоры и пути утечки для сетевых цепей должны соответствовать значениям, указанным в табл. 1, после того, как к любой неизолированной детали или проводу будет приложена сила 2 Н.

Воздушные зазоры и пути утечки для рабочей и дополнительной изоляции (когда их учитывают отдельно) для приборов класса защиты II, а также пути утечки и зазоры между элементами цепей сети или цепей, им эквивалентных, и элементами других цепей приборов класса защиты I и II, должны соответствовать приведенным в табл. 1 для приборов класса защиты I.

Воздушные зазоры и пути утечки между частями непосредственно подключенными к питанию от сети и к которым приложено напряжение сети должны соответствовать приведенным в табл. 1.

Таблица 1

Номинальное напряжение цепи, В		Пути утечки и воздушные зазоры, мм, не менее			
постоянное или синусоидальное переменное (средне-квадратическое значение)	несинусоидальное переменное или смешанное (пиковое значение)	Класс защиты I		Класс защиты II	
		Воздушный зазор	Путь утечки	Воздушный зазор	Путь утечки
До 24	До 34	1,0	1,0	2,0	2,0
Св. 24 » 60	Св. 34 » 85	(0,5)	(0,5)	(1,0)	(1,0)
» 60 » 130	» 85 » 184	2,0	2,0	3,0	3,0
» 130 » 250	» 184 » 354	(1,0)	(1,0)	(2,0)	(2,0)
» 250 » 450	» 354 » 630	2,5	2,5	3,5	3,5
» 450 » 660	» 630 » 933	(1,5)	(1,5)	(2,5)	(2,5)
» 660 » 1000	» 933 » 1400	3,0	3,0	4,0	4,0
» 1000 » 1500	» 1400 » 2100	(2,0)	(2,0)	(3,0)	(3,0)
» 1500 » 2000	» 2100 » 2800	3,5	4,5	5,0	7,0
» 2000 » 2500	» 2800 » 3600	4,0	6,0	6,0	9,0
		5,5	9,0	8,0	13,0
		10,0	12,0	15,0	18,0
		12,0	14,0	18,0	21,0
		14,0	15,5	20,0	23,0

Примечание. Значения, указанные в скобках, относятся к миниатюрным компонентам (печатным схемам, микромодулям и т. п.) и деталям, для которых конструктивно невозможно обеспечить большие расстояния.

Примечания:

1. Пути утечки и воздушные зазоры указаны для случая, когда разъемы и соединители находятся в рабочем положении.

2. Пути утечки и воздушные зазоры являются минимальными фактическими расстояниями с учетом допусков в компонентах и монтаже.

1.3.7. Требования к изоляции.

1.3.7.1. Сопротивление изоляции для приборов класса защиты I и II между закороченными цепями сети или эквивалентными им цепями, изолированными от корпуса, с одной стороны, и другими цепями, доступными для прикасания извне и корпусом прибора — с другой стороны, при рабочем напряжении до 500 В должно быть, МОм, не менее:

2 — для основной изоляции приборов;

5 — для дополнительной изоляции;

7 — для усиленной изоляции, а также для двойной изоляции, при невозможности проведения испытания ее составных частей;

для цепей при рабочем напряжении свыше 500 В значение сопротивления изоляции должно быть увеличено в $U_{ном}/500$ раз, где $U_{ном}$ — номинальное напряжение.

1.3.7.2. Сопротивление изоляции между другими цепями приборов класса защиты I и II, цепями приборов класса защиты III, изолированными от корпуса, с одной стороны, и корпусом прибора — с другой стороны, при напряжении до 500 В должно быть не менее 1 МОм, для цепей при рабочем напряжении свыше 500 В значение сопротивления должно быть увеличено в $U_{ном}/500$ раз.

1.3.7.3. Изоляция токоведущих цепей, изолированных от корпуса, должна выдерживать без пробоя и перекрытия испытательное напряжение в соответствии с табл. 2.

Таблица 2

Испытываемая изоляция	Номинальное напряжение, В		Испытательное напряжение (среднеквадратическое значение), кВ
	постоянное или синусоидальное переменное (среднеквадратическое значение)	несинусоидальное переменное или смешанное (пиковое значение)	
1. Между цепями сети и цепями, им эквивалентными			
2. Между цепями сети, им эквивалентными, и корпусом прибора класса защиты I	До 60 Св. 60 » 130 » 130 » 250 » 250 » 660 » 660 » 1000 » 1000 » 1500 » 1500 » 2000 Св. 2000	До 85 Св. 85 » 184 » 184 » 354 » 354 » 933 » 933 » 1400 » 1400 » 2100 » 2100 » 2800 Св. 2800	0,5 1,0 1,5 2,0 3,0 4,0 5,0 Ближайшее целое число киловольт больше значения $2U_{ном} + 1$ кВ
3. Между цепями сети, им эквивалентными, и защитным экраном			
4. Рабочая или дополнительная изоляция, когда ее испытывают отдельно			
5. Между цепями сети, им эквивалентными, и корпусом прибора класса защиты II	До 60 Св. 60 » 130 » 130 » 250 » 250 » 660 » 660 » 1000 » 1000 » 1500 » 1500 » 2000 Св. 2000	До 85 Св. 85 » 184 » 184 » 354 » 354 » 933 » 933 » 1400 » 1400 » 2100 » 2100 » 2800 Св. 2800	0,75 1,50 3,00 4,00 6,00 8,00 10,00 $2(2U_{ном} + 1)$ кВ
6. Между входными и выходными зажимами ис-			

Продолжение табл. 2

Испытываемая изоляция	Номинальное напряжение, В		Испытательное напряжение (средне-квадратическое значение), кВ
	постоянное или синусоидальное переменное (средне-квадратическое значение)	несинусоидальное переменное или смешанное (пиковое значение)	
точников тока, заменяющих батарею			
7. Изоляция между другими цепями приборов класса защиты I или II и корпусом*	—	—	$2U_{ном} + 200$ В или 500 В в зависимости от того, что больше
8. Изоляция между цепями приборов класса защиты III и корпусом**	—	—	500 В

* В процессе испытания электрической прочности изоляции все другие цепи соединяют вместе, во время испытаний по пп. 1—6 они также соединены с корпусом прибора

** В процессе этого испытания все цепи соединяют вместе.

1.3.8. Значение тока утечки между каждым полюсом сети электропитания и всеми доступными для прикасания токопроводящими частями (включая измерительные зажимы заземления), соединенными вместе, не должно превышать значений, приведенных в табл. 3.

Таблица 3

Тип прибора	Ток утечки, мА	
	переменный	постоянный
Стационарные приборы класса защиты I, 0I	5	5
Переносные приборы класса защиты I	5	5
Переносные приборы класса защиты 0I	0,7	2
Переносные приборы класса I, предназначенные для агрегатирования	0,7	2
Приборы класса защиты II	0,7	2

Примечание. Для переменного тока приведено пиковое значение тока утечки.

Ток утечки для приборов класса защиты III не нормируют.

1.4. Требования к защите от перегрева

Нагрев прибора при нормальной эксплуатации не должен вызывать пожара или деформации и представлять опасности для оператора при касании доступных частей.

1.4.1. Сопротивление изоляции, пути утечки и воздушные зазоры должны быть не менее значений, приведенных в пп. 1.3.6, 1.3.7.1 и 1.3.7.2, при работе прибора при температуре окружающей среды 40°С.

1.4.2. Корпус прибора должен обладать достаточной стойкостью к воздействию внешних механических факторов при повышенной температуре.

1.4.3. Нагрев отдельных частей и элементов прибора не должен превышать значений, указанных в табл. 4.

Примечание. По согласованию с заказчиком при рабочей температуре более 40°С нагрев отдельных частей и элементов прибора может превышать значения, указанные в табл. 4.

Таблица 4

Части прибора	Допустимый нагрев, °С	
	при нормальной эксплуатации	в условиях неисправности
Внешние части:		
поверхность корпуса*	75	105
металлические кнопки, ручки и т. п.	60	105
неметаллические кнопки, ручки и т. п.	70	105
Внутренние части**	—	—

* Для небольших внешних поверхностей и радиаторов, прикасание к которым маловероятно, допускается нагрев 105°С.

** Нагрев обмоток сетевых трансформаторов, изолирующих материалов и

других частей не должен превышать пределов, указанных в НТД на конкретные материалы. Рекомендуемые предельные значения температуры для отдельных материалов приведены в приложении 4.

1.5. Требования к механической прочности

1.5.1. Прибор должен иметь достаточную механическую прочность, электрические соединения и изоляцию токоведущих частей, а также крепление элементов и частей прибора не должно разрушаться при механических воздействиях.

1.5.2. Конструкция прибора должна исключать возможность короткого замыкания изоляции между частями цепи сети (или цепями, эквивалентными сети) и доступными металлическими частями из-за случайного ослабления проводов, винтов и т. п.

1.5.3. Прочность соединения проводов не должна зависеть только от пайки, провода перед пайкой должны загибаться в отверстие или обматываться вокруг контактного лепестка. Если соединительные провода перегибать или обматывать нельзя, то прочность монтажа должна быть обеспечена при помощи кабельных зажимов или кабельных монтажных жгутов и путем применения изоляционной трубки установленного диаметра для защиты проводов от механических воздействий.

Примечание. Это требование не относится к концам проводников компонентов в печатных платах.

1.5.4. Изолирующий материал, на котором закрепляются части, соединенные с сетевым питанием (контакты выключателей сети, держатели предохранителей, сетевые разъемы и т. п.), должен быть термостойким (см. термопластические материалы, табл. 4), если в нормальных условиях по этим частям проходит ток свыше 0,5 А.

1.6. Требования к защите от взрыва электронно-лучевых трубок и деталей

Электронно-лучевые трубки и другие индикаторные устройства с максимальным размером экрана более 16 см, используемые в приборах, должны быть взрывобезопасными и соответствовать требованиям ГОСТ 18933.

В противном случае эти устройства в приборах должны быть защищены экраном, который не может быть удален без помощи инструмента.

Детали, которые становятся взрывоопасными при их перегреве или перегрузке, должны быть расположены таким образом, чтобы конструкцией прибора обеспечивалась защита обслуживающего персонала от взрыва.

1.7. Требования к приборам в условиях неисправности

При возникновении неисправности в приборе не должна нарушаться защита от поражения электрическим током, нагрев элементов и частей прибора не должен превышать значений, указан-

ных в табл. 4, выделяемые воспламеняющиеся газы не должны вызвать опасность пожара.


1.8. Требования по защите обслуживающего персонала от ионизирующего, лазерного и высокочастотного излучения, ядовитых газов и ультразвукового давления устанавливаются по согласованию с заказчиком в ТЗ на разработку приборов конкретного типа.

1.9. Требования к маркировке

1.9.1. Надписи и символы на приборах должны быть четкими, разборчивыми и нестираемыми, исключая неправильное толкование.

Надписи и символы должны быть расположены на внешних сторонах прибора, за исключением его нижней поверхности. Для малогабаритных приборов допускается размещать надпись под крышками, на наружной части дна. Место нанесения надписи должно быть указано в инструкции по эксплуатации.

Маркировку, относящуюся только к внутренним частям прибора, следует наносить рядом с этими частями.

1.9.2. На приборе, для обеспечения безопасности при эксплуатации которого необходимо соблюдать меры, указанные в инструкции по эксплуатации, должен быть нанесен символ  .

Символ наносят на переднюю панель или около частей, представляющих опасность.

Нанесение этого символа не освобождает прибор от требований, предусмотренных в настоящем стандарте.

1.9.3. На приборе должны быть нанесены:

товарный знак предприятия-изготовителя (при необходимости); наименование или тип прибора.

1.9.4. Вблизи ввода питания должна быть нанесена надпись о условном обозначении вида питания, номинальная частота (или диапазон частот для переменного тока) и номинальное значение напряжения питания.

Приборы, питающиеся переменным током, маркируются знаком — .

Приборы, питающиеся постоянным током, маркируются знаком ~ .

Приборы, питающиеся как переменным, так и постоянным током, маркируются знаком \simeq .

Для приборов с потребляемой мощностью 25 В·А и более должна быть указана номинальная потребляемая мощность или номинальный входной ток.

На приборе, который может работать от различных номинальных напряжений питания, при эксплуатации должно быть однозначно видно обозначение напряжения питания, на которое он уста-


новлен. Изменение напряжения питания должно сопровождаться изменением указания напряжения.

1.9.5. На приборе, предназначенном для питания другой аппаратуры, должны быть указаны напряжение и мощность или сила тока, которые могут быть сняты с прибора.

1.9.6. На органах управления и присоединения или рядом с ними должны быть нанесены надписи или символы, указывающие назначение этих органов.

1.9.7. Зажимы должны быть обозначены следующим образом:


зажим измерительного заземления — символом \perp ;

зажим защитного заземления — символом  . Символ на-

носят рядом с зажимом или на нем, но не на съемных деталях. Обозначение не наносят, если зажим защитного заземления является частью сетевого приборного разъема;

зажимы, соединенные с доступными для прикасания токопроводящими частями — символом \perp . Обозначение не наносят, если соединение очевидно;

зажимы (входные и выходные), которые могут оказаться под опасным напряжением, превышающим 1 кВ, обозначают сим-

волом красного цвета  .

Около доступных для прикасания зажимов, находящихся под опасным напряжением, следует обозначать значение напряжения. Около зажимов, на которые подается плавающее напряжение, обозначают максимальное напряжение изолированной цепи относительно корпуса.


1.9.8. Выключатель сети, если он имеется, должен иметь четкое обозначение «Включено» («Вкл») или «Отключено» («Откл»), а также надпись «Сеть» или «Питание».

Условное графическое обозначение:



состояние включено $|$;

состояние выключено \bigcirc .

Эти символы применяются только вместе, отдельно применять не допускается.

Для кнопочного переключателя с двумя фиксированными положениями  .

1.9.9. Крышки, которые при нормальной эксплуатации снимаются и открывают доступ к частям под опасным напряжением или напряжением выше 1 кВ, должны быть обозначены символом

 или символом  соответственно.

1.9.10. Приборы класса защиты II должны иметь символ



Символ помещают рядом с табличкой, содержащей данные об источнике тока, либо на самой табличке. Для приборов, имеющих только частичную дополнительную изоляцию или имеющих зажим защитного заземления, применять этот символ не допускается.

1.9.11. Вблизи держателя предохранителя должны быть указаны номиналы и типы (замедленного действия — Т, быстродействующие — Б) заменяемых плавких предохранителей.

Если прибор рассчитан на несколько напряжений сети питания и обозначение нельзя указать рядом с держателем, то следует наносить символ в соответствии с требованиями п. 1.9.2, а номиналы и типы указывать в сопроводительной документации, поставляемой с прибором.

1.9.12. Приборы, содержащие лазерные источники, источники ядовитых веществ и источники радиоактивности должны иметь соответствующее обозначение (маркировку).

1.10. Документация, поставляемая с приборами, должна содержать информацию и предупреждения, которыми потребитель должен руководствоваться для обеспечения безопасной работы прибора и сохранения его безопасного состояния.

Рекомендуемый перечень информации, в зависимости от вида аппаратуры и ее сложности, приведен в приложении 5.

2. МЕТОДЫ ИСПЫТАНИЙ

2.1. Испытания измерительных приборов на соответствие требованиям раздела 1 проводят на государственных приемочных, государственных контрольных (на образцах установочной серии) и типовых испытаниях.

Номенклатуру требований безопасности, проверяемых на типовых испытаниях, устанавливают в программе испытаний в зависимости от вносимых изменений в конструкцию, материалы или технологию.

2.2. На приемо-сдаточных испытаниях приборы проверяют на соответствие требованиям пп. 1.3.3, 1.3.7 в нормальных условиях

без предварительной выдержки в камере влажности. Испытания сопротивления изоляции и электрической прочности не проводят, если прибор необходимо оборачивать в фольгу.

Испытанию подвергают только цепи с наружными зажимами и доступными для прикасания токопроводящими частями.

2.3. Испытания на безопасность проводят на одном и том же приборе в порядке, удобном для проведения испытаний, если размеры и масса прибора не позволяют проводить отдельные виды испытаний на прибор в целом, то допускается проводить эти виды испытаний поблочно.

2.4. Тип и пределы основной погрешности измерительных приборов, применяемых при испытаниях электронных измерительных приборов, устанавливаются в технических условиях на прибор.

2.5. Условия испытаний

2.5.1. Все испытания, если не оговорено особо, проводят в следующих условиях:

температура окружающего воздуха (15—35) °С;

относительная влажность (45—75) %;

атмосферное давление 86—106 кПа (650—800) мм рт. ст.;

отсутствие инея, росы, выпадения дождя, солнечного излучения.

2.5.2. Испытания проводят при наиболее неблагоприятных комбинациях следующих условий:

любое нормальное положение эксплуатации прибора, беспрепятственная нормальная вентиляция и установка прибора в соответствии с указаниями изготовителя;

напряжение питания 0,9—1,1 от любого номинального напряжения питания, любая номинальная частота или постоянный ток, любое подсоединение к фазе и нулевому проводу для приборов с питанием от сети переменного тока, если позволяет конструкция подключающего устройства;

любое напряжение между нулевым и номинальным напряжением на измерительных и управляющих зажимах, если другое не оговорено в эксплуатационной документации;

любое положение органов регулирования и управления, доступных оператору без применения инструмента, за исключением переключателей напряжения питания;

любое положение устройства дистанционного управления — подсоединено или неподсоединено;

заземлены или не заземлены зажимы рабочего заземления, при этом зажимы защитного заземления должны быть заземлены;

прибор обеспечивает номинальную выходную мощность на выходных зажимах при подключенной или отключенной нагрузке;

источник, заменяющий батарею, подсоединяется к наиболее неблагоприятной нагрузке, включая короткое замыкание;

источник, заменяющий батарею, встроенный в прибор, испытывается внутри прибора.

2.5.3. При проведении испытаний в условиях неисправности имитируют последовательно неисправности отдельных деталей и частей прибора. Возникновение одновременно нескольких неисправностей не имитируют.

2.6. Проведение испытаний

2.6.1. Доступные для прикосновения элементы конструкции и детали на соответствие требованиям п. 1.2.1 проверяют следующим образом:

при выключенном приборе определяют доступность частей прибора по наличию электрического контакта между частями прибора и испытательным жестким или шарнирным пальцем (приложение 3, черт. 1 и 2), который прикладывают с силой 30 Н по оси пальца. Испытанию подвергают все наружные поверхности прибора, включая нижнюю поверхность, а также части, доступ к которым возможен без применения инструмента.

Для выявления электрического контакта используют пробник напряжением до 40 В.

Напряжение на доступных для прикосновения частях измеряют при включенном приборе вольтметром, внутреннее сопротивление которого 50 кОм.

Ток утечки на землю между доступными для прикосновения частями, напряжение на которых превышает 42 В, измеряют при включенном приборе. При этом суммарное сопротивление измерительной цепи (миллиамперметра и последовательно включенного безындуктивного резистора) должно составлять 2 кОм.

Заряд не измеряют, если его можно определить расчетным путем.

Все зажимы, которые могут быть одновременно заземлены в нормальных условиях испытаний, соединяют друг с другом и с землей.

2.6.2. Вентиляционные отверстия на соответствие требованиям п. 1.2.2 проверяют введением свободно подвешенного испытательного штыря длиной 100 мм и диаметром 4 мм в отверстие. Штырь не должен оказаться под опасным напряжением.

2.6.3. Отверстия, обеспечивающие доступ к органам предварительной настройки и регулировки на соответствие требованиям п. 1.2.3, проверяют путем проведения регулировки или настройки при помощи соответствующего инструмента, который не должен быть под опасным напряжением.

2.6.4. Оси ручек управления и настройки прибора на соответствие требованиям п. 1.2.4 проверяют на наличие опасного напряжения измерениями по п. 2.6.1 после удаления съемных кнопок и ручек.

2.6.5. Комплектующие элементы прибора на соответствие требованиям пп. 1.2.5—1.2.10, 1.2.14—1.2.18 проверяют внешним осмотром и сличением с эксплуатационной документацией.

2.6.6. Зажимы на соответствие требованиям пп. 1.2.11—1.2.13 проверяют измерением по п. 2.6.1. При этом проверку зажимов под опасным напряжением для гибких проводов проводят следующим образом. С одного из концов многожильного проводника снимают изоляцию на длину 8 мм, после чего этот участок проводника закрепляют в зажиме так, чтобы одна из жил оказалась незакрепленной. Эта жила не должна касаться деталей с напряжением противоположной полярности или доступных токопроводящих частей при ее сгибании без нарушения изоляции и образования острых углов вокруг изолирующих перегородок.

2.6.7. Сетевые шнуры с проводниками сечением $0,75 \text{ мм}^2$ и более на соответствие требованиям п. 1.2.19 проверяются внешним осмотром. Шнуры с проводниками сечением менее $0,75 \text{ мм}^2$, при необходимости, испытываются на нагрев при коротком замыкании. Токоведущие жилы шнура замыкают накоротко и выдерживают при токе короткого замыкания в течение времени срабатывания предохранителя, установленного во внешней цепи питания.

2.6.8. Шнуры и жгуты на соответствие требованиям пп. 1.2.20—1.2.23 проверяют внешним осмотром.

2.6.9. Электродвигатели на соответствие требованиям п. 1.2.19 проверяют испытаниями при неоднократных включениях прибора при напряжении от 0,9 до $1,1 U_{\text{ном}}$.

При этом должно обеспечиваться:

надежный запуск двигателя;

срабатывание реле максимального тока или термореле при механически застопоренном двигателе.

Примечание. При отсутствии реле максимального тока или термореле испытания электродвигателя на перегрев проводят при испытании прибора в условиях неисправности

2.6.10. Приборы на соответствие требованиям пп. 1.3.1, 1.3.2, 1.3.4, 1.3.5 проверяют внешним осмотром и сличением с технической документацией.

2.6.11. Приборы на соответствие требованиям п. 1.3.3 проверяют измерением сопротивления между зажимом защитного заземления и доступными для прикасания токоведущими частями и экраном методом амперметра-вольтметра при силе тока 25 А. На прямо-сдаточных испытаниях измерение сопротивления защитного заземления допускается проводить омметром.

2.6.12. Воздушные зазоры и пути утечки на соответствие требованиям п. 1.3.6 измеряют любым измерительным инструментом. При этом:

если изолирующая часть имеет канавку шириной менее 1 мм, то путь утечки измеряют по ширине канавки;

если воздушный зазор состоит из двух или более последовательно расположенных зазоров, то любой зазор шириной менее 1 мм не учитывают при определении общего воздушного зазора.

Прибор соответствует требованиям п. 1.3.6, если воздушные зазоры и пути утечки меньше значений, приведенных в табл. 1, но прибор выдержал испытания в условиях неисправности по п. 2.6.20.

Воздушные зазоры и пути утечки не измеряют для приборов класса защиты III.

2.6.13. Изоляцию на соответствие требованиям п. 1.3.7 проверяют после выдержки прибора в камере влажности в течение 48 ч при относительной влажности $(93 \pm 3) \%$ при температуре $(40 \pm 2) ^\circ\text{C}$.

Перед помещением прибора в камеру детали и крышки, снимаемые без применения инструмента, снимают и помещают в камеру вместе с прибором, отключенном от сети электропитания. Прибор и детали перед выдержкой в условиях влажности выдерживают при температуре $(40 \pm 2) ^\circ\text{C}$ в течение 2—4 ч в зависимости от массы.

После изъятия прибора из камеры влажности крышки и детали устанавливают на место. Измеряют сопротивление и проверяют электрическую прочность изоляции.

Прибор, корпус которого изготовлен из изолирующего материала, должен быть завернут в металлическую фольгу так, чтобы расстояние между фольгой и зажимами было не более 20 мм.

Сопротивление изоляции по п. 1.3.7.1 измеряют при напряжении 500 В, по п. 1.3.7.2—при напряжении 100 В. Измерения проводят после достижения установившегося показания, но не ранее, чем через 5 с.

Напряжение переменного тока частотой 45—65 Гц изменяют плавно или ступенями, исключая возникновение значительных переходных процессов, до максимального значения и выдерживают 1 мин, после чего плавно уменьшают до нуля.

При этом не должно быть пробоя изоляции. Допустимо наличие коронных разрядов.

Помехоподавляющие конденсаторы, включенные между цепями сети и корпусом прибора, во время испытаний не отключают. Допускается проводить испытания электрической прочности изоляции постоянным напряжением, значение которого в 1,4 раза выше значения напряжения, указанного в табл. 2, если указанные конденсаторы не допускают проводить испытания переменным током.

Прибор, испытательное напряжение которого превышает 2 кВ,

допускается подвергать испытанию 100%-ным испытательным напряжением дважды. Дальнейшие испытания проводят 80%-ным испытательным напряжением.

Резисторы и другие компоненты, включаемые параллельно с испытуемой изоляцией, при измерении сопротивления изоляции и испытании ее электрической прочности, отключают. При необходимости таких отключений эти испытания проводят только на типовых испытаниях. Испытаниям, указанным в настоящем пункте, не подвергают цепи, недостаточно изолированные друг от друга или от доступных для прикасания токопроводящих частей. При проверке электрической прочности изоляции эти цепи должны быть подсоединены друг к другу или к доступным для прикасания токопроводящим частям.

Полупроводниковые компоненты, которые под влиянием электрического поля могут быть подвержены во время испытаний напряжением, могут быть отсоединены, замкнуты накоротко или заменены макетами во время типовых испытаний. На приемосдаточных испытаниях цепи, которые содержат такие компоненты, испытывают при значениях напряжений вдвое меньших, указанных в табл. 3, но не менее 1 кВ.

2.6.14. Ток утечки цепей питания на соответствие требованиям п. 1.3.8 для приборов класса защиты I измеряют по схеме черт. 4, а для приборов класса защиты II по схеме черт. 5 приложения 3. При этом прибор устанавливают на изолированную подставку, включают в сеть через разделительный трансформатор при напряжении, равном 1,1 номинального напряжения частотой 50 Гц. Ток утечки измеряют миллиамперметром с внутренним сопротивлением 2 кОм (при необходимости последовательно с миллиамперметром включают добавочное безындуктивное сопротивление). Для измерения токов утечки частотой более 50 Гц вместо миллиамперметра подключают измерительную схему по черт. 6.

Измерение токов утечки не проводят, если напряжение между цепями, указанными в настоящем пункте, и доступным для прикасания токопроводящими частями, измеренное вольтметром с внутренним сопротивлением 50 кОм, не превышает 42 В.

2.6.15. Сопротивление изоляции, воздушные зазоры и пути утечки на соответствие требованиям п. 1.4.1 проверяют измерением по пп. 2.6.12 и 2.6.13 после выдержки приборов в камере тепла при температуре 40 °С в течение 4 ч.

Такие испытания проводятся в том случае, если перегрев отдельных частей приборов приближается к максимально допустимым значениям.

2.6.16. Стойкость к воздействию внешних механических факторов при повышенной температуре по п. 1.4.2 проверяют после

выдержки прибора в камере тепла в течение 4 ч при температуре 40 °С.

Прибор вынимают из камеры и при помощи жесткого испытательного пальца к разным точкам поверхности прикладывают силу 30 Н в течение 10 с, направленную внутрь прибора. После этого испытания прибор должен соответствовать требованиям пп. 1.3.1—1.3.8.

2.6.17. Максимальная температура нагрева частей прибора определяется измерением перегрева этих частей в нормальных условиях и суммированием его с максимальной температурой окружающей среды, но не менее 40 °С. Перегрев частей прибора и элементов (п. 1.4.3) проверяют после выдержки прибора во включенном состоянии в нормальных условиях в течение 4 ч. При этом перегрев медных проводов и обмоток определяют методом измерения сопротивления и вычисляют по формуле

$$\Delta t = \frac{R_2 - R_1}{R_1} (234,5 + t_0)(t_0 - t_1),$$

где t_0 — температура окружающей среды в начале испытаний;

t_1 — температура окружающей среды в конце испытаний;

R_1 — сопротивление в холодном состоянии;

R_2 — сопротивление в нагретом состоянии.

Перегрев других элементов измеряют любым способом, обеспечивающим точность 4 °С. Температуру следует измерять не позднее, чем через 2 мин после отключения прибора от сети.

2.6.18. Соответствие прибора требованиям на механическую прочность по пп. 1.5.1, 1.5.2 проверяют проведением следующих испытаний:

на механическую прочность при падении;

на воздействие вибрации;

на воздействие ударов.

При испытании на механическую прочность при падении прибор, установленный в нормальном положении эксплуатации на гладкой, твердой поверхности (из стали или бетона), поднимают с одной стороны таким образом, чтобы расстояние между поверхностью и приподнятым краем составляло 25 мм или так, чтобы угол, образованный дном прибора и поверхностью, на которой он расположен, составлял 30°, в зависимости от того, что менее жестко. Затем прибор резко отпускают, и он падает на испытательную поверхность. Испытание проводят для каждой из сторон плоскости днища.

Испытание прибора на воздействие вибрации проводят методом качающихся частот. Прибор крепят жестко или через амортизаторы, если они имеются у прибора в своем нормальном положении эксплуатации, к источнику вибрации.

Направление вибрации — вертикальное. Испытание проводят в течение 30 мин с амплитудой вибрации 0,15 мм в диапазоне частот от 10 до 55 Гц, скорость качания частоты — 1 октава в минуту.

При испытании на воздействие ударов прибор прочно закрепляют на жесткой опоре. Каждую наружную часть прибора, включая окошки, ручки, кнопки и т. п., которые при поломке могут обнажить части под опасным напряжением, подвергают трем ударам при помощи пружинного ударного молотка (приложение 3, черт. 7), ударная часть молотка ударяет по поверхности под прямым углом. Прибор считают выдержавшим испытание, если после проведения испытаний он соответствует требованиям пп. 1.2.1, 1.3.6, 1.3.7.3. Корпус прибора и испытываемые элементы не должны быть повреждены, ослаблены или отсоединены, а также не должны иметь видимых трещин.

Испытаниям на вибрацию и на прочность при падении подвергают только переносные приборы.

2.6.19. Соответствие прибора требованиям пп. 1.5.3—1.5.4, 1.6 проверяют внешним осмотром и сличением с конструкторской документацией.

2.6.20. При испытаниях прибора в условиях неисправностей (п. 1.7) проводят изучение его схемы с целью определения возможных неисправностей, которые могут вызвать нарушения защиты от поражения электрическим током, либо перегрев выше допустимого. Эти неисправности последовательно создают в приборе в наиболее удобном для испытания порядке. Для приборов класса защиты I и II должны быть созданы следующие условия неисправности:

покрытия из лака, эмали, оксидов, анодированных пленок изоляции из волокон, непропитанной бумаги, древесины и компаундов (за исключением самотвердеющих смол) замыкают накоротко.

Примечание. Условия неисправности не создаются для материалов, механическая прочность и надежность которых гарантируется техническими условиями на них.

Промежутки между электродами газоразрядных и электронных ламп, а также выводами полупроводниковых приборов замыкают накоротко, если они разделяют между собой пару из следующих трех видов цепей: сетевые, измерительные или управляющие, находящиеся под опасным напряжением. Создание этих условий необязательно, если после осмотра прибора и изучения схемы ясно, что ни одна из вышеуказанных цепей не оказывается под опасным напряжением за счет других цепей и ни один из элементов не будет нагружен свыше допустимых норм;

воздушные зазоры и пути утечки меньше значений, приведен-

ных в табл. 1, обеспечивающие изоляцию между сетевыми, измерительными и управляющими цепями и другими цепями, находящимися под опасным напряжением;

резисторы, конденсаторы и катушки индуктивности, включенные между указанными цепями, замыкают накоротко или отсоединяют в зависимости от того, что является более неблагоприятным. Если при таком испытании происходит нарушение защиты от поражения электрическим током, то прибор считают выдержавшим испытание в условиях неисправностей, если резисторы и катушки индуктивности рассчитаны на значение мощности рассеивания или нагрузки, в два раза превышающие их значение в нормальных условиях эксплуатации, а конденсаторы рассчитаны на максимальную рабочую температуру и на напряжение в 1,1 раза превышающее напряжение, действующее в нормальных условиях эксплуатации;

вентилятор с электроприводом, обеспечивающий принудительное охлаждение, механически останавливают;

двигатели, защищенные при помощи отдельных реле максимального тока или термореле, механически останавливают или вообще не запускают, в зависимости от того, что является более неблагоприятным;

двигатели, реле или другие электромагнитные устройства, предназначенные для кратковременной или периодической работы в приборах, работают непрерывно, если такие условия могут возникнуть, требования не распространяются на приборы, предназначенные для кратковременной или периодической работы;

конденсаторы дополнительных обмоток моторов, за исключением самовосстанавливающихся конденсаторов закорачивают;

вторичные обмотки трансформаторов, которые могут быть закорочены при неисправностях, закорачивают. Если имеются токоограничивающие сопротивления (или плавкие предохранители), подсоединенные к любой вторичной обмотке, то закорачивают обмотку через ограничивающее сопротивление (или плавкие предохранители);

выводы источников тока закорачивают, для источников с ограниченной защитой от короткого замыкания это испытание проводят в течение времени, указанного в документации на прибор;

приборы, предназначенные для работы от нескольких источников тока (сеть, батарея или заменяющее батарею устройство) подсоединяют к этим источникам одновременно, если это позволяет конструкция;

прибор считают выдержавшим испытание в условиях неисправности, если после проведения испытаний и снятия всех крышек и деталей, снимающихся без помощи инструмента, прибор соответствует требованиям п. 1.2.1, а перегрев частей и элементов,

определяемый при измерениях по п. 2.6.17, не превышает значений, приведенных в табл. 4;

если температура внутри прибора ограничивается при помощи термореле, плавкого предохранителя или другого устройства, то перегрев измеряют не позднее чем через 2 мин после срабатывания этого устройства;

при отсутствии устройства, ограничивающего температуру или, если такое устройство не срабатывает, перегрев измеряют после достижения установившегося теплового режима, но не позднее чем через 4 ч после испытаний.

Если температура ограничивается плавким предохранителем, то в случае сомнения его закорачивают и измеряют силу тока в этой цепи в соответствующих условиях неисправности. Прибор оставляют в рабочем состоянии на время срабатывания предохранителя, рассчитанного для измеренного значения тока, и не позднее чем через 2 мин после отключения проводят измерение перегрева.

При определении тока, протекающего через плавкий предохранитель, необходимо иметь в виду, что этот ток может изменяться как функция времени. Поэтому он должен измеряться как можно быстрее после включения прибора.

При выделении газов различными элементами прибора определяют их воспламеняемость с помощью электроискрового генератора. Искры подают на те элементы, которые могут выделять воспламеняющиеся газы. При этом не должно происходить взрывов, а возникающие вспышки не должны длиться более 10 с.

2.6.21. Проверку прибора на соответствие требованиям защиты от ионизирующего и высокочастотного излучения, ядовитых газов и ультразвукового давления (п. 1.8) проводят методами, изложенными в ТУ.

2.6.22. Проверку прибора на соответствие требованиям к маркировке (пп. 1.9.1—1.9.11) проводят внешним осмотром после протирания маркировки ветошью, смоченной сначала бензином, а затем водой.

2.6.23. Проверку на соответствие требованиям к символам, товарным знакам, надписям (пп. 1.9.2, 1.9.3, 1.9.6—1.9.10) проводят внешним осмотром приборов и сличением с эксплуатационной документацией на конкретный прибор.

2.6.24. Проверку на соответствие требованиям по виду питания, номинальной частоте потребляемой мощности (пп. 1.9.4 и 1.9.5) проводят измерением потребляемого тока или мощности в зависимости от того, что указано. Значения не должны превышать более чем на 10 %, указанных в маркировке.

2.6.25. Проверка наличия требований безопасности в эксплуатационной документации по п. 1.10 проводится внешним осмотром эксплуатационной документации.

ПЕРЕЧЕНЬ

**видов электронных средств измерений, на которые
распространяется стандарт**

1. Приборы для измерения: тока, напряжения; сопротивления; частоты и времени; мощности; энергии; параметров элементов и цепей с сосредоточенными параметрами; параметров элементов и трактов с распределенными постоянными; разности фаз и группового времени запаздывания; электрических и магнитных свойств материалов; параметров импульсов; формы сигнала и спектра; характеристик радиоустройств; параметров электронных ламп и полупроводниковых приборов.

2. Измерительные преобразователи: преобразователи электрических величин (тока, напряжения, частоты, сопротивления мощности); измерительные усилители; делители напряжения, аттенюаторы и др.; шунты; измерительные трансформаторы; измерительные источники питания.

3. Меры: сопротивления; емкости; индуктивности; добротности; взаимной индуктивности; э. д. с.; напряжения, в том числе измерительные генераторы напряжения; частоты, в том числе измерительные генераторы частоты.

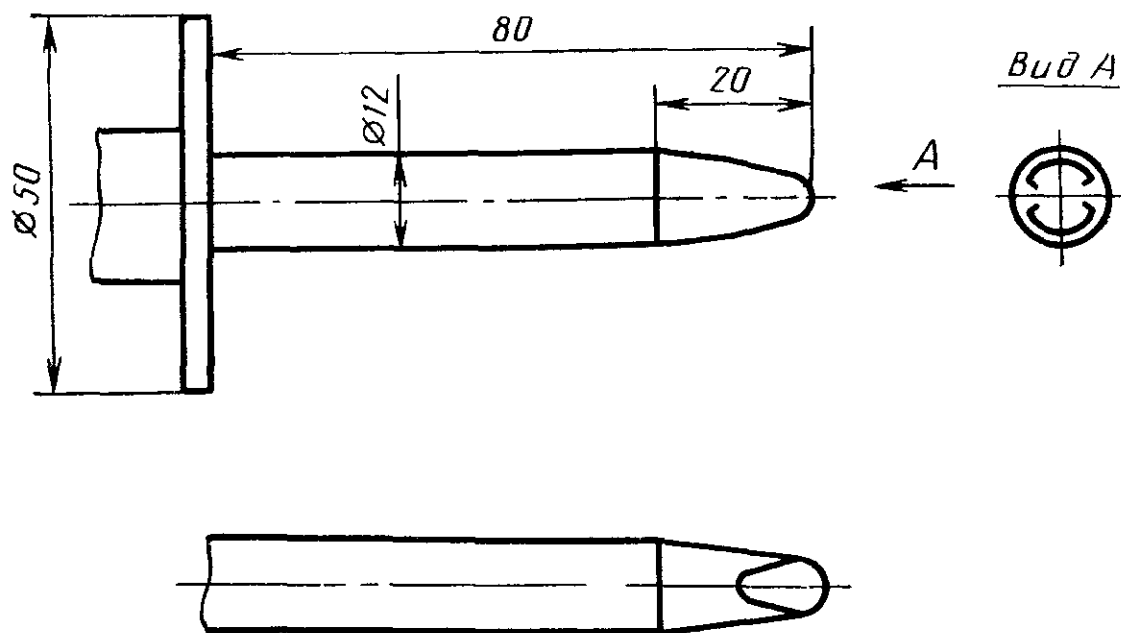
ТЕРМИНЫ И ПОЯСНЕНИЯ

Термин	Пояснение
1. Зазор (воздушный)	По ГОСТ 12.2.006
2. Путь утечки	По ГОСТ 12.2.006
3. Рабочая изоляция (основная)	По ГОСТ 12.1.009
4. Дополнительная изоляция	По ГОСТ 12.1.009
5. Двойная изоляция	По ГОСТ 12.1.009
6. Усиленная изоляция	По ГОСТ 12.1.009
7. Доступные для прикосновения элементы конструкции и детали прибора (части)	Части прибора, до которых можно дотронуться стандартным испытательным пальцем
8. Цепи, эквивалентные сети	Входные и выходные цепи приборов, предназначенные для работы под опасным напряжением
9. Другие цепи	Внутренние цепи с опасным и безопасным напряжением, входные и выходные цепи с безопасным напряжением
10. Зажим защитного заземления	Зажим, подсоединенный к токопроводящим частям прибора для обеспечения безопасности. Этот зажим предназначен для подсоединения к внешней защитной системе
11. Измерительный зажим заземления	Зажим, непосредственно соединенный с измерительной или управляющей цепью или экранирующей частью, который может заземляться при измерении
12. Номинальное напряжение цепи $U_{ном}$	Напряжение, воздействующее на изоляцию в нормальных рабочих условиях (постоянного, или переменного напряжения, или в случае смешанного напряжения— сумма обоих)
13. Плавающее напряжение	Напряжение изолированной цепи, которая может находиться под потенциалом относительно корпуса прибора
14. Переносный прибор	Прибор, предназначенный для переноски или перемещения вручную, подключаемый к сети питания при помощи штепсельного соединения
15. Стационарный прибор	Прибор, предназначенный для постоянного закрепления или размещения, постоянно подключенный к сети питания

Термин	Пояснение
16. Часть, непосредственно подсоединенная к сети	Часть прибора, соединение которой с любым из полюсов сети вызывает срабатывание предохранителя, рассчитанного на силу тока 6 А. Если часть подсоединена к сети через встроенный плавкий предохранитель 6 А или менее, то часть не считается непосредственно подсоединенной к сети питания
17. Часть, токоведущая подсоединенная к сети или эквивалентной цепи	Часть прибора, подсоединенная к цепи сети, или эквивалентной цепи таким образом, что при включении сопротивления 2 кОм между этой частью и любым зажимом цепи сети или ей эквивалентной цепи, протекает ток более 0,7 мА (пиковое значение), при незаземленном приборе
18. Источник, заменяющий батарею	Источник питания, который может быть использован вместо батарейного питания прибора

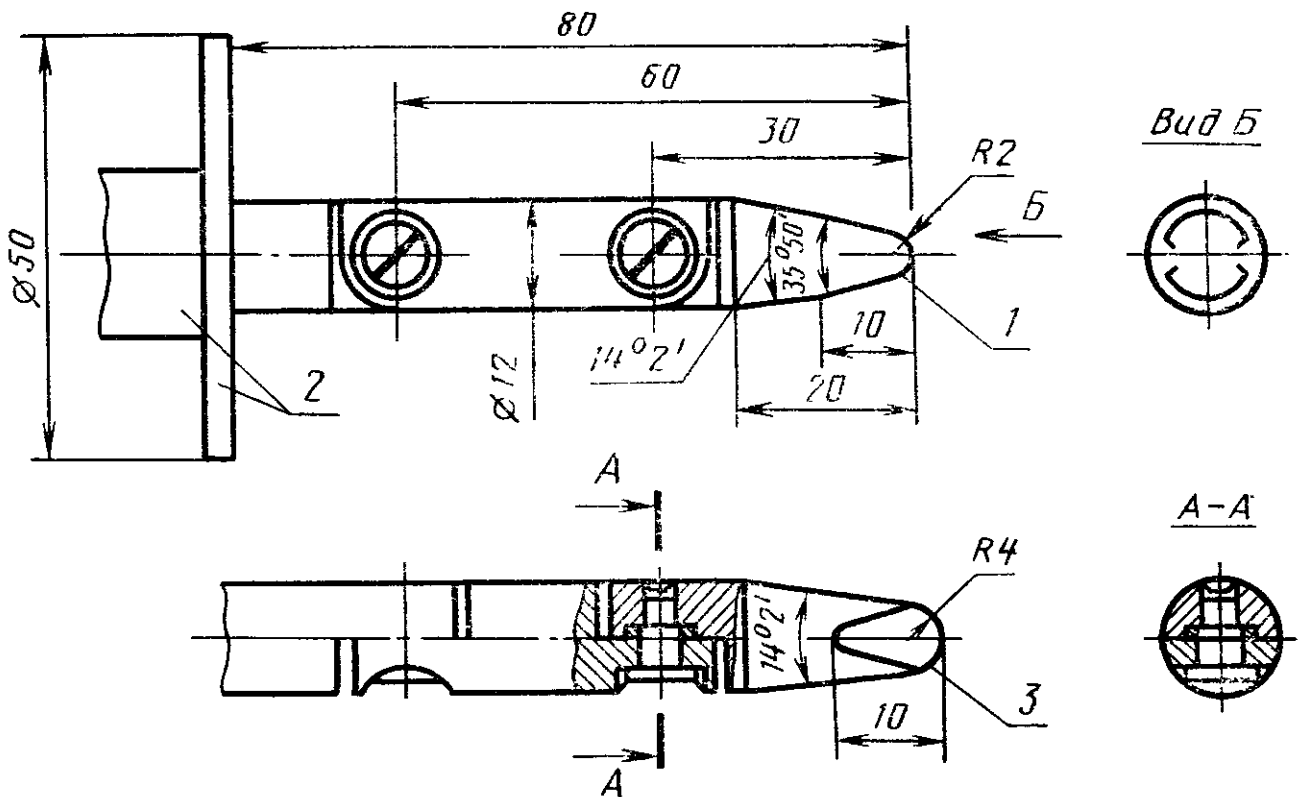
ИНСТРУМЕНТЫ И СХЕМЫ БЕЗОПАСНОСТИ ПРИБОРОВ

Жесткий испытательный палец



Черт. 1

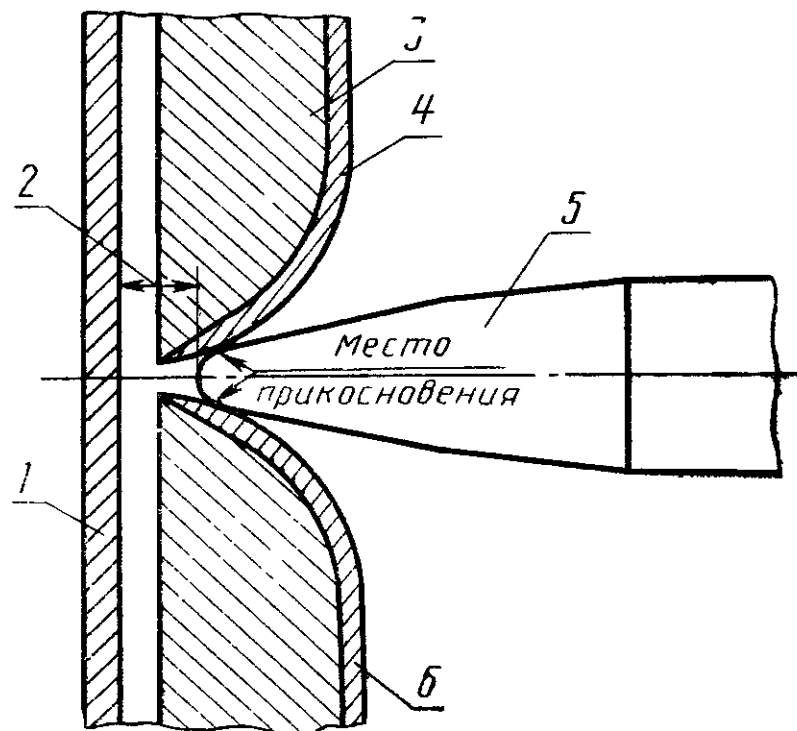
Шарнирный испытательный палец



Допуски: на размеры до 25 мм $\pm 0,05$ мм; свыше 25 мм $\pm 0,2$ мм; на углы ± 5
 1 — цилиндрическая форма; 2 — изоляционный материал, 3 — сферическая форма

Черт. 2

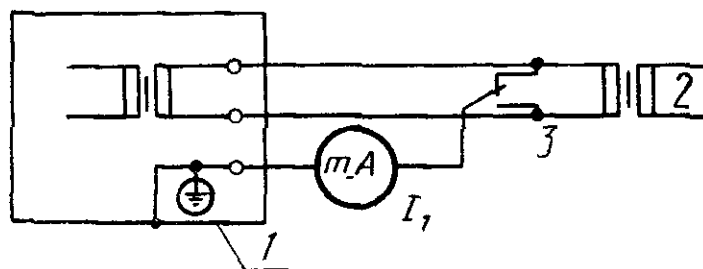
Доступная для прикосновения часть



1 — часть, находящаяся под опасным напряжением;
 2 — воздушный зазор; 3 — изоляционный корпус; 4 — поверхность прибора; 5 — испытательный палец; 6 — условный токопроводящий слой

Черт. 3

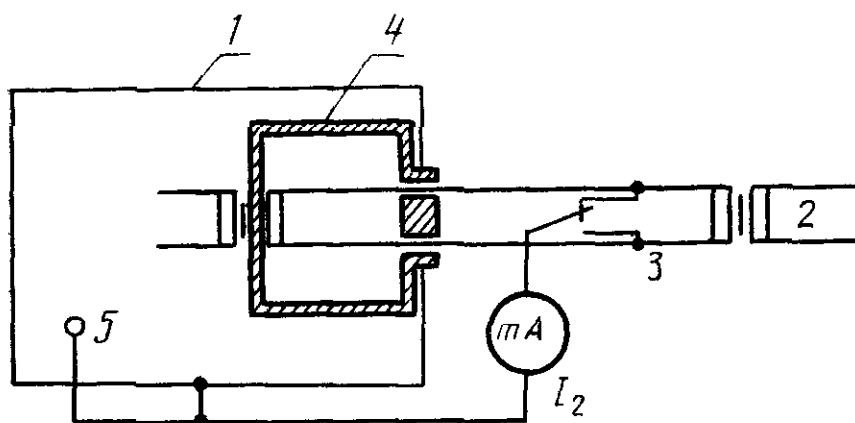
Измерение тока утечки приборов класса защиты I



1 — доступные для прикосания токопроводящие части; 2 — сеть электропитания; 3 — переключатель измерений

Черт. 4

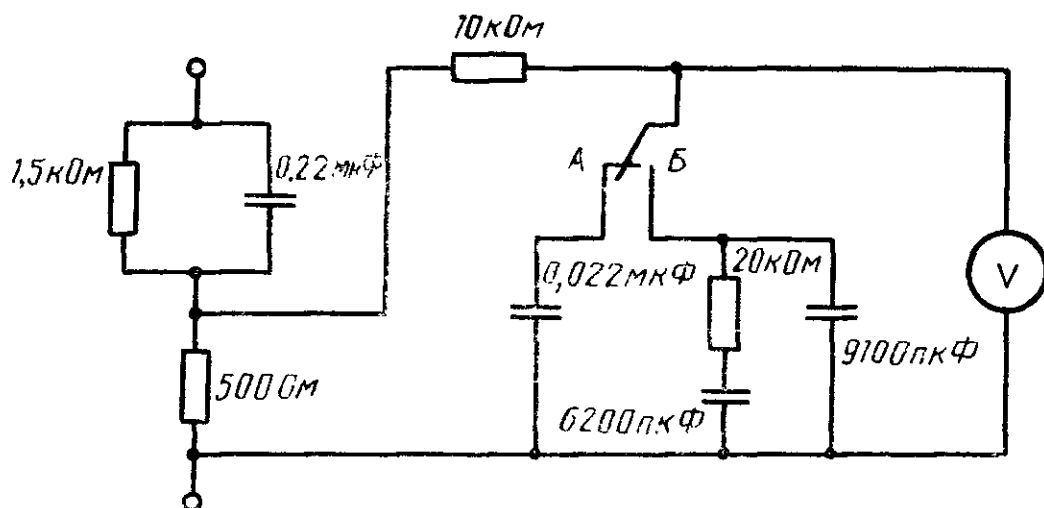
Измерение тока утечки приборов класса защиты II



1 — доступные для прикосания токопроводящие части или металлическая фольга, в которую обернут прибор; 2 — сеть электропитания; 3 — переключатель измерений; 4 — дополнительная (защитная) изоляция; 5 — зажимы измерительного заземления

Черт. 5

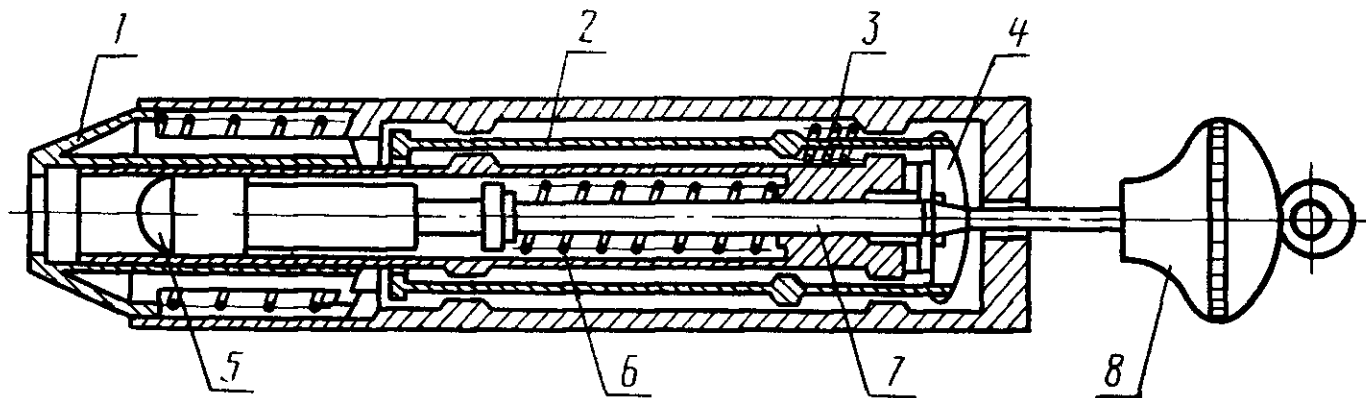
**Схема измерительная для измерения токов
утечки частотой более 50 Гц**



Ток вычисляется по формуле $I = \frac{U}{500}$, где I — ток в амперах; U — напряжение в вольтах, измеренное вольтметром.
 Положение А при измерении тока до 2 мА
 Положение В при измерении тока более 2 мА.

Черт. 6

Испытательный молоток



1 — выходной конус; 2 — стержень спускового механизма; 3 — пружина спускового механизма; 4 — спусковой кулачок; 5 — головка молотка; 6 — пружина молотка; 7 — шток; 8 — ручка для взвода пружины

Черт. 7

Молоток состоит из трех основных частей: корпуса, ударного механизма и выходного конуса.

Корпус включает кожух, направляющий элемент, спусковой механизм и все части, жестко закрепленные на нем. Масса корпуса 1250 г.

Ударный механизм включает головку молотка, шток и ручку для взвода пружин. Масса этого изделия 250 г.

Головка молотка представляет собой полусферу радиусом 10 мм и изготовляется из полиамида, имеющего твердость по Роквеллу 100; головка закреплена на штоке таким образом, что расстояние между ее концом и передней частью выходного конуса, когда ударный механизм находится в состоянии покоя, составляет 20 мм.

Выходной конус имеет массу 60 г; в момент, когда спусковой кулачок взведен для приведения в действие ударного механизма, пружина выходного конуса сжата с силой 20 Н. Пружина молотка регулируется так, что при сжатии, равном приблизительно 20 мм, произведение сжатия (в миллиметрах) и прикладываемой силы (в ньютонах) составляет 1000. При такой установке энергия удара составляет $(0,5 \pm 0,05)$ Н·м. Пружины спускового механизма регулируются таким образом, что они оказывают достаточное давление для того, чтобы удерживать спусковые кулачки в закрытом положении.

ПРИЛОЖЕНИЕ 4
Рекомендуемое

**ПРЕДЕЛЬНЫЕ ЗНАЧЕНИЯ
ТЕМПЕРАТУРЫ НАГРЕВА ОТДЕЛЬНЫХ ВНУТРЕННИХ ЧАСТЕЙ
И ЭЛЕМЕНТОВ ПРИБОРА**

Части прибора	Допустимый нагрев, °С	
	при нормальной эксплуатации	в условиях неисправности
Обмотки трансформатора: провода с изоляцией из пропитанного шелка, хлопчатобумажной ткани и т. п.; провода, покрытые эфирной эмалью; провода с изоляцией из поливинилформальдегидной или полиуретановой смолы; провода с изоляцией из полиэфирного лака	110	140
	110	175
	125	190
	135	200
Сердечник трансформатора*	—	—
Сетевые шнуры или провода, покрытые изоляцией из поливинилхлорида или резиновой изоляцией	115	140
Другие типы изолирующих материалов: пропитанная хлопчатобумажная ткань, шелк, бумага, текстиль, карбомидные смолы; прокладки, пропитанные фенолформальдегидными смолами, фенолформальдегидные прессованные детали с наполнителем из целлюлозы; фенолформальдегидные прессованные детали с неорганическим наполнителем; прокладки, пропитанные эпоксидной смолой; натуральный каучук термопластические материалы**	110	130
	125	140
	135	170
	160	190
	85	140
	—	—

* Допустимый нагрев соответствует допустимому нагреву обмоток трансформатора.

** Одним из методов определения допустимого нагрева термопластических материалов может быть метод Ваката. Допустимый нагрев определяется на отдельном образце:

поперечное сечение проникающей иглы — 1 мм²;

нагрузка — 10 Н;

скорость нагрева — 50 °С/ч

Температура размягчения — температура, при которой глубина погружения иглы составляет 0,1 мм.

Температурными пределами являются:

при нормальной эксплуатации — температура, которая на 10 °С ниже температуры размягчения;

в условиях неисправности — пределом является температура размягчения.

ИНФОРМАЦИЯ ДЛЯ ПОТРЕБИТЕЛЯ

В зависимости от вида аппаратуры и ее сложности техническое описание и инструкция по эксплуатации должна содержать всю или часть нижеуказанной информации.

1. Класс защиты прибора:

условия эксплуатации, транспортирования и хранения;

напряжение или диапазон напряжений питания;

частота или диапазон частот сети питания;

потребляемый ток или потребляемая мощность;

номиналы и характеристики плавких предохранителей;

пояснение символов на аппаратуре;

идентификация органов управления и их использование во всех рабочих режимах;

инструкция по присоединению принадлежностей и другой аппаратуры, установке съемных частей, применению резиновых ковриков.

2. Инструкция по установке приборов:

указания по сборке, размещению и монтажу;

инструкция по подключению защитного заземления;

требования к подводке сети питания, выключателям сети и внешним устройствам защиты от перегрузки по току;

требования к вентиляции.

3. Инструкция по профилактическому обслуживанию и ремонту приборов в части обеспечения безопасности.

Если после отключения прибора от всех источников напряжения, конденсаторы внутри прибора остаются заряженными, то должны оговариваться части прибора, которые необходимо разрядить.

Если обслуживание или ремонт необходимо провести при открытом приборе, находящемся под напряжением, то инструкция должна быть рассчитана на обслуживающий персонал, прошедший специальную подготовку по техническому использованию и обслуживанию прибора.

4. Для приборов класса защиты I, 0I

Внимание!

Любой разрыв защитного проводника внутри или вне прибора или отсоединение зажима защитного заземления может сделать прибор опасным. Любое отсоединение заземления запрещено.

5. Если эксплуатация аппаратуры предусматривает использование опасных веществ, должны быть даны указания по их правильному применению и технике безопасности.

ИНФОРМАЦИОННЫЕ ДАННЫЕ

1. УТВЕРЖДЕН И ВВЕДЕН В ДЕЙСТВИЕ Постановлением Государственного комитета СССР по управлению качеством продукции и стандартам от 19.12.89 № 3836
2. Срок проверки — 1994 г.
3. Стандарт соответствует СТ СЭВ 3768—82 в части приборов класса защиты I, II, III
4. Стандарт соответствует международному стандарту МЭК 348
5. ВЗАМЕН ГОСТ 26104—84
6. ССЫЛОЧНЫЕ НОРМАТИВНО-ТЕХНИЧЕСКИЕ ДОКУМЕНТЫ

Обозначение НТД, на которые дана ссылка	Номер пункта, подпункта, приложения
ГОСТ 12.1.009—76 ГОСТ 12.2.006—87 ГОСТ 7396.0—89 ГОСТ 18933—73	Приложение 2, Приложение 2 1.2.16 1.6

Редактор *А. Л. Владимиров*
Технический редактор *Л. А. Никитина*
Корректор *В. С. Черная*

Сдано в наб. 12.01.90 Подп. в печ. 14.03.90 2,5 усл. печ. л. 2,5 усл. кр.-отт. 2,38 уч.-изд. л.
Тираж 11000 Цена 10 к.

Новопресненский пер., 3.
Ордена «Знак Почета» Издательство стандартов, 123557, Москва, ГСП
Калужская типография стандартов, ул. Московская, 256. Зак. 171