



**ГОСУДАРСТВЕННЫЙ СТАНДАРТ  
СОЮЗА ССР**

**ДОЖДЕПРИЕМНИКИ ЧУГУННЫЕ  
ДЛЯ КОЛОДЦЕВ**

**ТЕХНИЧЕСКИЕ УСЛОВИЯ**

**ГОСТ 26008—83**

**Издание официальное**

**Цена 3 коп.**

**ГОСУДАРСТВЕННЫЙ КОМИТЕТ СССР  
ПО ДЕЛАМ СТРОИТЕЛЬСТВА**

**Москва**

**РАЗРАБОТАН Государственным комитетом по гражданскому строительству и архитектуре при Госстрое СССР**

**ИСПОЛНИТЕЛИ**

**М. Д. Басевич** (руководитель темы); **П. И. Круглякова**; **Н. А. Петров**, канд. техн. наук; **Л. Н. Львов**; **Б. В. Тамбовцев**

**ВНЕСЕН Государственным комитетом по гражданскому строительству и архитектуре при Госстрое СССР**

Зам. председателя **Э. В. Сарнацкий**

**УТВЕРЖДЕН И ВВЕДЕН В ДЕЙСТВИЕ** Постановлением Государственного комитета СССР по делам строительства от 5 ноября 1983 г. № 301

## ДОЖДЕПРИЕМНИКИ ЧУГУННЫЕ ДЛЯ КОЛОДЦЕВ

## Технические условия

Cast-iron storm-flow receivers for manholes.  
Technical requirements

ГОСТ  
26008—83

ОКП 4110/244103

Постановлением Государственного комитета СССР по делам строительства от 5 ноября 1983 г. № 301 срок введения установлен

с 01.01.85

Несоблюдение стандарта преследуется по закону

Настоящий стандарт распространяется на чугунные горизонтальные дождеприемники для колодцев, состоящие из решетки и корпуса, предназначенные для приема поверхностных сточных вод с улиц, дворов и других территорий.

## 1. ТИПЫ, ПАРАМЕТРЫ И ОСНОВНЫЕ РАЗМЕРЫ

1.1. Типы дождеприемников, их масса, площадь живого сечения и область применения указаны в таблице.

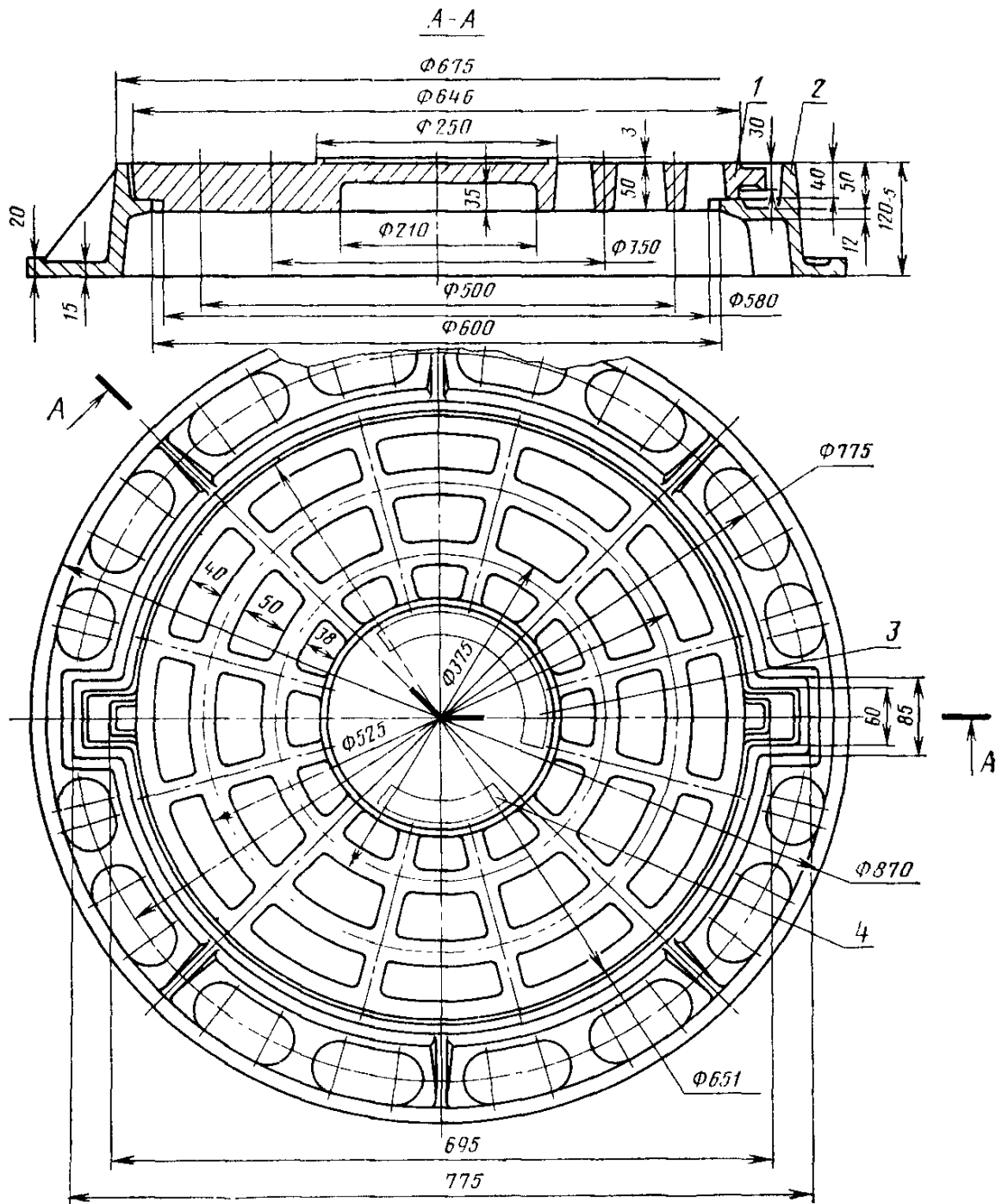
Тип	Наименование	Площадь живого сечения, м <sup>2</sup>	Масса, кг	Область применения
ДМ	Малый прямоугольный дождеприемник (черт. 1)	0,097	80	В пониженных местах лотков проезжей части улиц с пилообразным продольным профилем с уклоном $i_0 < 0,005$ и в парках
ДБ	Большой прямоугольный дождеприемник (черт. 2)	0,187	115	В лотках проезжей части улиц с продольным уклоном $i_0 \geq 0,005$ и в пониженных местах с затяжным спуском
ДК	Круглый дождеприемник (черт. 3)	0,135	100	При реконструкции и текущем ремонте действующих дождеприемников

1.2. Основные размеры дождеприемников должны соответствовать указанным на черт. 1—3.





Круглый дождеприемник (тип ДК)



1 — решетка; 2 — корпус; 3 — обозначение настоящего стандарта, тип дождеприемника и год выпуска; 4 — товарный знак

Черт. 3

1.3. Пропускная способность дождеприемников приведена в справочном приложении.

1.4. Пример условного обозначения большого прямоугольного дождеприемника:

*Дождеприемник ДБ ГОСТ 26008—83*

## 2. ТЕХНИЧЕСКИЕ ТРЕБОВАНИЯ

2.1. Дождеприемники должны изготавливаться в соответствии с требованиями настоящего стандарта по рабочим чертежам, утвержденным в установленном порядке.

2.2. Дождеприемники должны отливаться из серого чугуна марки не ниже СЧ 15 по ГОСТ 1412—79.

2.3. Допускаемые отклонения по массе и размерам дождеприемников должны соответствовать 3-му классу точности по ГОСТ 1855—55, за исключением допусков размеров, указанных на черт. 1—3.

2.4. Решетки дождеприемников должны плотно, без качаний прилегать к опорной поверхности корпуса. Допуск плоскостности поверхностей прилегания 3 мм. Зазор между корпусом и решеткой не должен превышать 3 мм на сторону.

2.5. Поверхности дождеприемников должны быть очищены от приливов и заусенцев. На поверхности решетки и корпуса не должно быть раковин диаметром более 10 мм и глубиной 3 мм, занимающих более 5% их поверхности, или 3 раковин на 1 дм<sup>2</sup>. Трещины не допускаются.

2.6. При испытании на механическую прочность решетки дождеприемников должны выдерживать усилие: для типа ДБ — 57 кН (5,7 тс), для типа ДК — 150 кН (15 тс).

## 3. КОМПЛЕКТНОСТЬ

3.1. Дождеприемники должны поставляться комплектно.

3.2. В комплект входят решетка и корпус. По соглашению между потребителем и предприятием-изготовителем допускается поставка решеток без корпусов.

## 4. ПРАВИЛА ПРИЕМКИ

4.1. Приемку дождеприемников производят партиями. Партией считают дождеприемники одного типа в количестве не более 100.

4.2. Для проверки соответствия дождеприемников требованиям настоящего стандарта предприятие-изготовитель проводит приемосдаточный контроль. При этом, проверке внешнего вида дождеприемников подвергают каждый комплект, входящий в партию;

размеров — 5 %, но не менее 5 комплектов от каждой партии, механической прочности — 3 %, но не менее 2 комплектов от каждой партии. Проверке на механическую прочность подвергают только решетку дождеприемника.

4.3. При получении неудовлетворительных результатов проверки хотя бы по одному из показателей, проводят повторную проверку по этому показателю удвоенного числа комплектов.

Результаты повторной проверки являются окончательными и распространяются на всю партию.

4.4. Потребитель имеет право производить контрольную проверку соответствия дождеприемников требованиям настоящего стандарта по любому показателю качества, соблюдая порядок отбора образцов, приведенный в пп. 4.2 и 4.3, и применяя методы контроля, указанные в разд. 5.

## 5. МЕТОДЫ КОНТРОЛЯ

5.1. Размеры дождеприемников проверяют универсальными или специальными измерительными инструментами, а также шаблонами.

5.2. Испытание решеток дождеприемников на механическую прочность

5.2.1. Испытание заключается в проверке способности решетки дождеприемника выдерживать без разрушения усилие, указанное в п. 2.6.

### 5.2.2. Оборудование

Пресс, обеспечивающий усилие, приведенное в п. 2.6 и имеющий указатель усилия с ценой деления не более 2 кН (0,2 тс).

Пресс должен быть оборудован стальным пуансоном диаметром 330 мм, нижний край пуансона должен иметь радиус закругления 5 мм.

### 5.2.3. Проведение испытания

Решетку дождеприемника устанавливают и закрепляют на станине прессы, имеющей отверстие, равное опорной поверхности решетки. Между пуансоном и решеткой дождеприемника прокладывают слой картона, резины или фетра толщиной не более 3 мм.

Усилие прессы увеличивают равномерно в течение 2 мин до указанного в п. 2.6.

Решетку дождеприемника считают выдержавшей испытание на прочность, если она не будет иметь трещин и других разрушений.

Решетку дождеприемника типа ДК испытывают по ГОСТ 3634—79, разд. 5.

Решетки дождеприемника типа ДМ не испытывают.

Решетки дождеприемника, подвергающиеся механическим испытаниям, поставке не подлежат.



## 6. МАРКИРОВКА, УПАКОВКА, ТРАНСПОРТИРОВАНИЕ И ХРАНЕНИЕ

6.1. На верхней плоской поверхности решетки дождеприемника должно быть отлито условное обозначение дождеприемника, год выпуска и товарный знак предприятия-изготовителя.

6.2. Размеры маркировочных знаков устанавливаются предприятием-изготовителем.

6.3. Дождеприемники, отгруженные потребителю, должны сопровождаться паспортом, в котором указывают:

наименование изделия и его тип;

наименование министерства и ведомства, в систему которого входит предприятие-изготовитель;

наименование предприятия-изготовителя или его товарный знак и адрес;

номер партии;

число изделий;

гарантийный срок эксплуатации;

штамп приемки техническим контролем.

6.4. Транспортную маркировку выполняют в соответствии с ГОСТ 14192—77 на фанерных ярлыках, прикрепляемых проволокой к четырем пакетам, из которых по два пакета устанавливают у каждого продольного борта вагона.

6.5. Дождеприемники транспортируют любым видом открытых или закрытых транспортных средств согласно правилам перевозки грузов, действующим на каждом виде транспорта.

Перевозку дождеприемников железнодорожным транспортом производят пакетами.

Каждый пакет формируют из 10 больших дождеприемников или 10 малых в соответствии с ГОСТ 21929—76. Размеры пакета, сформированного из больших дождеприемников, составляют  $915 \times 570$  мм, высота — 1200 мм, масса — 1150 кг. Размеры пакета, сформированного из малых дождеприемников, составляют  $690 \times 470$  мм, высота — 1200 мм, масса — 800 кг.

Пакеты обвязывают проволокой диаметром 5 мм по ГОСТ 3282—74 в четырех местах по торцам. Концы проволоки свивают. Для захвата пакетов стропами они должны быть уложены на деревянные брусья размером  $60 \times 100$  мм. Брусья должны укладываться на расстоянии не менее 150 мм от краев пакетов.

При перевозке дождеприемников железнодорожным транспортом должна полностью использоваться грузоподъемность вагона.

Дождеприемники типа ДК транспортируют без тары, при этом решетки должны находиться в вертикальном положении, корпуса — в штабеле или в вертикальном положении.

6.6. Условия хранения дождеприемников — по группе Ж1 ГОСТ 15150—69.

## 7. УКАЗАНИЯ ПО МОНТАЖУ

7.1. Прямоугольные дождеприемники должны устанавливаться безфланцевой стороной корпуса к бордюрному камню перпендикулярно оси улиц.

ПРИЛОЖЕНИЕ  
Справочное

## ПРОПУСКНАЯ СПОСОБНОСТЬ ДОЖДЕПРИЕМНИКОВ

1. Пропускная способность дождеприемников, установленных в пониженных местах лотков, указана в табл. 1.

Таблица 1

Глубина воды в лотке, см	2	4	6	8	10	12	14	16	18	20
Пропускная способность $Q_p$ , л/с, дождеприемников типов:										
ДМ	6,5	18,6	34,2	52,6	76,3	80,4	86,8	92,9	98,4	103,7
ДБ	9	25	46	70	98	129	140	149	159	167

2. Пропускная способность дождеприемников, установленных в лотке с продольным уклоном  $i_0$ , поперечным уклоном  $i_n$  и расходом воды  $Q_0$ , указана в табл. 2 для дождеприемников типа ДМ и в табл. 3 для дождеприемников типа ДБ.

Таблица 2

## Дождеприемники типа ДМ

Расход воды в лотке перед дождеприемником $Q_0$ , л/с	Пропускная способность $Q_p$ , л/с							
	$i_0=0,0025$				$i_0=0,005$			
	$i_n$				$i_n$			
	0,01	0,02	0,03	0,04	0,01	0,02	0,03	0,04
20	12	13,5	15	16	14	15	16	17
40	18,5	21	23	25,7	17	21	24	27
60	27	30	32	33,5	20	26	30	34
80	32	35	37	39	27	33	37	41,5
100	35	38	41	44	31	37	41	45

Таблица 3

## Дождеприемники типа ДБ

Расход воды в лотке перед дождеприем- ником $Q_0$ , л/с	Пропускная способность $Q_p$ , л/с															
	$i_0=0,005$				$i_0=0,02$				$i_0=0,03$				$i_0=0,04$			
	$i_n$				$i_n$				$i_n$				$i_n$			
	0,01	0,02	0,03	0,04	0,01	0,02	0,03	0,04	0,01	0,02	0,03	0,04	0,01	0,02	0,03	0,04
20	15	16,5	18	19	16	17	19	20	16	17	19,3	20	17	18	19,5	20
40	22	26	30	33	25	28	32	34	25	29	33	35	26	30	34	38
60	28	36	41	44	30	38	42	45	33	40	46	48	34	41	48	52
80	34	39	48	52	38	46	50	54	40	49	57	58	42	50	59	63
100	40	46	52	59	42	48	56	64	45	54	64	68	50	59	71	78

Редактор *В. П. Огурцов*  
Технический редактор *Н. В. Келейникова*  
Корректор *А. М. Трофимова*

Сдано в наб. 24.01.84  
0,75 усл. кр.-отт.

Подп. в печ. 20.04.84  
0,57 уч.-изд. л. Тир. 12 000

0,75 усл. п. л.  
Цена 3 коп.

Ордена «Знак Почета» Издательство стандартов, 123840, Москва, ГСП, Новопресненский пер., 3  
Тип. «Московский печатник», Москва, Лялин пер., 3. Зак. 153

Величина	Единица		
	Наименование	Обозначение	
		международное	русское
<b>ОСНОВНЫЕ ЕДИНИЦЫ СИ</b>			
Длина	метр	m	м
Масса	килограмм	kg	кг
Время	секунда	s	с
Сила электрического тока	ампер	A	А
Термодинамическая температура	кельвин	K	К
Количество вещества	моль	mol	моль
Сила света	кандела	cd	кд
<b>ДОПОЛНИТЕЛЬНЫЕ ЕДИНИЦЫ СИ</b>			
Плоский угол	радиан	rad	рад
Телесный угол	стерадиан	sr	ср
<b>ПРОИЗВОДНЫЕ ЕДИНИЦЫ СИ, ИМЕЮЩИЕ СПЕЦИАЛЬНЫЕ НАИМЕНОВАНИЯ</b>			

Величина	Единица			Выражение через основные и дополнительные единицы СИ
	Наименование	Обозначение		
		международное	русское	
Частота	герц	Hz	Гц	$s^{-1}$
Сила	ньютон	N	Н	$m \cdot kg \cdot s^{-2}$
Давление	паскаль	Pa	Па	$m^{-1} \cdot kg \cdot s^{-2}$
Энергия	джоуль	J	Дж	$m^2 \cdot kg \cdot s^{-2}$
Мощность	ватт	W	Вт	$m^2 \cdot kg \cdot s^{-3}$
Количество электричества	кулон	C	Кл	$s \cdot A$
Электрическое напряжение	вольт	V	В	$m^2 \cdot kg \cdot s^{-3} \cdot A^{-1}$
Электрическая емкость	фарад	F	Ф	$m^{-2} \cdot kg^{-1} \cdot s^4 \cdot A^2$
Электрическое сопротивление	ом	$\Omega$	Ом	$m^2 \cdot kg \cdot s^{-3} \cdot A^{-2}$
Электрическая проводимость	сименс	S	См	$m^{-2} \cdot kg^{-1} \cdot s^3 \cdot A^2$
Поток магнитной индукции	вебер	Wb	Вб	$m^2 \cdot kg \cdot s^{-2} \cdot A^{-1}$
Магнитная индукция	тесла	T	Тл	$kg \cdot s^{-2} \cdot A^{-1}$
Индуктивность	генри	H	Гн	$m^2 \cdot kg \cdot s^{-2} \cdot A^{-2}$
Световой поток	люмен	lm	лм	кд ср
Освещенность	люкс	lx	лк	$m^{-2} \cdot кд \cdot ср$
Активность радионуклида	беккерель	Bq	Бк	$s^{-1}$
Поглощенная доза ионизирующего излучения	грэй	Gy	Гр	$m^2 \cdot s^{-2}$
Эквивалентная доза излучения	зиверт	Sv	Зв	$m^2 \cdot s^{-2}$