



ГОСУДАРСТВЕННЫЙ СТАНДАРТ
СОЮЗА ССР

СМЕСИТЕЛИ ВОДОРАЗБОРНЫЕ

ТИПЫ И ОСНОВНЫЕ РАЗМЕРЫ

ГОСТ 25809—83
(СТ СЭВ 230—75)

Издание официальное

Цена 15 коп.

ГОСУДАРСТВЕННЫЙ КОМИТЕТ СССР
ПО ДЕЛАМ СТРОИТЕЛЬСТВА
Москва

РАЗРАБОТАН Министерством промышленности строительных материалов СССР

ИСПОЛНИТЕЛИ

О. П. Михеев, канд. техн. наук (руководитель темы); **Г. Ю. Карнаухова**; **В. И. Фельдман**, канд. техн. наук; **В. П. Герасимов**

ВНЕСЕН Министерством промышленности строительных материалов СССР

Зам. министра **А. Я. Анпилов**

УТВЕРЖДЕН И ВВЕДЕН В ДЕЙСТВИЕ Постановлением Государственного комитета СССР по делам строительства от 5 мая 1983 г. № 88

СМЕСИТЕЛИ ВОДОРАЗБОРНЫЕ

Типы и основные размеры

Water supply mixing valves. Types and principal dimensions

ГОСТ
25809—83(СТ СЭВ 230—75)
Взамен
ГОСТ 19802—74,
ГОСТ 19874—74

ОКП 49 5110

Постановлением Государственного комитета СССР по делам строительства от 5 мая 1983 г. № 88 срок введения установлен

с 01.07.84

Несоблюдение стандарта преследуется по закону

1. Настоящий стандарт распространяется на смесители для умывальников, моек, ванн и душа, предназначенные для смешения холодной воды с горячей (температурой до 75°C), поступающей из централизованных или местных систем холодного и горячего водоснабжения с давлением до 0,63 МПа (6 кгс/см²).

Стандарт соответствует СТ СЭВ 230—75 в части, указанной в справочном приложении.

2. Смесители изготовляют следующих типов.

2.1. Смесители для умывальников

См-Ум-Ц — смеситель для умывальника центральный (черт. 1);

См-Ум-НВ — смеситель для умывальника настенный с верхним изливом (черт. 2);

См-Ум-НВФ — смеситель для умывальника настенный с верхним изливом и фарфоровым корпусом (черт. 3);

См-Ум-НКС — смеситель для умывальника с нижней камерой смешения (черт. 4);

См-Ум-ОР — смеситель для умывальника с одной рукояткой (черт. 5);

См-Ум-НЛ — смеситель для хирургического умывальника настенный локтевой (черт. 6);

См-Ум-ПШл — смеситель для парикмахерского умывальника с гибким шлангом и сеткой (черт. 7);

См-Ум-В — смеситель для умывальника встраиваемый (черт. 8).

2.2. Смесители для моек

См-М-Ц — смеситель для мойки центральный (черт. 1);

См-М-ЦЩн — смеситель для мойки центральный со щеткой с нижним ее креплением (черт. 9);

См-М-ЦЩв — смеситель для мойки центральный со щеткой с верхним ее креплением (черт. 10);

См-М-ОР — смеситель для мойки с одной рукояткой (черт. 5);

См-М-НН — смеситель для мойки настенный с нижним изливом (черт. 11);

См-М-ННФ — смеситель для мойки настенный с нижним изливом и фарфоровым корпусом (черт. 12);

См-М-НЩ — смеситель для мойки настенный со щеткой (черт. 13);

См-М-НКС — смеситель для мойки с нижней камерой смешения (черт. 4).

2.3. Смесители для ванн

См-В-Ст — смеситель для ванны со стационарной душевой трубкой и сеткой (черт. 14);

См-В-Шл — смеситель для ванны с душевой сеткой на гибком шланге (черт. 15);

См-В-ШлБШт — смеситель для ванны с душевой сеткой на гибком шланге наборный со штангой (черт. 16);

См-ВУ-ШлН — смеситель общий для ванны и умывальника с душевой сеткой на гибком шланге настольный (черт. 17);

См-ВУ-Шл — смеситель общий для ванны и умывальника с душевой сеткой на гибком шланге (черт. 18);

См-ВУ-ШлФ — смеситель общий для ванны и умывальника с душевой сеткой на гибком шланге и фарфоровым корпусом (черт. 19);

См-ВУ-Ст — смеситель общий для ванны и умывальника со стационарной душевой трубкой и сеткой (черт. 20);

См-В-В — смеситель для ванны встраиваемый (черт. 21).

2.4. Смесители для душа

См-Д-Ст — смеситель для душа со стационарной душевой трубкой и сеткой (черт. 22);

См-Д-СтФ — смеситель для душа со стационарной душевой трубкой и сеткой и фарфоровым корпусом (черт. 23);

См-Д-Шл — смеситель для душа с душевой сеткой на гибком шланге (черт. 24);

См-Д-ШлФ — смеситель для душа с душевой сеткой на гибком шланге и фарфоровым корпусом (черт. 25);

См-Д-ВШт — смеситель для душа встраиваемый со штангой (черт. 26);

См-К — смеситель к водогрейной колонке (черт. 27).

Примечание. В обозначениях типов смесителей при использовании алфавитно-цифровых печатающих устройств ЭЦВМ допускается замена строчных букв прописными.

3. Условное обозначение смесителя в технической документации и при заказе должно состоять из слова «Смеситель», обозначения типа смесителя, буквы А — при наличии аэратора в изливе смесителя, буквы С — при наличии струевыпрямителя в изливе, буквы Р — при развальцованном носике излива, буквы Д — для смесителей, предназначенных для комплектования моек на два отделения, числа 100 — для смесителей с расстояниями между центрами штуцеров для присоединения патрубков подвода воды, равным 100 мм, букв ВУ — для смесителей к водогрейной колонке общих для ванны и умывальника, цифры 1 — для смесителя к водогрейным колонкам типов КВЭ-I и КВЦ-I, цифры 2 — для смесителя к водогрейной колонке типа КВЭ-II по ГОСТ 8870—79 и обозначения настоящего стандарта.

Пример условного обозначения смесителя для мойки на два отделения, центрального, с аэратором в изливе:

Смеситель См-М-ЦАД ГОСТ 25809—83

То же, смесителя для ванны с душевой сеткой на гибком шланге и расстоянием между центрами штуцеров для присоединения патрубков подвода воды, равным 100 мм:

Смеситель См-В-Шл100 ГОСТ 25809—83

То же, смесителя общего для ванны и умывальника с душевой сеткой на гибком шланге, фарфоровым корпусом, развальцованным носиком излива и расстоянием между центрами штуцеров, равным 150 мм:

Смеситель См-ВУ-ШлФР ГОСТ 25809—83

То же, смесителя к водогрейной колонке типа КВЭ-II общего для ванны и умывальника, с развальцованным носиком излива:

Смеситель См-К-ВУР2 ГОСТ 25809—83

4. Форма и конструкция корпусов смесителей, переключателей воды, изливов, душевых трубок, шлангов, сеток, щеток, маховичков вентиляльных головок и деталей присоединения смесителей к сетям холодной и горячей воды настоящим стандартом не регламентируются, а определяются рабочими чертежами, утвержденными в установленном порядке.

5. Настенные смесители изготавливаются с расстояниями между центрами штуцеров для присоединения патрубков подвода воды, равными 100 и 150 мм, в соответствии с заказами потребителей.

6. Изливы смесителей для умывальников и моек, за исключением указанных на черт. 5—8, а также изливы смесителей, общих для ванны и умывальника, изготавливаются с аэратором, струевыпрямителем или с развальцованным носиком.

7. Основные размеры смесителей и предельные отклонения от размеров должны соответствовать указанным на черт. 1—27.

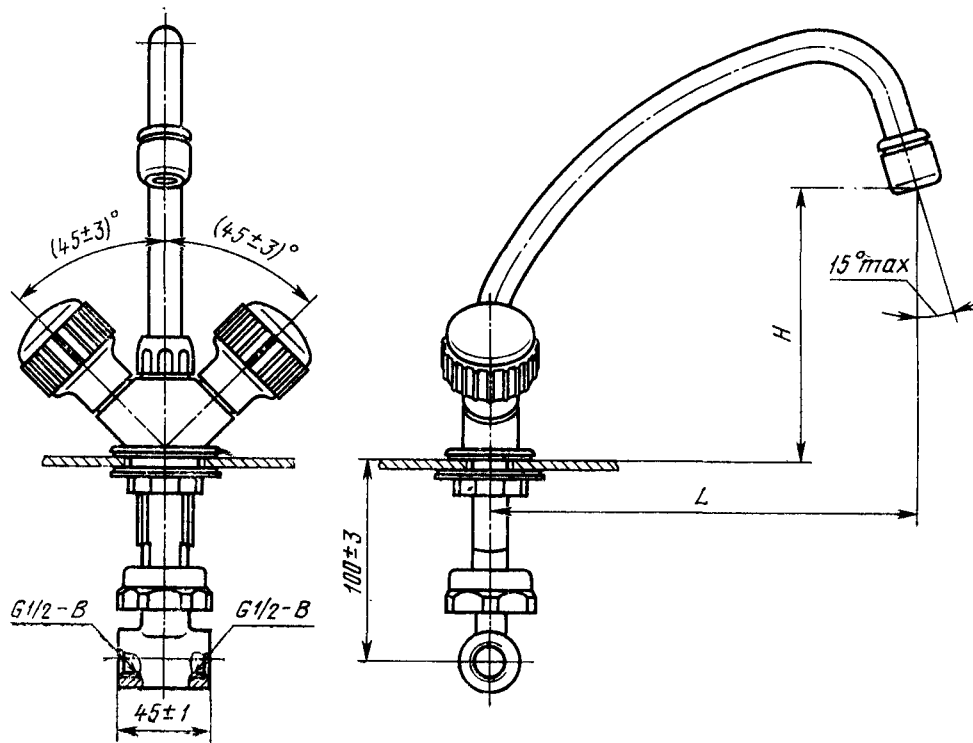
8. Центральные смесители для умывальников и моек изготавливаются, как показано на черт. 1, с литым тройником, предназначенным для присоединения смесителя к сетям холодной и горячей воды, или с предназначенными для этих целей трубками, основные размеры которых указаны на черт. 28.

9. Основные размеры седла клапана и резьбы седла для присоединения вентиляльных головок должны соответствовать указанным на черт. 29.

10. Размер резьбы накидных гаек и штуцеров для присоединения поворотных изливов, душевых трубок и шлангов должен быть М22×1,5.

11. Размеры резьбы узла присоединения аэратора к изливам должны соответствовать указанным на черт. 30.

Смеситель для умывальника центральный (тип См-Ум-Ц) и для мойки центральный (тип См-М-Ц)



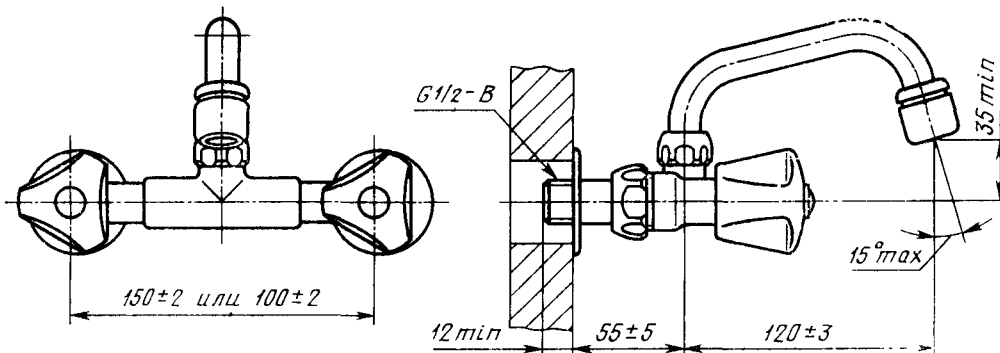
Размеры, мм

L		H		Область применения
Номинал.	Пред. откл.	Номинал.	Пред. откл.	
120	±3	70	+10	В смесителях для умывальников В смесителях для моек на одно отделение То же, на два отделения
190	±6	130	+10	
250	±6	130	+10	

Примечание. По заказам потребителей смесители для моек на два отделения допускается изготавливать с вылетом излива L , равным (220 ± 6) мм.

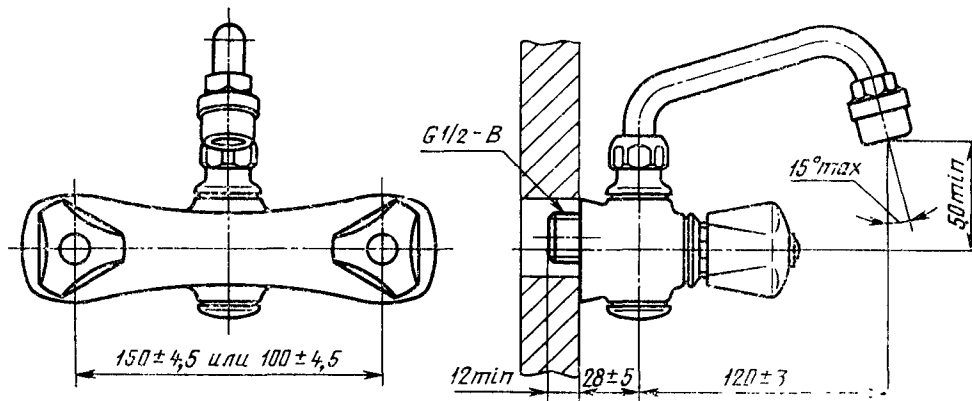
Черт. 1

Смеситель для умывальника настенный с верхним изливом (тип См-Ум-НВ)



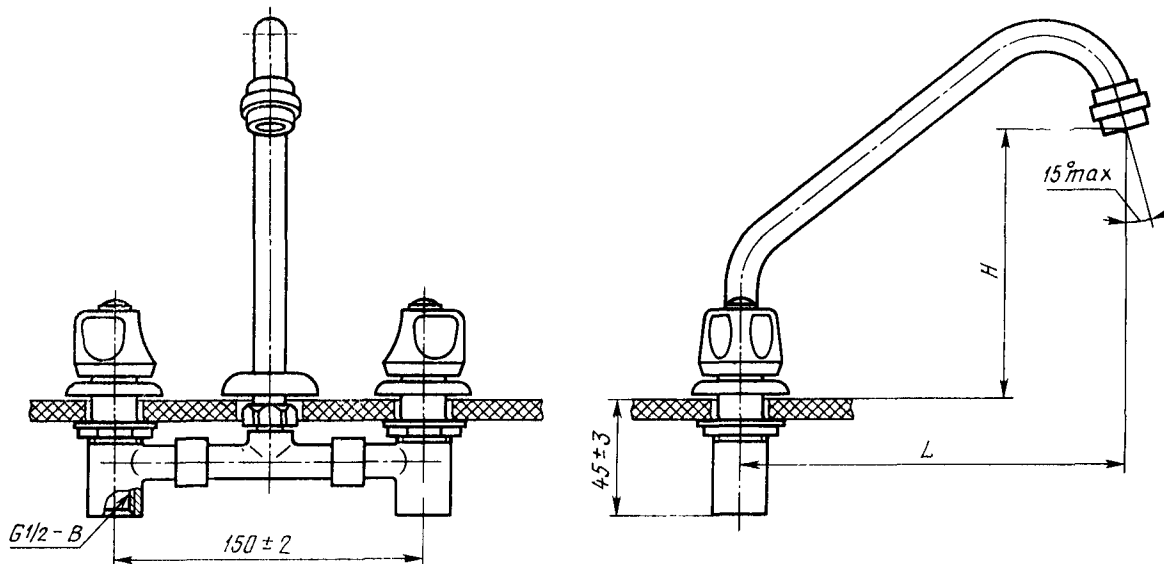
Черт. 2

Смеситель для умывальника настенный с верхним изливом и фарфоровым корпусом (тип См-Ум-НВФ)



Черт. 3

Смеситель для умывальника с нижней камерой смешения (тип См-Ум-НКС) и для мойки с нижней камерой смешения (тип См-М-НКС)

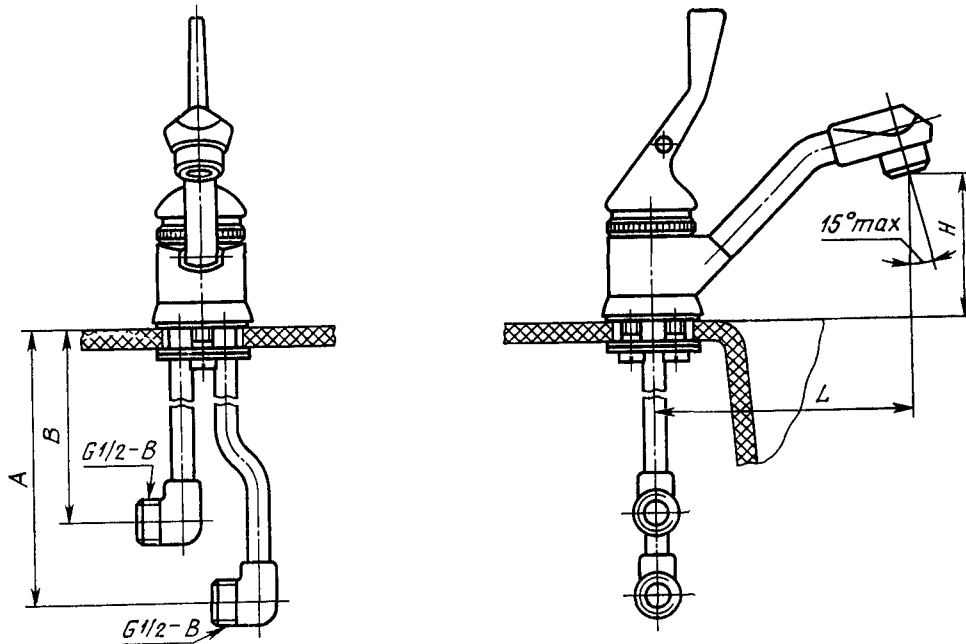


Размеры, мм

L		H		Область применения
Номинал.	Пред. откл.	Номинал.	Пред. откл.	
120	±3	70	+10	В смесителях для умывальников В смесителях для моек на одно отделение То же, на два отделения
190	±6	130	+10	
250	±6	130	+10	

Черт. 4

Смеситель для умывальника с одной рукояткой
(тип См-Ум-ОР) и для мойки с одной рукояткой (тип См-М-ОР)

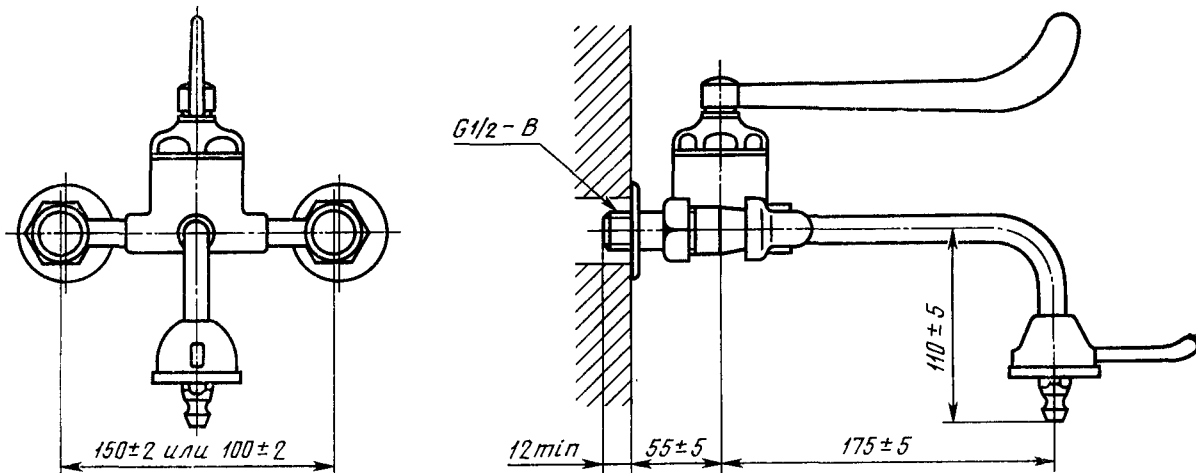


Размеры, мм

A		B		L		H		Область применения
Номин.	Пред. откл.	Номин.	Пред. откл.	Номин.	Пред. откл.	Номин.	Пред. откл.	
140	± 5	100	± 5	120	± 3	70	+10	В смесителях для умывальников В смесителях для моек на одно отделение То же, на два отделения
225	± 10	185	± 10	190	± 6	130	+10	
225	± 10	185	± 10	250	± 6	130	+10	

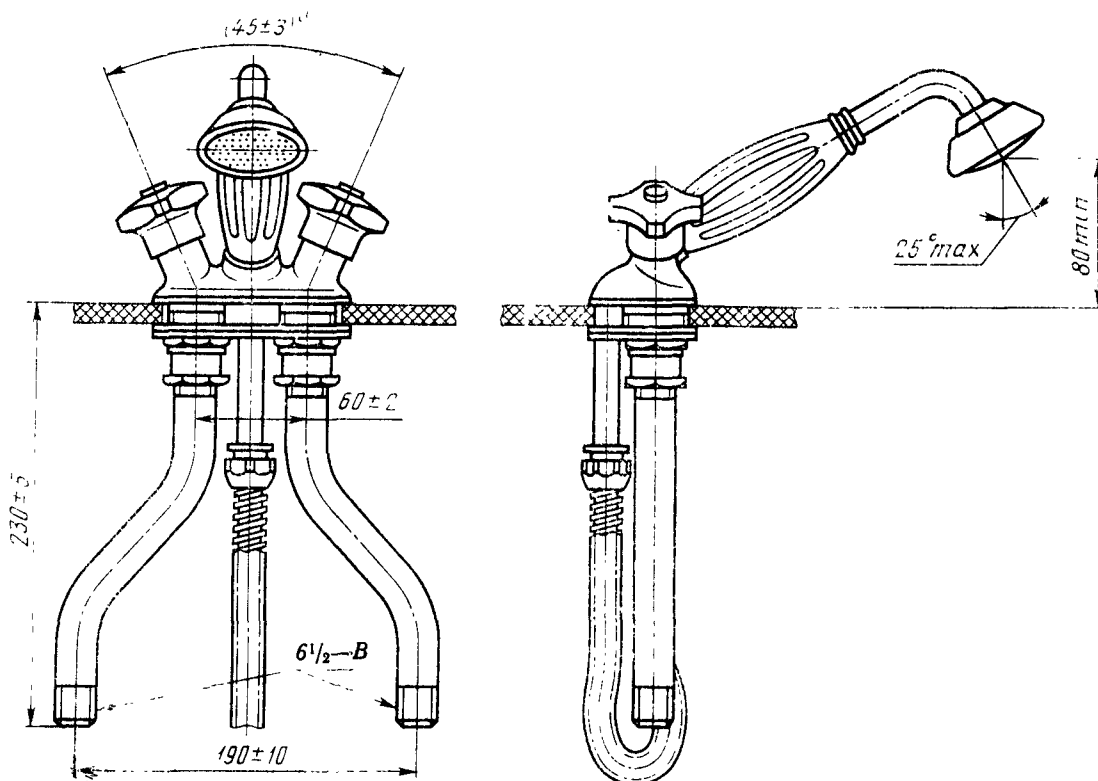
Черт. 5

Смеситель для хирургического умывальника настенный локтевой (тип См-Ум-НЛ)



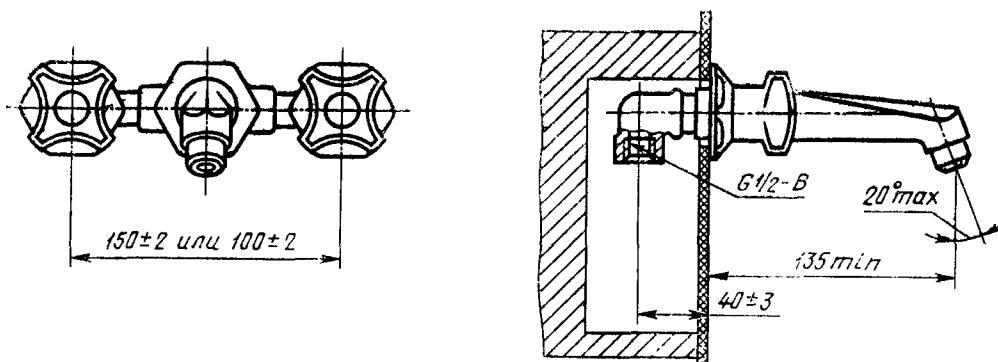
Черт. 6

Смеситель для парикмахерского умывальника с гибким шлангом и сеткой (тип См-Ум-ПШл)



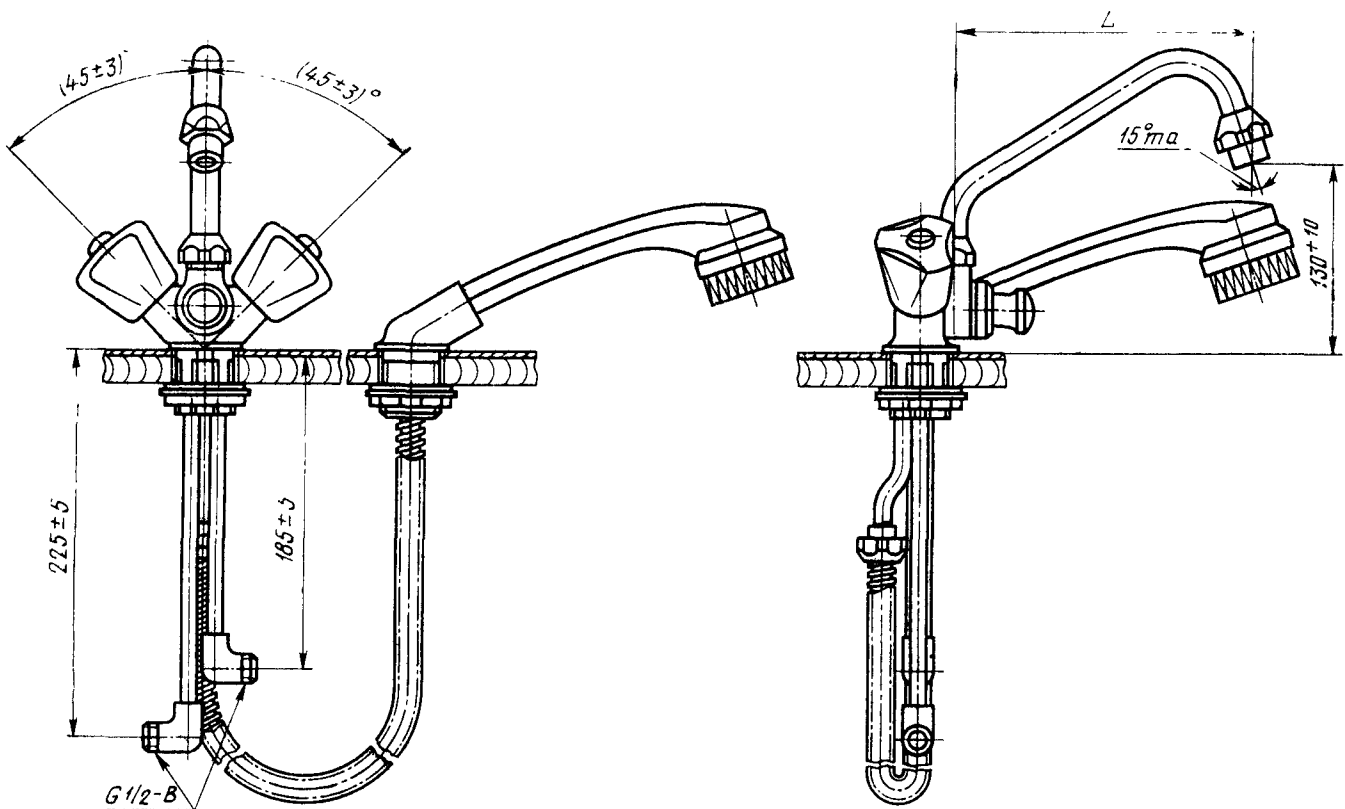
Черт. 7

Смеситель для умывальника встраиваемый (тип См-Ум-В)



Черт. 8

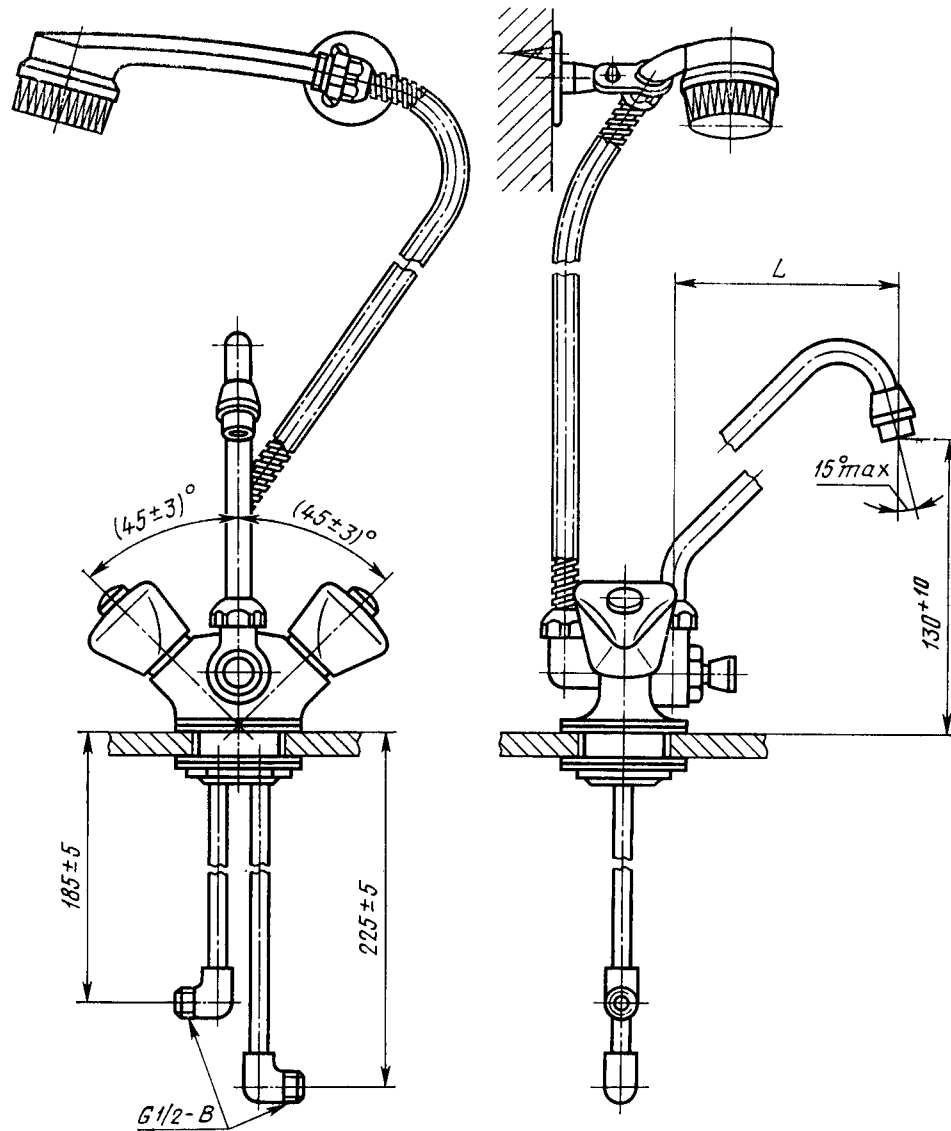
Смеситель для мойки центральный со щеткой с нижним ее креплением (тип См-М-ЦЩн)



L, мм		Область применения
Номи.	Пред. откл.	
190	±6	В смесителях для моек на одно отделение То же, на два отделения
250	±6	

Черт. 9

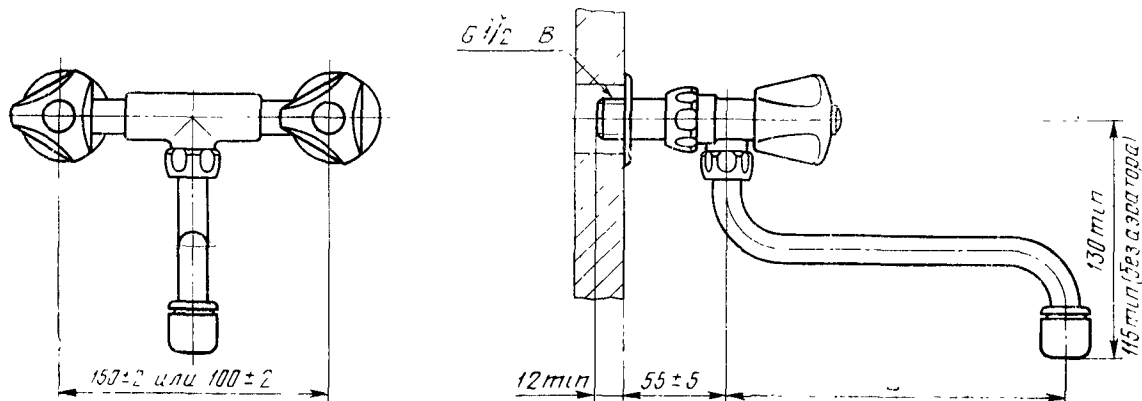
Смеситель для мойки центральный со щеткой с верхним ее креплением
(тип СМ-М-ЦЩВ)



L, мм		Область применения
Номи.	Прел. откл.	
190	±6	В смесителях для моек на одно отделение То же, на два отделения
250	±6	

Черт. 10

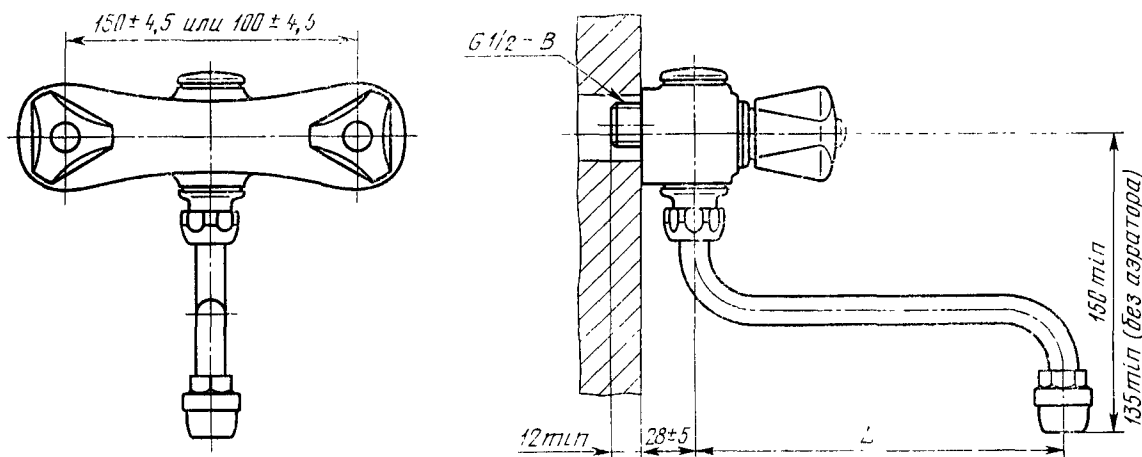
Смеситель для мойки настенный с нижним изливом (тип См-М-НН)



L, мм		Область применения
Номин.	Пред. откл.	
190	±6	В смесителях для моек на одно отделение То же, на два отделения
250	±6	

Черт. 11

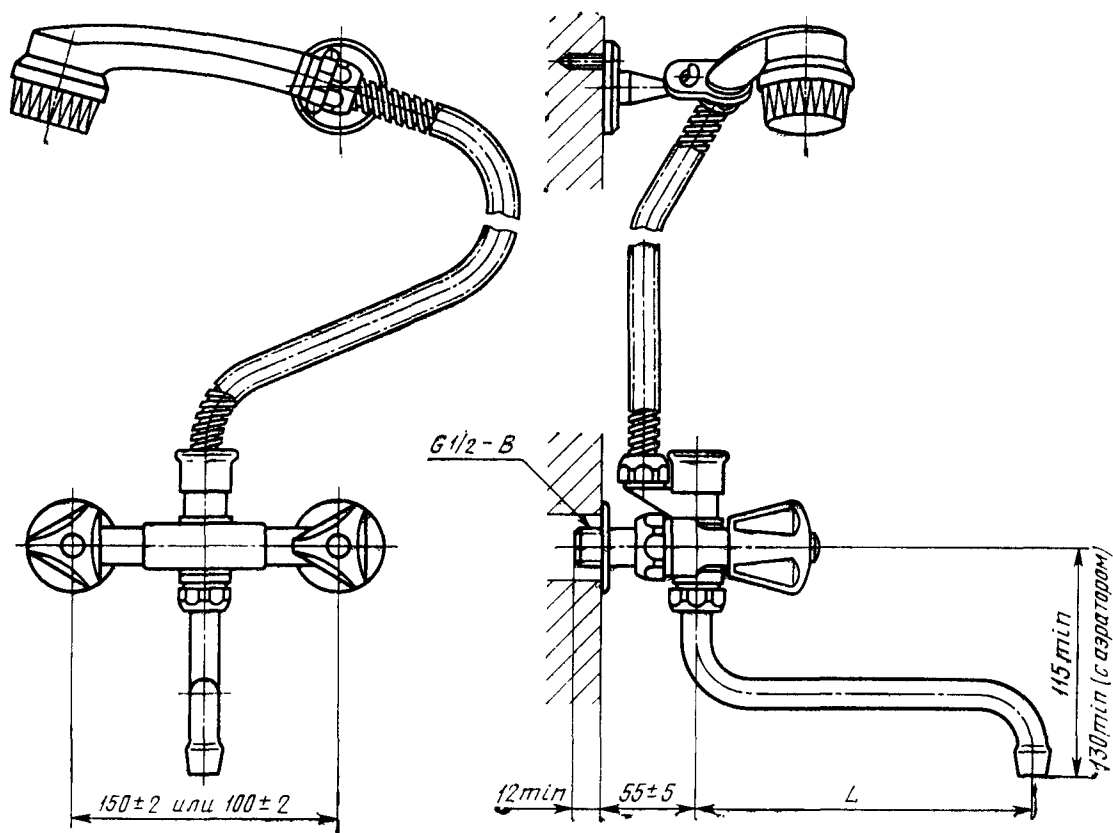
Смеситель для мойки настенный с нижним изливом и фарфоровым корпусом (тип См-М-ННФ)



L, мм		Область применения
Номин.	Пред. откл.	
190	±6	В смесителях для моек на одно отделение То же, на два отделения
250	±6	

Черт. 12

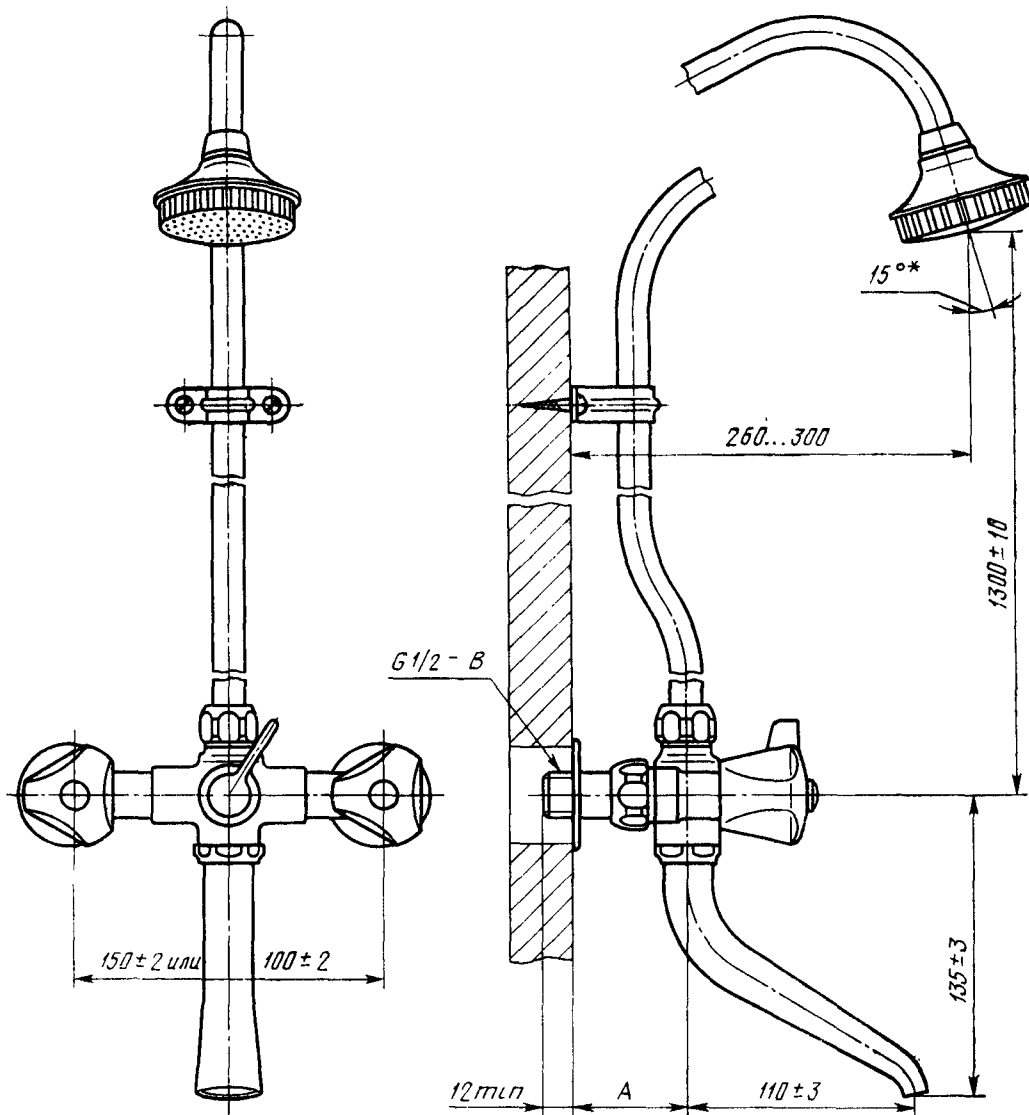
Смеситель для мойки настенный со щеткой (тип См-М-НЩ)



L, мм		Область применения
Номинал.	Пред. откл.	
190	±6	В смесителях для моек на одно отделение То же, на два отделения
250	±6	

Черт. 13

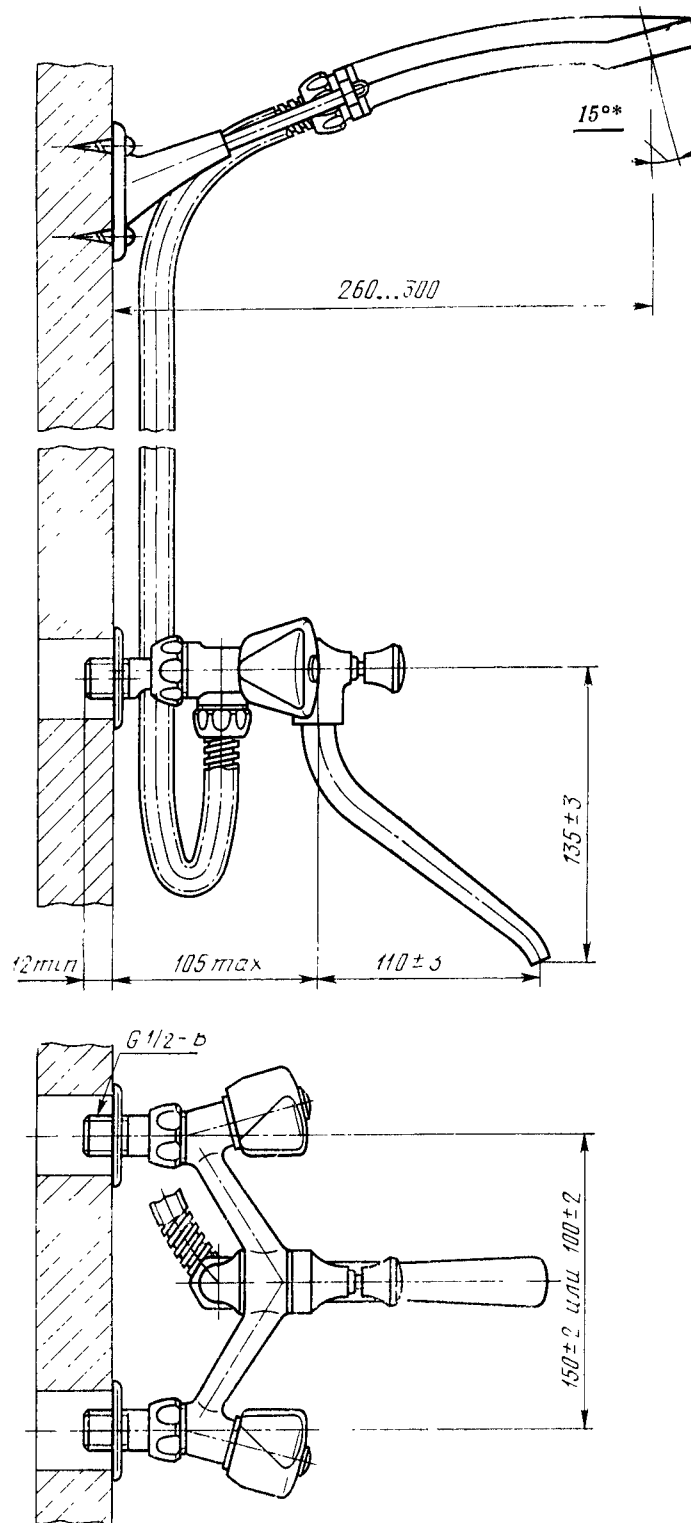
Смеситель для ванны со стационарной душевой трубкой
и сеткой (тип См-В-Ст)



* Размер: для справок. $A = (55 \pm 5)$ мм или (65 ± 5) мм.

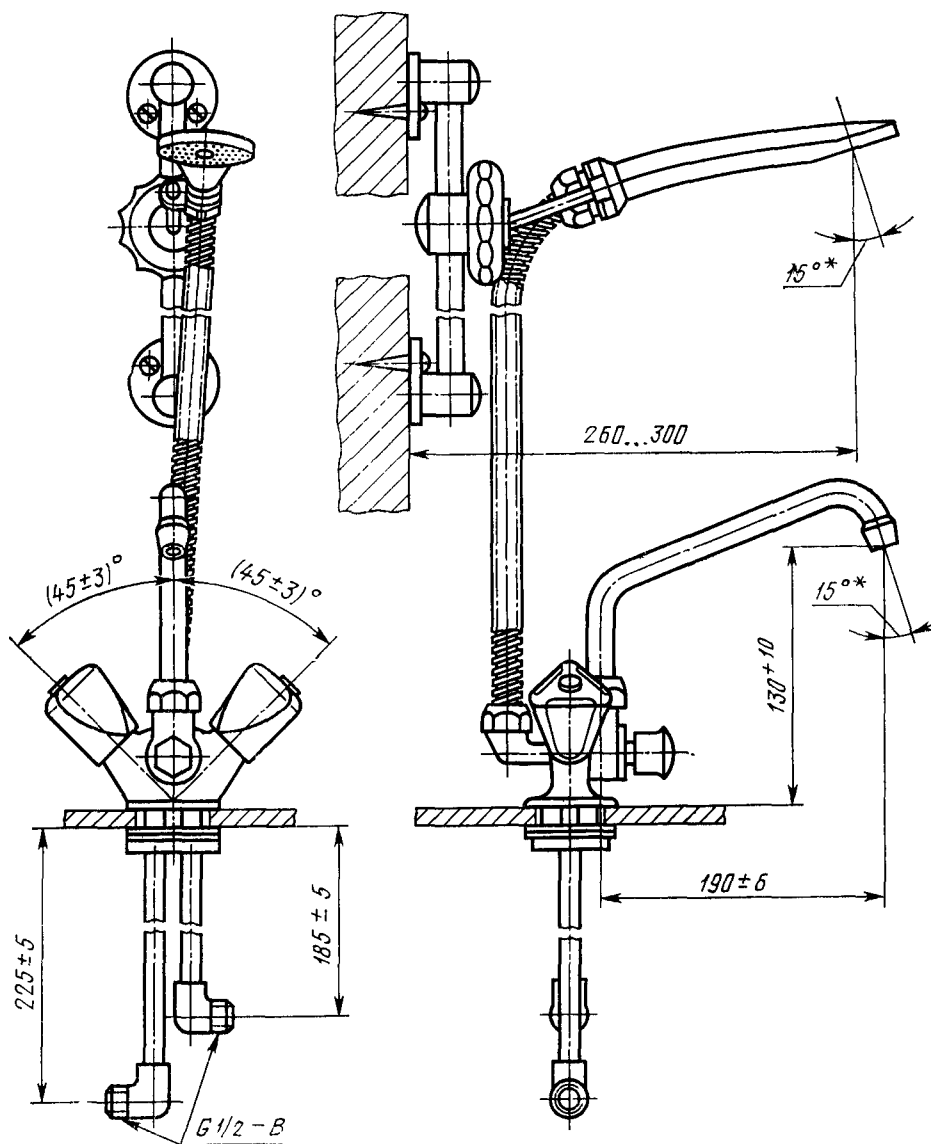
Черт. 14

Смеситель для ванны с душевой сеткой
на гибком шланге (тип См-В-Шл)



* Размер для справок.

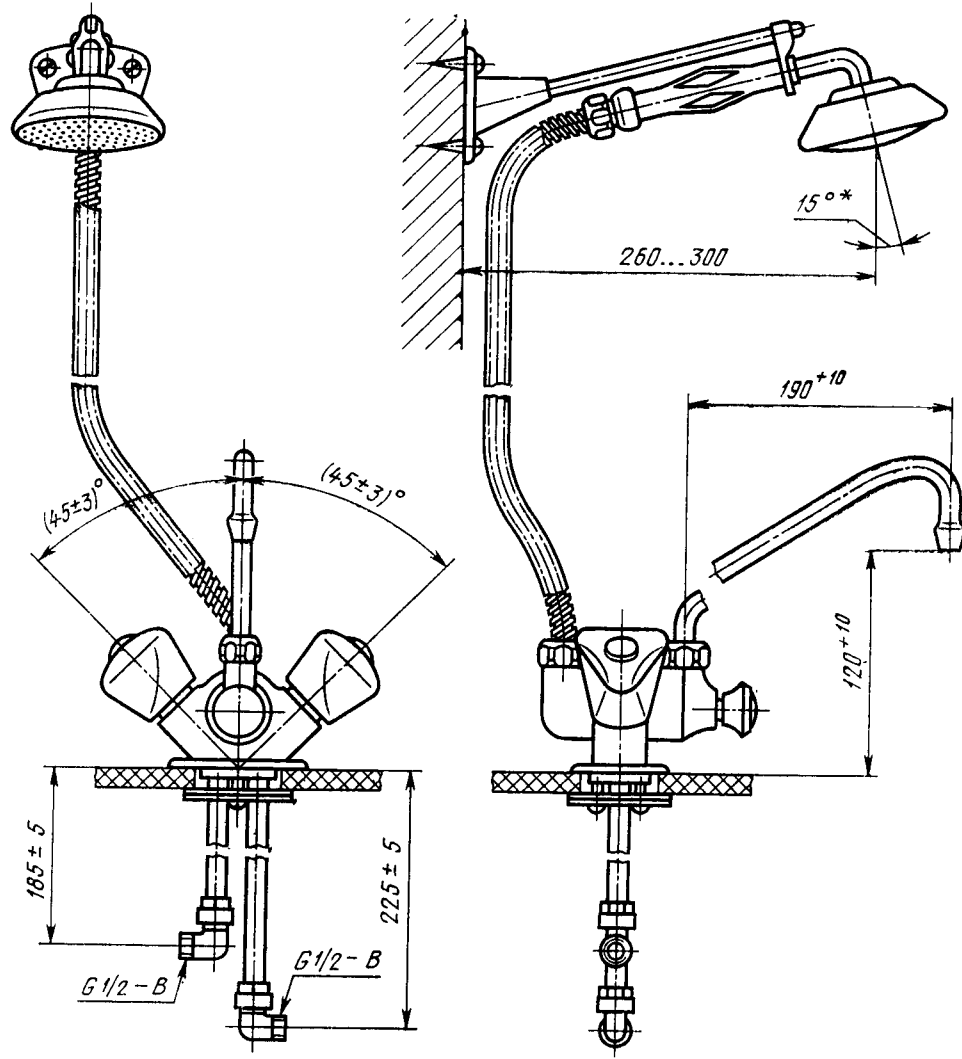
Черт. 15

Смеситель для ванны с душевой сеткой на гибком шланге
наборный со штангой (тип См-В-ШлБШт)

* Размеры для справок.

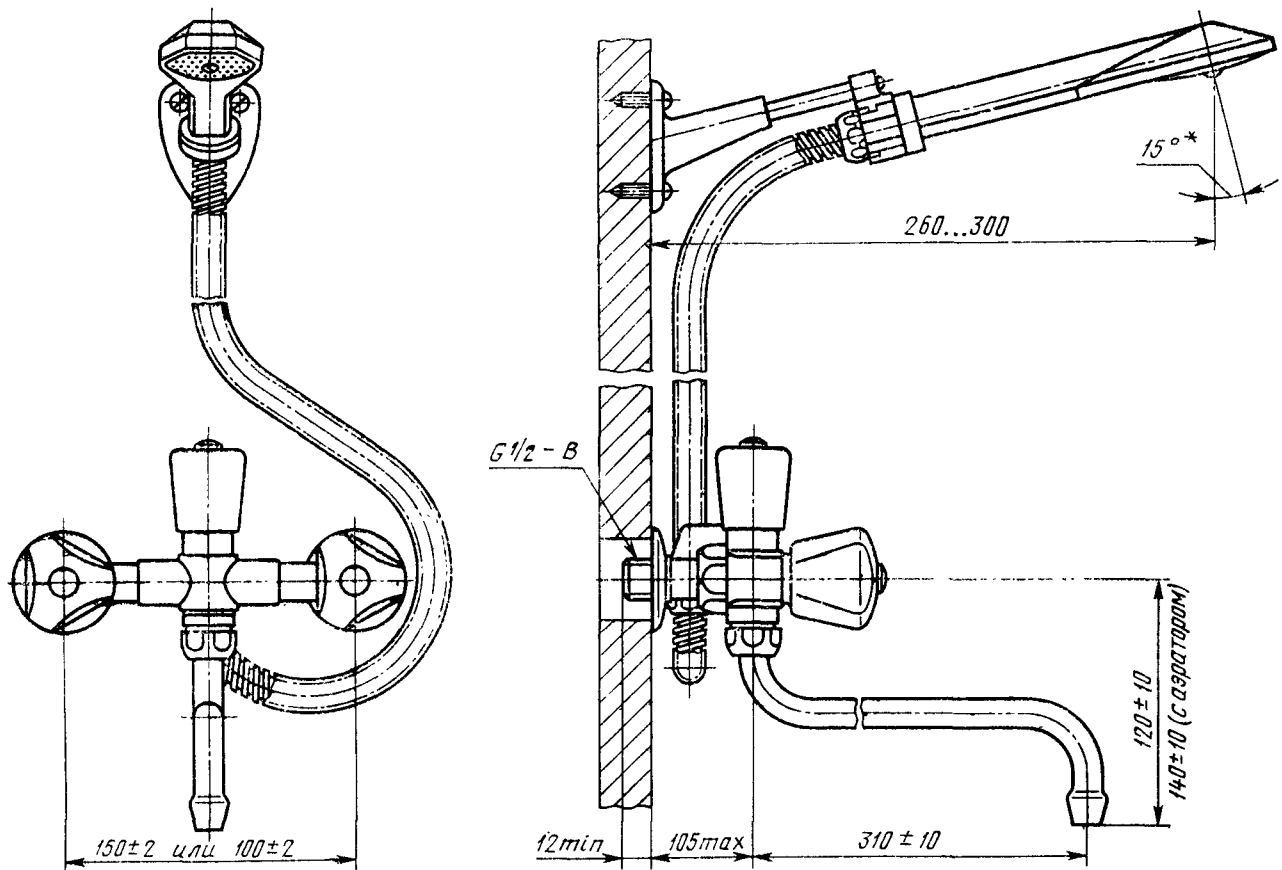
Черт. 16

Смеситель общий для ванны и умывальника с душевой сеткой на гибком шланге настольный (тип См-ВУ-ШЛН)



* Размер для справок.

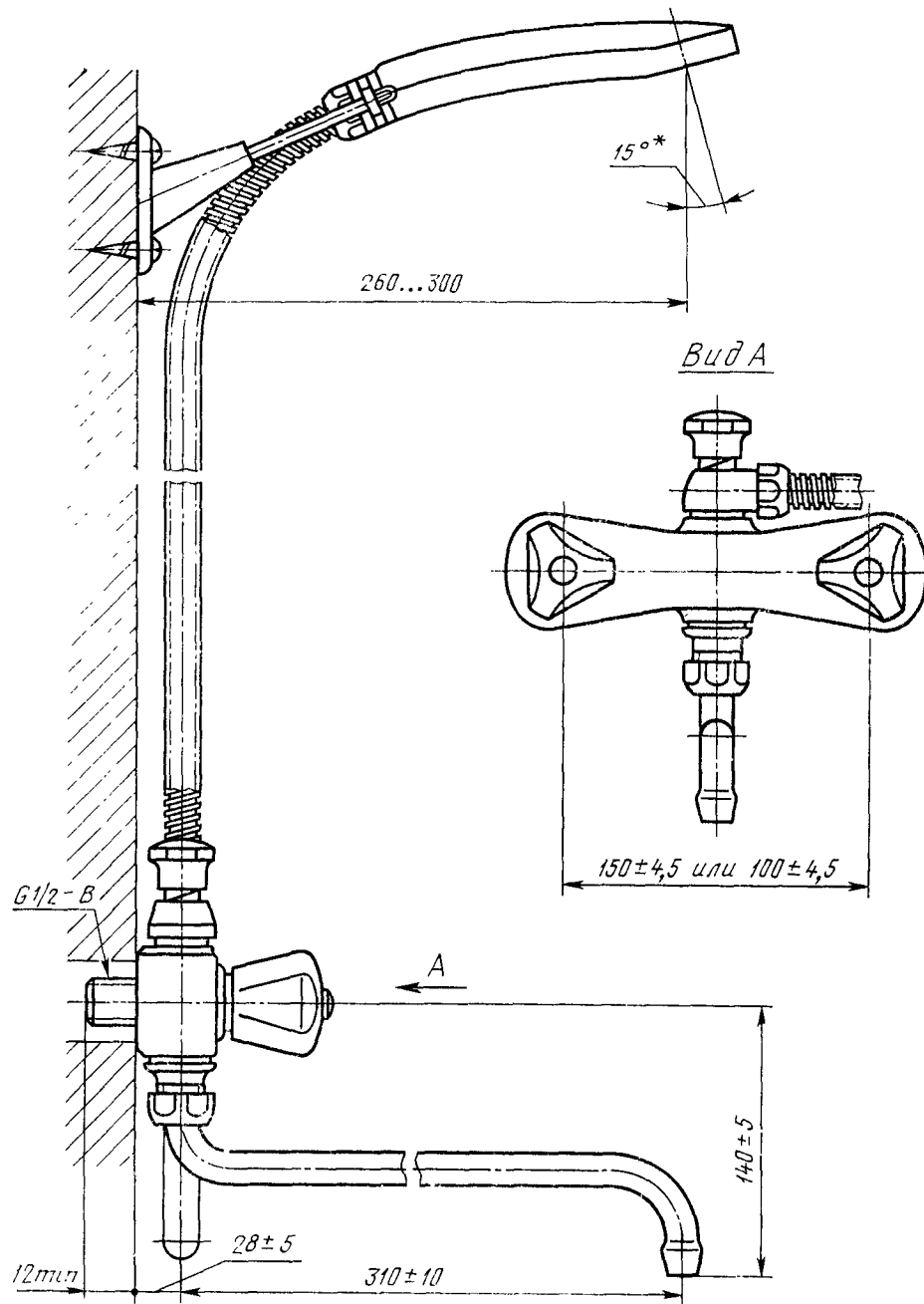
Черт. 17

Смеситель общий для ванны и умывальника с душевой сеткой на гибком шланге
(тип См-ВУ-Шл)

* Размер для справок.

Черт. 18

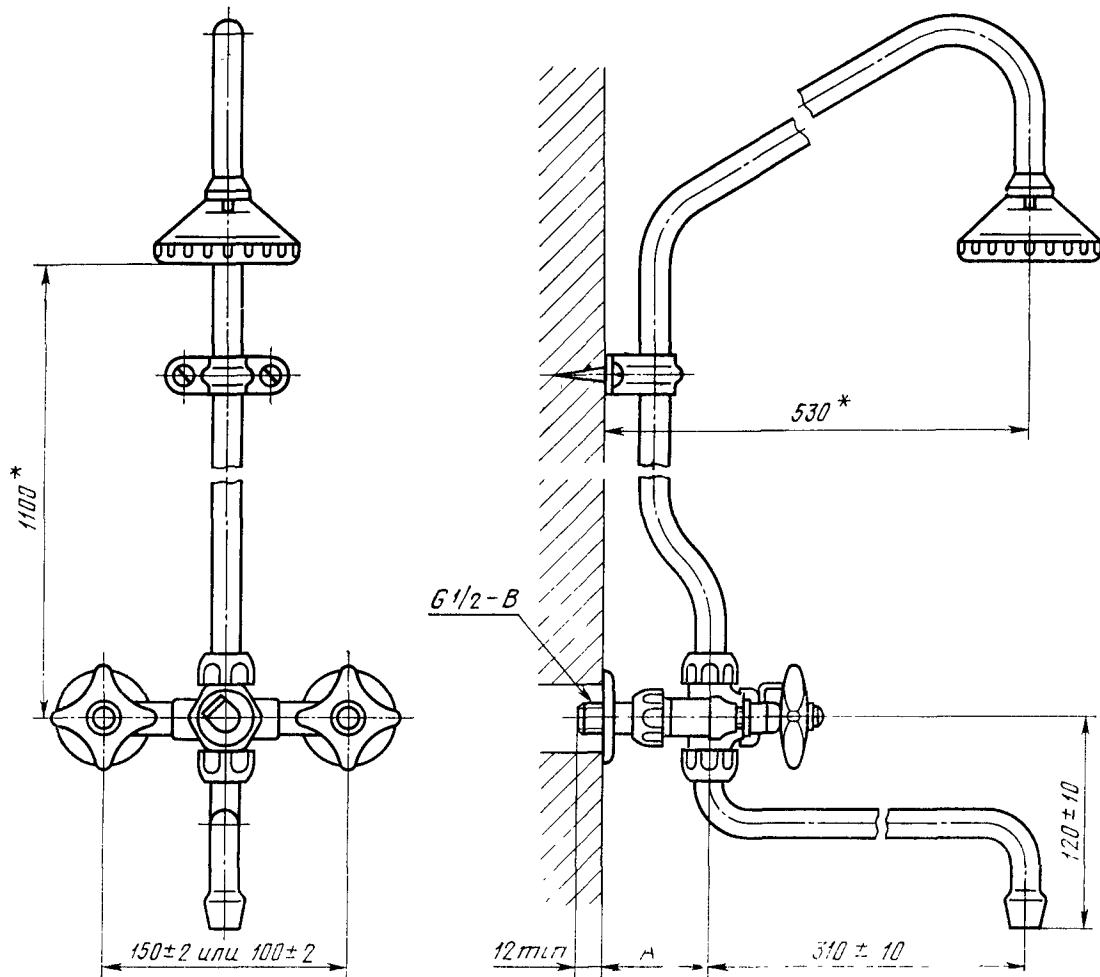
Смеситель общий для ванны и умывальника с душевой сеткой на гибком шланге и фарфоровым корпусом (тип См-ВУ-ШлФ)



* Размер для справок.

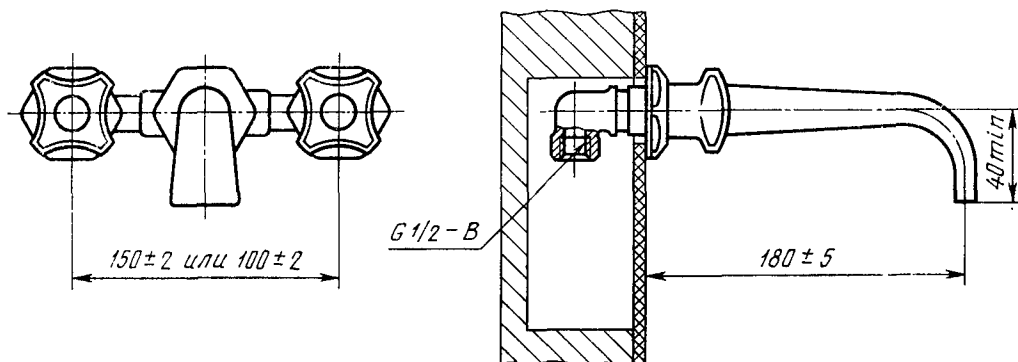
Черт. 19

Смеситель общий для ванны и умывальника со стационарной душевой трубкой и сеткой (тип См-ВУ-Ст)



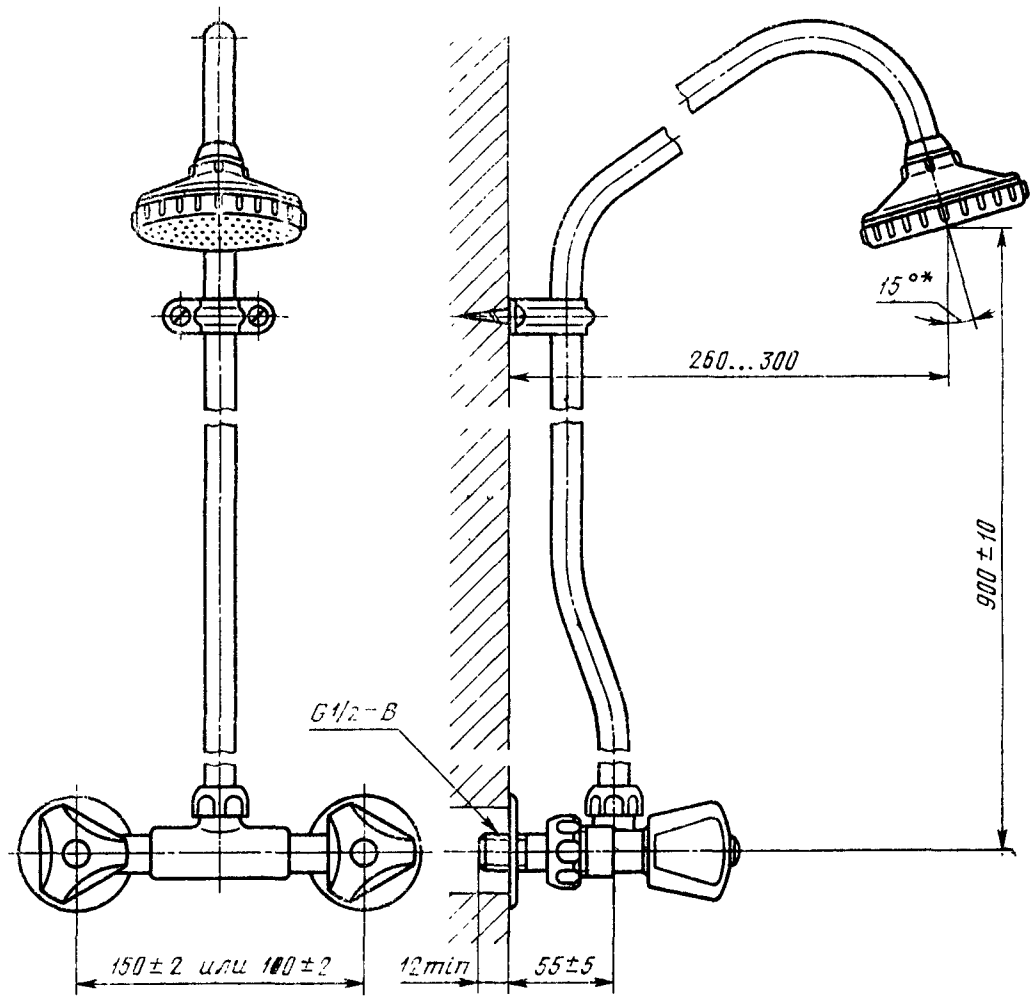
* Размеры для справок. $A = (55 \pm 5)$ мм или (65 ± 5) мм.
Черт. 20

Смеситель для ванны встраиваемый (тип См-В-В)



Черт. 21

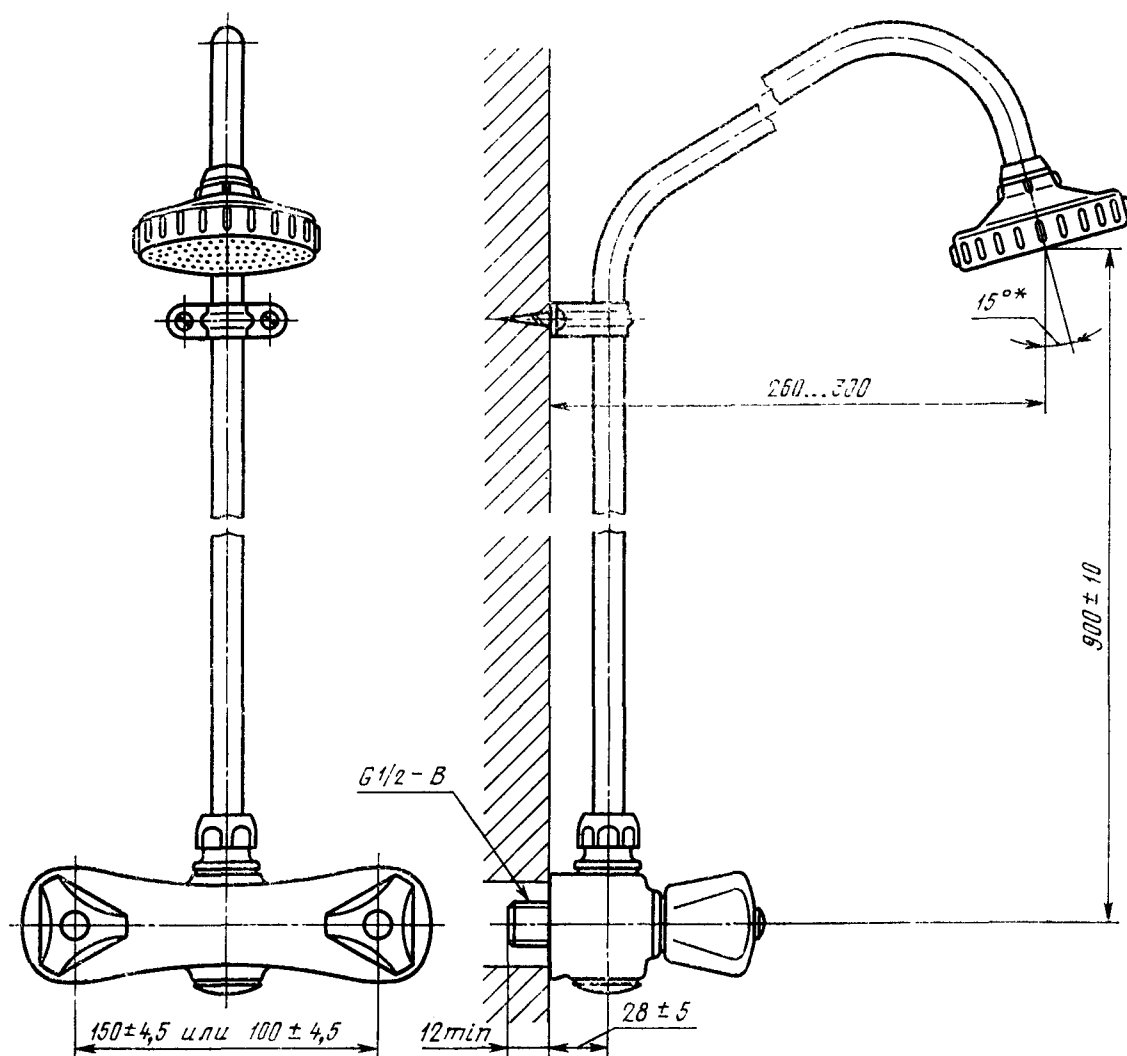
Смеситель для душа со стационарной душевой трубкой и сеткой (типа См-Д-Ст)



* Размер для справок.

Черт. 22

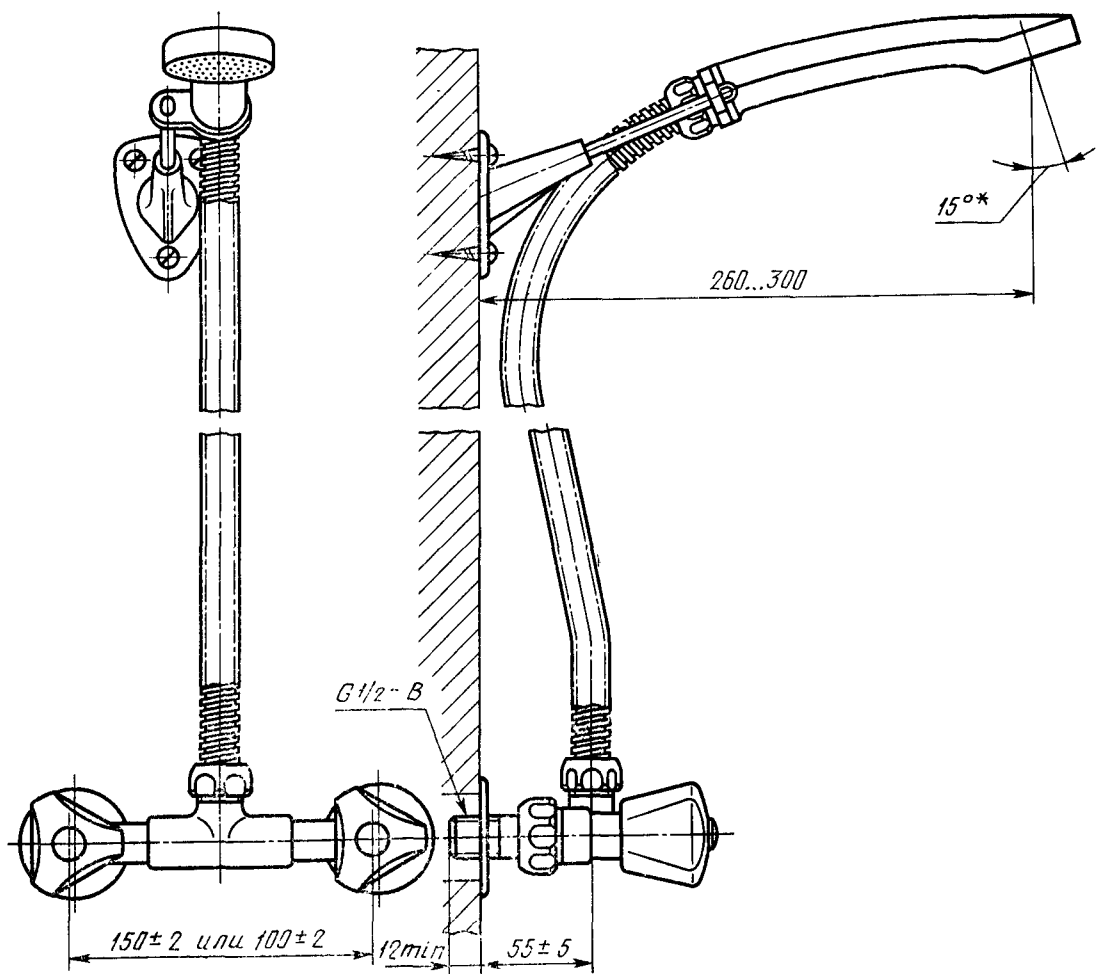
Смеситель для душа со стационарной душевой трубкой и сеткой
и фарфоровым корпусом (тип См-Д-СтФ)



* Размер для справок.

Черт. 23

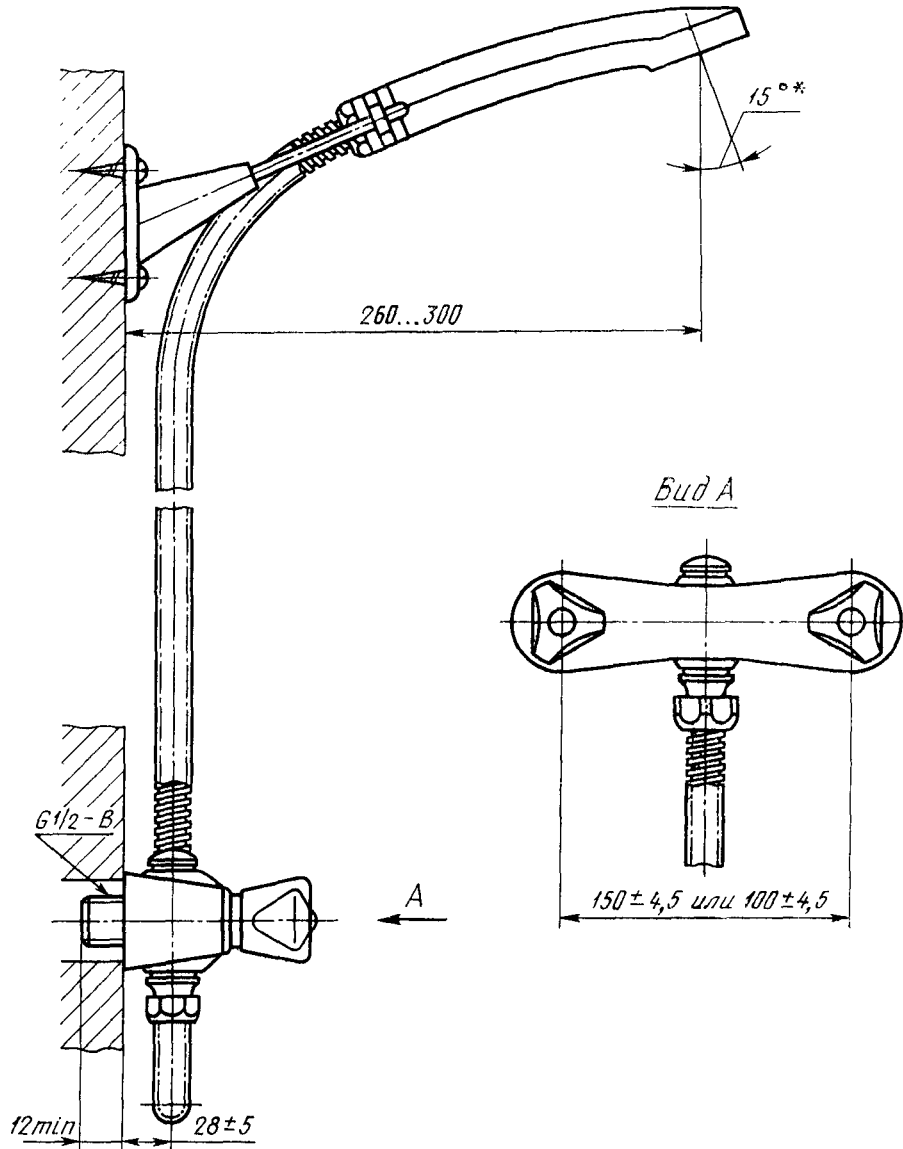
Смеситель для душа с душевой сеткой на гибком шланге (тип См-Д-Шл)



* Размер для справок.

Черт. 24

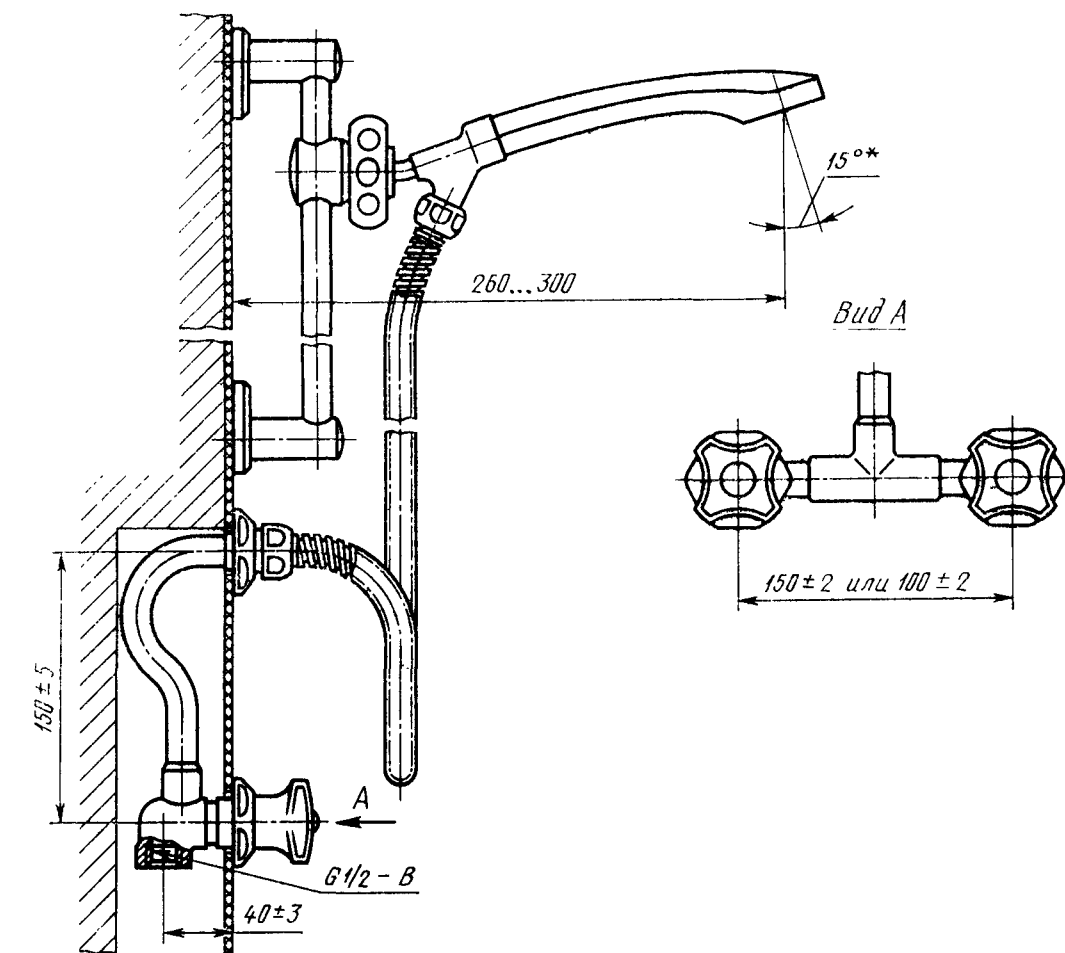
Смеситель для душа с душевой сеткой на гибком шланге и фарфоровым корпусом (тип См-Д-ШлФ)



* Размер для справок.

Черт. 25

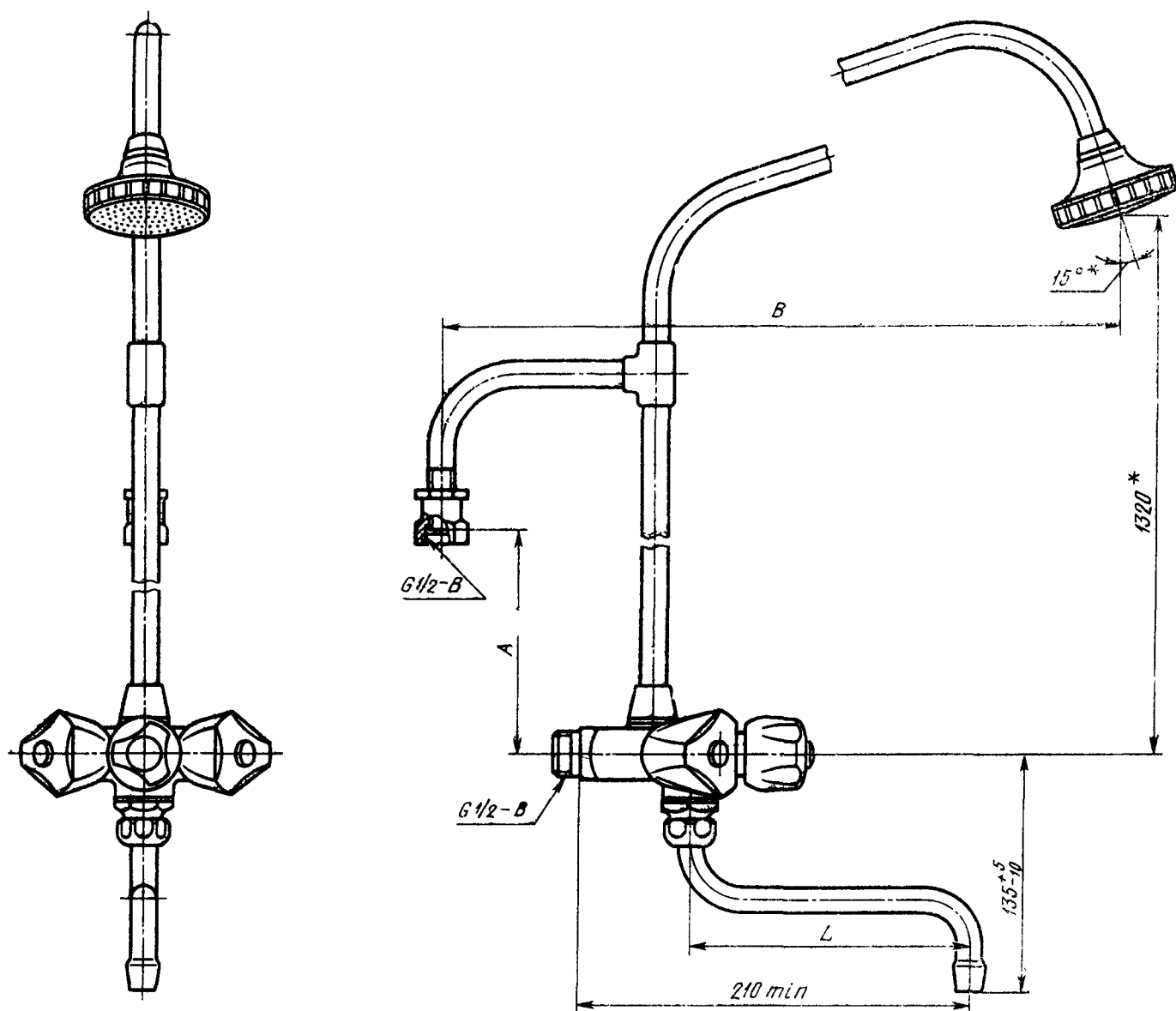
Смеситель для душа встраиваемый со штангой (тип См-Д-ВШт)



* Размер для справок.

Черт. 26

Смеситель к водогрейной колонке (тип См-К)



* Размеры для справок.

Размеры, мм

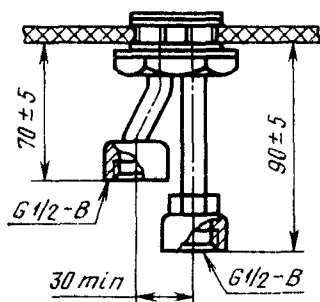
A	B	Область применения
1142	530	В смесителях к колонкам типов КВЭ-I и КВЦ-I ГОСТ 8870—79 То же, типа КВЭ-II
800	652	

$L = (135 \pm 5)$ мм — в смесителях к колонке только для ванны;

$L = (310 \pm 6)$ мм — в смесителях к колонке, общих для ванны и умывальника.

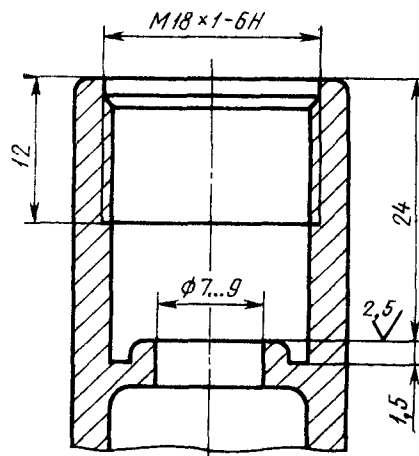
Черт. 27

Основные размеры трубок для присоединения центральных смесителей к сетям холодной и горячей воды



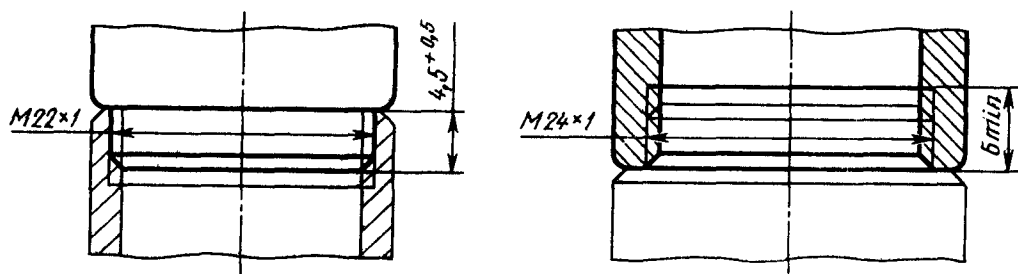
Черт. 28

Основные размеры седла клапана и резьбы для присоединения вентильных головок



Черт. 29

Размеры резьбы узла присоединения аэратора к изливам: с внешней резьбой с внутренней резьбой



Черт. 30

12. Размер резьбы узла присоединения душевой сетки к стационарной душевой трубке и к трубке рукоятки гибкого шланга должен быть $G\frac{1}{2}-B$.

13. Опорная поверхность корпусов центральных смесителей для умывальников должна иметь форму круга диаметром не менее 45 мм или овала с размером малой оси не менее 45 мм, а опорная поверхность корпусов центральных смесителей для моек — форму круга с диаметром не менее 40 мм или овала с размером малой оси не менее 40 мм.

14. Патрубки для присоединения настенных смесителей к сетям холодной и горячей воды должны иметь эксцентриситет не менее 3 мм.

15. Конструкция смесителей к водогрейным колонкам должна исключать возможность повышения давления в водяном баке колонки выше 0,1 МПа (1,0 кгс/см²).

16. Смесители должны поставляться предприятием-изготовителем в соответствии с заказом потребителя комплектно. В комплект входит смеситель со всеми деталями (облицовочные шайбы, патрубки присоединения к сетям холодной и горячей воды, детали крепления, прокладки и т. п.), предусмотренными рабочими чертежами.

17. Технические требования, правила приемки, методы испытаний, маркировка, упаковка, транспортирование, хранение, указания по монтажу и эксплуатации смесителей и гарантии изготовителя — по ГОСТ 19681—83.

ИНФОРМАЦИОННЫЕ ДАННЫЕ О СООТВЕТСТВИИ ГОСТ 25809—83 и СТ СЭВ 230—75

Пункт 1 ГОСТ 25809—83 соответствует вводной части СТ СЭВ 230—75 в части распространения указанных стандартов на смесители, предназначенные для установки при давлении в сети системы водоснабжения до 6 кгс/см².

Основные и присоединительные размеры смесителя, указанного на черт. 1 ГОСТ 25809—83, соответствуют основным и присоединительным размерам смесителей, указанным на черт. 6 и 7 СТ СЭВ 230—75.

Основные и присоединительные размеры смесителей, указанных на черт. 2 и 3 ГОСТ 25809—83, соответствуют основным и присоединительным размерам смесителей с расстояниями между осями присоединительных патрубков 100 и 150 мм, указанным на черт. 2 СТ СЭВ 230—75.

Основные и присоединительные размеры смесителей, указанных на черт. 11 и 12 ГОСТ 25809—83, соответствуют основным и присоединительным размерам смесителей с расстояниями между осями присоединительных патрубков 100 и 150 мм, указанным на черт. 1 СТ СЭВ 230—75.

Основные и присоединительные размеры смесителя, указанного на черт. 15 ГОСТ 25809—83, соответствуют основным и присоединительным размерам смесителей с расстояниями между осями присоединительных патрубков 100 и 150 мм, указанным на черт. 4 СТ СЭВ 230—75.

Основные и присоединительные размеры смесителей, указанных на черт. 18 и 19 ГОСТ 25809—83, соответствуют основным и присоединительным размерам смесителей с расстояниями между осями присоединительных патрубков 100 и 150 мм, указанным на черт. 5 СТ СЭВ 230—75.

Основные и присоединительные размеры смесителей, указанных на черт. 22 и 23 ГОСТ 25809—83, соответствуют основным и присоединительным размерам смесителей с расстояниями между осями присоединительных патрубков 100 и 150 мм, указанным на черт. 3 СТ СЭВ 230—75.

Размеры узла присоединения аэратора к изливу с внешней и внутренней резьбой, указанные на черт. 30 ГОСТ 25809—83, соответствуют размерам узлов присоединения аэраторов к изливам, указанным на черт. 1, 2, 5—7 СТ СЭВ 230—75.

Редактор *В. П. Огурцов*
Технический редактор *А. Г. Каширин*
Корректор *Р. В. Ананьева*

Изменение № 1 ГОСТ 25809—83 Смесители водоразборные. Типы и основные размеры

Утверждено и введено в действие Постановлением Государственного комитета СССР по стандартам от 07.12.87 № 287

Дата введения 01.01.88

Пункт 3. Первый абзац дополнить словами: «При модернизации конструкции смесителя к его обозначению должна добавляться буква «М», «М1» и т. д. (в зависимости от числа модернизаций)».

Пункт 4 изложить в новой редакции: «4. Форма и конструкция корпусов смесителей, вентильных головок и маховичков, переключателей воды, изливов, душевых трубок, шлангов, кронштейнов, сеток, щеток, деталей присоединения смесителей к сетям холодной и горячей воды, крепления душевых сеток к стене или на корпусе смесителя, аэраторов настоящим стандартом не регламентируются, а определяются рабочими чертежами, утвержденными в установленном порядке».

Пункт 7. Чертеж 27. Таблица. Заменить значение: 1142 на 1112; чертеж 28. Заменить размеры: 70 ± 5 на 70 min , 90 ± 5 на 90 min ; чертеж 29. Заменить обозначение: $18 \times 1-6H$ на $18 \times 1-7H$.

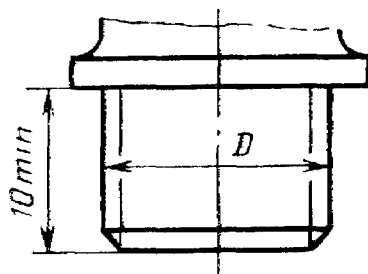
Пункт 8. Заменить слова: «и моек» на «моек и ванн».

Пункт 9 дополнить словами: «Основные размеры резьбы вентильных головок для присоединения к смесителям и иной водоразборной арматуре должны соответствовать указанным на черт. 31, а конца шпинделя вентильных головок для установки маховичка — указанным на черт. 32».

Стандарт дополнить чертежами — 31, 32:

Присоединительные размеры корпусов вентильных головок водоразборной санитарно-технической арматуры

мм	
Условный проход арматуры D_y	Размер резьбы D
15	M18×1
20	M22×1

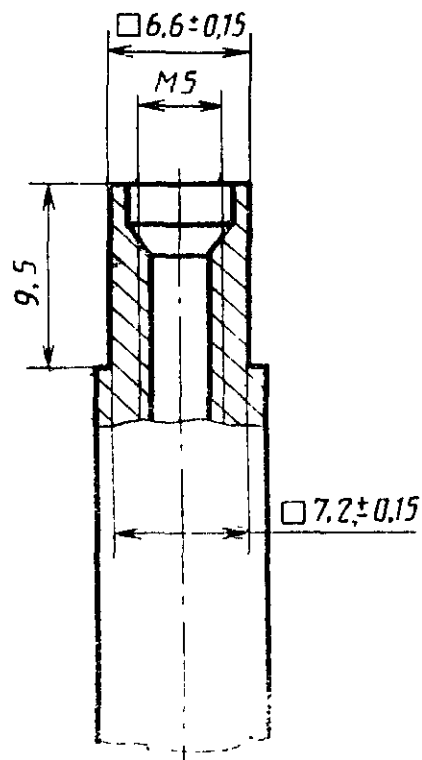


Черт. 31

(Продолжение см. с. 214)

(Продолжение изменения к ГОСТ 25809—83)

Размеры конца шпинделя вентиляльных головок водоразборной санитарно-технической арматуры



Черт. 32
(ИУС № 3 1988 г.)

Изменение № 2 ГОСТ 25809—83 Смесители водоразборные. Типы и основные размеры

Утверждено и введено в действие Постановлением Государственного строительного комитета СССР от 28.09.89 № 138

Дата введения 01.01.90

На обложке и первой странице под обозначением стандарта исключить обозначение: **(СТ СЭВ 230—75)**.

Пункт 1. Заменить ссылку: СТ СЭВ 230—75 на СТ СЭВ 230—88.

Стандарт дополнить пунктом — 2.5:

«2.5. Смесители для бидэ

См-Б — смеситель для бидэ (черт. 27а)».

Пункт 7. Заменить слова: «черт. 1 — 27» на «черт. 1—27а».

Пункт 8 изложить в новой редакции: «8. Узлы присоединения центральных смесителей для умывальников, моек и ванн и бидэ к сетям холодной и горячей воды изготавливаются, как показано на черт. 1, 5, 9 и 28».

Чертежи 1, 7, 9, 10, 16, 17. Исключить размер: $(45 \pm 3)^\circ$.

Чертеж 1. Таблицу изложить в новой редакции:

(Продолжение см. с. 222)

(Продолжение изменения к ГОСТ 25809—83)

<i>L</i>	<i>H</i>	Область применения
мм, не менее		
104	40	В смесителях для умывальников с цельнолитым корпусом и изливом
110	70	В смесителях для умывальников
180	130	В смесителях для моек с одной чашей
240	130	То же, с двумя чашами

Чертеж 2. Заменить размеры: 55 ± 5 и 120 ± 3 на 160 min.

Чертеж 3. Заменить размеры: 28 ± 5 и 120 ± 3 на 140 min.

Чертеж 4. Таблицу изложить в новой редакции:

<i>L</i>	<i>H</i>	Область применения
мм, не менее		
110	70	В смесителях для умывальников
180	130	В смесителях для моек с одной чашей
240	130	То же, с двумя чашами

(Продолжение см. с. 223)

Чертеж 5. Таблицу изложить в новой редакции:

Размеры, мм

А		В		Л	Н	Область применения
Номин.	Пред. откл.	Номин.	Пред. откл.	не менее		
140	± 5	100	± 5	110	70	В смесителях для умывальников
225	± 10	185	± 10	180	130	В смесителях для моек с одной чашей
225	± 10	185	± 10	240	130	То же, с двумя чашами

Чертеж 6. Заменить размеры: 55 ± 5 и 175 ± 5 на 220 min.Чертеж 9. Заменить размер: 130^{+10} на 130 min;
таблицу изложить в новой редакции:

Л, мм, не менее	Область применения
180	В смесителях для моек с одной чашей
240	То же, с двумя чашами

Чертеж 10. Заменить размер: 130^{+10} на 130 min;
таблицу изложить в новой редакции:

Л, мм, не менее	Область применения
180	В смесителях для моек с одной чашей
240	То же, с двумя чашами

Чертеж 11. Заменить размеры: 55 ± 5 и L на L ; 130 min и 115 min (без аэратора) на 150 max;
таблицу изложить в новой редакции:

Л, мм, не менее	Область применения
230	В смесителях для моек с одной чашей
290	То же, с двумя чашами

(Продолжение см. с. 224)

Чертеж 12. Заменить размеры: 28 ± 5 и L на L ; 150 min и 135 min (без аэратора) на 150 max;
таблицу изложить в новой редакции:

L , мм, не менее	Область применения
200	В смесителях для моек с одной чашей
260	То же, с двумя чашами

Чертеж 13. Заменить размеры: 55 ± 5 и L на L ; 115 min и 130 min (с аэратором) на 150 max;
таблицу изложить в новой редакции:

L , мм, не менее	Область применения
230	В смесителях для моек с одной чашей
290	То же, с двумя чашами

Чертеж 14. Заменить размеры: A и 110 ± 3 на 160 min; 135 ± 3 на 180 max; 1300 ± 10 на 1300 min;

исключить слова: « $A = (55 \pm 5)$ мм или (65 ± 5) мм».

Чертеж 15. Заменить размеры: 105 max и 110 ± 3 на 200 min; 135 ± 3 на 180 max.

Чертеж 16. Заменить размеры: 190 ± 6 на 180 min, 130^{+1} на 130 min.

Чертеж 17. Заменить размеры: 190^{+10} на 180 min, 120^{+10} на 120 min.

Чертеж 18. Заменить размеры: 105 max и 310 ± 10 на 320 min; 120 ± 10 и 140 ± 10 (с аэратором) на 150 max.

Чертеж 19. Заменить размеры: 28 ± 5 и 310 ± 10 на 320 min; 140 ± 5 на 150 max.

Чертеж 20. Заменить размеры: A и 310 ± 10 на 320 min; 120 ± 10 на 150 max;
исключить слова:

« $A = (55 \pm 5)$ мм или (65 ± 5) мм».

Чертеж 22. Заменить размер: 900 ± 10 на 900 min; исключить размер: 55 ± 5 .

Чертеж 23. Заменить размер: 900 ± 10 на 900 min; исключить размер: 28 ± 5 .

Чертеж 24. Исключить размер: 55 ± 5 .

Чертеж 25. Исключить размер: 28 ± 5 .

Чертеж 27. Заменить размер: 135^{+5}_{-10} на 150 max;

таблицу изложить в новой редакции:

Размеры, мм

A Пред. откл. ± 10	B Пред. откл. ± 20	Область применения
1112	530	В смесителях к колонкам типов КВЭ-I и КВЦ-I ГОСТ 8870—79
800	652	То же, типа КВЭ-II

$L = (160 \pm 5)$ мм — в смесителях к колонке только для ванны;

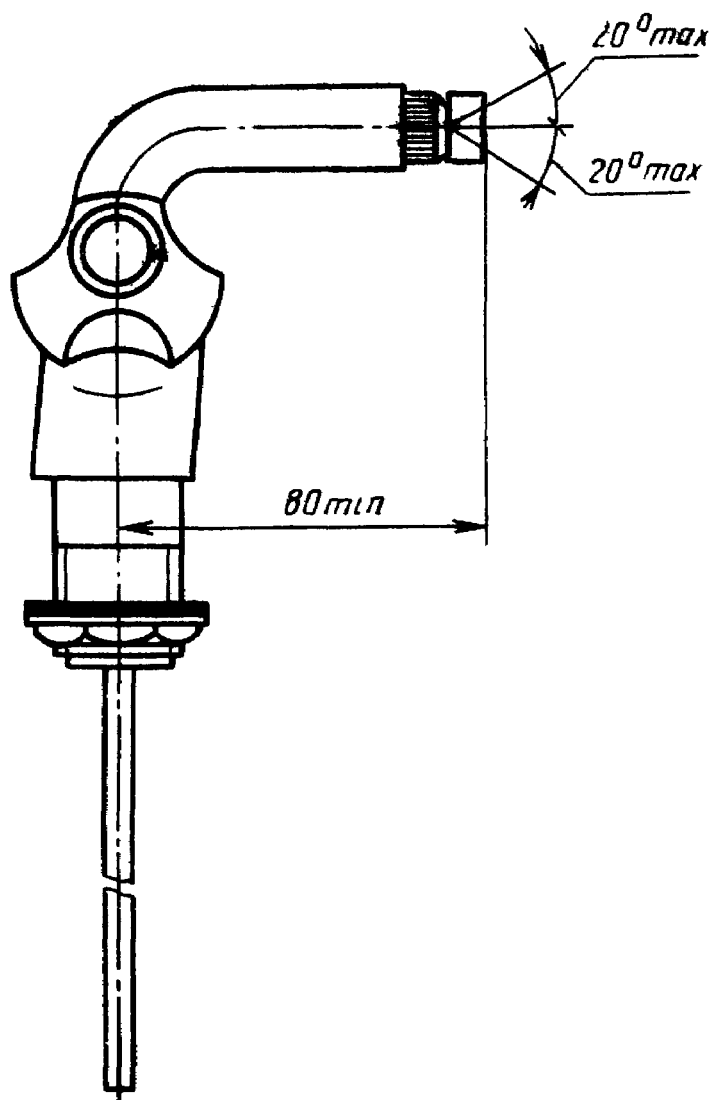
$L = (310 \pm 6)$ мм — в смесителях к колонке, общих для ванны и умывальника.

(Продолжение см. с. 225)

(Продолжение изменения к ГОСТ 25809—83)

Стандарт дополнить чертежом — 27а:

Смеситель для биде (тип См-Б)

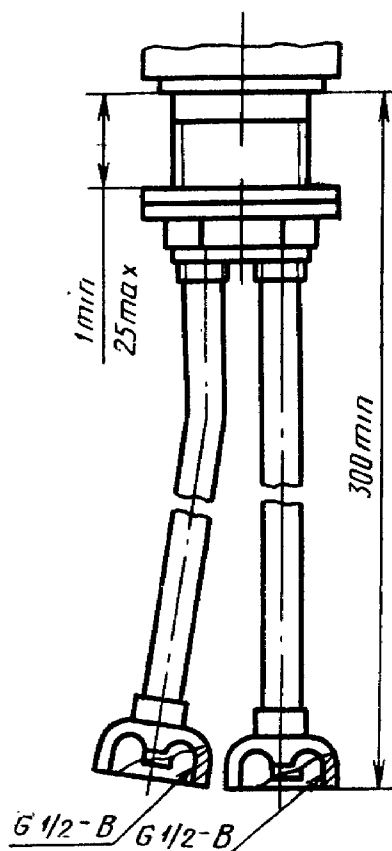


Черт. 27а

(Продолжение см. с. 226)

Чертеж 28 заменить новым:

Узел присоединения центральных смесителей к сетям холодной и горячей воды



Черт. 28

Чертеж 32. Заменить размер: 9,5 на 9,5_{-1,5}

Приложение изложить в новой редакции:

ПРИЛОЖЕНИЕ
Справочное

Соответствие требований СТ СЭВ 230—88 требованиям ГОСТ 25809—83

ГОСТ 25809—83		СТ СЭВ 230—88	
Пункт	Содержание требований	Пункт	Содержание требований
Пункт 1	В части распространения стандарта на смесители, предназначенные для установки при давлении в сети системы водоснабжения до 0,6 МПа (6 кгс/см ²)	Вводная часть	В части распространения стандарта на смесители, предназначенные для установки при давлении в сети системы водоснабжения до 0,6 и 1 МПа
Пункт 2	Основные и присоединительные размеры	Пункт 3.1	Основные и присоединительные размеры
Черт. 2, 3	То же	Черт. 5	То же
Черт. 4	»	Черт. 2	»
		Черт. 7	»

(Продолжение см. с. 227)

(Продолжение изменения к ГОСТ 25809—83)

Продолжение

ГОСТ 25809—83		СТ СЭВ 230—88	
Пункт	Содержание требований	Пункт	Содержание требований
Черт. 5	Основные и присоединительные размеры	Черт. 3	Основные и присоединительные размеры
Черт. 9	То же	Черт. 4	То же
Черт. 11а	»	Черт. 1	»
Черт. 14	»	Черт. 9	»
Черт. 15	»	Черт. 10	»
Черт. 18, 19	»	Черт. 11	»
Черт. 22, 23	»	Черт. 12	»
Черт. 27а	»	Черт. 14	»
Черт. 28	»	Черт. 19	»
Черт. 30	»	Черт. 17	»

(ИВС № 1 1990 г.)

Цена 15 коп.

Величина	Единица			
	Наименование	Обозначение		
		международное	русское	
ОСНОВНЫЕ ЕДИНИЦЫ СИ				
Длина	метр	m	м	
Масса	килограмм	kg	кг	
Время	секунда	s	с	
Сила электрического тока	ампер	A	А	
Термодинамическая температура	кельвин	K	К	
Количество вещества	моль	mol	моль	
Сила света	кандела	cd	кд	
ДОПОЛНИТЕЛЬНЫЕ ЕДИНИЦЫ СИ				
Плоский угол	радиан	rad	рад	
Телесный угол	стерадиан	sr	ср	
ПРОИЗВОДНЫЕ ЕДИНИЦЫ СИ, ИМЕЮЩИЕ СПЕЦИАЛЬНЫЕ НАИМЕНОВАНИЯ				
Величина	Единица			Выражение через основные и дополнительные единицы СИ
	Наименование	Обозначение		
		международное	русское	
Частота	герц	Hz	Гц	c^{-1}
Сила	ньютон	N	Н	$m \cdot kg \cdot c^{-2}$
Давление	паскаль	Pa	Па	$m^{-1} \cdot kg \cdot c^{-2}$
Энергия	джоуль	J	Дж	$m^2 \cdot kg \cdot c^{-2}$
Мощность	ватт	W	Вт	$m^2 \cdot kg \cdot c^{-3}$
Количество электричества	кулон	C	Кл	$c \cdot A$
Электрическое напряжение	вольт	V	В	$m^2 \cdot kg \cdot c^{-3} \cdot A^{-1}$
Электрическая емкость	фарад	F	Ф	$m^{-2} \cdot kg^{-1} \cdot c^4 \cdot A^2$
Электрическое сопротивление	ом	Ω	Ом	$m^2 \cdot kg \cdot c^{-3} \cdot A^{-2}$
Электрическая проводимость	сименс	S	См	$m^{-2} \cdot kg^{-1} \cdot c^3 \cdot A^2$
Поток магнитной индукции	вебер	Wb	Вб	$m^2 \cdot kg \cdot c^{-2} \cdot A^{-1}$
Магнитная индукция	тесла	T	Тл	$kg \cdot c^{-2} \cdot A^{-1}$
Индуктивность	генри	H	Гн	$m^2 \cdot kg \cdot c^{-2} \cdot A^{-2}$
Световой поток	люмен	lm	лм	кд · ср
Освещенность	люкс	lx	лк	$m^{-2} \cdot кд \cdot ср$
Активность радионуклида	беккерель	Bq	Бк	c^{-1}
Поглощенная доза ионизирующего излучения	грэй	Gy	Гр	$m^2 \cdot c^{-2}$
Эквивалентная доза излучения	зиверт	Sv	Зв	$m^2 \cdot c^{-2}$