

ГОСТ 22233—93

МЕЖГОСУДАРСТВЕННЫЙ СТАНДАРТ

**ПРОФИЛИ ПРЕССОВАННЫЕ  
ИЗ АЛЮМИНИЕВЫХ СПЛАВОВ  
ДЛЯ ОГРАЖДАЮЩИХ  
СТРОИТЕЛЬНЫХ КОНСТРУКЦИЙ  
ОБЩИЕ ТЕХНИЧЕСКИЕ УСЛОВИЯ**

Издание официальное

Заказ № 22233 - 2001 с 01.07.2002  
ИУЭ - БСГ 7 - 2002, с. 58.

БЗ 11—12—94/531

МЕЖГОСУДАРСТВЕННАЯ НАУЧНО-ТЕХНИЧЕСКАЯ КОМИССИЯ  
ПО СТАНДАРТИЗАЦИИ И ТЕХНИЧЕСКОМУ НОРМИРОВАНИЮ  
В СТРОИТЕЛЬСТВЕ

Москва

## Предисловие

**1 РАЗРАБОТАН** Институтом ЦНИИпроектлегконструкция Российской Федерации

**ВНЕСЕН** Госстроем России

**2 ПРИНЯТ** Межгосударственной научно-технической комиссией по стандартизации и техническому нормированию в строительстве 10 ноября 1993 г.

**За принятие проголосовали:**

Наименование государства	Наименование органа государственного управления строительством
Республика Армения Республика Беларусь Кыргызская Республика Республика Молдова Российская Федерация Республика Таджикистан Республика Узбекистан Украина	Госупрархитектуры Республики Армения Госстрой Республики Беларусь Госстрой Кыргызской Республики Минархстрой Республики Молдова Госстрой России Госстрой Республики Таджикистан Госкомархитектстрой Республики Узбекистан Минстройархитектуры Украины

**ВВЕДЕН В ДЕЙСТВИЕ** с 1 января 1995 г. в качестве государственного стандарта Российской Федерации Постановлением Госстроя России от 28.03.94 № 18—22

**3 ВЗАМЕН** ГОСТ 22233—83

© ИПК Издательство стандартов, 1995

Настоящий стандарт не может быть полностью или частично воспроизведен, тиражирован и распространен в качестве официального издания на территории Российской Федерации без разрешения Госстроя России

## СОДЕРЖАНИЕ

1	Область применения	1
2	Нормативные ссылки	1
3	Определения	3
4	Классификация и основные размеры	3
4.1	Классификация	3
4.2	Основные размеры	4
5	Технические требования	12
6	Приемка	15
7	Методы контроля	16
8	Транспортирование и хранение	17

## МЕЖГОСУДАРСТВЕННЫЙ СТАНДАРТ

ПРОФИЛИ ПРЕССОВАННЫЕ ИЗ АЛЮМИНИЕВЫХ СПЛАВОВ  
ДЛЯ ОГРАЖДАЮЩИХ СТРОИТЕЛЬНЫХ КОНСТРУКЦИЙ

## Общие технические условия

Extruded sections of aluminium alloys for enclosure  
building structures. General specifications

Дата введения 1995—01—01

## 1 ОБЛАСТЬ ПРИМЕНЕНИЯ

Настоящий стандарт распространяется на прессованные профили постоянного сечения из алюминиевых сплавов марок АД31 и 1915, изготовленные методом горячего прессования и предназначенные для применения в ограждающих строительных конструкциях и изделиях.

Стандарт может быть распространен на прессованные профили, применяемые в изделиях других отраслей промышленности.

## 2 НОРМАТИВНЫЕ ССЫЛКИ

В настоящем стандарте использованы ссылки на следующие стандарты:

ГОСТ 9.510—93	ЕСЗКС. Полуфабрикаты из алюминия и алюминиевых сплавов. Общие требования к временной противокоррозионной защите, упаковке, транспортированию и хранению
ГОСТ 166—89	Штангенциркули. Технические условия
ГОСТ 427—75	Линейки измерительные металлические. Технические условия
ГОСТ 1497—84	Металлы. Методы испытаний на растяжение
ГОСТ 3749—77	Угольники поверочные 90°. Технические условия
ГОСТ 4784—74	Алюминий и сплавы алюминиевые деформируемые. Марки

Издание официальное

**ГОСТ 22233—93**

- ГОСТ 5378—88 Угломеры с нониусом. Технические условия  
ГОСТ 6507—90 Микрометры. Технические условия  
ГОСТ 7502—89 Рулетки измерительные металлические. Технические условия
- ГОСТ 8026—92 Линейки поверочные. Технические условия  
ГОСТ 13616—78 Профили прессованные прямоугольные поло-  
сообразного сечения из алюминия и алюми-  
ниевых сплавов. Сортамент
- ГОСТ 13617—82 Профили прессованные бульбообразные угол-  
кового сечения из алюминия и алюминиевых  
сплавов. Сортамент
- ГОСТ 13618—81 Профили прессованные косоугольные фитин-  
гового уголкового сечения из алюминия и  
алюминиевых сплавов. Сортамент
- ГОСТ 13619—81 Профили прессованные прямоугольные фасон-  
ного зетового сечения из алюминия и алюми-  
ниевых сплавов. Сортамент
- ГОСТ 13620—90 Профили прессованные прямоугольные рав-  
нополочного зетового сечения из алюми-  
ниевых и магниевых сплавов. Сортамент
- ГОСТ 13621—90 Профили прессованные прямоугольные равно-  
полочного двутаврового сечения из алюми-  
ниевых и магниевых сплавов. Сортамент
- ГОСТ 13622—91 Профили прессованные прямоугольные рав-  
нополочного таврового сечения из алюми-  
ниевых и магниевых сплавов. Сортамент
- ГОСТ 13623—90 Профили прессованные прямоугольные рав-  
нополочного швеллерного сечения из алюми-  
ниевых и магниевых сплавов. Сортамент
- ГОСТ 13624—90 Профили прессованные прямоугольные отбор-  
тованного швеллерного сечения из алюми-  
ниевых и магниевых сплавов. Сортамент
- ГОСТ 13737—90 Профили прессованные прямоугольные рав-  
нополочного уголкового сечения из алюми-  
ниевых и магниевых сплавов. Сортамент
- ГОСТ 13738—91 Профили прессованные прямоугольные нерав-  
нополочного уголкового сечения из алюми-  
ниевых и магниевых сплавов. Сортамент
- ГОСТ 14192—77 Маркировка грузов
- ГОСТ 17575—90 Профили прессованные прямоугольные тав-  
рошвеллерного сечения из алюминиевых и  
магниевых сплавов. Сортамент

- ГОСТ 17576—81 Профили прессованные косоугольные трапециевидного отбортованного сечения из алюминия и алюминиевых сплавов. Сортамент
- ГОСТ 19300—86 Профилографы-профилометры контактные. Типы и основные параметры

### 3 ОПРЕДЕЛЕНИЯ

В настоящем стандарте применяют следующие термины.

**Сплошные прессованные профили** — профили, в поперечном сечении которых нет полого замкнутого пространства.

**Полые прессованные профили** — профили, форма поперечного сечения которых имеет замкнутые и незамкнутые полости (рисунок 1), характеристики которых соответствуют таблице 1.

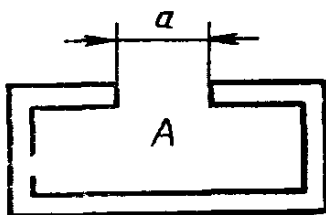


Рисунок 1

Таблица 1

Расстояние между полками $a$ , мм	Отношение площади полости $A$ к квадрату расстояния между полками $a$ , не более
До 10 включ.	3,5
Св. 10 до 20 включ.	4,5
» 20 » 30 »	4,0
» 30 » 50 »	3,5
» 50 » 80 »	3,0
» 80	2,0

### 4 КЛАССИФИКАЦИЯ И ОСНОВНЫЕ РАЗМЕРЫ

#### 4.1 Классификация

Прессованные профили классифицируются по состоянию материала, форме сечения и точности геометрических размеров.

##### 4.1.1 По состоянию материала профили подразделяют:

без термической обработки (обозначают маркой алюминиевого сплава без дополнительных знаков);

закаленные и естественно состаренные — Т;  
 закаленные и искусственно состаренные — Т1;  
 неполностью закаленные и естественно состаренные — Т4;  
 неполностью закаленные и искусственно состаренные — Т5.

4.1.2 По форме сечения профили подразделяют на сплошные (С), полые (Д).

4.1.3 По точности геометрических размеров профили подразделяют на нормальную (Н), повышенную (П) и особую (высшую — В) точность.

#### 4.2 Основные размеры

4.2.1 Форма и размеры профилей должны соответствовать ГОСТ 13616, ГОСТ 13617, ГОСТ 13618, ГОСТ 13619, ГОСТ 13620, ГОСТ 13621, ГОСТ 13622, ГОСТ 13623, ГОСТ 13624, ГОСТ 13737, ГОСТ 13738, ГОСТ 17575, ГОСТ 17576, а также чертежам предприятия — изготовителя профилей.

4.2.2 Профили изготовляют немерной, мерной или кратной (300 мм) мерной длины. Длина профиля не должна быть менее 2,0 м и более 6,0 м. Поставка профилей другой длины допускается по согласованию изготовителя с потребителем.

Предельные отклонения длины профилей не должны быть более +10 мм. Профили должны быть обрезаны под прямым углом. Косина реза не должна быть более 3°.

4.2.3 Номинальная толщина полок и стенок для сплошных и полых профилей должна быть не менее указанных в таблице 2.

Таблица 2

В миллиметрах

Диаметр описанной окружности	Номинальная толщина стенок и полок профилей	
	сплошные	полые
До 30 включ.	1,0	1,5
Св. 30 до 50 включ.	1,5	1,8
» 50 » 80 »	1,7	2,0
» 80 » 120 »	2,0	2,3
» 120 » 180 »	2,2	2,5
» 180 » 220 »	3,2	—

Допускается по согласованию изготовителя с потребителем изготовлять профили из сплава марки АД31 с номинальной толщиной стенок и полок менее указанных в таблице 2. В этом случае профили следует считать профилями повышенной точности.

4.2.4 Предельные отклонения номинальных размеров толщин полок и стенок  $t$ ,  $n$  и размеров поперечного сечения  $b$  и  $h$ , охватывающих монолитный металл профилей (рисунки 2—5), не должны быть более значений, указанных в таблице 3.

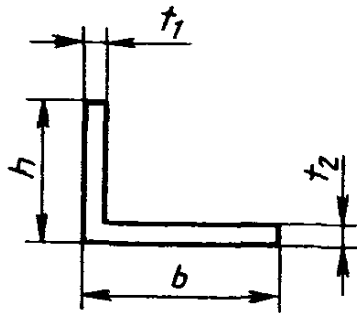


Рисунок 2

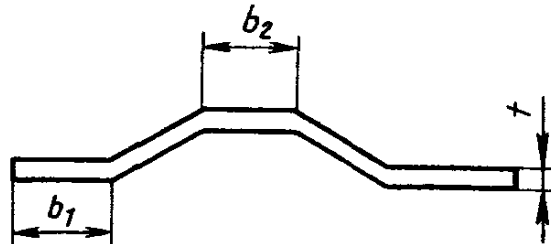


Рисунок 3

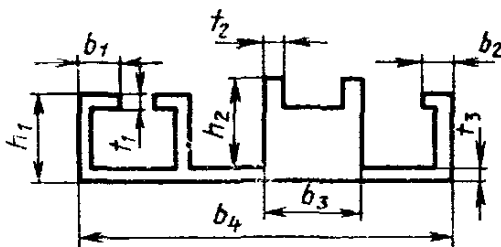


Рисунок 4

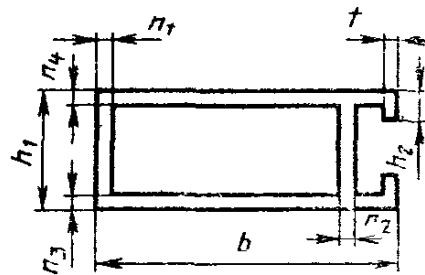


Рисунок 5

Таблица 3

В миллиметрах

Номинальный размер поперечного сечения профиля $t-t_3$ ; $b-b_4$ ; $h-h_2$ ; $n_1-n_4$	Предельные отклонения				
	толщины стенок и полок $t-t_3$ сплошных профилей при диаметре описанной окружности			толщины стенок $n_1-n_4$ полых профилей	размеров, охватывающих монолитный металл профилей $b-b_4$ ; $h-h_2$
	до 50	св. 50 до 150	св. 150 до 220		
<b>Нормальная точность</b>					
До 1,5 включ.	$\pm 0,15$	—	—	$\pm 0,25$	$\pm 0,15$
Св. 1,5 до 3,0 включ.	$\pm 0,20$	$\pm 0,25$	$\pm 0,30$	$\pm 15\%$ от	$\pm 0,20$
Св. 3,0 до 6,0 включ.	$\pm 0,25$	$\pm 0,30$	$\pm 0,35$	толщины стенок, но не более $\pm 1,5$ мм	$\pm 0,25$
Св. 6,0 до 12,0 включ.	$\pm 0,30$	$\pm 0,40$	$\pm 0,45$		$\pm 0,35$
Св. 12,0 до 25,0 включ.	$\pm 0,35$	$\pm 0,50$	$\pm 0,55$		$\pm 0,45$



Продолжение таблицы 3

В миллиметрах

Номинальный размер поперечного сечения профиля $t-t_3$ ; $b-b_4$ $h-h_2$ ; $n_1-n_4$	Предельные отклонения				
	толщины стенок и полок $t-t_3$ сплошных профилей при диаметре описанной окружности			толщины стенок $n_1-n_4$ полых профилей	размеров, охватывающих монолитный металл профилей $b-b_4$ ; $h-h_2$
	до 50	св. 50 до 150	св. 150 до 220		
Св. 25,0 до 50,0 включ.	$\pm 0,40$	$\pm 0,55$	$\pm 0,65$	$\pm 15\%$ от толщины стенки, но не более $\pm 1,5$ мм	$\pm 0,60$
Св. 50,0 до 75,0 включ.	$\pm$	$\pm$	—		$\pm 0,85$
Св. 75,0 до 100,0 включ.	—	—	—		$\pm 0,95$
Св. 100 до 150 включ.	—	—	—		$\pm 1,05$
Св. 150 до 200 включ.	—	—	—		$\pm 1,40$
Св. 200 до 220 включ.	—	—	—		$\pm 1,70$
<b>Повышенная точность</b>					
До 1,5 включ.	$\pm 0,10$	—	—	$\pm 0,20$ $10\%$ от толщины стенки, но не более $\pm 1,20$ мм	$\pm 0,10$
Св. 1,5 до 3,0 включ.	$\pm 0,15$	$\pm 0,20$	$\pm 0,25$		$\pm 0,15$
Св. 3,0 до 6,0 включ.	$\pm 0,20$	$\pm 0,25$	$\pm 0,30$		$\pm 0,20$
Св. 6,0 до 12,0 включ.	$\pm 0,25$	$\pm 0,30$	$\pm 0,35$		$\pm 0,25$
Св. 12,0 до 25,0 включ.	$\pm 0,30$	$\pm 0,35$	$\pm 0,40$		$\pm 0,30$
Св. 25,0 до 50,0 включ.	$\pm 0,35$	$\pm 0,40$	$\pm 0,45$		$\pm 0,40$
Св. 50,0 до 75,0 включ.	—	—	—		$\pm 0,50$
Св. 75,0 до 100,0 включ.	—	—	—		$\pm 0,65$
Св. 100,0 до 150,0 включ.	—	—	—		$\pm 0,85$
Св. 150,0 до 200,0 включ.	—	—	—		$\pm 1,10$
Св. 200,0 до 220,0 включ.	—	—	—		$\pm 1,30$
<b>Особая точность</b>					
До 1,5 включ.	—	—	—	—	—
Св. 1,5 до 3,0 включ.	—	—	—	—	—
Св. 3,0 до 6,0 включ.	—	—	—	—	$\pm 0,15$
Св. 6,0 до 12,0 включ.	—	—	—	—	$\pm 0,20$

Окончание таблицы 3

В миллиметрах

Номинальный размер поперечного сечения профиля $t-t_3$ ; $b-b_4$ ; $h-h_2$ ; $n_1-n_4$	Предельные отклонения				
	толщины стенок и полок $t-t_3$ сплошных профилей при диаметре описанной окружности			толщины стенок $n_1-n_4$ полых профилей	размеров, охва- тывающих моно- литный металл профилей $b-b_4$ ; $h-h_2$
	до 50	св. 50 до 150	св. 150 до 220		
Св. 12,0 до 25,0 включ.	—	—	—	—	$\pm 0,25$
Св. 25,0 до 50,0 включ.	—	—	—	—	$\pm 0,30$
Св. 50,0 до 75,0 включ.	—	—	—	—	$\pm 0,45$
Св. 75,0 до 100,0 включ.	—	—	—	—	$\pm 0,50$
Св. 100,0 до 150,0 включ.	—	—	—	—	$\pm 0,60$
Св. 150,0 до 200,0 включ.	—	—	—	—	$\pm 0,90$
Св. 200,0 до 220,0 включ.	—	—	—	—	$\pm 1,10$

4.2.5 Предельные отклонения размера  $a$  в швеллерах и других профилях П- и С-образного типа (рисунки 6—11) от номинальных не должны быть больше значений, указанных в таблице 4.

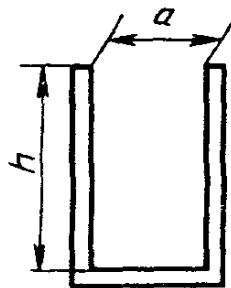


Рисунок 6

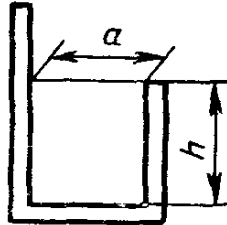


Рисунок 7

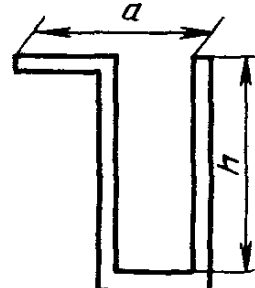


Рисунок 8

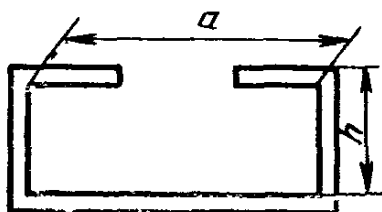


Рисунок 9

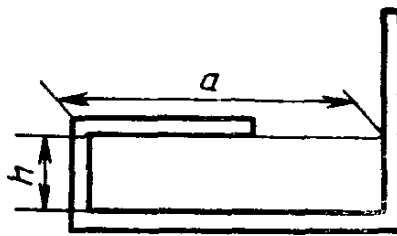


Рисунок 10

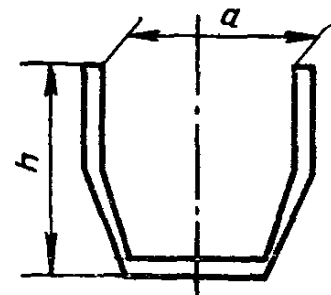


Рисунок 11

Таблица 4

В миллиметрах

Номинальный размер <i>a</i>	Предельные отклонения размера <i>a</i> на расстояниях <i>n</i>							
	до 6 включ.	св. 6 до 12 включ.	св. 12 до 25 включ.	св. 25 до 50 включ.	св. 50 до 75 включ.	св. 75 до 100 включ.	св. 100 до 150 включ.	св. 150
<b>Нормальная точность</b>								
До 6 включ.	±0,25	±0,35	±0,45	±0,50	—	—	—	—
Св. 6 до 12 включ.	±0,30	±0,45	±0,55	±0,65	±0,75	±0,90	—	—
» 12 » 25 »	±0,60	±0,85	±0,75	±0,90	±1,00	±1,20	±1,60	—
» 25 » 50 »	±0,70	±0,80	±0,90	±1,10	±1,20	±1,60	±1,85	±1,95
» 50 » 75 »	±0,80	±0,95	±1,10	±1,30	±1,60	±1,90	±2,10	±2,30
» 75 » 100 »	±1,00	±1,10	±1,20	±1,50	±1,80	±2,20	±2,60	±2,80
» 100 » 150 »	±1,20	±1,35	±1,60	±1,90	±2,20	<b>±2,50</b>	±3,00	—
» 150	±1,50	±1,70	±1,95	±2,10	±2,60	±3,00	—	—
<b>Повышенная точность</b>								
До 6 включ.	±0,20	±0,25	±0,35	±0,40	—	—	—	—
Св. 6 до 12 включ.	±0,25	±0,35	±0,40	±0,50	±0,65	±0,70	—	—
» 12 » 25 »	±0,45	±0,50	±0,65	±0,70	±0,85	±1,00	±1,40	—
» 25 » 50 »	±0,55	±0,60	±0,70	±0,85	±0,90	±1,20	±1,55	±1,65
» 50 » 75 »	±0,60	±0,75	±0,80	±1,00	±1,20	±1,40	±1,70	±1,80
» 75 » 100 »	±0,75	±0,80	±0,90	±1,15	±1,40	±1,70	±2,20	±2,80
» 100 » 150 »	±0,80	±1,00	±1,20	±1,50	±1,70	±1,90	±2,50	—
» 150	±1,20	±1,30	±1,50	±1,65	±2,00	±2,25	—	—
<b>Особая точность</b>								
До 6 включ.	±0,15	±0,15	±0,20	±0,20	—	—	—	—
Св. 6 до 12 включ.	±0,20	±0,20	±0,25	±0,30	±0,35	±0,40	—	—
» 12 » 25 »	±0,25	±0,25	±0,30	±0,35	±0,40	±0,45	—	—
» 25 » 50 »	±0,30	±0,35	±0,40	±0,45	±0,50	±0,55	±0,60	±0,70
» 50 » 75 »	±0,45	±0,50	±0,50	±0,55	±0,60	±0,65	±0,75	±0,90
» 75 » 100 »	±0,50	±0,55	±0,60	±0,65	±0,70	±0,75	±0,85	±1,20
» 100 » 150 »	±0,60	±0,65	±0,70	±0,75	±0,85	±0,95	±1,20	—
» 150	±0,90	±0,95	±1,20	±1,25	±1,30	±1,35	—	—

4.2.6 Предельные отклонения угловых размеров  $\beta$ ;  $\beta_1$ ;  $\beta_2$  поперечного сечения профилей (рисунок 12), если значения углов указаны на чертежах, не должны быть более:

±2,0° — для профилей нормальной точности;

±1,5° — для профилей повышенной точности;

±1,0° — для профилей особой точности.

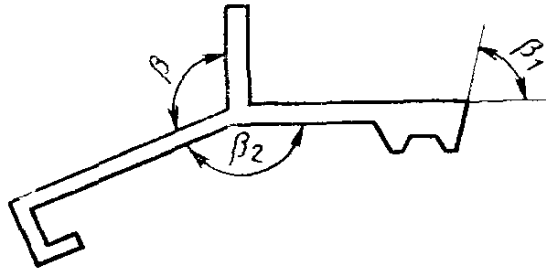


Рисунок 12

4.2.7 Поперечная кривизна  $K$  (рисунки 13—16) профилей в процентах от ширины  $b$  не должны быть более значений, указанных в таблице 5.

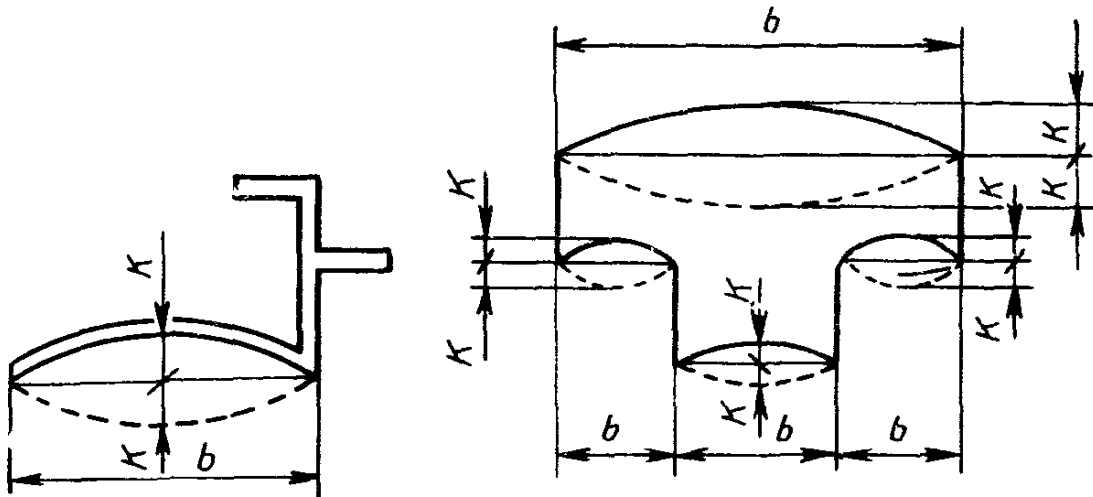


Рисунок 13

Рисунок 14

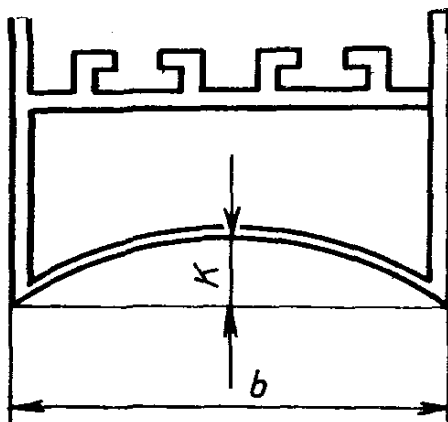


Рисунок 15

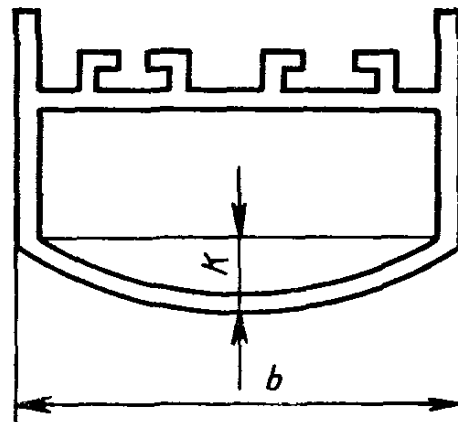


Рисунок 16

Таблица 5

Ширина $b$ , мм	Поперечная кривизна $K$ для профилей, проценты от $b$		
	нормальной точности	повышенной точности	особой точности
До 200	1,5	1,0	0,5

4.2.8 Угол скручивания  $\alpha$  профилей вокруг продольной оси (рисунок 17) не должен быть более значений, указанных в таблице 6.

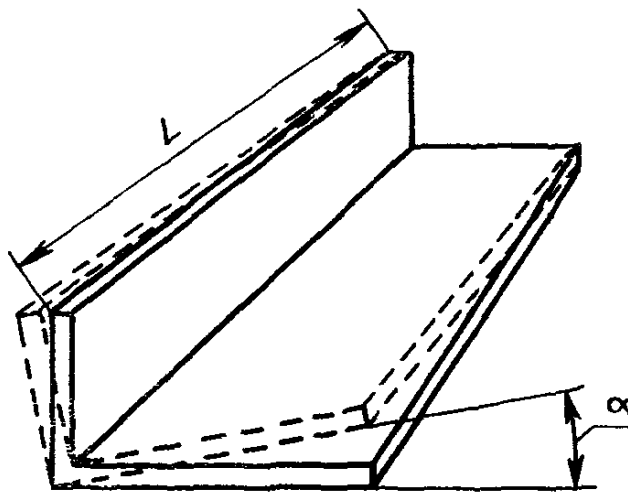


Рисунок 17

Таблица 6

Диаметр описанной окружности, мм	Угол скручивания $\alpha$ для профилей					
	нормальной точности		повышенной точности		особой точности	
	на 1 м длины	на всю длину $L$	на 1 м дли- ны	на всю длину $L$	на 1 м длины	на всю длину $L$
До 30 включ.	2,0°	2,0° $\times L$ , но не более 8,0°	1,5°	1,5° $\times L$ , но не более 5,0°	1,0°	1,0° $\times L$ , но не более 4,0°
Св. 30 до 50 включ.	2,0°	2,0° $\times L$ , но не более 7,0°	1,5°	1,5° $\times L$ , но не более 4,0°	1,0°	1,0° $\times L$ , но не более 3,0°
» 50 » 100 »	2,0°	2,0° $\times L$ , но не более 6,0°	1,0°	1,0° $\times L$ , но не более 3,0°	1,0°	1,0° $\times L$ , но не более 2,5°

Окончание таблицы 6

Диаметр описанной окружности, мм	Угол скручивания $\alpha$ для профилей					
	нормальной точности		повышенной точности		особой точности	
	на 1 м длины	на всю длину $L$	на 1 м длины	на всю длину $L$	на 1 м длины	на всю длину $L$
От 100 до 150 включ.	1,0°	1,0° $\times L$ , но не более 4,0°	1,0°	1,0° $\times L$ , но не более 2,0°	0,5°	0,5° $\times L$ , но не более 1,5°
» 150	1,0°	1,0° $\times L$ , но не более 3,0°	0,5°	0,5° $\times L$ , но не более 2,0°	0,5°	0,5° $\times L$ , но не более 1,0°

4.2.9 Продольное плавное отклонение от прямолинейности относительно любой плоскости (рисунок 18) не должно быть более значений, указанных в таблице 7.

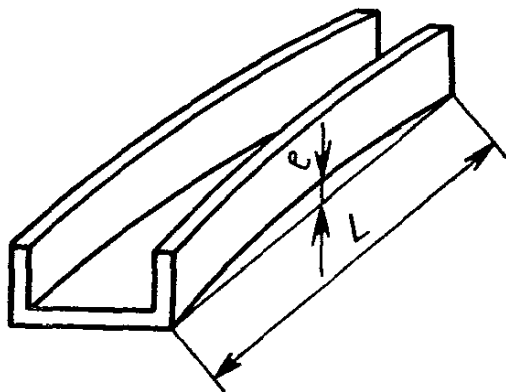


Рисунок 18

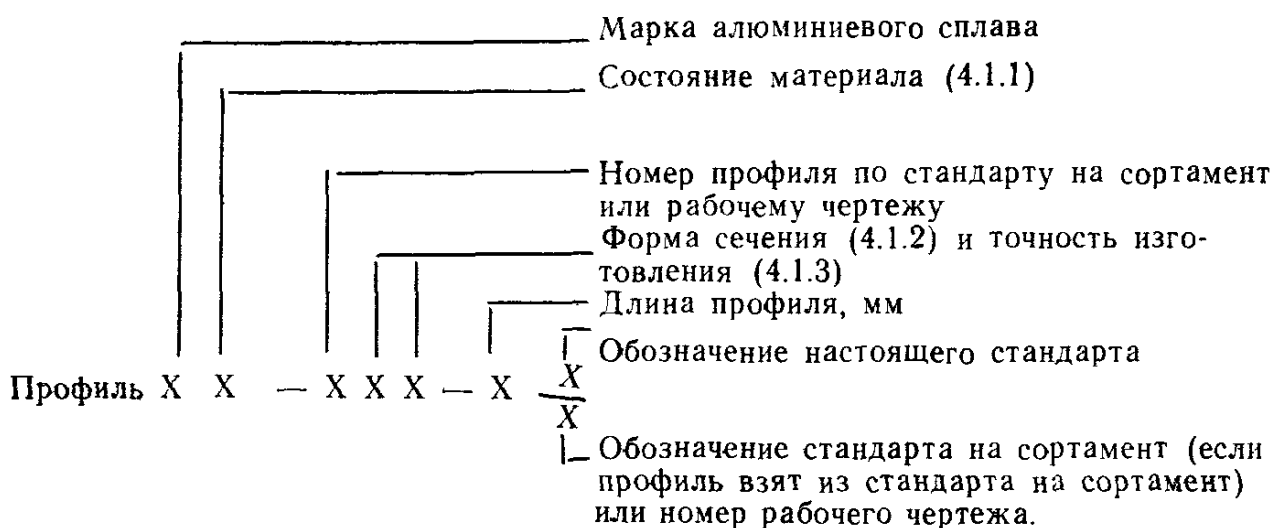
Таблица 7

В миллиметрах

Максимальная толщина стенки, полки	Продольное отклонение от прямолинейности					
	нормальная точность		повышенная точность		особая точность	
	на 1 м длины	на всю длину $L$	на 1 м длины	на всю длину $L$	на 1 м длины	на всю длину $L$
До 2,0 включ.	Любое, устраняемое давлением груза массой 5 кг					
Св. 2,0	2,0	2,0 $\times L$	1,0	1,0 $\times L$	0,5	0,5 $\times L$

4.2.10 Волнистость полок и стенок не должна быть более 1 мм для профилей нормальной точности, 0,5 мм для профилей повышенной точности и 0,25 мм для профилей особой точности. Шаг волны должен быть не менее 1 м. При значении волнистости до 0,2 мм включ. шаг не лимитируется.

4.2.11 Условное обозначение марки профиля следует принимать по схеме.



### Примеры условного обозначения

Марка профиля из алюминиевого сплава марки АД31 в закаленном и естественно состаренном состоянии (Т), сплошного сечения (С), повышенной точности (П), номера 441166 по ГОСТ 13624, длиной 5000 мм:

Профиль АД31Т-441166СП-5000  $\frac{\text{ГОСТ 22233—93}}{\text{ГОСТ 13624—90}}$

То же, в неполностью закаленном и искусственно состаренном состоянии (Т5), полого сечения (Д), нормальной точности (Н), номера 50 по рабочему чертежу № 605, длиной 4500 мм:

Профиль АД31Т5-50ДН-4500  $\frac{\text{ГОСТ 22233—93}}{605}$

## 5 ТЕХНИЧЕСКИЕ ТРЕБОВАНИЯ

5.1 Профили должны изготавливаться в соответствии с требованиями настоящего стандарта по рабочим чертежам предприятия-изготовителя с соблюдением установленного технологического регламента.

5.2 Профили изготавливают из алюминиевых сплавов марок АД31 и 1915 с химическим составом в соответствии с ГОСТ 4784.

5.3 На поверхности профилей не должно быть трещин, расслоений, неметаллических включений, коррозионных пятен и раковин.

5.4 На лицевой поверхности профиля нормальной и повышенной точности, указываемой на его чертеже, не допускаются механические повреждения, плены, пузыри глубиной более 0,07 мм, продольные следы от матрицы глубиной более 0,03 мм, а также поперечные следы от матрицы, образующиеся при остановке прес-са.

На остальной поверхности профиля не допускаются механические повреждения, плены, пузыри глубиной, превышающей половину минусового допуска на толщину полок и стенок; продольные следы от матрицы глубиной более 0,15 мм.

5.5 На лицевой поверхности профиля особой точности, указываемой на его чертеже, не допускаются механические повреждения, плены, пузыри глубиной более 0,01 мм, продольные следы от матрицы глубиной более 0,005 мм, а также поперечные следы от матрицы, образующиеся при остановке прес-са.

Требования к качеству остальной поверхности — по 5.4.

5.6 Механические свойства прессованных профилей при испытании на растяжение должны быть не меньше величин, указанных в таблице 8, и гарантируются заводом-изготовителем для сплава марки АД31 соблюдением технологических режимов прессования и контрольными испытаниями по заводской технической документации.

Таблица 8

Обозначение марки и состояния материала профиля	Состояние материала профиля	Толщина стенки или полки профиля, мм	Временное сопротивление $\sigma_b$ , МПа (кгс/мм <sup>2</sup> )	Предел текучести $\sigma_{0.2}$ МПа (кгс/мм <sup>2</sup> )	Относительное удлинение, %
АД31	Без термической обработки	Все размеры	78(8)	—	16
АД31Т	Закаленные и естественно состаренные	То же	127(13)	69(7)	13
АД31Т1	Закаленные и искусственно состаренные	»	196(20)	147(15)	8
АД31Т4	Неполностью закаленные и естественно состаренные	До 10 включ.	108(11)	59(6)	15
АД31Т5	Неполностью закаленные и искусственно состаренные	То же	157(16)	118(12)	8



Окончание таблицы 8

Обозначение марки и состояния материала профиля	Состояние материала профиля	Толщина стенки или полки профиля, мм	Временное сопротивление $\sigma_b$ , МПа (кгс/мм <sup>2</sup> )	Предел текучести $\sigma_{0,2}$ , МПа (кгс/мм <sup>2</sup> )	Относительное удлинение $\sigma$ , %
1915	Без термической обработки с естественным старением в течение 30—35 сут	До 12 включ.	314(32)	196(20)	10

Для профилей, имеющих толщину стенки или полки большую, чем указано в таблице 8, механические свойства устанавливаются по согласованию изготовителя с потребителем.

5.7 Точность геометрических размеров профилей (4.1.3) должна быть указана потребителем в чертежах и в заказе на профили.

#### 5.8 Комплектность

5.8.1 В комплект поставки должны входить профили одной марки и документ о качестве на отгружаемые профили. Допускается в комплект поставки включать профили нескольких марок в соответствии со спецификацией потребителя.

5.8.2 Документ о качестве должен содержать:

- наименование или товарный знак предприятия-изготовителя;
- наименование потребителя;
- условное обозначение профиля;
- номер заказа (номер партии);
- число и номера упаковочных мест с указанием массы;
- результаты испытаний (для механических свойств указать максимальные и минимальные значения);
- штамп технического контролера предприятия-изготовителя.

#### 5.9 Маркировка

Транспортная маркировка и маркировка профилей наносятся на ярлыки, прикрепленные к упаковочному месту. Содержание транспортной маркировки и требования к ее выполнению и к ярлыкам — по ГОСТ 14192. Маркировка профилей должна содержать: условное обозначение профиля и номер заказа (партии).

#### 5.10 Упаковка

5.10.1 Временная противокоррозионная защита, упаковка по ГОСТ 9.510.

5.10.2 Упакованные профили укладывают в тару, изготовленную по рабочим чертежам предприятия-изготовителя.

Упаковка должна обеспечивать сохранность профилей и их поверхности от механических повреждений.

5.10.3 Масса нетто упаковочного места не должна превышать 1000 кг.

## 6 ПРИЕМКА

6.1 Профили принимает технический контроль предприятия-изготовителя партиями. Партия должна состоять из профилей одной марки алюминиевого сплава, одного состояния материала, одной плавки и садки термической обработки, одного размера.

Допускается составлять партии из термообработанных профилей, изготовленных из алюминиевого сплава нескольких плавки или садок при условии, что качество профилей соответствует требованиям настоящего стандарта.

Размер партии не должен превышать массы профилей, изготовленных в течение одной смены.

6.2 Проверке качества поверхности подлежит каждый профиль.

6.3 Для контроля геометрических размеров профилей (4.2—4.10) отбирают 2 % профилей от каждой партии, но не менее двух профилей.

6.4 При получении неудовлетворительных результатов проверки геометрических размеров по ним проводят контроль каждого профиля этой партии.

6.5 Для контроля механических свойств профилей из сплава марки 1915 отбирают образцы продукции длиной 200 мм от 5% профилей каждой партии, но не менее трех.

Приемочными испытаниями сплава марки 1915 являются испытания, проведенные после 4 сут естественного старения. При этом механические свойства должны быть не менее:

265 МПа (27 кгс/мм<sup>2</sup>) — временное сопротивление разрыву;

167 МПа (17 кгс/мм<sup>2</sup>) — предел текучести;

10 % — относительное удлинение.

При получении неудовлетворительных результатов испытаний хотя бы одного из показателей механических свойств проводят повторные испытания механических свойств на удвоенном числе образцов, взятых от тех же партий. При получении неудовлетворительных результатов испытания хотя бы по одному показателю партию подвергают сплошному контролю или бракуют.

6.6 Партию считают принятой, если показатели качества профилей соответствуют требованиям настоящего стандарта.

6.7 Потребитель имеет право проводить контрольную проверку соответствия профилей требованиям настоящего стандарта,

соблюдая при этом приведенный порядок отбора профилей и применяя указанные методы контроля.

## 7 МЕТОДЫ КОНТРОЛЯ

7.1 Химический состав алюминиевых сплавов должен быть удостоверен документом о качестве (сертификатом) предприятия-изготовителя слитков или данными заводской лаборатории предприятия-изготовителя профилей.

7.2 Качество поверхности профилей определяют визуально. Глубину дефектов, при необходимости, определяют контрольной зачисткой или с помощью профилометра по ГОСТ 19300.

7.3 Геометрические размеры поперечного сечения профилей контролируют микрометром по ГОСТ 6507, штангенциркулем по ГОСТ 166 или другим инструментом, обеспечивающим необходимую точность.

Геометрические размеры (за исключением длины) и параметры профилей, для которых в рабочих чертежах не указана точность изготовления (нормальная, повышенная или особая), контролю не подлежат, а их точность обеспечивается технологией изготовления профилей.

7.4 Волнистость и абсолютное значение поперечной кривизны профилей определяют наложением поверочной линейки по ГОСТ 8025 на контролируемую поверхность и измерением максимальной высоты отклонения профиля от линейки.

7.5 Для проверки угла скручивания (4.8) профиль укладывают на контрольную плоскую плиту и прижимают в трех точках: в двух с одного конца профиля и в одной — с другого конца. Отношение высоты подъема четвертой точки от контрольной плиты к ширине профиля равно синусу угла скручивания  $\alpha$ .

Угол скручивания на 1 м длины равен отношению полученного угла  $\alpha$  к длине профиля  $L$  в метрах.

7.6 Для проверки отклонения от прямолинейности (4.9) профиль укладывают на контрольную плоскую плиту и измеряют наибольшее расстояние до вогнутой стороны профиля.

Допускается измерять отклонение от прямолинейности путем наложения металлической линейки длиной 1 м по ГОСТ 427 на контролируемую плоскость.

7.7 Измерение высоты подъема четвертой точки (7.5) и наибольшее расстояние от контрольной плоскости или линейки до профиля (7.4 и 7.5.5) проводят набором щупов по нормативно-технической документации или штангенциркулем с глубиномером по ГОСТ 166.

7.8 Длину профилей проверяют рулеткой по ГОСТ 7502 или металлической линейкой по ГОСТ 427.

Допускается производить измерение другими способами, обеспечивающими необходимую точность.

7.9 Косину реза профилей проверяют угольником по ГОСТ 3749 и линейкой по ГОСТ 427.

7.10 Механические свойства профилей на растяжение проверяют на коротких образцах по ГОСТ 1497 или методом неразрушающего контроля по нормативно-технической документации.

## **8 ТРАНСПОРТИРОВАНИЕ И ХРАНЕНИЕ**

Транспортирование и хранение — по ГОСТ 9.510.

**ГОСТ 22233—93**

---

УДК 669.71—422—126:006.354 ОКС 77.120.10 В52 ОКП 18 1140

Ключевые слова: профили прессованные, сплавы алюминиевые, конструкции ограждающие строительные, общие технические условия

---

Редактор *И. В. Виногра* ая  
Технический редактор *Н. С. Гришанова*  
Корректор *Н. И. Ильичева*

Сдано в наб. 23.05.95. Подп. в печ. 27.07.95. Усл. п. л. 1,40. Усл. кр.-отг. 1,40.  
Уч.-изд. л. 1,01. Тир. 586 экз. С 2683.

---

ИПК Издательство стандартов, 107076, Москва, Колодезный пер., 14.  
Калужская типография стандартов, ул. Московская, 256, Зак. 1259  
ПЛР № 040138