



**ГОСУДАРСТВЕННЫЙ СТАНДАРТ
СОЮЗА ССР**

**ОКНА И ДВЕРИ БАЛКОННЫЕ,
ВИТРИНЫ И ВИТРАЖИ
ИЗ АЛЮМИНИЕВЫХ СПЛАВОВ**

ОБЩИЕ ТЕХНИЧЕСКИЕ УСЛОВИЯ

ГОСТ 21519—84

Издание официальное

**ГОСУДАРСТВЕННЫЙ КОМИТЕТ СССР
ПО ДЕЛАМ СТРОИТЕЛЬСТВА
Москва**

Цена 5 коп.

**РАЗРАБОТАН Государственным комитетом по гражданскому
строительству и архитектуре при Госстрое СССР Минмонтажспец-
строем СССР
ЦНИИпромзданий Госстроя СССР**

ИСПОЛНИТЕЛИ

И. С. Ланько, канд. арх. (руководитель темы); **А. А. Жиркова**; **П. А. Ка-
лайда**; **О. А. Жадкевич**; **В. В. Аникьев**; **В. Б. Уманский**; **С. П. Соловьев**,
канд. техн. наук; **Ю. М. Щипанов**; **Ю. П. Александров**; **С. К. Стрелков**;
В. А. Голиков; **В. Ф. Лагутин**; **М. И. Новикова**; **Н. А. Андрианов**; **Н. И. Фе-
доров**

**ВНЕСЕН Государственным комитетом по гражданскому строитель-
ству и архитектуре при Госстрое СССР**

Зам. председателя **М. П. Коханенко**

УТВЕРЖДЕН И ВВЕДЕН В ДЕЙСТВИЕ Постановлением Государст-
венного комитета СССР по делам строительства от 31 октября
1984 г. № 182

**ОКНА И ДВЕРИ БАЛКОННЫЕ, ВИТРИНЫ
И ВИТРАЖИ ИЗ АЛЮМИНИЕВЫХ СПЛАВОВ****Общие технические условия**

Windows, balcony doors, shop-windows and stained-glass panels of aluminium alloys. General specifications

**ГОСТ
21519—84****Взамен
ГОСТ 21519—76**

ОКП 52 7000

Постановлением Государственного комитета СССР по делам строительства от 31 октября 1984 г. № 182 срок введения установлен

с 01.01.86**Несоблюдение стандарта преследуется по закону**

Настоящий стандарт распространяется на окна, балконные двери, витрины и витражи (далее — изделия), изготовленные из алюминиевых сплавов и предназначенные для устройства светопрозрачных ограждений общественных, производственных и вспомогательных зданий и сооружений промышленных предприятий.

Установленные в настоящем стандарте показатели технического уровня предусмотрены для продукции высшей и первой категорий качества.

1. КЛАССИФИКАЦИЯ

1.1. Окна и балконные двери классифицируют:
по конструкции;
по типу профилей в конструкции;
по наличию открывающихся элементов;
по схеме открывания створок (фрамуг);
по числу рядов остекления;
по составу заполнения светопрозрачной части.

По конструкции:

одинарные;
спаренные;
раздельные.

По типу профилей в конструкции:

из полых и сплошных;
из комбинированных.

Примечание. Комбинированный профиль — профиль, состоящий из нескольких алюминиевых профилей, соединенных термовкладышем, изготовленным из материала малой теплопроводности.

По наличию открывающихся элементов:

окна классифицируют:

открывающиеся;

неоткрывающиеся (глухие),

комбинированные (открывающиеся элементы и глухие);

балконные двери классифицируют:

открывающиеся.

По схеме открывания створок (фрамуг):

окна классифицируют:

распашные — с поворотом вокруг вертикальной крайней оси,

подвесные — с поворотом вокруг верхней горизонтальной оси,

откидные — с поворотом вокруг нижней горизонтальной оси,

среднеповоротные — с поворотом вокруг горизонтальной или вертикальной средней оси,

раздвижные — с перемещением створок в горизонтальной или вертикальной плоскостях,

комбинированные — включающие несколько схем открывания;

балконные двери классифицируют:

распашные — с поворотом вокруг вертикальной крайней оси,

раздвижные — с перемещением створок в горизонтальной плоскости.

По числу рядов остекления:

с одним рядом остекления;

с двумя рядами остекления;

с тремя рядами остекления.

По составу заполнения светопрозрачной части:

со стеклами;

со стеклопакетами;

комбинированного типа (стекло и стеклопакет).

1.2. Элементы витрин, витражей, а также тамбуров классифицируют:

по назначению;

по типу профилей;

по составу заполнения светопрозрачной части;

по конструкции.

По назначению:

для наружного ряда ограждения;

для внутреннего ряда ограждения;

По типу профилей:

из полых и сплошных;

из комбинированных.

По составу заполнения светопрозрачной части:

со стеклами;

со стеклопакетами;
комбинированного типа (стекло и стеклопакет).

По конструкции:

рамные;
из линейных элементов.

1.3. Поверхности изделий подразделяют на лицевые — видимые, и нелицевые — невидимые после монтажа изделий.

1.4. Типы, размеры, конструкции и условные обозначения окон, балконных дверей, элементов витрин, витражей и тамбуров, а также область их применения устанавливаются стандартами или техническими условиями на конкретные типы и конструкции этих изделий.

2. ТЕХНИЧЕСКИЕ ТРЕБОВАНИЯ

2.1. Изделия должны изготавливаться в соответствии с требованиями настоящего стандарта, стандартов на изделия конкретных типов и конструкций по рабочим чертежам, утвержденным в установленном порядке.

2.2. Детали изделий должны изготавливаться из алюминиевых пресованных профилей, соответствующих требованиям ГОСТ 22233—83.

Детали изделий, аттестуемых по высшей категории качества, должны изготавливаться из профилей повышенной точности по ГОСТ 22233—83.

2.3. Отклонения размеров деталей изделий не должны превышать значений, указанных в табл. 1.

Таблица 1

Номинальные размеры	мм			
	Пред. откл.			
	по длине стоек	по длине штапиков	по длине остальных деталей	по расстоянию между осями узлов примыкания
До 500	$\pm 0,8$	$-0,3$ $-0,9$	$\pm 0,3$	$\pm 0,3$
Св. 500 до 1000 включ.	$\pm 1,0$	$-0,4$ $-1,2$	$\pm 0,4$	$\pm 0,4$
» 1000 до 1600 »	$\pm 1,2$	$-0,5$ $-1,5$	$\pm 0,5$	$\pm 0,5$
» 1600 » 2500 »	$\pm 1,5$	$-0,6$ $-1,8$	$\pm 0,6$	$\pm 0,6$

Продолжение табл. 1

Номинальные размеры	мм			
	Пред. откл.			
	по длине стоек	по длине штапиков	по длине остальных деталей	по расстоянию между осями узлов примыкания
Св. 2500 до 4000 »	±2,0	—0,8 —2,4	±0,8	±0,8
» 4000 » 6000 »	±2,5	—	—	—

2.4. Отклонения размеров рам и створных элементов не должны превышать значений, указанных в табл. 2.

Таблица 2

Номинальные размеры	мм		Пред. откл. створных элементов**
	Пред. откл. рам		
	без створных элементов*	со створными элементами*	
До 500	±0,8	±0,4	±0,4
Св. 500 до 1000 включ.	±1,0	±0,5	±0,5
» 1000 » 1600 »	±1,2	±0,6	±0,6
» 1600 » 2500 »	±1,5	±0,7	±0,7
» 2500 » 4000 »	±2,0	—	—
» 4000 » 6000 »	±2,5	—	—

* Контролируется внутренний размер.

** Контролируется наружный размер.

2.5. Разность длин диагоналей прямоугольных изделий не должна превышать значений, указанных в табл. 3.

Таблица 3

Категория качества	Номинальные размеры, мм				
	До 1000	Св. 1000 до 1600	Св. 1600 до 2500	Св. 2500 до 4000	Св. 4000 до 6000
Высшая	1,0	2,0	3,0	4,0	5,0
Первая	2,0	3,0	4,0	5,0	6,0

2.6. Отклонения от прямолинейности и плоскостности изделий не должны превышать значений, указанных в табл. 4.

Таблица 4

Категория качества	Номинальные размеры, мм				
	До 1000	Св. 1000 до 1600	Св. 1600 до 2500	Св. 2500 до 4000	Св. 4000 до 6000
Высшая	0,3	0,5	0,8	1,3	2,0
Первая	0,5	0,8	1,3	2,0	3,0

2.7. Перепад лицевых поверхностей алюминиевых профилей, сопрягаемых в одной плоскости, должен быть в пределах допуска на размер профиля по ГОСТ 22233—83, а при сопряжении комбинированных профилей — в пределах суммы допусков на соответствующие размеры составляющих профилей.

2.8. Зазоры в местах соединения импостов со стойками, обвязок створок, фрамуг и коробок не должны быть более 0,3 мм.

Допускается увеличивать зазор до 1,0 мм с последующей герметизацией стыка герметиком марки УТ31 по ГОСТ 13489—79 или другими мастиками, не вызывающими коррозии алюминиевых сплавов, из числа разрешенных органами государственного санитарного надзора.

2.9. Предельное отклонение угла реза профилей при длине разрезаемой стороны до 50 мм не должно быть более $\pm 20'$, при длине разрезаемой стороны свыше 50 мм — более $\pm 15'$.

2.10. Шероховатость поверхностей деталей после механической обработки не должна быть более $Ra=6,3$ мкм по ГОСТ 2789—73.

2.11. Конструкцией изделия должен быть обеспечен отвод попавших в нее конденсата и воды.

2.12. Крепежные изделия (болты, винты, гайки) должны изготавливаться из нержавеющей стали марок 20Х13, 12Х13 по ГОСТ 5632—72.

Допускается крепежные изделия изготавливать из стали марок 08кп, 10кп, 20кп, 10, 20, 40 по ГОСТ 1050—74 с последующим цинкованием или кадмированием с толщиной покрытия не менее 9 мкм, а для изделий высшей категории качества — не менее 12 мкм по ГОСТ 9.073—77, а также из алюминиевых сплавов марок АМг5П, Д16П, Д1П по ГОСТ 4784—74.

2.13. Детали, обеспечивающие крепление изделий к несущим конструкциям здания, должны изготавливаться из стали марки ВСтЗкп2 по ГОСТ 380—71 или других марок, физико-механические свойства которых не ниже указанной, с последующим кадмированием или цинкованием по ГОСТ 9.073—77 с толщиной покрытия не менее 9 мкм. Допускается покрывать детали крепления грунтовкой ГФ-021 по ГОСТ 25129—82 в два слоя.

Покрытие деталей крепления грунтовкой для изделий высшей категории качества не допускается.

2.14. Термовкладыши комбинированных профилей должны изготавливаться из полиэтилена низкого давления марки 204—15 первого сорта по ГОСТ 16338—77 или других материалов, обеспечивающих прочность, долговечность и теплоизоляционные свойства изделия не ниже указанного полиэтилена.

2.15. Для заполнения светопрозрачной части изделий применяют оконное стекло по ГОСТ 111—78, витринное стекло по ГОСТ 7380—77 или по ГОСТ 13454—77, стеклопакеты по ГОСТ 24866—81 и другие виды стекол, изготовленные по соответствующим стандартам и техническим условиям, утвержденным в установленном порядке.

2.16. Стекла, стеклопакеты и другие виды заполнения устанавливаются в изделиях на опорных, фиксирующих и ограничительных подкладках из полиэтилена низкого давления первого сорта по ГОСТ 16338—77, морозостойкой резины повышенной твердости или древесины, пропитанной гидрофобными составами, изготовленных по соответствующим стандартам или техническим условиям, утвержденным в установленном порядке.

Непосредственное соприкосновение стекла и стеклопакетов с алюминиевыми деталями изделия не допускается.

Схемы размещения подкладок и их установки указаны в справочном приложении.

2.17. Опорные и фиксирующие подкладки должны иметь: ширину — не менее толщины стекла или стеклопакета, толщину — не менее 3 мм, длину — соответствующую указанной в табл. 5.

Таблица 5

мм	
Ширина стекла (стеклопакета)	Длина опорной подкладки
До 1000	50
Св. 1000 до 2000 включ.	100
» 2000 » 3000 »	100—150

2.18. Ограничительные подкладки должны устанавливаться при осуществлении герметизации остекления мастиками.

Подкладки не должны иметь толщину менее 3 мм, длину менее 50 мм и должны устанавливаться на расстоянии друг от друга 500 мм.

2.19. В местах сопряжения деталей изделия со светопрозрачными и светонепрозрачными заполнениями должны быть установлены по периметру непрерывные уплотняющие прокладки из свето-озоно-морозостойкой резины или пластмасс из числа разрешенных органами государственного санитарного надзора и из-

готовленных по техническим условиям, утвержденным в установленном порядке.

Допускается при установке светопрозрачного заполнения вместо прокладок применять герметик марки УТ31 по ГОСТ 13489—79 или другие мастики, не вызывающие коррозии алюминиевых сплавов, из числа разрешенных органами государственного санитарного надзора.

2.20. Притворы створок и фрамуг должны иметь уплотнение прокладками из свето-озоно-морозостойкой резины, пластмасс или из других эластичных материалов из числа разрешенных органами государственного санитарного надзора и изготовленных по техническим условиям, утвержденным в установленном порядке.

2.21. Уплотнительные и герметизирующие профилированные прокладки должны устанавливаться в пазы профилей без применения клея.

2.22. Сопротивление изделий теплопередаче в зависимости от разности расчетных температур внутреннего и наружного воздуха должно приниматься в соответствии с требованиями СНиП II.3—79.

2.23. Воздухопроницаемость изделий должна приниматься в соответствии с требованиями СНиП II.3—79.

2.24. Детали изделий из алюминиевых сплавов, за исключением вкладышей, применяемых в угловых и других соединениях элементов каркасов, должны быть анодированы.

Толщина анодно-окисного покрытия должна назначаться по ГОСТ 9.031—74.

Внешний вид анодно-окисного покрытия должен соответствовать ГОСТ 9.301—78.

Примечание. Допускается отсутствие анодно-окисного покрытия в местах механической обработки деталей изделий на нелицевых поверхностях и во внутренних полостях деталей из полого профиля.

2.25. Стальные элементы окон, соприкасающиеся с алюминиевыми деталями, должны быть оцинкованы или кадмированы с толщиной слоя не менее 9 мкм по ГОСТ 9.073—77.

2.26. Алюминиевые элементы изделий в местах примыканий к кирпичной кладке, бетону, стали и т. п. должны быть защищены от коррозии.

2.27. Крепежные изделия с метрической резьбой должны устанавливаться на клею марок БФ-2, БФ-4 по ГОСТ 12172—74 или лаках марок ПФ-170, ПФ-171 по ГОСТ 15907—70, марок АК113, АК113Ф по ГОСТ 23832—79.

2.28. Приборы для закрывания и фиксации створных элементов изделий должны соответствовать требованиям ГОСТ 25797—83 и стандартам на приборы конкретных типов.

3. КОМПЛЕКТНОСТЬ

3.1. Окна и балконные двери должны поставляться в собранном виде с установленными приборами, уплотняющими прокладками, опорными и фиксирующими подкладками.

Допускается выступающие части приборов открывания, опорные и фиксирующие подкладки не устанавливать, а поставлять в отдельной таре в комплекте с изделиями.

3.2. Элементы витрин и витражей, а также тамбуров должны поставляться в виде подготовленных к монтажу линейных элементов или рам в комплекте с приборами, уплотняющими прокладками, опорными и фиксирующими подкладками. Двери тамбуров поставляются в собранном виде.

3.3. В комплект поставки должны быть включены паспорт и инструкция по монтажу и эксплуатации.

4. ПРАВИЛА ПРИЕМКИ

4.1. Изделия должны быть приняты техническим контролем предприятия-изготовителя.

4.2. Приемку и поставку изделий производят партиями.

Объем партии устанавливается соглашением сторон, но не более 200 шт.

Партия должна состоять из изделий одной марки, обработанных по одному технологическому процессу и одновременно предъявленных к приемке по одному документу.

4.3. При приемке изделий на соответствие требованиям, приведенным в пп. 2.1 (в части соответствия рабочим чертежам), пп. 2.2—2.6, 2.9, 2.10, 2.12—2.19, 2.24—2.27 применяют двухступенчатый контроль, для чего от партий отбирают изделия в выборку в соответствии с табл. 6.

Таблица 6

Объем партии изделий, шт.	Ступени контроля	Объем одной выборки, шт.	Объем двух выборок, шт.	Приемочное число	Бракочное число
До 15	Первая	2	4	0	2
	Вторая	2		1	2
16—25	Первая	3	6	0	2
	Вторая	3		1	2
26—50	Первая	5	10	0	3
	Вторая	5		3	4
51—90	Первая	8	16	1	4
	Вторая	8		4	5

Продолжение табл. 6

Объем партии изделий, шт.	Ступени контроля	Объем одной выборки, шт.	Объем двух выборок, шт.	Приемочное число	Браковочное число
91—150	Первая	13	26	2	5
	Вторая	13		6	7
151—200	Первая	20	40	3	7
	Вторая	20		8	9

4.4. Партию изделий принимают, если количество дефектных изделий в первой выборке меньше или равно приемочному числу и бракуют без назначения второй выборки, если количество дефектных изделий больше или равно браковочному числу.

Если количество дефектных изделий в первой выборке больше приемочного числа, но меньше браковочного, производят вторую выборку.

Партию изделий принимают, если количество дефектных изделий в двух выборках меньше или равно приемочному числу и бракуют, если количество дефектных изделий в двух выборках больше или равно браковочному числу.

4.5. Проверка изделий на соответствие требованиям, приведенным в пп. 2.7, 2.8, 2.20 и 2.21, должна производиться методом сплошного контроля.

4.6. Проверка изделий на соответствие требованиям, приведенным в пп. 2.11, 2.22 и 2.23, должна производиться периодически при постановке изделия на производство, изменении конструкции или технологии.

4.7. Потребитель имеет право производить контрольную проверку качества изделий, соблюдая при этом приведенный порядок отбора образцов и применяя указанные в разд. 5 методы контроля.

4.8. Для контроля соответствия изделий и их деталей требованиям настоящего стандарта, стандартов или технических условий на конкретные типы и конструкции, а также рабочим чертежам заказчику предоставляется право вскрывать заделку остекления участков глухого заполнения и других сборочных единиц любого контролируемого изделия.

5. МЕТОДЫ КОНТРОЛЯ

5.1. Проверку геометрических размеров следует производить штангенциркулем ШЦ-111 по ГОСТ 166—80, угломером по ГОСТ 5378—66, рулеткой II класса точности по ГОСТ 7502—80, щупом по ГОСТ 882—75 или шаблоном предприятия-изготовителя, утвержденным в установленном порядке.

5.2. Отклонения от прямолинейности и плоскостности (п. 2.6) проверяют на контрольной плите по ГОСТ 10905—75 с помощью щупов по ГОСТ 882—75 и поверочной линейкой по ГОСТ 8026—75.

Примечание. Проверку отклонения от плоскостности производят остекленных изделий.

5.3. Качество механической обработки поверхностей должно соответствовать ГОСТ 2789—73 или проверяться визуально, методом сравнения с эталонами шероховатости, утвержденным в установленном порядке.

5.4. Контроль сопротивления теплопередаче (п. 2.22) — по ГОСТ 26254—84.

5.5. Контроль воздухопроницаемости (п. 2.23) — по ГОСТ 25891—83.

5.6. Контроль защитно-декоративного покрытия (пп. 2.24 и 2.25) — по ГОСТ 9.302—79.

6. МАРКИРОВКА, УПАКОВКА, ТРАНСПОРТИРОВАНИЕ И ХРАНЕНИЕ

6.1. На нелицевой поверхности каждого изделия или на этикетке должны быть нанесены:

- товарный знак предприятия-изготовителя;
- марка изделия;
- дата изготовления;
- штамп ОТК.

На изделиях высшей категории качества дополнительно наносят клеймо или наклеивают этикетку с изображением государственного Знака качества по ГОСТ 1.9—67.

6.2. Каждое изделие или группа изделий должны быть обернуты одним слоем упаковочной водонепроницаемой бумаги по ГОСТ 8828—75 или парафинированной бумаги по ГОСТ 9569—79 и обвязаны шпагатом ШЛЗ, 34Н1М по ГОСТ 17308—71, с шагом обвязки 300—350 мм.

Допускается применение в качестве упаковочного материала оберточной бумаги по ГОСТ 8273—75, упаковочной бумаги по ГОСТ 515—77 или полиэтиленовой пленки по ГОСТ 10354—82.

6.3. Изделия должны упаковывать в специальные контейнеры или в возвратную тару.

Допускается изделия упаковывать в тару, изготовленную по рабочим чертежам, утвержденным в установленном порядке.

Тара должна обеспечивать сохранность изделий от механических повреждений при транспортировании, погрузо-разгрузочных работах и хранении.

Масса (нетто) упаковочного места — не более 1000 кг.

6.4. Неустановленные на изделиях детали приборов для закрывания и крепежные изделия должны быть завернуты в обер-

точную бумагу или пакеты из полиэтиленовой пленки и уложены в тару совместно с конструкциями.

Допускается упаковка завернутых в упаковочную бумагу деталей приборов и крепежных изделий в отдельную тару.

Масса (нетто) упаковочного места — не более 50 кг.

6.5. Маркировка транспортной тары — по ГОСТ 14192—77.

6.6. Изделия транспортируют всеми видами транспорта в соответствии с правилами перевозок грузов на каждом виде транспорта.

6.7. Каждая партия отгружаемых изделий должна сопровождаться документом (сертификатом), в котором указывается:

наименование и марка изделий;

номер партии и дата изготовления изделий;

количество и номера упакованных мест с указанием массы каждого места и общая масса изделий;

вид, цвет и толщина защитно-декоративного покрытия;

штамп ОТК;

обозначение настоящего стандарта;

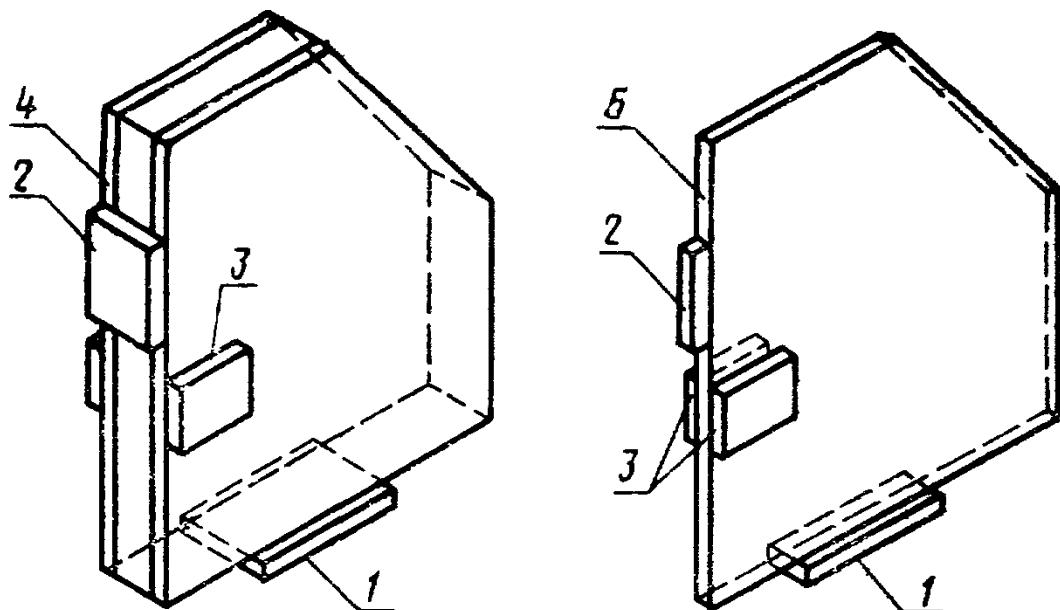
изображение государственного Знака качества по ГОСТ 1.9—67 для изделий высшей категории качества.

6.8. Отгрузочную спецификацию и документ о качестве упаковывают в пакет из полиэтиленовой пленки, обернутой снаружи водонепроницаемой бумагой и оклеенной липкой лентой, и отправляют вместе с грузом с первым товарным местом.

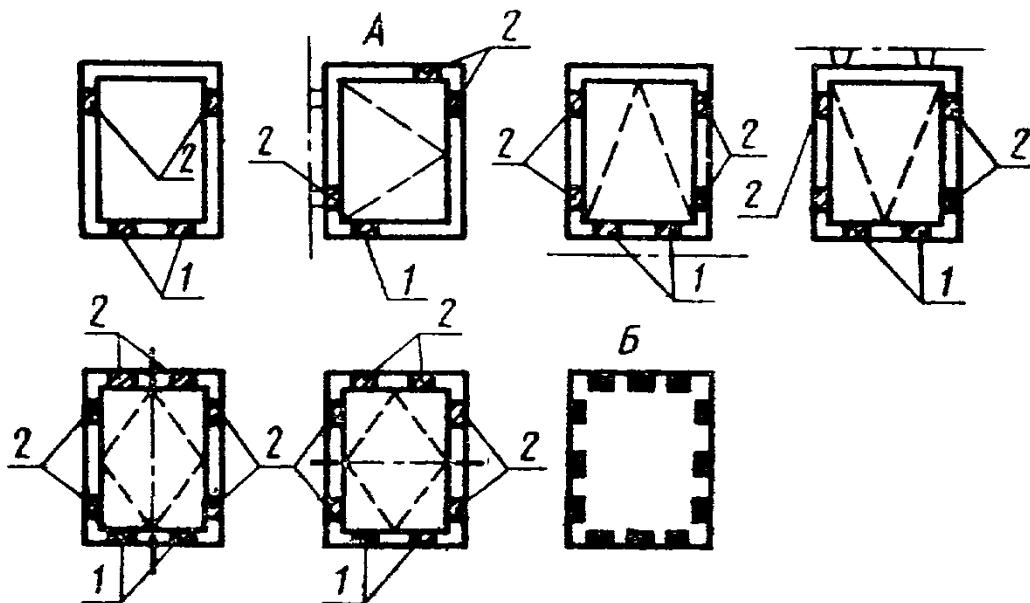
6.9. Створки, фрамуги и форточки перед транспортированием должны быть надежно закреплены запирающими приборами или стяжками и другими приспособлениями, не вызывающими повреждения изделий.

6.10. Изделия должны храниться в сухих вентилируемых помещениях на деревянных подкладках рассортированными по типам и размерам. Между изделиями должны быть деревянные прокладки.

Схемы размещения подкладок и их установки



1—опорная подкладка; 2—фиксирующая подкладка; 3—ограничительная подкладка; 4—стеклопакет; 5—стекло



А — опорные и фиксирующие подкладки; Б — ограничительные подкладки, 1 — опорные подкладки; 2 — фиксирующие подкладки

Редактор *М. В. Глушкова*
Технический редактор *Н. С. Гришанова*
Корректор *Е. И. Евтеева*

Сдано в наб. 08.01.85 Подп. в печ. 22.03.85 1,0 усл. п. л. 1,0 усл. кр.-отт. 0,84 уч.-изд. л.
Тир. 20000 Цена 5 коп.

Ордена «Знак Почета» Издательство стандартов, 123840. Москва, ГСП,
Новопресненский пер., 3.
Калужская типография стандартов, ул. Московская, 256. 191

Изменение № 1 ГОСТ 21519—84 Окна и двери балконные, витрины и витражи из алюминиевых сплавов. Общие технические условия

Утверждено и введено в действие Постановлением Государственного строительного комитета СССР от 29.12.88 № 264

Дата введения 01.07.89

Вводная часть. Второй абзац исключить.

Раздел 1. Наименование изложить в новой редакции: «1. Основные параметры и размеры».

Пункты 1.1—1.3 исключить.

Пункт 1.4 изложить в новой редакции: «1.4. Типы, размеры, конструкция и условные обозначения окон, балконных дверей, элементов витрин, витражей и тамбуров устанавливаются нормативно-технической документацией на конструкции конкретных типов».

Пункт 2.1. Заменить слово: «стандартов» на «нормативно-технической документации».

Пункт 2.2. Первый абзац дополнить словами: «Для выполнения требований настоящего стандарта профили должны подвергаться правке с целью уменьшения продольной кривизны и угла скручивания»;

второй абзац исключить.

Пункт 2.3 изложить в новой редакции:

«2.3. Отклонения размеров изделий не должны превышать значений, мм:

длины стоек ±2,0

длины штапиков ±1,0

длины импостов, обвязок притворов и расстояния между осями узлов ±1,0»;

таблицу 1 исключить.

Пункты 2.4—2.6, 2.8, 2.10 изложить в новой редакции:

«2.4. Отклонения размеров коробок, створок, полотен балконных дверей не должны превышать значений, указанных в табл. 2. (табл. см. с. 174)

2.5. Разность длин диагоналей не должна превышать значений, мм:

коробок, створок, полотен балконных дверей 3,0

других изделий 5,0

2.6. Отклонения от прямолинейности и плоскостности коробок, створок и полотен балконных дверей не должны превышать 1,0 мм.

Отклонение от прямолинейности элементов витрин и витражей длиной до 2 м не должны превышать 1,0 мм, а для длины более 2 м — 0,5 мм на 1 м, но не более 3 мм на всю длину.

2.8. Зазоры на лицевых поверхностях конструкций в местах соединения деталей не должны быть более 0,3 мм. Допускается увеличение зазора до 1,0 мм, но с последующей герметизацией стыка.

(Продолжение см. с. 174)

(Продолжение изменения к ГОСТ 21519—84)

Таблица 2

мм

Номинальные размеры	Значения пред. откл.	
	внутренних размеров коробок	наружных размеров створок и полотен
До 1000	+1,0	0 —1,0
Св. 1000 до 2100	0 +1,0	0 —1,0
» 2100 » 3000	0 +2,0	0 —2,0

Зазоры в местах соединения линейных элементов крепления заполнения (штапиков) допускается не герметизировать.

2.10. Шероховатость поверхностей профилей, подверженных механической обработке, выходящих на лицевую сторону изделий, должна быть $Ra \leq 6,3$ мкм по ГОСТ 2789—73».

Пункт 2.12. Исключить слова: «а для изделий высшей категории качества — не менее 12 мкм»; заменить ссылку: ГОСТ 9.073—77 на ГОСТ 9.303—84.

Пункты 2.13, 2.25. Заменить ссылку: ГОСТ 9.073—77 на ГОСТ 9.303—84; второй абзац исключить.

Пункт 2.14. Заменить ссылку: ГОСТ 16338—77 на ГОСТ 16338—85.

Пункт 2.16. Первый абзац. Заменить слова: «первого сорта по ГОСТ 16338—77» на «любого сорта по ГОСТ 16338—85»; последний абзац. Исключить слово: «справочном».

Пункт 2.17 изложить в новой редакции; таблицу 5 исключить: «2.17. Опорные и фиксирующие подкладки должны иметь ширину не менее ширины применяемого заполнения, высоту — не менее 3 мм и длину — не менее 80 мм».

Пункт 2.19. Второй абзац дополнить словами: «по нормативно-технической документации, утвержденной в установленном порядке».

Пункт 2.20. Заменить слова: «должны иметь уплотнение» на «должны иметь по периметру уплотнение»; «по техническим условиям, утвержденным в установленном порядке» на «по нормативно-технической документации, утвержденной в установленном порядке».

Пункты 2.22, 2.23. Заменить ссылку: СНиП II.3—79 на СНиП II—3—79.

Пункт 2.24. Заменить ссылку: ГОСТ 9.301—78 на ГОСТ 9.301—86.

Пункт 2.27 после слов «с метрической резьбой» дополнить словами: «в неразъемных соединениях».

Пункт 2.28. Заменить слово и ссылку: «стандартам» на «нормативно-технической документации», ГОСТ 25797—83 на ГОСТ 538—88.

Пункт 3.1. Заменить слова: «в отдельной таре» на «в отдельной упаковке».

(Продолжение см. с. 175)

Пункт 4.3. Исключить ссылку: п. 2.10; заменить ссылки: 2.12—2.19 на 2.12—2.20, 2.24—2.27 на 2.24, 2.25, 2.27.

Пункт 4.5. Заменить ссылку: 2.8 на 2.8, 2.11.

Пункты 4.6, 4.7 изложить в новой редакции: «4.6. Периодическим испытаниям должны подвергаться изделия не менее одного раза в два года на соответствие требованиям всех пунктов настоящего стандарта за исключением пп. 2.11, 2.22, 2.23

При постановке изделий на производство испытания должны проводиться на соответствие требованиям всех пунктов настоящего стандарта.

4.7. Каждая партия должна иметь документ о качестве, форму, а также порядок и сроки направления которого устанавливают по согласованию изготовителя с потребителем».

Пункт 4.8 исключить.

Пункт 5.1. Заменить слова и ссылку: «II класса» на «III класса», ГОСТ 882—75 на ТУ 2—034—225—87.

Пункт 5.2. Заменить ссылку: ГОСТ 10905—75 на ГОСТ 10905—86, ГОСТ 882—75 на ТУ 2—034—225—87.

Пункты 6.1—6.10 изложить в новой редакции:

«6.1. На нелицевой поверхности каждого изделия или ярлыка должны быть нанесены:

товарный знак предприятия-изготовителя;

марка изделия;

штамп ОТК.

6.2. Маркировку грузовых мест следует производить в соответствии с требованиями ГОСТ 14192—77.

6.3. Способ исполнения и дополнительные требования к маркировке устанавливаются в нормативно-технической документации на конструкции конкретных типов.

6.4. Каждое изделие или группа изделий должны быть обернуты одним слоем двухслойной упаковочной бумаги по ГОСТ 8828—75 или парафинированной бумаги по ГОСТ 9569—79 и обвязаны шпагатом по ГОСТ 17308—88 с шагом витков 300—350 мм.

При укладке в тару группы изделий между ними должен быть проложен слой бумаги по ГОСТ 8273—75.

Допускается упаковывать изделия другими типами бумаги и шпагата, не уступающими по своим свойствам указанным.

6.5. Конструкции должны быть уложены в специальную тару, изготовленную по рабочим чертежам, утвержденным в установленном порядке, предохраняющую изделия от искривления и механических повреждений при транспортировании, погрузочно-разгрузочных работах и транспортировании различными видами транспорта.

Тип тары для упаковки устанавливают в нормативно-технической документации на конструкции конкретных типов.

Масса (нетто) грузового места — не более 1000 кг.

6.6. Неустановленные на изделиях приборы или части приборов, штапики и крепежные изделия должны быть завернуты в упаковочную бумагу по ГОСТ 8828—75 или в пакеты из полиэтиленовой пленки по ГОСТ 10354—82 и уложены в тару совместно с конструкциями.

Допускается укладка деталей приборов и крепежных изделий в отдельные ящики по ГОСТ 2991—85, а покупные изделия, входящие в комплект поставки и не установленные в конструкции, оставлять в упаковке предприятия-изготовителя.

Масса (нетто) грузового места — не более 50 кг.

6.7. Требования к транспортным пакетам и средствам пакетирования должны указываться в нормативно-технической документации на конструкции конкретных типов.

Дополнительные требования к упаковке устанавливаются в нормативно-технической документации, утвержденной в установленном порядке.

(Продолжение см. с. 176)

6.8. Изделия транспортируют транспортом всех видов в соответствии с Правилами перевозок грузов, действующими на транспорте данного вида.

Вид транспортных средств должен устанавливаться нормативно-технической документацией на конструкции конкретных типов.

6.9. Размещение и крепление грузовых мест на железнодорожном транспорте должно производиться в полном соответствии с «Техническими условиями погрузки и крепления грузов», утвержденными Министерством путей сообщения СССР.

6.10. Изделия должны храниться в сухих вентилируемых помещениях на деревянных подкладках рассортированными по типам и размерам.

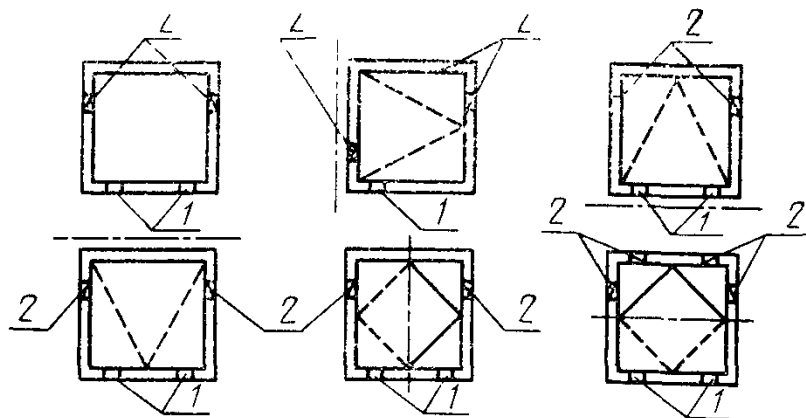
Между неупакованными изделиями, уложенными в штабеля, должны быть по углам прокладки из дерева, фанеры или гофрированного картона размером не менее 60×100 мм».

Приложение изложить в новой редакции:

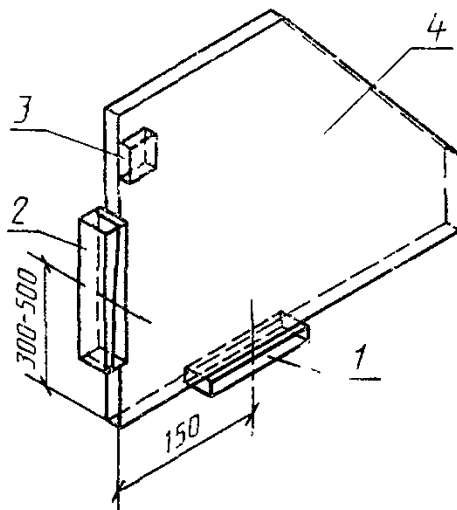
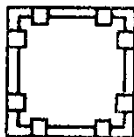
ПРИЛОЖЕНИЕ 1
Обязательное

СХЕМЫ РАЗМЕЩЕНИЯ ПОДКЛАДОК

Опорные и фиксирующие подкладки



Ограничительные подкладки



1 — опорная подкладка; 2 — фиксирующая подкладка, 3 — ограничительная подкладка, 4 — светопрозрачное заполнение

(ИУС № 4 1989 г.)

Изменение № 2 ГОСТ 21519—84 Окна и двери балконные, витрины и витражи из алюминиевых сплавов. Общие технические условия

Утверждено и введено в действие Постановлением Государственного строительного комитета СССР от 17.09.90 № 76

Дата введения 01.01.91

Пункт 2.2 после слов «настоящего стандарта профили» дополнить словами: «при необходимости».

Пункт 2.6. Первый абзац изложить в новой редакции: «Отклонения от прямолинейности и плоскостности коробок, створок и полотен балконных дверей не должны нарушать герметичности изделий (при закрытом положении створок и полотен уплотнительные прокладки в притворах должны быть прижаты без зазора)».

Пункт 2.12. Заменить ссылку: ГОСТ 1050—74 на ГОСТ 10702—78.

(Продолжение см с. 124)

(Продолжение изменения к ГОСТ 21519—84)

Пункт 2.21. Исключить слова: «в пазах профилей».

Пункт 5.2 изложить в новой редакции: «5.2. Плотность прижатия уплотнительных прокладок к притворам (п. 2.6) проверяют по наличию непрерывного следа, оставленного красящим веществом, наносимым на поверхность уплотнителя. В качестве красящего вещества применяют мел по ГОСТ 12085—88, гальк по ГОСТ 19729—74 или другие вещества, не повреждающие конструкцию и легко удаляемые после проведения контроля.

Отклонения от прямолинейности (п. 2.6) проверяют на контрольной плите по ГОСТ 10905—86 с помощью щупов по ТУ 2—034—225—87 и поверочной линейкой по ГОСТ 8926—75».

(ИУС № 1 1991 г.)