



ГОСУДАРСТВЕННЫЙ СТАНДАРТ  
СОЮЗА ССР

---

**ИЗДЕЛИЯ ОГНЕУПОРНЫЕ  
И ВЫСОКООГНЕУПОРНЫЕ  
ДЛЯ ФУТЕРОВКИ ВРАЩАЮЩИХСЯ  
ПЕЧЕЙ**

**ТЕХНИЧЕСКИЕ УСЛОВИЯ**

**ГОСТ 21436—75  
(ИСО 9205—88)**

**Издание официальное**

БЗ 1—96

**ИПК ИЗДАТЕЛЬСТВО СТАНДАРТОВ  
Москва**

**ИЗДЕЛИЯ ОГНЕУПОРНЫЕ  
И ВЫСОКООГНЕУПОРНЫЕ ДЛЯ ФУТЕРОВКИ  
ВРАЩАЮЩИХСЯ ПЕЧЕЙ****Технические условия**Refractory and highly-refractory articles for the lining  
of rotary furnaces. SpecificationsОКП 15 4200

---

**ГОСТ  
21436—75  
(ИСО 9205—88)**Дата введения 01.01.78

Настоящий стандарт распространяется на огнеупорные и высокоогнеупорные изделия (алюмосиликатные и магнезиальношпинелидные), предназначенные для футеровки вращающихся печей, применяемых в цементной и других отраслях промышленности.

По согласованию изготовителя с потребителем допускается маркировка рабочей поверхности огнеупорного кирпича по международному стандарту ИСО 9205—88, приведенному в приложении 7.

(Измененная редакция, Изм. № 3, 4).

**1. МАРКИ**

1.1. Огнеупорные и высокоогнеупорные изделия для футеровки вращающихся печей изготавливаются марок, указанных в табл. 1.

Марка	Характеристика	Применение
МЛЦ	Муллитовые	Зона охлаждения и переходные участки печей диаметром 4 м и более
МКРЦ	Муллитокремнеземистые	То же
ШЦУ	Шамотные уплотненные	Зоны охлаждения и цепная, переходные участки и холодильник
ШЦС	Шамотные среднеплотные	Зона дегидратации, кальцинирования и подогрева
ПЦ	Полукислые	Участки с пониженным химическим износом и повышенными требованиями к плотности кладки
ШЦЛ-1,3	Шамотные легковесные с кажущейся плотностью 1,3 г/см <sup>3</sup>	Зона кальцинирования и дегидратации
ХПЦ	Хромитопериклазовые	Периферийные участки зоны спекания вращающихся печей диаметром 3,6 м и менее, работающих по мокрому способу
ХПЦ-43	Хромитопериклазовые	Центральный участок зоны спекания вращающихся печей диаметром 3,6 м и менее и периферийные участки зоны спекания печей диаметром более 3,6 м, работающих по мокрому способу
ПХЦ	Периклазохромитовые	Центральный участок зоны спекания вращающихся печей диаметром 3,6 м и более, работающих по мокрому способу, печей диаметром менее 3,6 м, работающих по сухому способу, а также периферийные участки печей, работающих по сухому способу
ПХЦ-66	Периклазохромитовые	Центральный участок зоны спекания вращающихся печей диаметром 3,6 м и более, работающих по мокрому и сухому способам

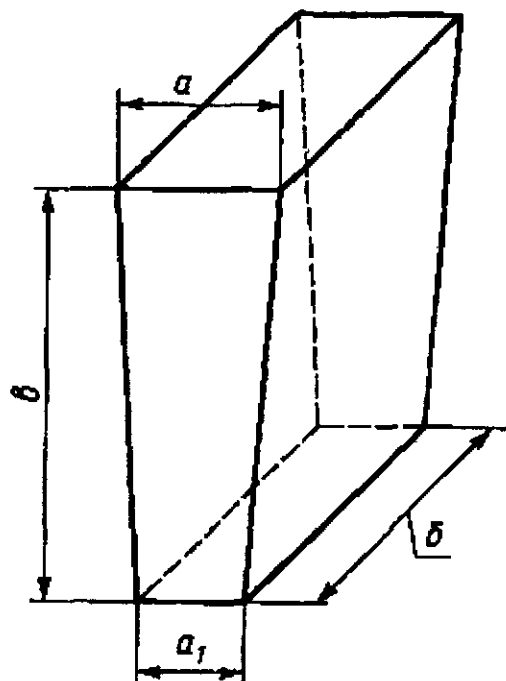
Марка	Характеристика	Применение
ПШЦ	Периклазошпинелидные	Центральный участок зоны спекания вращающихся печей диаметром 3,6 м и более, работающих по мокрому способу, печей диаметром менее 3,6 м, работающих по сухому способу, а также периферийные участки печей, работающих по сухому способу
ПШЦ-66	Периклазошпинелидные	Центральный участок зоны спекания вращающихся печей диаметром 3,6 м и более, работающих по мокрому и сухому способам

(Измененная редакция, Изм. № 1, 2, 3, 4).

## 2. ФОРМА И РАЗМЕРЫ

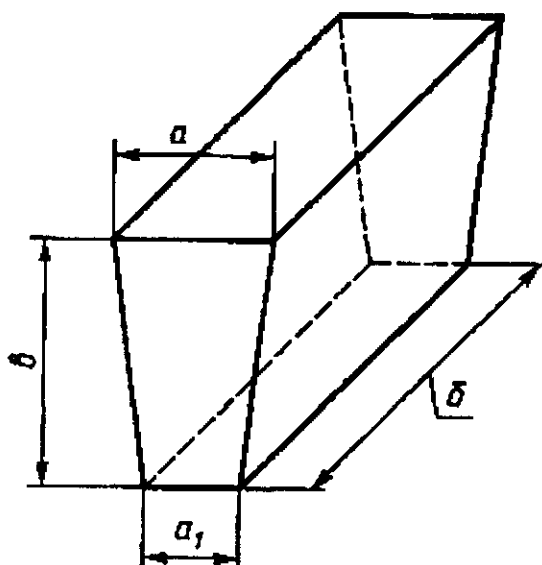
2.1. Форма и размеры изделий должны соответствовать требованиям, указанным на черт. 1—2 и в табл. 2 — для алюмосиликатных, в табл. 3 — для магнезиальношпинелидных. Группы сложности изделий приведены в приложении 1.

Клин торцовый двухсторонний



Черт. 1

Клин ребровый двухсторонний



Черт. 2

Т а б л и ц а 2

Наименование изделий	Номер изделий	<i>a</i>	<i>a</i> <sub>1</sub>	<i>б</i>	<i>в</i>	Применение	
		мм				В сочетании с номерами	Для печей диаметром, м
Клин торцовый двухсторонний	1	100	88	150	300	2	2,3—5,1
						9	5,1—7,0
	2	75	55	150	300	1	2,3—5,1
	3	100	92	150	200	4	3,1—5,1
						3	3,1—5,1
	4	75	65	150	200	5	1,5—3,1
	5	75	55	150	200	4	1,5—3,1
	6	100	95	150	230	7	5,2—7,0
	7	100	91	150	230	6, 8	5,2—7,0
	8	120	113	150	230	7	5,2—7,0
	9	100	93	150	300	1	5,1—7,0
	10	100	93	200	300	11	5,1—7,0
	11	100	88	200	300	10	5,1—7,0
	12	100	91	200	230	13	5,2—7,0
	13	120	113	200	230	12	5,2—7,0
14	100	92	200	200	15	3,1—5,1	
15	75	65	200	200	14	3,1—5,1	
Клин ребровый двухсторонний	16	100	94	200	160	17	3,1—5,4
						16	3,1—5,4
	17	75	67	200	160	18	1,6—3,1
	18	75	60	200	160	17	1,6—3,1
	19	100	95	200	120	20	1,8—4,9
20	75	65	200	120	19	1,8—4,9	

Т а б л и ц а 3

Наименование изделий	Номер изделий	<i>a</i>	<i>a</i> <sub>1</sub>	<i>б</i>	<i>в</i>	Применение	
		мм				В сочетании с номерами	Для печей диаметром, м
Клин торцовый двухсторонний	21	80	73	200	230	23	3,1—5,4
						22, 34	5,4—7,0
	22	120	113	200	230	21, 32	5,4—7,0
	23	65	55	200	230	21	3,1—5,4
						32	3,1—4,4
24	70	62	120	200	26	2,2—3,6	
25	70	62	150	200	27	2,2—3,6	

Наименование изделий	Номер изделий	<i>a</i>	<i>a</i> <sub>1</sub>	<i>b</i>	<i>v</i>	Применение	
		мм				В сочетании с номерами	Для печей диаметром, м
Клин торцовый двухсторонний	26	70	57	120	200	24	2,2—3,6
	27	70	57	150	200	25	2,2—3,6
	28	65	55	150	230	29	3,1—5,4
	29	80	73	150	230	31	3,1—4,4
	30	120	113	150	230	28	3,1—5,4
	31	103	92	150	230	30; 33	5,4—7,0
	32	103	92	200	230	29; 31	4,4—7,0
	33	103	97	150	230	28	3,1—4,4
	34	103	97	200	230	30; 33	4,4—7,0
	35	80	75	150	160	22; 34	4,4—7,0
	36	65	58	150	160	23	3,1—4,4
	37	120	115	150	160	29; 31	5,4—7,0
	38	80	73	115	230	21; 32	5,4—7,0
	39	65	55	115	230	36	3,1—5,2

**(Измененная редакция, Изм. № 1).**

2.1.1. Допускается по соглашению изготовителя с потребителем изготавливать изделия других форм и размеров, а также изделия с односторонним скосом.

2.2. Расчетная масса и объем изделий даны в справочных приложениях 2 и 3.

Средняя кажущаяся плотность для расчета массы приведена в справочном приложении 4.

2.3. Данные о комплектации изделий для футеровки печей всех диаметров приведены в справочных приложениях 5 и 6.

2.4. Предельные отклонения по размерам изделий не должны превышать указанных в табл. 4.

Т а б л и ц а 4

Размер	Предельное отклонение, мм, для изделий марок			
	МЛЦ, МКРЦ	ШЦУ, ШЦС, ПЦ	ХПЦ, ПХЦ, ПШЦ	ШЦЛ-1,3
Размеры изделий: до 100 мм включ.	±1,5	±1	±2	±2
св. 100 » 200 мм »	±2	±2	±2	±3
» 200 » 300 мм »	±3	±3	±4	±3
Номинальная разность $a-a_1$ (см. черт. 1 и 2)	+1	+1	+1	+1
	-2	-2	-2	-2

П р и м е ч а н и е. Предельные отклонения по номинальной разности ( $a-a_1$ ) нормируются для изделий всех марок № 1, 2, 3, 4, 6, 8, 9, 10, 13, 16, 19, 21, 22, 24, 25, 29, 30, 32, 33, 34 и распространяются на средние ( $a-a_1$ ) измерения всех изделий, отобранных от партии.

(Измененная редакция, Изм. № 4).

### 3. ТЕХНИЧЕСКИЕ ТРЕБОВАНИЯ

3.1. По физико-химическим показателям и показателям внешнего вида алюмосиликатные изделия должны соответствовать требованиям, указанным в табл. 5, магнезиальношпинелидные — в табл. 6.

Т а б л и ц а 5

Наименование показателя	Норма для изделий марок					
	МЛЦ	МКРЦ	ШЦУ	ШЦС	ПЦ	ШЦЛ-1,3
1. Химический состав, %:						
массовая доля $Al_2O_3$	Свыше 62	Свыше 45	Не менее 32	Не менее 28	Не более 28	Не менее 28
массовая доля $SiO_2$	Не нормируется				65—85	Не нормируется
2. Огнеупорность, °С, не ниже	1800	1750	1710	1670	1670	1670
3. Дополнительная линейная усадка, %, не более	0,4 при 1500°С	0,5 при 1400°С	0,3 при 1400°С	0,7 при 1400°С	0,5 при 1350°С	1,0 при 1350°С

Наименование показателя	Норма для изделий марок					
	МЛЦ	МКРЦ	ШЦУ	ШЦС	ПЦ	ШЦЛ-1,3
4. Температура начала размягчения, °С, не ниже	1450	1400	1370	1300	1350	Не нормируется
5. Пористость открытая, %, не более	24	22	20	26	26	Не нормируется
6. Кажущаяся плотность, г/см <sup>3</sup> , не более	Не нормируется					1,3
7. Предел прочности при сжатии, Н/мм <sup>2</sup> , не менее	25	30	25	18	18	4,5
8. Термическая стойкость (нагрев до 1300°С) водяные теплосмены, не ниже	4	3	4	3	Не нормируется	
9. Теплопроводность при средней температуре 600°С, Вт (м·К), не более	Не нормируется				7	0,7 (0,6)
10. Кривизна шовных поверхностей, мм, не более	1,5	1,5	1,0	1,5	2,0	2,0
11. Отбитость углов и ребер глубиной, мм, не более:						
на рабочих и шовных поверхностях	5	5	4	5	5	7
на поверхностях, обращенных к кожуху	6	6	8	10	10	10



Наименование показателя	Норма для изделий марок					
	МЛЦ	МКРЦ	ШЦУ	ШЦС	ПЦ	ШЦЛ-1,3
12. Выплавки отдельные диаметром, мм, не более	5	5	5	5	5	5
13. Посечки отдельные поверхностные: шириной св. 0,25 до 0,5 мм длиной, мм, не более: на рабочей поверхности	30	30	30	30	40	Не нормируются
14. Трещины отдельные шириной св. 0,5 до 1 мм с пересечением не более одного ребра длиной, мм, не более на рабочей поверхности на нерабочей поверхности	30	30	Не допускаются			40

**Примечание.** Для заводов Урала и Востока допускается изготовление изделий марки ШЦУ с огнеупорностью не ниже 1690 °С и открытой пористостью не более 22 %, изделий марки ШЦС с огнеупорностью не ниже 1650 °С с открытой пористостью не более 28 % и пределом прочности при сжатии не менее 15 Н/мм<sup>2</sup>.

**(Измененная редакция, Изм. № 2, 3, 4).**

Наименование показателя	Норма для изделий марок					
	ХПЦ-43	ПХЦ-66	ПШЦ-66	ХПЦ	ПХЦ	ПШЦ
1. Массовая доля, %, не менее MgO	43	66	66	42	65	65
Cr <sub>2</sub> O <sub>3</sub>	20—28	8—18	9—15	20—30	8—18	7—15
2. Температура начала размягчения, °С, не ниже	1500	1520	1560	1450	1500	1540
3. Открытая пористость, %, не более	24	23	23	25	24	23
4. Предел прочности при сжатии, Н/мм <sup>2</sup> , не менее	25	30	30	20	25	30
5. Термическая стойкость (нагрев до 1300 °С), водяные теплоемкости, не менее	2	8	6	2	8	4
6. Кривизна шовных поверхностей, мм, не более:	1,5	1,5	1,5	2,0	2,0	2,0
7. Отбитость углов и ребер глубиной, мм, не более:						
на рабочих и шовных поверхностях	5	7	6	5	7	7
на поверхностях, обращенных к кожуху	8	10	10	8	10	10
8. (Исключен, Изм. № 4).						
9. Посечки отдельные поверхностные:						
шириной св. 0,25 до 0,5 мм						
длиной, мм, не более:						
на рабочей поверхности	40	Не нормируются		40	Не нормируются	
10. Трещины отдельные шириной св. 0,5 до 1 мм с пересечением ребра						

Не допускаются

Примечание. В изделиях марки ХМЦ, изготовленных с применением Сарановской хромитовой руды, допускается снижение массовой доли Cr<sub>2</sub>O<sub>3</sub> до 15 %.

(Измененная редакция, Изм. № 1, 2, 3, 4).

3.1.1. Рабочей поверхностью изделия считается грань размером  $a_1 \times b$ , шовными поверхностями — грани размером  $b \times v$  (см. черт. 1 и 2).

**(Измененная редакция, Изм. № 4).**

3.2. Изделия в изломе должны иметь однородное строение, без пустот и расслоений.

#### 4. ПРАВИЛА ПРИЕМКИ

4.1. Изделия принимают партиями. Каждая партия должна состоять из изделий одной марки и сопровождаться одним документом о качестве, содержащим:

товарный знак или наименование предприятия-изготовителя;  
номер партии и дату выпуска;  
марку изделия;  
массу партии;  
обозначение настоящего стандарта;  
результаты испытаний.

Масса партии устанавливается:

для изделий марок ШЦУ, ШЦС, ПЦ, ХПЦ — не более 225 т;

для изделий марок МЛЦ, МКРЦ, ПХЦ, ПШЦ — не более 150 т;

для изделий марки ШЦЛ-1,3 — не более 75 т.

**(Измененная редакция, Изм. № 2, 3).**

4.2. Правила приемки — по ГОСТ 8179, план контроля — 3 с дополнениями.

**(Измененная редакция, Изм. № 4).**

4.3. Предприятие-изготовитель проводит испытания, периодичность которых установлена в соответствии с табл. 7.

Т а б л и ц а 7

Наименование показателя	Порядок проведения испытаний
Внешний вид и размеры	От каждой партии
Химический состав	От каждой четвертой партии
Огнеупорность	То же
Дополнительная усадка	»
Температура начала размягчения	»
Открытая пористость и кажущаяся плотность	От каждой партии
Предел прочности при сжатии	То же
Термическая стойкость	От каждой четвертой партии
Теплопроводность	То же

**(Измененная редакция, Изм. № 3).**

## С. 11 ГОСТ 21436—75

4.3.1. В выборке допускается до 10 % изделий с предельными отклонениями по размерам, превышающими на  $\pm 1$  мм нормы, указанные в табл. 4.

4.3.2. **(Исключен, Изм. № 4).**

4.3.3. Для изделий марки ПШЦ в выборке допускается одно изделие из трех с термической стойкостью 3 теплосмены.

**(Измененная редакция, Изм. № 2).**

4.4. **(Исключен, Изм. № 4).**

## 5. МЕТОДЫ ИСПЫТАНИЙ

5.1. Массовую долю  $Al_2O_3$ ,  $SiO_2$ ,  $MgO$  и  $Cr_2O_3$  определяют по ГОСТ 2642.0, ГОСТ 2642.4, ГОСТ 2642.3, ГОСТ 2542.8, ГОСТ 2642.9.

Допускается применение других методов анализа, обеспечивающих требуемую точность.

**(Измененная редакция, Изм. № 2, 3).**

5.2. Огнеупорность определяют по ГОСТ 4069.

5.3. Дополнительную линейную усадку определяют по ГОСТ 5402.

5.4. Температуру начала размягчения определяют по ГОСТ 4070.

**(Измененная редакция, Изм. № 3).**

5.5. Открытую пористость и кажущуюся плотность определяют по ГОСТ 2409 или ГОСТ 25714.

5.6. Предел прочности при сжатии определяют по ГОСТ 4071.1 или ГОСТ 25714.

5.5, 5.6. **(Измененная редакция, Изм. № 4).**

5.7. Термическую стойкость определяют по ГОСТ 7875.0. Допускается проводить испытания на образцах толщиной до 120 мм и длиной 200 мм.

5.8. Теплопроводность определяют по ГОСТ 12170.

**(Измененная редакция, Изм. № 3).**

5.9. Размеры изделий проверяют металлической линейкой (ГОСТ 427) с ценой деления шкалы 1 мм или соответствующими шаблонами, обеспечивающими заданную точность измерения.

5.10. Кривизну изделий определяют на поверочной плите (ГОСТ 10905) или аттестованной металлической плите шаблоном шириной 10 мм и толщиной, превышающей на 0,1 мм установленную норму кривизны.

Шаблон не должен входить в зазор между плитой и изделием.

**(Измененная редакция, Изм. № 4).**

5.11. Глубину отбитости углов и ребер определяют по ГОСТ 15136.

5.12. Диаметр выплавов замеряют металлической линейкой (ГОСТ 427) с ценой деления шкалы 1 мм в месте максимального размера впадины.

5.13. Ширину посечек и трещин определяют при помощи измерительной лупы (ГОСТ 25706). Измерительную лупу располагают таким образом, чтобы ее шкала была перпендикулярна посечке. Между измерительной шкалой и поверхностью изделия помещают полоску бумаги, которую располагают вдоль шкалы вплотную к ее делениям.

Длину посечек и трещин измеряют металлической линейкой (ГОСТ 427) с ценой деления шкалы 1 мм.

**(Измененная редакция, Изм. № 3).**

5.14. Строение в изломе изделий определяют визуально.

**(Измененная редакция, Изм. № 4).**

## **6. МАРКИРОВКА, УПАКОВКА, ТРАНСПОРТИРОВАНИЕ И ХРАНЕНИЕ**

6.1. Маркировка, упаковка, транспортирование и хранение — по ГОСТ 24717.

По требованию потребителя наносятся дополнительные маркировочные знаки на поверхность изделия с размерами  $a \times b$  (обращенную к кожуху печи) для правильной укладки изделий при футеровочных работах.

**(Измененная редакция, Изм. № 2, 3, 4).**

## Группы сложности изделий

Номер изделий	Группа сложности изделий марок					
	МЛЦ	МКРЦ	ШЦУ	ШЦС	ПЦ	ШЦЛ-1,3
1	5	5	5	—	—	—
2	4	4	4	—	—	—
3	5	5	5	5	5	5
4	4	4	4	4	4	4
5	—	—	4	4	4	—
6	5	5	5	5	5	5
7	5	5	5	5	5	5
8	6	6	6	6	6	6
9	5	5	5	—	—	—
10	5	5	5	—	—	—
11	5	5	5	—	—	—
12	5	5	5	5	5	—
13	6	6	6	6	6	—
14	5	5	5	5	5	—
15	4	4	4	4	4	—
16	—	—	5	5	5	—
17	—	—	4	4	4	—
18	—	—	4	4	4	—
19	—	—	5	—	—	—
20	—	—	4	—	—	—

ПРИЛОЖЕНИЕ 2  
Справочное

## Объем и масса алюмосиликатных изделий

Номер изделий	Объем, см <sup>3</sup>	Масса изделий, кг, марок				
		МЛЦ	МКРЦ	ШЦУ	ШЦС, ПЦ	ШЦЛ-1,3
1	4230	9,7	8,9	9,1	—	—
2	2925	6,7	6,1	6,3	—	—
3	2880	6,6	6,0	6,2	5,5	3,7
4	2100	4,7	4,4	4,5	4,0	2,7
5	1950	—	—	4,2	3,7	—
6	3365	7,4	7,1	7,2	6,4	4,4
7	3295	7,6	6,9	7,1	6,3	4,3
8	4020	9,3	8,4	8,6	7,6	5,2
9	4340	10,0	9,1	9,3	—	—
10	5780	13,3	12,1	12,4	—	—
11	5640	13,0	11,8	12,1	—	—
12	4385	10,1	9,2	9,4	8,3	—
13	5370	12,3	11,3	11,5	10,2	—
14	3840	8,8	8,1	8,3	7,3	—
15	2800	6,4	5,9	6,0	5,3	—
16	3105	—	—	6,7	5,9	—
17	2270	—	—	4,9	4,3	—
18	2160	—	—	4,6	4,1	—
19	2340	—	—	5,0	—	—
20	1680	—	—	3,6	—	—

## Объем и масса магнезиальношпинелидных изделий

Номер изделий	Объем, см <sup>3</sup>	Масса изделий, кг, марок ХПЦ, ПХЦ и ПШЦ	Номер изделий	Объем, см <sup>3</sup>	Масса изделий, кг, марок ХПЦ, ПХЦ и ПШЦ
21	3510	10,5	30	4015	12,0
22	5355	16,1	31	3365	10,1
23	2760	8,3	32	4485	13,5
24	1580	4,7	33	3450	10,4
25	1980	5,9	34	4600	13,8
26	1520	4,6	35	1855	5,6
27	1900	5,7	36	1475	4,4
28	2070	6,2	37	2820	8,5
29	2640	7,9	38	2025	6,1
			39	1590	4,8

(Измененная редакция, Изм. № 1).

## Средняя кажущаяся плотность

Марка изделий	Средняя кажущаяся плотность, г/см <sup>3</sup>
МЛЦ	2,30
МКРЦ	2,10
ШПУ	2,15
ШЦС, ПЦ	1,90
ШЦЛ-1,3	1,30
ХПЦ, ПХЦ, ПШЦ	3,00



**ПРИЛОЖЕНИЕ 5**  
*Справочное*

**Число алюмосиликатных изделий различных марок, замыкающих кольцо футеровки, в зависимости от диаметра печи и толщины футеровки (при выполнении футеровки изделиями двух номеров)**

Диаметр печи, м	Число изделий при толщине футеровки, мм							
	300		200/230		160		120	
	номера изделий	количество изделий в кольце, шт.	номера изделий	количество изделий в кольце, шт.	номера изделий	количество изделий в кольце, шт.	номера изделий	количество изделий в кольце, шт.
1,5	—	—	4	0	—	—	—	—
	—	—	5	62	—	—	—	—
2,0	—	—	4	38	17	31	19	21
	—	—	5	44	18	51	20	54
2,2	—	—	4	54	17	49	19	30
	—	—	5	36	18	41	20	50
2,5	1	10	4	78	17	75	19	43
	2	89	5	24	18	27	20	45
2,7	1	22	4	95	17	92	19	50
	2	81	5	16	18	18	20	44
2,8	1	28	4	103	17	101	19	56
	2	77	5	11	18	14	20	40
3,0	1	39	4	119	17	119	19	66
	2	71	5	4	18	4	20	35
3,3	1	55	3	17	16	15	19	79
	2	62	4	112	17	115	20	30
3,5	1	67	3	33	16	30	19	86
	2	54	4	99	17	103	20	29

Диаметр печи, м	Число изделий при толщине футеровки, мм							
	300		200/230		160		120	
	номера изделий	количество изделий в кольце, шт.	номера изделий	количество изделий в кольце, шт.	номера изделий	количество изделий в кольце, шт.	номера изделий	количество изделий в кольце, шт.
3,6	1	73	3	40	16	37	19	92
	2	50	4	94	17	98	20	25
4,0	1	96	3	72	16	65	19	108
	2	36	4	68	17	77	20	20
4,5	1	125	3	110	16	101	19	131
	2	18	4	38	17	50	20	10
4,8	1	141	3	132	16	123	19	145
	2	9	4	21	17	33	20	4
5,0	1	151	3	151	16	136	—	—
	2	4	4	4	17	24	—	—
5,3	9	15	8	6	16	158	—	—
	1	149	7	156	17	7	—	—
			6 7	6 158				
5,5	9	30	8	22	—	—	—	—
	1	140	7	143				
			6 7	20 150				
5,6	9	37	8	29	—	—	—	—
	1	136	7	138				
			6 7	27 146				
6,0	9	67	8	58	—	—	—	—
	1	118	7	116				
			6 7	55 130				

Продолжение

Диаметр печи, м	Число изделий при толщине футеровки, мм							
	300		200/230		160		120	
	номера изделий	количество изделий в кольце, шт.	номера изделий	количество изделий в кольце, шт.	номера изделий	количество изделий в кольце, шт.	номера изделий	количество изделий в кольце, шт.
6,4	9	96	8	87	—	—	—	—
	1	101	7	93				
			6	82				
			7	115				
6,5	9	104	8	95	—	—	—	—
	1	97	7	87				
			6	89				
			7	111				
7,0	9	141	8	132	—	—	—	—
	1	75	7	58				
			6	124				
			7	92				

Примечание. При расчете принята толщина шва 2 мм.

**Число магнезиальношпинелидных изделий различных марок, замыкающих кольцо футеровки, в зависимости от диаметра печи и толщины футеровки (при выполнении футеровки изделиями двух номеров)**

Диаметр печи, м	Число изделий при толщине футеровки, мм					
	160		200		230	
	номера изделий	количество изделий в кольце, шт.	номера изделий	количество изделий в кольце, шт.	номера изделий	количество изделий в кольце, шт.
2,2	—	—	25 27	0 96	—	—
2,5	—	—	25 27	32 77	—	—
2,7	—	—	25 27	55 63	—	—
2,8	—	—	25 27	66 56	—	—
3,0	—	—	25 27	89 42	—	—
3,3	35 36	21 129	25 27	123 21	29 28	17 134
3,5	35 36	41 114	25 27	146 7	29 28	37 119
3,6	35 36	48 110	25 27	157 0	29 28	45 114
4,0	35 36	87 81	—	—	29 28	83 86

Продолжение

Диаметр печи, м	Число изделий при толщине футеровки, мм					
	160		200		230	
	номера изделий	количество изделий в кольце, шт.	номера изделий	количество изделий в кольце, шт.	номера изделий	количество изделий в кольце, шт.
4,5	35 36	134 47	—	—	29	126
					28	57
					30	5
					31	129
					33	7
					31	128
4,8	35 36	161 28	—	—	29	153
					28	38
					30	23
					31	117
					33	27
					31	117
5,0	35 36	180 14	—	—	29	172
					28	24
					30	35
					31	109
					33	40
					31	110
5,3	37 35	4 197	—	—	29	199
					28	5
					30	53
					31	97
					33	60
					31	99
5,5	37 35	20 181	—	—	30	8
					29	199
					30	60
					31	95

Диаметр печи, м	Число изделий при толщине футеровки, мм					
	160		200		230	
	номера изделий	количество изделий в кольце, шт.	номера изделий	количество изделий в кольце, шт.	номера изделий	количество изделий в кольце, шт.
5,5	37 35	20 181	—	—	33	10
					29	198
					33	73
					31	92
5,6	37 35	28 173	—	—	30	16
					29	191
					30	66
					31	91
					33	20
					29	189
					33	80
					31	88
6,0	37 35	59 142	—	—	30	47
					29	160
					30	90
					31	75
					33	57
					29	157
					33	106
					31	74
6,4	37 35	91 110	—	—	30	79
					29	128
					30	114
					31	59
					33	90
					29	130
					33	132
					31	60

Продолжение

Диаметр печи, м	Число изделий при толщине футеровки, мм					
	160		200		230	
	номера изделий	количество изделий в кольце, шт.	номера изделий	количество изделий в кольце, шт.	номера изделий	количество изделий в кольце, шт.
6,5	37 35	98 103	—	—	30	86
					29	121
					30	120
					31	55
					33	100
					29	121
					33	139
					31	56
7,0	37 35	138 63	—	—	30	126
					29	81
					30	146
					31	40
					33	144
					29	84
					33	171
					31	39

Примечание. При расчете принята толщина шва 2 мм.

**ПРИЛОЖЕНИЕ 7**  
Рекомендуемое

### ИСО 9205—88

#### Огнеупорные кирпичи для вращающихся печей. Маркировка горячей поверхности

#### 1. Область применения

Настоящий стандарт определяет систему маркировки рабочей поверхности огнеупорных кирпичей, применяемых для футеровки вращающихся печей.

## **С. 23 ГОСТ 21436—75**

Этот способ позволяет быстро и легко проверить правильность установки конуса каждого клинового кирпича в нужном направлении, а также маркировать кирпичи для каждого диаметра вращающейся печи.

Размеры огнеупорных кирпичей даны в ИСО 5417.

### **2. Ссылка**

ИСО 5417—86 Огнеупорные кирпичи для вращающихся печей. Размеры.

### **3. Требования**

Систему выемок применяют как основной способ маркировки.

При необходимости в качестве дополнительной используют систему цветового кодирования.

**Примечание.** Необходимость цветового кодирования должна быть согласована между изготовителем и потребителем.

### **4. Маркировка системой выемок**

#### **4.1. Типы выемок**

Каждая выемка должна быть отчетливой и достаточно углубленной, чтобы ее легко можно было различить. Выемка должна иметь закругленные края. Следует применять один из трех типов выемок, показанных на черт. 1. Размеры выемок не нормируются.

#### **4.2. Расположение**

Выемки должны быть расположены либо по центральной линии рабочей поверхности кирпича, либо по линии, отстоящей от центральной примерно на 66 мм (черт. 1).

#### **4.3. Маркировка кирпича в зависимости от диаметра печи.**

На черт. 2 приведены пять комбинаций выемок, использующихся для маркировки кирпича в зависимости от диаметра печи.

### **5. Маркировка цветовым кодированием**

5.1. Кодирование осуществляется методом нанесения цветных меток, обозначающих кирпичи для вращающихся печей различных диаметров. Цветные метки наносят на рабочую поверхность кирпича до отгрузки потребителю. Интенсивность цветовой окраски должна быть достаточной для четкого определения назначения кирпича в зависимости от диаметра печи.



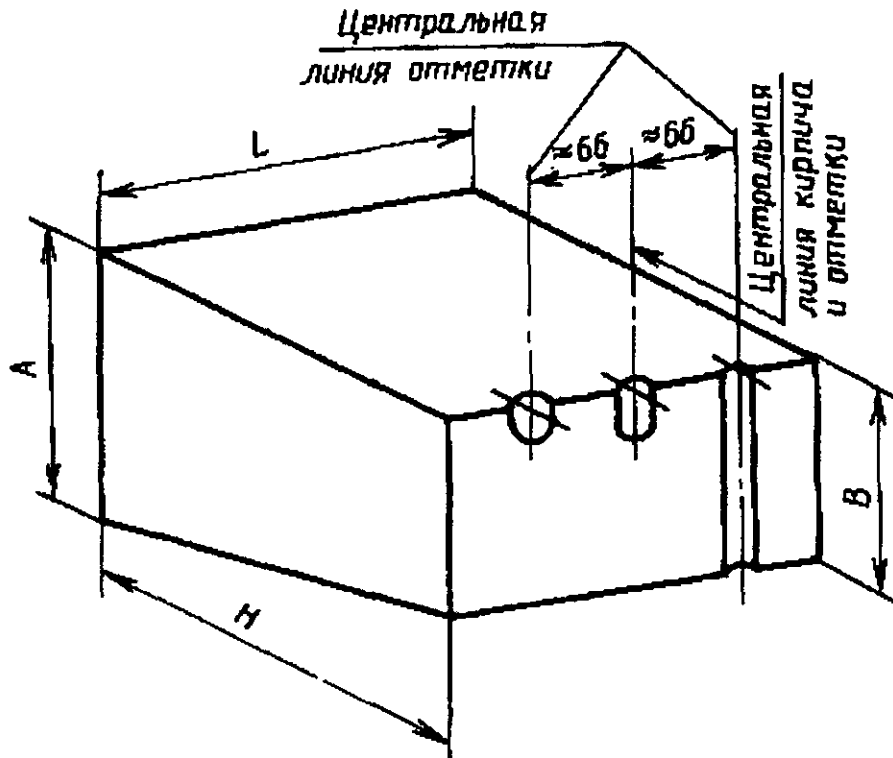
5.2. Цвета, применяемые для маркировки кирпича, должны соответствовать приведенным в табл. 1.

Т а б л и ц а 1

## Цветовое кодирование кирпича вращающихся печей

Внутренний диаметр кожуха печи, м	Цвет метки
2	Белый
3	Сиреневый
4	Желтый
5	Коричневый
6	Красный
7	Серый
8	Зеленый
Замковый кирпич	Синий

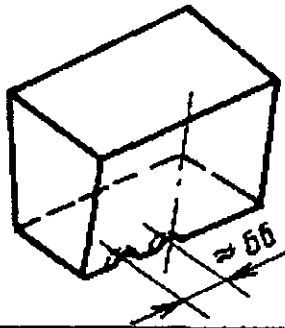
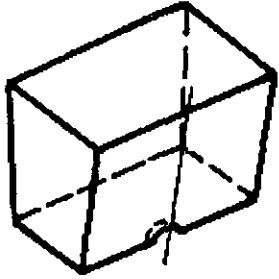
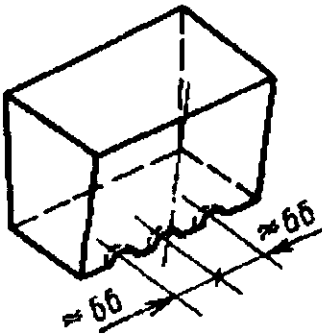
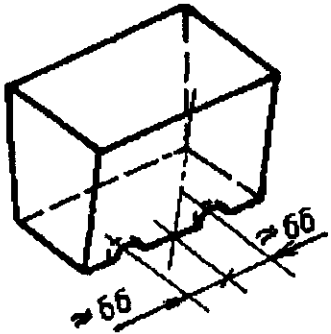
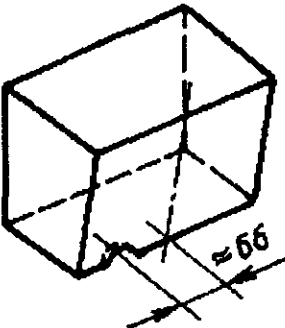
## Расположение и типы выемок, мм



Черт. 1

Примечание. Буквы *A*, *B*, *H* и *L* имеют те же значения, что и в ИСО 5417.

Маркировочные выемки на кирпиче

Внутренний диаметр корпуса печи, М	Расположение выемок, мм	Внутренний диаметр корпуса печи, М	Расположение выемок, мм
2		5 и 6	
3		7 и 8	
4			

Черт. 2

Приложение 7. (Введено дополнительно, Изм. № 4).

## ИНФОРМАЦИОННЫЕ ДАННЫЕ

**1. РАЗРАБОТАН И ВНЕСЕН** Министерством черной металлургии СССР

### РАЗРАБОТЧИКИ

А. Ф. Маурин, М. И. Диесперова, Г. А. Мосеева, Т. И. Коган

**2. УТВЕРЖДЕН И ВВЕДЕН В ДЕЙСТВИЕ** Постановлением Государственного комитета стандартов Совета Министров СССР от 27 декабря 1975 г. № 4058

**3. ВЗАМЕН** ГОСТ 9738—61 и ГОСТ 10380—63

**4. ССЫЛОЧНЫЕ НОРМАТИВНО-ТЕХНИЧЕСКИЕ ДОКУМЕНТЫ**

Обозначение НТД, на который дана ссылка	Номер пункта	Обозначение НТД, на который дана ссылка	Номер пункта
ГОСТ 427—75	5.12, 5.13	ГОСТ 5402—81	5.3
ГОСТ 2409—95	5.5	ГОСТ 7875.0—94	5.7
ГОСТ 2642.0—86	5.1	ГОСТ 8179—85	4.2
ГОСТ 2642.3—86	5.1	ГОСТ 10905—86	5.10
ГОСТ 2642.4—86	5.1	ГОСТ 12170—85	5.8
ГОСТ 2642.8—86	5.1	ГОСТ 15136—78	5.11
ГОСТ 2642.9—86	5.1	ГОСТ 24717—94	6.1
ГОСТ 4069—69	5.2	ГОСТ 25706—83	5.13
ГОСТ 4070—83	5.4	ГОСТ 25714—83	5.5, 5.6
ГОСТ 4071.1—94	5.6		

**5. Ограничение срока действия снято** Постановлением Госстандарта от 27.07.92 № 777

**6. ПЕРЕИЗДАНИЕ** (май 1997 г.) с Изменениями № 1, 2, 3, 4, утвержденными в январе 1981 г., ноября 1982 г., июне 1987 г., июле 1992 г. (ИУС 3—81, 3—83, 10—87, 10—92)

Редактор *Р. С. Федорова*  
Технический редактор *Н. С. Гришанова*  
Корректор *Н. И. Гаврищук*  
Компьютерная верстка *Л. В. Леоновой*

Изд. лиц. № 021007 от 10.08.95 Сдано в набор 24.03.97. Подписано в печать 10.04.97.  
Усл. печ. л. 1,63. Уч.-изд. л. 1,40. Тираж 195 экз. С 423. Зак. 713

---

ИПК Издательство стандартов, 107076, Москва, Колодезный пер., 14.  
Набрано в Калужской типографии стандартов на ПЭВМ.  
Калужская типография стандартов, ул. Московская, 256.  
ПЛР № 040138